

# Certa 500 / Certa Compact

Pompă Certa EHEDG

## Caracteristici și beneficii

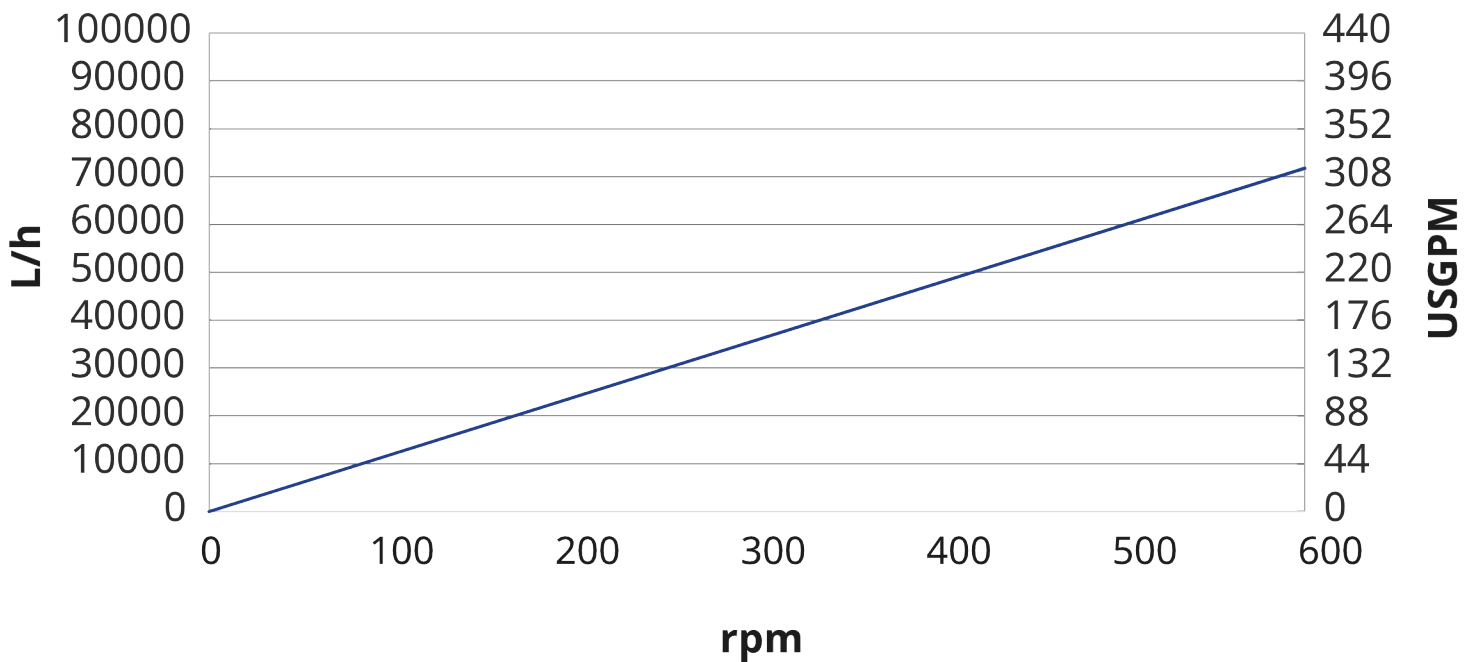
- Manipularea delicată a produsului păstrează calitatea ridicată a produsului - manevrare superioară a viscocoplajului
- EHEDG tip el Clasa I - acum și cu EHEDG tip el Clasa aseptică I
- Capacitate impresionantă de aspirare: -0,85 bari (vid) / -12,3 psi (atm)
- Forfecare redusă și, practic, fără pulsație
- Principiul de pompare eficient energetic remarcabil - cu până la 50% mai puțină energie decât alte pompe
- Un singur arbore și un singur sistem de etanșare - orientări diferite ale porturilor disponibile
- Alergare bidirecțională
- Garanție de doi ani.



## Certa 500 / Certa Compact performanță

### Performance curves

These performance curves show the theoretical flow without consideration of slip



## Parametri tehnici

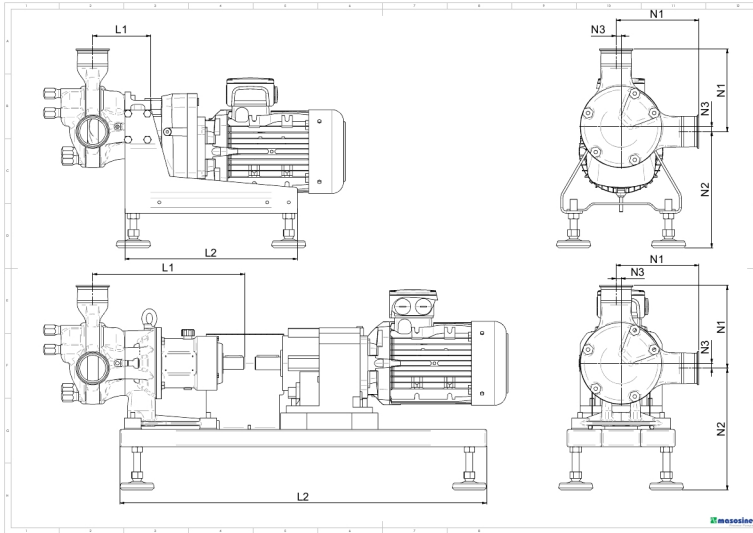
	<b>Certa 500 / Certa Compact</b>
Debit maxim	69120 l/h
Debit maxim	303.2 galoane pe minut U.S.A.
Volum per rotație	1.92 L
Volum per rotație	0.505 USG
Dimensiunea maximă a particulelor	50 mm
Dimensiunea maximă a particulelor	1.97 în
Presiune de aspirare	85% din vid
Turație maximă de funcționare	600 rot/min
Presiune maximă de funcționare	6, 15 bar
Presiune maximă de funcționare	87, 217 psi
Interval de temperatură de funcționare	-20 până la 100 °C
Interval de temperatură de funcționare	-4 până la 212 °F
Max. Temperatură SIP	121 °C
Max. Temperatură SIP	250 °F
Standarde	3-A, ATEX, ECEBG tip el Clasa I, ECEDG tip el Clasa I Aseptic
Certificare	CE 1935/2004, FDA
Orientarea portului	Diferite opțiuni pentru a satisface cerințele dumneavoastră
Tip de port	Altele disponibile la cerere, Flanșă, Racord pentru lapte, RJT, SMS, TC
Diametru arbore	50 mm
Diametru arbore	1.97 țoli
Înălțime arbore	9.84 țoli
Înălțime arbore	250 mm

\*Presiunea maximă de funcționare cea mai mică valoare este pentru Certa Compact

## Materiale de construcție

	<b>Certa 500 / Certa Compact</b>
Carcase	Oțel inoxidabil 1.4404, Oțel inoxidabil 316L
Cadru lagărului	Oțel inoxidabil 1.4301, Oțel inoxidabil 304
Rotor	A276 (CF10SMnN), A494 (CY5SnBiM), Călit și cromat
Poartă	METAL POM detectabil, MWR, PA6GF30, PEEK, Poliamidă, PTFE, WRP, WRP PUR-Inlay
Garnituri/etanșări	Altele disponibile la cerere, EPDM, FKM
Etanșare mecanică	SIC/ca-PTFE, SIC/SIC-PTFE
Etanșare mecanică dublă	SIC/SIC
Garnitură arbore	PTFE, SSIC
Sistem de etanșare cu inel O.	FKM
Sistem de etanșare cu un singur inel de etanșare	PUR

## Certa 500 / Certa Compact dimensiuni



### Dimensiuni pompă

Model	Ajutaje						Lungime									
	N1		N2 Certa		N2 Certa Compact		N3		L1 Certa		L1 certa Compact		L2 Certa		L2 Certa Compact	
	mm	țoli	mm	țoli	mm	țoli	mm	țoli	mm	țoli	mm	țoli	mm	țoli	mm	țoli
Certa 100	139	5,472	228 - 25	8,976 - 0,984	220 ± 25	8,661 ± 0,984	10	0,394	265	10,079	122,5	4,823	730	28,740	320	12,598
Certa 200	155	6,102	242,5 - 25	5,610 - 0,984	230 ± 25	9,055 ± 0,984	10	0,394	299	11,772	124	4,882	730	28,740	370	14,567
Certa 250	192	7,559	281 - 25	11,063 - 0,984	270 ± 25	10,630 ± 0,984	12	0,472	352	13,858	134,5	5,295	850	33,465	400	15,748
Certa 300	238	9,370	305 - 35	12,008 - 1,378	263 ± 25	10,354 ± 0,984	18	0,709	456	17,953	149	5,866	1100	43,307	480	18,898
Certa 400	324	12,756	322 - 35	12,677 - 1,378	329 ± 25	12,953 ± 0,984	31	1,221	514	20,236	174	6,850	1300	51,181	600	23,622
Certa 500	327	12,874	378 - 35	14,882 - 1,378	335 ± 25	13,189 ± 0,984	25	0,984	564	22,205	210	8,268	1300	51,181	600	23,622
Certa 600	343	13,504	380 - 35	14,961 - 1,378	352 ± 25	13,858 ± 0,984	28	1,102	639	25,158	252,5	9,941	1400	55,118	650	25,591
Certa 800	535	21,063	740	29,134	N/A	N/A	38	1,496	807	31,771	N/A	N/A	2200	86,614	N/A	N/A

### Greutatea pompei

Model	kg	lb
Certa 100	44	97
Certa 100 Compact	25,5	56
Certa 200	49	108
Certa 200 Compact	34	75
Certa 250	89	196
Certa 250 Compact	52	115
Certa 300	124	273
Certa 300 Compact	79,5	175
Certa 400	215	474
Certa 400 Compact	164,5	363
Certa 500	344	758
Certa 500 Compact	231,5	510
Certa 600	508	1120
Certa 600 Compact	411	906

Greutățile sunt estimate, pe baza unei aplicații cu 4 bari la 250 rpm.

Declinarea responsabilității: Toate debitele indicate au fost obținute prin pomparea apei la 20 °C (68 °F) cu debit zero la capete de aspirație și de refulare. Declinarea responsabilității: Informațiile cuprinse în acest document sunt considerate corecte în momentul publicării, însă Watson-Marlow Limited nu își asumă nicio răspundere în cazul eventualelor erori conținute în acesta și își rezervă dreptul de a modifica specificațiile fără notificare. Watson-Marlow, Masosine, Qdos, Renu, LoadSure; Bioprene, Pumpsil și Marprene sunt mărci comerciale ale Watson-Marlow Limited. STA-PURE PFL® și STA-PURE PCS® sunt mărci comerciale înregistrate ale W.L Gore & Associates Inc. Vă rugăm să indicați codul produsului atunci când comandați pompe și tuburi.

[wmfts.com/global](http://wmfts.com/global)



16 October 2023