



Improving your PERFORMANCE

## 621FX/R - Direct gekoppelde duplex slangenpomp met vast toerental

### Technische gegevens en eigenschappen

- Dubbele pompkop voor 2-kanaals pompsysteem
- Debieten van 0,91 liter/min tot 15,8 liter/min per pompkop en drukken tot max. 4 bar
- Vast toerental, compacte afmetingen
- Sterke IP55 wisselspanningsmotor, geschikt voor industriële milieus
- Dubbele 620R twee-roller pompkop met CIP/SIP rotor
- Pompkop met mechanisch beveiligd pompdekseel
- Snel en makkelijk uitwisselen van vier verschillende maten pompslang
- Twee jaar volledige en internationale garantie



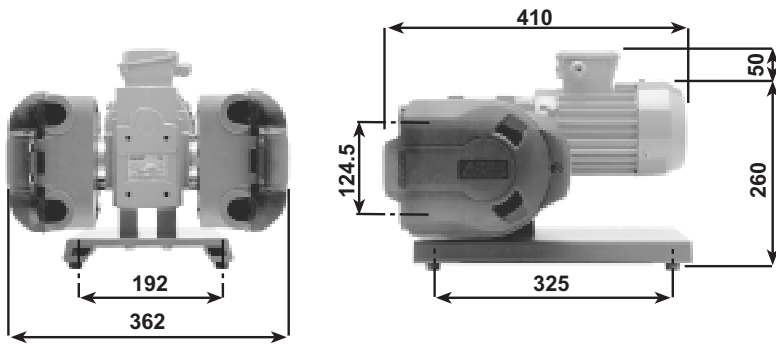
### 621FX/R (liter/min)

Pompslang materiaal	Toerentalbereik (tpm)	Ø 6,4mm	Ø 9,6mm	Ø 12,7mm	Ø 15,9mm
Marpene, Bioprene	76 / 259	0,99 / 3,37	1,90 / 6,48	3,04 / 10,36	4,15 / 11,5
Silicone	76 / 259	0,91 / 3,11	2,05 / 6,99	3,19 / 10,9	4,67 / 14,7
Neopreen, STA-PURE	76 / 259	0,91 / 3,11	1,90 / 6,48	3,04 / 10,4	4,64 / 15,8

NB: De 621FX aandrijving kan ook worden voorzien van de 625L zeer nauwkeurige en pulsarme pompkop. Zie hiervoor details in de specifieke data sheets.

### Levensduur van de pompslang in uren van type 620R 2-roller pompkop met water van 20°C en bij 100 omw/min:

BiopreneTL /Marpene TL	6000
STA-PURE	6000
Neopreen	430
Silicone	230
Butyl	100
Tygon	90
Fluorel	70



## 621FX/R - Direct gekoppelde duplex slangpomp met vast toerental

Bestelnummers		
621FX/R 76 tpm 259 tpm	Aandrijving met 2-roller pompkop voor 3.2mm wanddikte slang	060.6122.020 060.6152.020
620R	2-roller pompkop voor 3.2mm wanddikte slang	064.0211.000

Bestelnummers voor de pompslang voor 620R pompkop							
mm	"	#	Marprene	Bioprene	Peroxide Silicone	Platina Silicone	STA-PURE <sup>®</sup>
6,4	1/4	26	902.0064.032	903.0064.032	910.0064.032	913.0064.032	960.0064.032
9,6	3/8	73	902.0096.032	903.0096.032	910.0096.032	913.0096.032	960.0096.032
12,7	1/2	82	902.0127.032	903.0127.032	910.0127.032	913.0127.032	960.0127.032
15,9	5/8	184	902.0159.032	903.0159.032	910.0159.032	913.0159.032	960.0159.032
mm	"	#	Neopreen	Butyl	Tygon	Fluorel <sup>®</sup>	
6,4	1/4	26	920.0064.032	930.0064.032	950.0064.032	970.0064.032	
9,6	3/8	73	920.0096.032	930.0096.032	950.0096.032	970.0096.032	
12,7	1/2	82	920.0127.032	930.0127.032	950.0127.032	970.0127.032	
15,9	5/8	184	920.0159.032	930.0159.032	950.0159.032	970.0159.032	

<sup>®</sup> Fluorel is een geregistreerd handelsmerk van Dyneon LLC, een 3M-Hoechst onderneming

<sup>®</sup> STA-PURE is een geregistreerd handelsmerk van W.L Gore & Associates Inc.

Gebruik altijd de bestelnummers bij orders voor pompen en pompslang.

### Specificatie

<b>Gewicht</b>	621FX/R: 22 Kg
<b>Bedrijfstemperatuur</b>	5°C tot 40°C
<b>Geluid</b>	Max <75dBA op 1 meter
<b>Normen</b>	CE, BS0800, IEC335-1, EN60529 (IP55)
<b>Voeding</b>	230/400V 3 fase 50/60Hz

### Materials of construction

#### Aandrijving

**Motor** Aluminium

**Tandwielkast** Gietijzer

#### 620R pompkop

**Pomphuis** Aluminium LM24M met poedercoating

**Beschermkapje** Buitenlaag - Polyurethaan PBA  
Binnenvoering - Grilamid TR55

**Sponning** EN34 gehard en Xlan 5200 gecoat

#### Rotor:

**As & roller armen** Fortron 1140L4 (PPS)

**Afdichtplaatje** Dupont Hytrel G5544

**Hoofdrollers** Roestvaststaal 304

**Lagers hoofdrollers** Gietstaal

**Volgrollers** Nylatron

**Slangklemmen** Polypropyleen



Watson-Marlow-Bredel Pumps  
Falmouth  
Cornwall  
England  
TR11 4RU  
Tel: +44 (0) 1326 370370  
Fax: +44 (0) 1326 376009  
www.watson-marlow.com  
Email support4gb@watson-marlow.co.uk