

Caudalímetro FLEXMAG 4050 C

Caudalímetro KROHNE FLEXMAG 4050 C

Características y ventajas

- Los caudalímetros electromagnéticos proporcionan mayor precisión y repetibilidad
- Verifique las condiciones de circulación precisas de las bombas Watson-Marlow compatibles
- Permite una fácil integración en montajes personalizados puresu de un solo uso para garantizar la calidad del producto

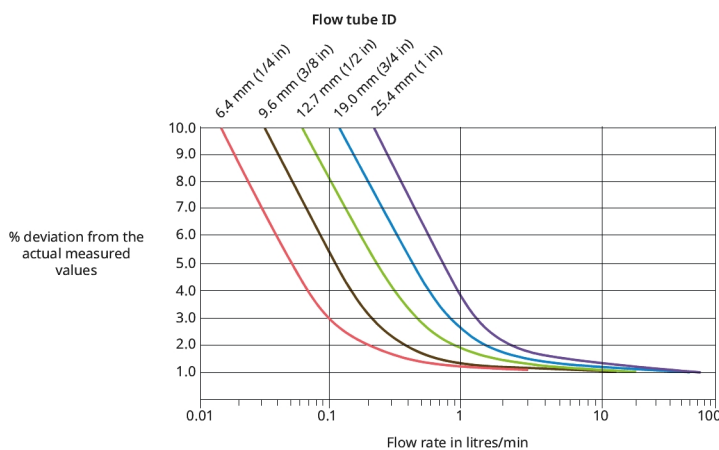


Rendimiento de Caudalímetro FLEXMAG 4050 C

D. I. del tubo de circulación y diámetro interno del tubo	Transmisor	Rango de caudal del caudalímetro (l/min)	Error de medición del rango de caudal y del sensor de caudal	Error de medición del rango de caudal y del sensor de caudal	Bombas de proceso Watson-Marlow
D. I. 6,4 mm (1/4 pulg.)	Pequeño	0,015 a 3 l/min	0,1 a 1 l/min	hasta 3,5%	1 a 3 l/min
D. I. 9,6 mm (3/8 pulg.)	Medio	0,07 a 14 l/min	0,2 a 2 l/min		2 a 14 l/min
D. I. 12,7 mm (1/2 pulg.)	Medio	0,1 a 20 l/min	0,4 a 4 l/min		4 a 20 l/min
D. I. 19,0 mm (3/4 pulg.)	Grande	0,3 a 62 l/min	0,9 a 8,5 l/min		8,5 a 62 l/min
D. I. 25,4 mm (1 pulg.)	Grande	0,5 a 75 l/min	1,5 a 15 l/min		15 a 75 l/min
				hasta 1,35%	530 630 530 630 730 630 730 730

Rendimiento de Caudalímetro FLEXMAG 4050 C

Figure 1: Accuracy and Flow Performance



Especificaciones técnicas

Caudalímetro FLEXMAG 4050 C	
Rango de temperatura de trabajo	2 °C
Rango de temperatura de trabajo	36 °F
Rango de temperatura de almacenamiento	-40 °F
Rango de temperatura de almacenamiento	-40 °C
Presión máxima de trabajo	4 bar
Presión máxima de trabajo	58 a < bar
Suministro de corriente	24 V CC
Peso	0.39 - 0.46 kg
Peso	0.86 - 1.01 lb
Caudal mínimo	0.015 l/min.
Caudal máximo	75 l/min.
Salida de impulsos	0 to 1000 Hz
Requisito mínimo de conductividad del líquido	≥20 µs/cm
Esterilidad	Los tubos de caudal y las bolsas son esterilizables mediante rayos gamma de hasta 50kGy y esterilizables en autoclave hasta 121 °C durante 30 minutos
Conector	M12 8-pin
Cable	Cable de 2 m incluido. Extremo de transmisor: con conector M12 de 8 patillas. Extremo de control: no finalizado.
Certificación	FDA 21 CFR 177, Sin EEB/EET, USP clase VI
Categoría de protección	IP54

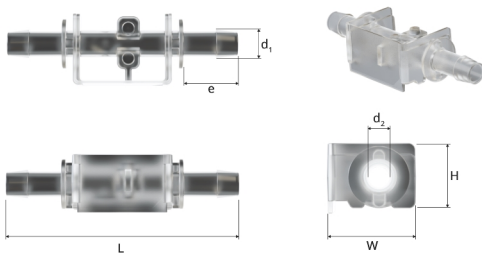
Pequeño: 0,40 kg (0,88 lb), Medio: 0,39 kg (0,86 lb), Grande: 0,46 kg (1,01 lb)

Materiales de construcción

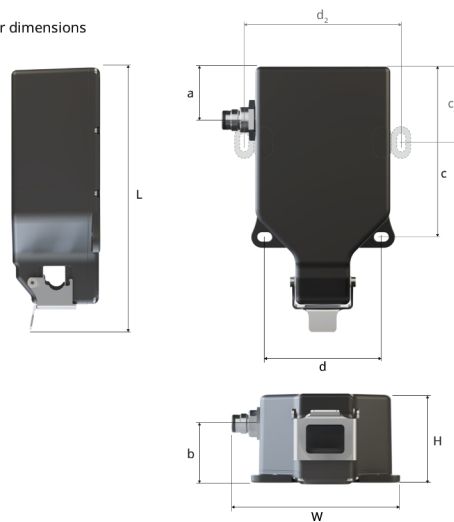
Caudalímetro FLEXMAG 4050 C	
Material de la caja	ABS (acrilonitrilo-butadieno-estireno), Policarbonato
Material húmedo	Hastelloy C22, Polisulfona (UDEL 1700)

Dimensiones de Caudalímetro FLEXMAG 4050 C

Flow tube dimensions



Transmitter dimensions



Dimensiones del transmisor

Tamaño nominal	L	W	H	a	b	c	d
Grande	160 mm (6,30 pulg.)	100 mm (3,94 pulg.)	60 mm (2,36 pulg.)	23 mm (0,91 pulg.)	42 mm (1,65 pulg.)	100 mm (3,94 pulg.)	59 mm (2,32 pulg.)
Medio	139 mm (5,47 pulg.)	90 mm (3,54 pulg.)	48 mm (1,89 pulg.)	23 mm (0,91 pulg.)	33 mm (1,30 pulg.)	82 mm (3,23 pulg.)	66 mm (2,60 pulg.)
Pequeño	144 mm (5,67 pulg.)	90 mm (3,54 pulg.)	48 mm (1,89 pulg.)	28 mm (1,10 pulg.)	33 mm (1,30 pulg.)	94 mm (3,70 pulg.)	66 mm (2,60 pulg.)

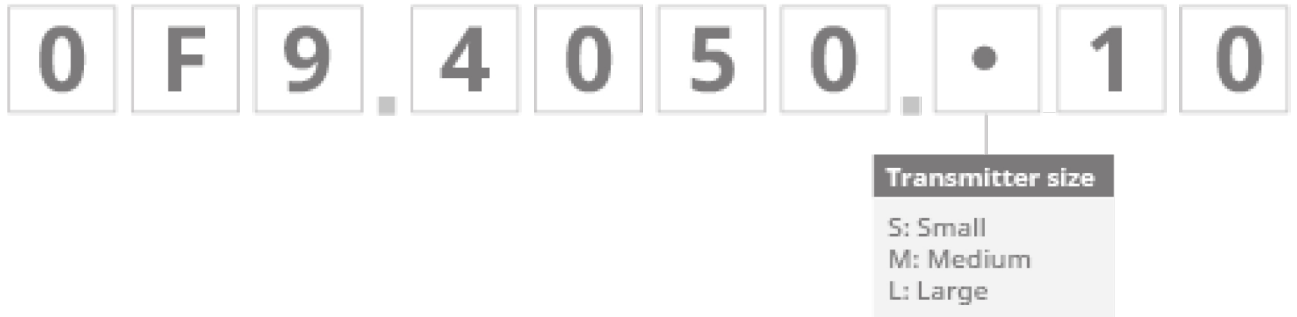
Diámetro de todos los orificios de montaje: 5,2 mm x 8,2 mm (0,20 pulg. x 0,32 pulg.). 2 orificios de montaje adicionales para el transmisor grande: C2 = 41 mm (1,61 pulg.); D2 = 84 mm (3,31 pulg.)

Dimensiones del tubo de circulación

Tamaño nominal	L	W	H	d1	d2	e
D. I. 1/4"	70 mm (2,76 pulg.)	22 mm (0,87 pulg.)	17 mm (0,67 pulg.)	8,5 mm (0,33 pulg.)	6,0 mm (0,24 pulg.)	16,6 mm (0,65 pulg.)
D. I. 3/8"	95 mm (3,74 pulg.)	30 mm (1,18 pulg.)	25 mm (0,98 pulg.)	12,6 mm (0,50 pulg.)	9,2 mm (0,36 pulg.)	25,6 mm (1,01 pulg.)
D. I. 1/2"	95 mm (3,74 pulg.)	30 mm (1,18 pulg.)	25 mm (0,98 pulg.)	16,9 mm (0,67 pulg.)	12,5 mm (0,49 pulg.)	25,6 mm (1,01 pulg.)
D. I. 3/4"	125 mm (4,92 pulg.)	45 mm (1,77 pulg.)	41 mm (1,61 pulg.)	23,4 mm (0,92 pulg.)	19,0 mm (0,75 pulg.)	36,0 mm (1,42 pulg.)
D. I. 1"	140 mm (5,51 pulg.)	45 mm (1,77 pulg.)	41 mm (1,61 pulg.)	29,9 mm (1,18 pulg.)	25,4 mm (1,00 pulg.)	44,0 mm (1,73 pulg.)

Códigos de productos

Transmitter



Flow tubes (Box of 10)



Códigos de productos

Los caudalímetros FLEXMAG pueden encargarse junto con las bombas de proceso 530, 630 y 730 o integrados en los montajes puresu. Funcionalidad adicional cuando se utilizan con bombas de proceso En/Pn. Estos productos no se venden por separado.

Descargo de responsabilidad: La información contenida en este documento se considera correcta; sin embargo, Watson-Marlow Limited no acepta responsabilidad por los errores que pueda contener y se reserva el derecho de alterar estas especificaciones sin previo aviso. Es responsabilidad del usuario asegurar la idoneidad del producto para el uso con su aplicación concreta. Watson-Marlow, Bio Tube y PureWeld XL son marcas comerciales de Watson-Marlow Limited.

wmfts.com/global



Wednesday, April 5, 2023