

Certa 800

Bomba Certa EHEDG

Características y ventajas

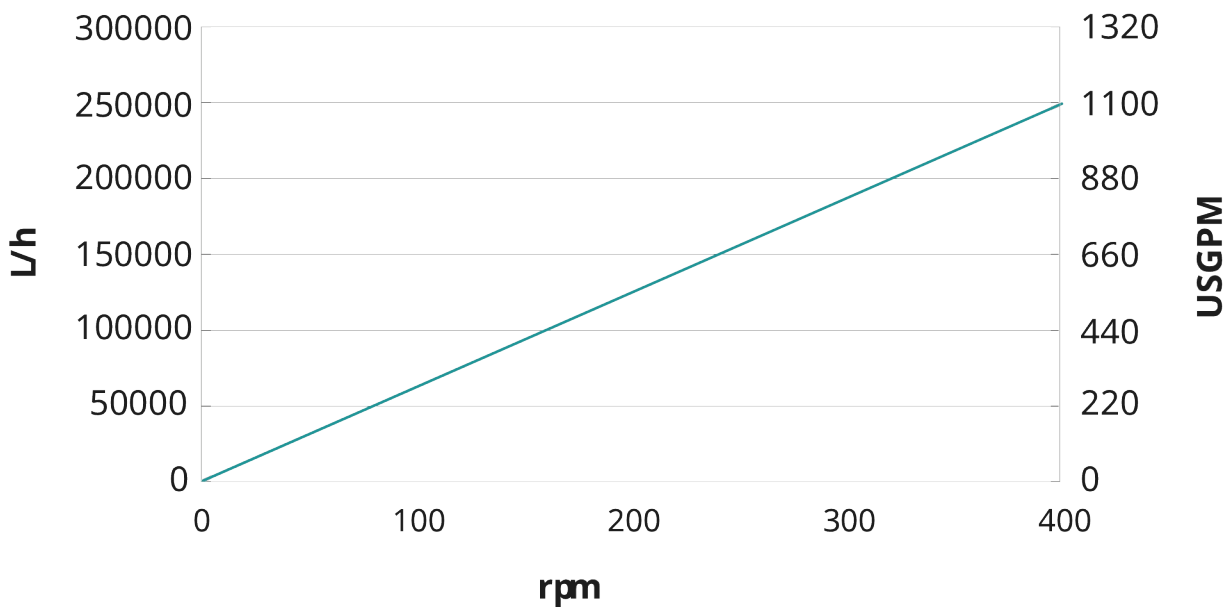
- La suave acción de bombeo protege la calidad del producto: un manejo superior de los productos viscosos
- EHEDG tipo EL Clase I: ahora también con EHEDG tipo EL aséptico Clase I
- Excepcional capacidad de succión: -0,85 bar (vacío) / -12,3 psi (atm)
- Bajo cizallamiento y casi sin pulsaciones
- Excelente principio de bombeo energéticamente eficiente: hasta un 50% menos de consumo que otras bombas
- Un solo eje y sistema de sellado de un solo sello: distintas orientaciones de puerto disponibles
- Funcionamiento bidireccional
- Dos años de garantía



Rendimiento de Certa 800

Performance curves

These performance curves show the theoretical flow without consideration of slip



Especificaciones técnicas

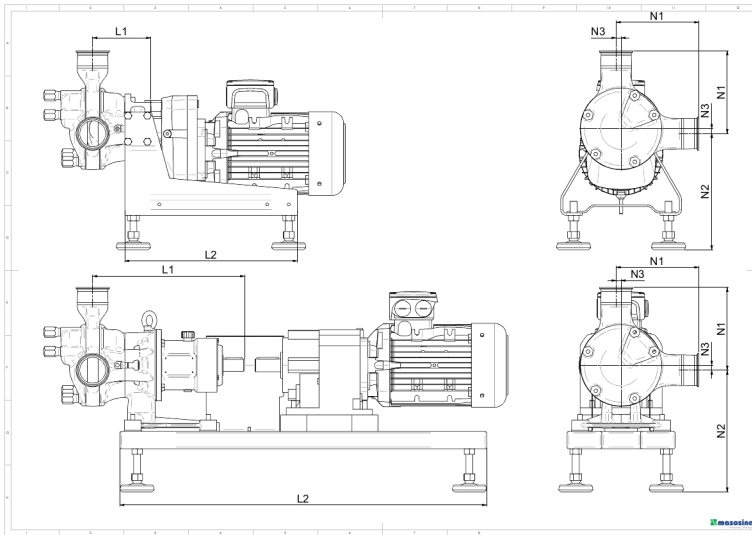
	Certa 800
Caudal máximo	255000 l/h
Caudal máximo	1124 USGPM
Volumen por revolución	10.64 L
Volumen por revolución	2.81 USG
Tamaño máximo de partículas	100 mm
Tamaño máximo de partículas	3.9 pulg
Presión de succión	85% de vacío
Velocidad máxima de operación	400 rpm
Presión máxima de funcionamiento	15 bar
Presión máxima de funcionamiento	217 a < bar
Rango de temperatura de operación	-20 a 100°C °C
Rango de temperatura de operación	-4 a 212 °F °F
Temperatura máxima de SIP	121 °C
Temperatura máxima de SIP	250 °F
Normas	3-A, ATEX, EHEDG Tipo EL Clase I, EHEDG Tipo EL Clase I aséptica
Certificación	EC 1935/2004, FDA
Orientación del puerto	Varias opciones para satisfacer sus necesidades
Tipo de puerto	Accesorio para leche, Brida, Otros materiales disponibles a pedido, RJT, SMS, TC
Diámetro del eje	110 mm
Diámetro del eje	4.33 pulg.
Altura del eje	15.94 pulg.
Altura del eje	405 mm

*Presión máxima de operación: el valor más bajo corresponde a Certa Compact

Materiales de construcción

	Certa 800
Carcasa	Acero inoxidable 1.4404, Acero inoxidable 316L
Caja de rodamientos	Acero inoxidable 1.4301, Acero inoxidable 304
Rotor	A276 (CF10SMnN), A494 (CY5SnBiM), Templado y cromado
Compuerta	WRP
Sellos/juntas	EPDM, FKM, Otros materiales disponibles a pedido
Sello mecánico	SiC/Ca-PTFE, SiC/SiC-PTFE
Sello mecánico doble	SiC/SiC
Sello del eje	EI PTFE, SSIC

Dimensiones de Certa 800



Tamaño de la bomba																
Modelo	Boquillas						Longitud									
	N1		N2 Certa		N2 Certa Compact		N3		L1 Certa		L1 Certa Compact		L2 Certa		L2 Certa Compact	
	mm	pulg.	mm	pulg.	mm	pulg.	mm	pulg.	mm	pulg.	mm	pulg.	mm	pulg.	mm	pulg.
Certa 100	139	5,472	228 - 25	8,976 - 0,984	220 ± 25	8,661 ± 0,984	10	0,394	265	10,079	122,5	4,823	730	28,740	320	12,598
Certa 200	155	6,102	242,5 - 25	5,610 - 0,984	230 ± 25	9,055 ± 0,984	10	0,394	299	11,772	124	4,882	730	28,740	370	14,567
Certa 250	192	7,559	281 - 25	11,063 - 0,984	270 ± 25	10,630 ± 0,984	12	0,472	352	13,858	134,5	5,295	850	33,465	400	15,748
Certa 300	238	9,370	305 - 35	12,008 - 1,378	263 ± 25	10,354 ± 0,984	18	0,709	456	17,953	149	5,866	1100	43,307	480	18,898
Certa 400	324	12,756	322 - 35	12,677 - 1,378	329 ± 25	12,953 ± 0,984	31	1,221	514	20,236	174	6,850	1300	51,181	600	23,622
Certa 500	327	12,874	378 - 35	14,882 - 1,378	335 ± 25	13,189 ± 0,984	25	0,984	564	22,205	210	8,268	1300	51,181	600	23,622
Certa 600	343	13,504	380 - 35	14,961 - 1,378	352 ± 25	13,858 ± 0,984	28	1,102	639	25,158	252,5	9,941	1400	55,118	650	25,591
Certa 800	535	21,063	740	29,134	No procede	No procede	38	1,496	807	31,771	No procede	No procede	2200	86,614	No procede	No procede

Peso de la bomba		
Modelo	kg	lb
Certa 100	44	97
Certa 100 Compact	25,5	56
Certa 200	49	108
Certa 200 Compact	34	75
Certa 250	89	196
Certa 250 Compact	52	115
Certa 300	124	273
Certa 300 Compact	79,5	175
Certa 400	215	474
Certa 400 Compact	164,5	363
Certa 500	344	758
Certa 500 Compact	231,5	510
Certa 600	508	1120
Certa 600 Compact	411	906

Los pesos se calculan en función de una aplicación de 4 bar a 250 rpm.

Descargo de responsabilidad: Todos los caudales indicados se obtuvieron bombeando agua a 20 °C (68 °F) con alturas de succión y descarga iguales a cero. Descargo de responsabilidad: La información contenida en este documento se considera correcta; sin embargo, Watson-Marlow Limited no acepta responsabilidad por los errores que pueda contener y se reserva el derecho de alterar estas especificaciones sin previo aviso. Watson-Marlow, MasoSine, Qdos, ReNu, LoadSure, Bioprene, Pumpsil y Marprene son marcas registradas de Watson-Marlow Limited. STA-PURE PFL® y STA-PURE PCS® son marcas registradas de W.L Gore & Associates Inc. Indique el código del producto cuando realice pedidos de bombas y mangueras.

wmfts.com/global



26 July 2023