

Certa 250 / Certa Compact

Certa EHEDG-pump

Egenskaper och fördelar

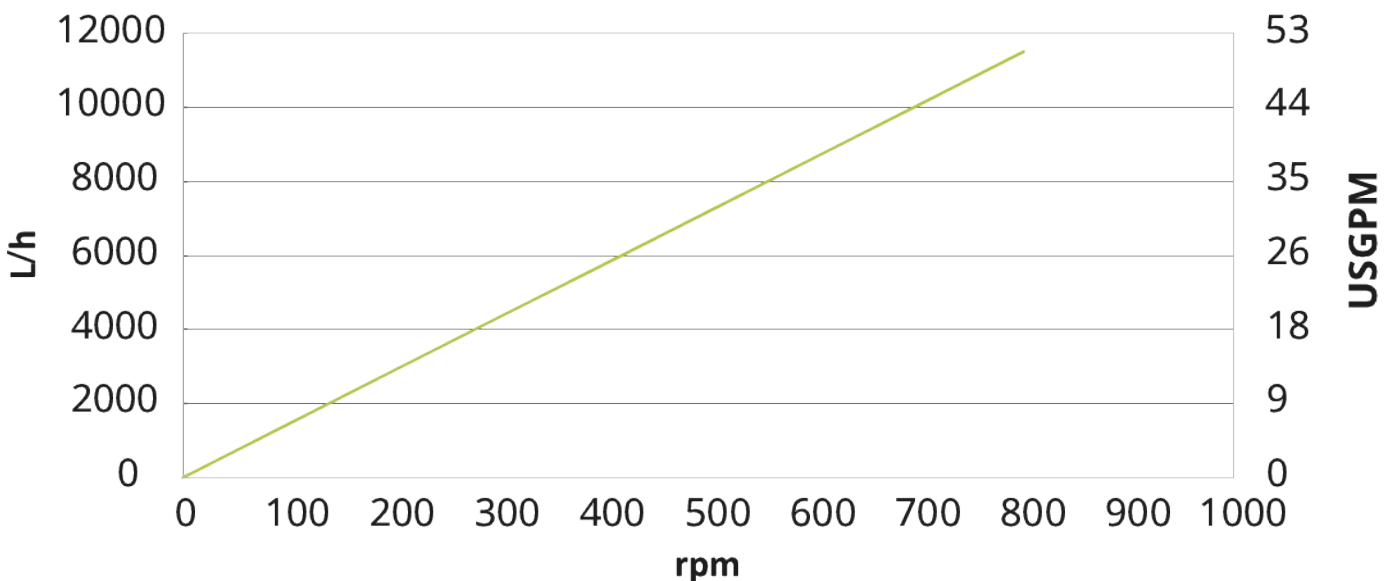
- Skonsam hantering av produkten bevarar produktens höga kvalitet - överlägsen viskös hantering
- EHEDG typ EL klass I - nu även med EHEDG typ EL aseptisk klass I
- Imponerande sugkapacitet: -0,85 bar (vakuüm)/-12,3 psi (atm)
- Lägre skjuvning och så gott som ingen pulsationsfri
- Enastående energieffektiv pumpningsprincip - upp till 50 % lägre effekt än andra pumpar
- Endast en axel och ett tätningssystem - olika portriktningar är tillgängliga
- Dubbelriktad pumpning
- Två års garanti



Prestanda Certa 250 / Certa Compact

Performance curves

These performance curves show the theoretical flow without consideration of slip



Tekniska specifikationer

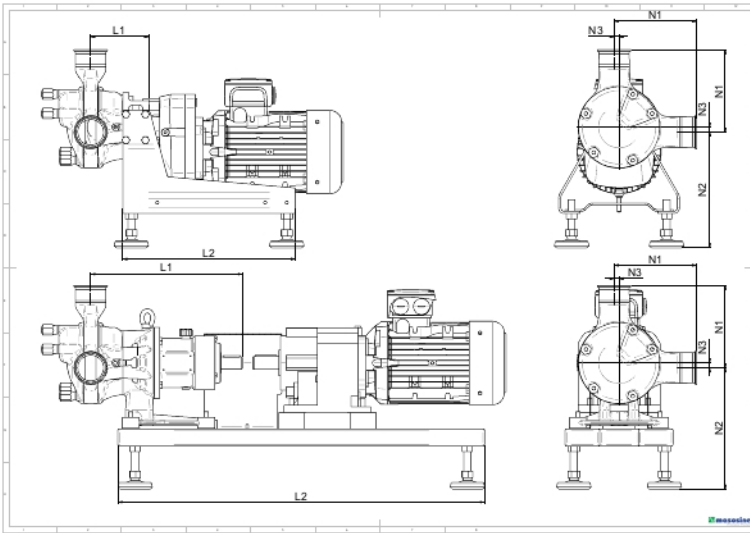
	Certa 250 / Certa Compact
Max. flödes hastighet	11520 L/h
Max. flödes hastighet	50.5 US gpm
Volym per varv	0.24 L
Volym per varv	0.063 USG
Max. partikelstorlek	22 mm
Max. partikelstorlek	0.87 tum
Sugtryck	85 % av ett vakuum
Max. drifhastighet	800 rpm
Max. arbetstryck	6, 15 bar
Max. arbetstryck	87, 217 psi
Drifttemperaturområde	-20 till 100°C °C
Drifttemperaturområde	-4 till 212 °F °F
Max. SIP-temperatur	121 °C
Max. SIP-temperatur	250 °F
Standarder	3 A, ATEX, EHEDG typ EL-klass I, EHEDG typ EL-klass I aseptisk
Certifiering	EC 1935/2004, FDA
Portorientering	Olika alternativ för att uppfylla dina krav
Porttyp	Andra tillgängliga på begäran, Fläns, Mjölkkoppling, RJT, SMS, TC
Axeldiameter	28 mm
Axeldiameter	0.98 tum
Axelhöjd	5.91 tum
Axelhöjd	150 mm

*Maximalt arbetstryck – det lägsta värdet är för Certa Compact

Materialspecifikation

	Certa 250 / Certa Compact
Hus	Rostfritt stål 1.4404, Rostfritt stål 316L
Lagerram	Rostfritt stål 1.4301, Rostfritt stål 304
Rotor	A276 (CF10SMnN), A494 (CY5SnBiM), Härdad och förkromad
Gejd	MWR, PA6GF30, PEEK, Polyamid, POM-metalldetekterbar, PTFE, WRP, WRP PUR-inlägg
Tätningar/packningar	Andra tillgängliga på begäran, EPDM, FKM
Mekanisk tätning	SIC/ca-PTFE, SIC/SiC-PTFE
Dubbel mekanisk tätning	SIC/SiC
Axeltätning	PTFE, SSIC
O-ringstätningssystem	FKM
Enkelt läpptätningssystem	PUR

Mått Certa 250 / Certa Compact



Pumpstorlek																		
Modell	Munstycken							Längd										
	N1		N2 Certa		N2 Certa Compact		N3		L1 Certa		L1 Certa Compact		L2 Certa		L2 Certa Compact			
	mm	tum	mm	tum	mm	tum	mm	tum	mm	tum	mm	tum	mm	tum	mm	tum		
Certa 100	139	5,472	228 - 25	8,976 - 0,984	220 ± 25	8,661 ± 0,984	10	0,394	265	10,079	122,5	4,823	730	28,740	320	12,598		
Certa 200	155	6,102	242,5 - 25	5,610 - 0,984	230 ± 25	9,055 ± 0,984	10	0,394	299	11,772	124	4,882	730	28,740	370	14,567		
Certa 250	192	7,559	281 - 25	11,063 - 0,984	270 ± 25	10,630 ± 0,984	12	0,472	352	13,858	134,5	5,295	850	33,465	400	15,748		
Certa 300	238	9,370	305 - 35	12,008 - 1,378	263 ± 25	10,354 ± 0,984	18	0,709	456	17,953	149	5,866	1100	43,307	480	18,898		
Certa 400	324	12,756	322 - 35	12,677 - 1,378	329 ± 25	12,953 ± 0,984	31	1,221	514	20,236	174	6,850	1300	51,181	600	23,622		
Certa 500	327	12,874	378 - 35	14,882 - 1,378	335 ± 25	13,189 ± 0,984	25	0,984	564	22,205	210	8,268	1300	51,181	600	23,622		
Certa 600	343	13,504	380 - 35	14,961 - 1,378	352 ± 25	13,858 ± 0,984	28	1,102	639	25,158	252,5	9,941	1400	55,118	650	25,591		
Certa 800	535	21,063	740	29,134	Ej tillämpligt	Ej tillämpligt	38	1,496	807	31,771	Ej tillämpligt	Ej tillämpligt	2200	86,614	Ej tillämpligt	Ej tillämpligt		
Pumpens vikt																		
Modell											kg							lb
Certa 100											44							97
Certa 100 Compact											25,5							56
Certa 200											49							108
Certa 200 Compact											34							75
Certa 250											89							196
Certa 250 Compact											52							115
Certa 300											124							273
Certa 300 Compact											79,5							175
Certa 400											215							474
Certa 400 Compact											164,5							363
Certa 500											344							758
Certa 500 Compact											231,5							510
Certa 600											508							1120
Certa 600 Compact											411							906

Vikterna uppskattas, baserat på en tillämpning med 4 bar vid 250 varv/min.

Friskrivning: Alla visade flöden har erhållits vid pumpning med vatten vid 20 °C (68 °F) utan sug- eller leveranshuvuden. Friskrivning: Informationen i det här dokumentet anses vara korrekt, men Watson-Marlow Limited övertar inget ansvar för eventuella fel häri och förbehåller sig rätten att ändra specifikationer utan att detta meddelas i förväg. Watson-Marlow, MasoSine, Qdos, ReNu, LoadSure, Bioprene, Pumpsil och Marprene är varumärken som tillhör Watson-Marlow Limited. STA-PURE PFL® och STA-PURE PCS® är registrerade varumärken som tillhör W.L Gore & Associates Inc. Vänligen ange produktkoden vid beställning av pumpar och slangar.

wmfts.com/global



01 August 2023