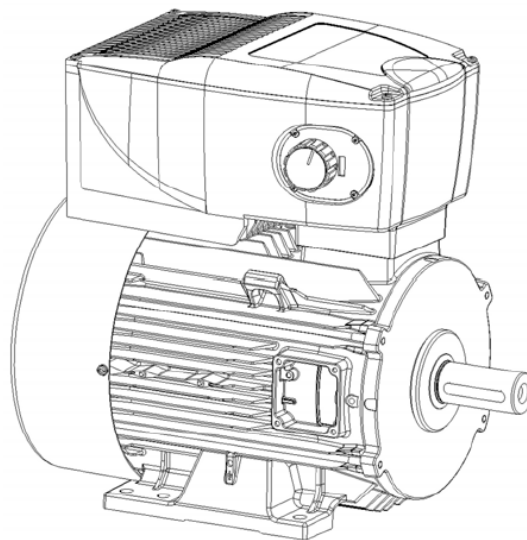




“Quick Guide“ Inbetriebnahme des VARMECA 30



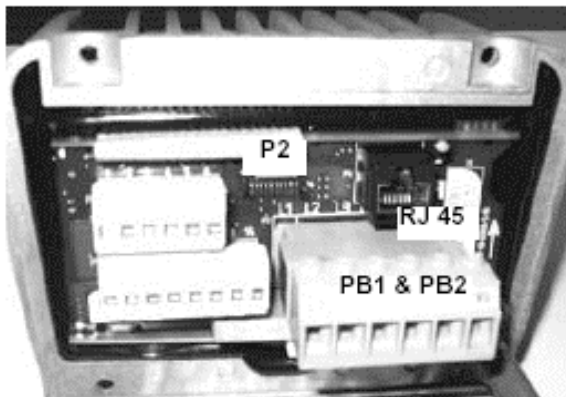
Dieser “Quick Guide“ beschreibt in komprimierter Form die Inbetriebnahme der VARMECA 30 Baureihen. Sie ist kein Ersatz der weiteren, zum VARMECA 30, gehörigen Dokumentation. Insbesondere die einschlägigen Sicherheitsbestimmungen sind zu beachten und einzuhalten.

1. Anschlussvarianten des VARMECA 30

Es gibt grundsätzlich **zwei Varianten** der VARMECA 30 Baureihe:

A) VMA 31/32 und B) VMA 33/34 (s.h. Abbildung 1), die sich im **mechanischen Aufbau** und in ihrer **Klemmenbelegungen** unterscheiden.

A) VMA 31/32



B) VMA 33/34

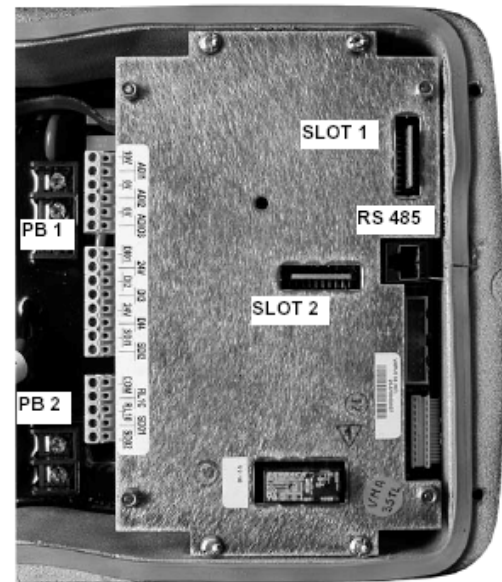


Abbildung 1

2. Elektrischer Anschluss und Steuerklemmenbelegung:

Der elektrische Anschluss erfolgt gemäß der im Handbuch „VARMECA 30-Inbetriebnahme und Wartung“ ausführlich beschriebenen Vorgehensweise.

Die einzelnen Netzanschlussphasen L / N, bzw. L1,L2,L3 sind, unter Berücksichtigung des Gerätetyps und seiner Ausführung, an die dafür gekennzeichneten Klemmen des Leistungsteils anzuschließen. Unbedingt den **VARMECA Typ** überprüfen:

Es gibt 230V (Ein- und dreiphasig) und auch 400V Varianten!!

Achtung! Der VARMECA 30 ist ordnungsgemäß an der  Klemme zu erden!

Je nach der Ausführung des VARMECAS: A) bzw. B) sind die unterschiedlichen Klemmenbelegungen zu beachten. Siehe dazu umseitige Standardanschlussbilder. Dort ist die Klemmenkonfiguration im werksseitigen Auslieferungszustand angegeben.

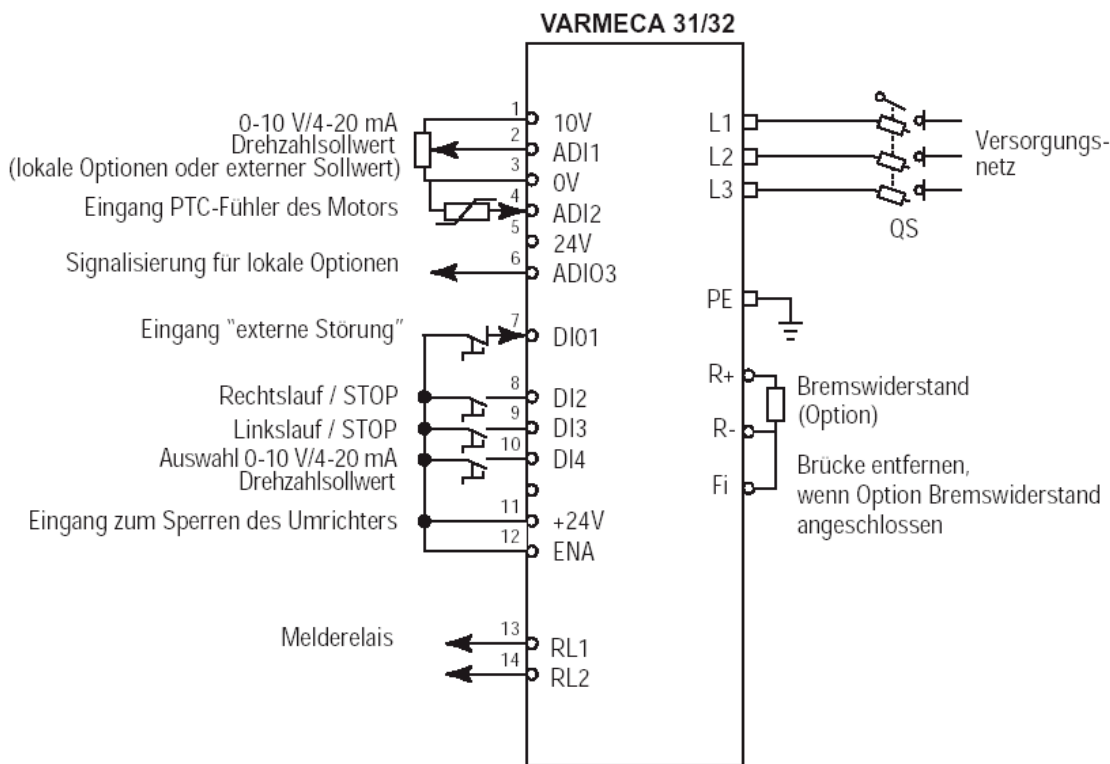
Um den VARMECA in den startbereiten Zustand zu versetzen ist eine Minimalverdrahtung der Klemmen erforderlich. Dazu müssen die Steuerklemmeneingänge, **Reglersperre**, **PTC Eingang** und der **Externe Fehler** gebrückt werden (s.h.nachfolgend), sofern sie nicht anderweitig belegt bzw. eingebunden werden. Andernfalls kommt es zu einer Störmeldung. In der Regel sind die VMA 30 ab Werk bereits so verdrahtet, dass sie nach Vorgabe des Sollwertes und des Start Befehls anlaufen.

3. Öffnen des Anschlussgehäuses

Achtung! Vor Öffnen des Gehäuses das Gerät vorher unbedingt spannungsfrei schalten!

1. Den Gehäusedeckel des VARMECA 30 durch Lösen der 4 Schrauben öffnen.
(Beim späteren Zusammenbau auf korrekten Sitz der Dichtung achten!)
2. Nach Abnahme des Gehäusedeckels kann der Zugriff auf die Anschlussklemmen und die weiteren Geräteschnittstellen erfolgen.

Abbildung 2: VMA 31/32, Standardverdrahtung



A) VMA 31/32, Minimalerdrachtung

Die nachfolgende Abbildung zeigt die Minimalverdrahtung des VARMECA 31/32 um den Antrieb zu starten.

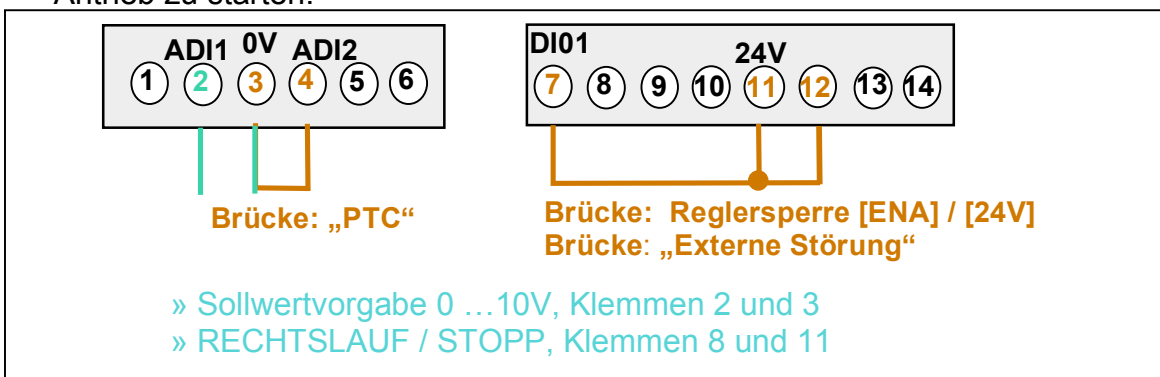
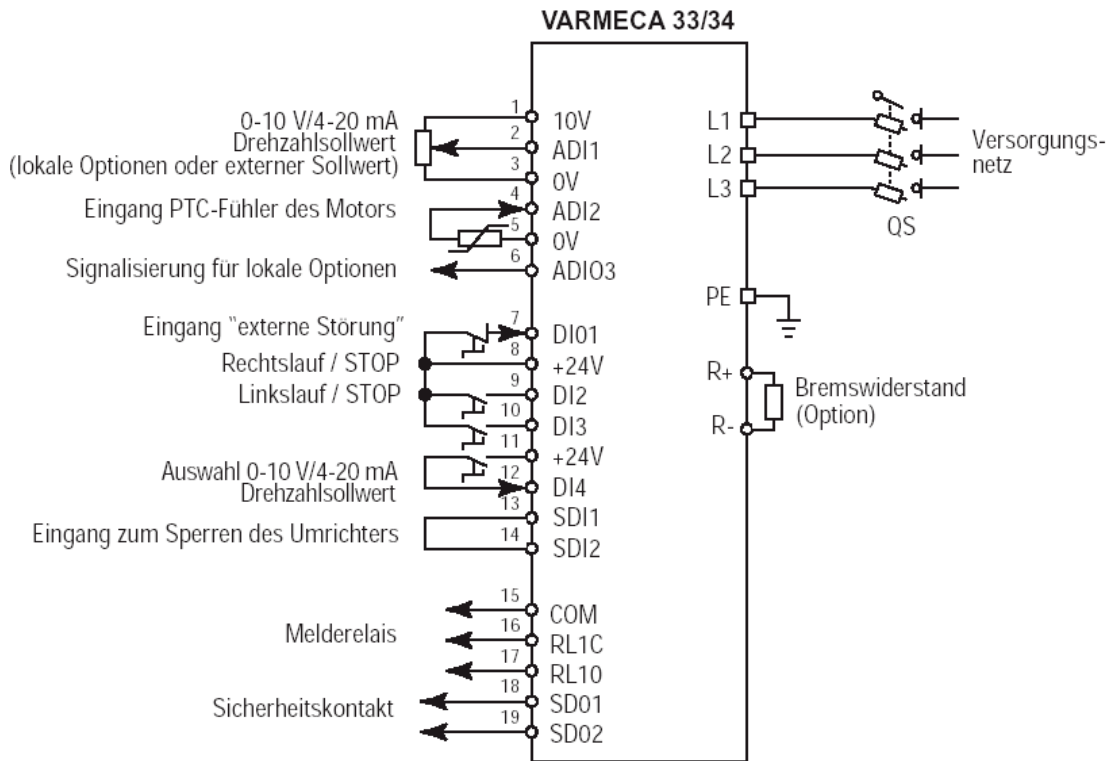
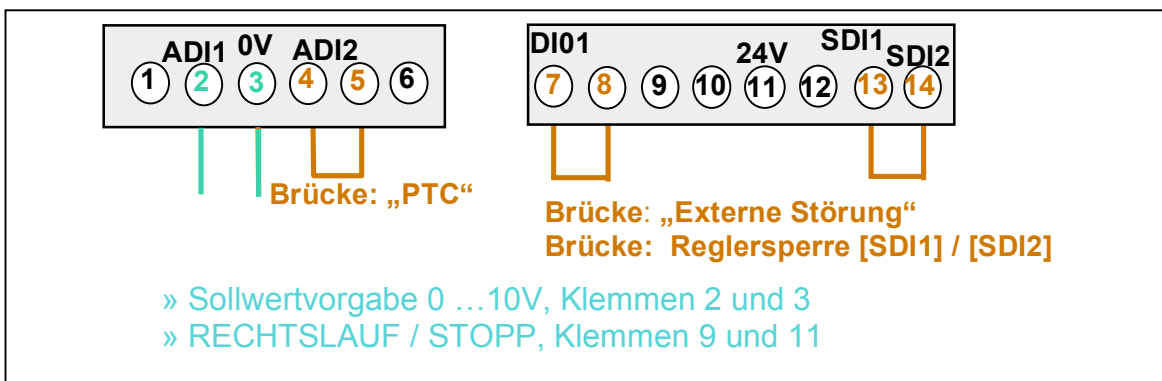


Abbildung 3: VMA 33/34, Standardverdrahtung



B) VMA 33/34, Minimalerdrachtung

Die nachfolgende Abbildung zeigt die Minimalverdrahtung des VARMECA 33/34 um den Antrieb zu starten:



4. KEY PAD LCD

4.1. Anschließen des KEY PAD LCD

Beim geöffnetem Gehäusedeckel kann jetzt das KEY PAD LCD an der **RJ45 Buchse** (RS 485 Schnittstelle) (s.h. Abbildung 4) angeschlossen werden.

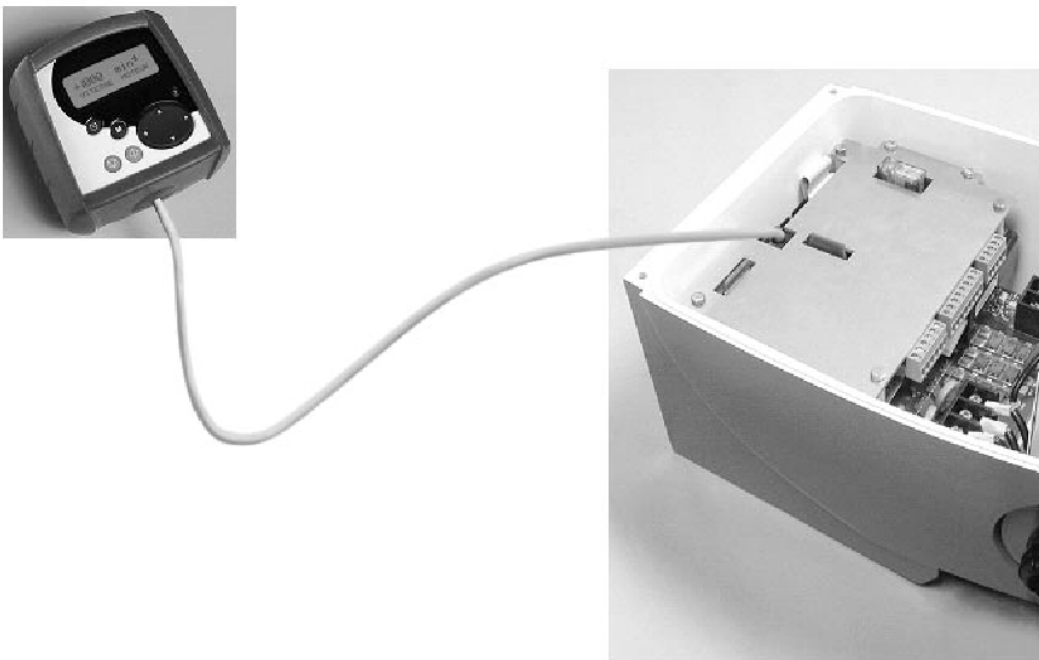
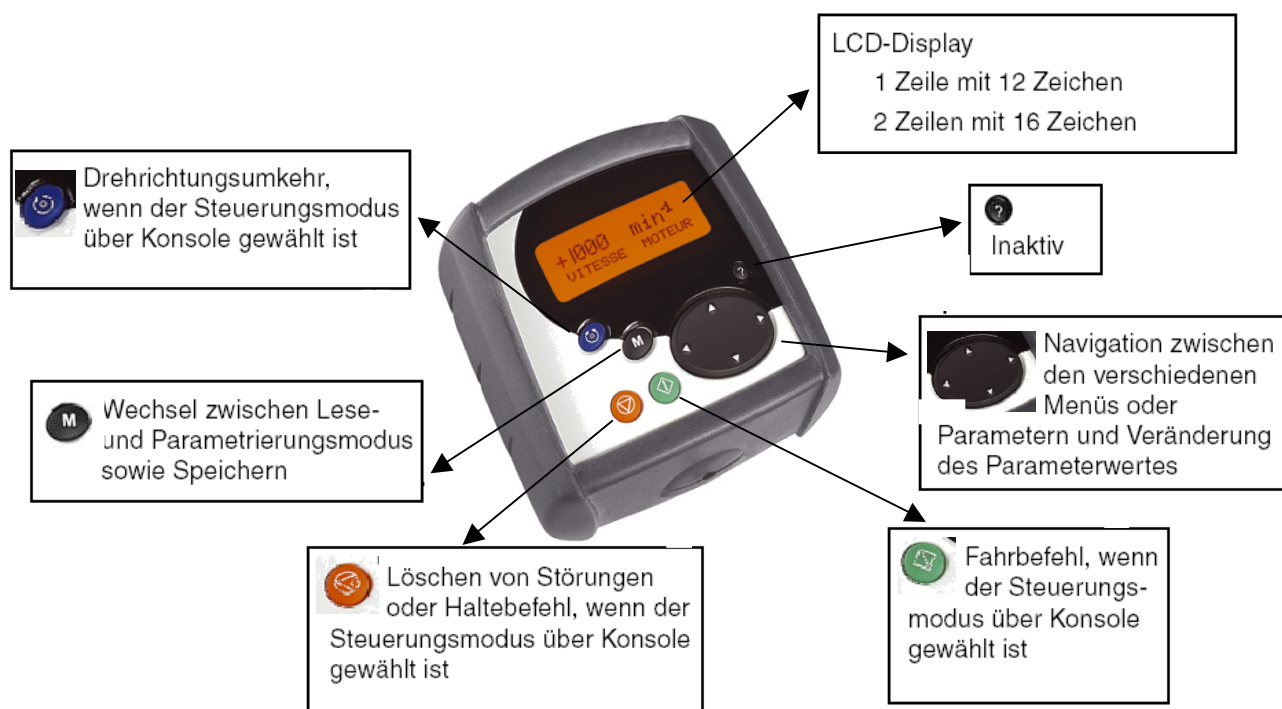


Abbildung 4

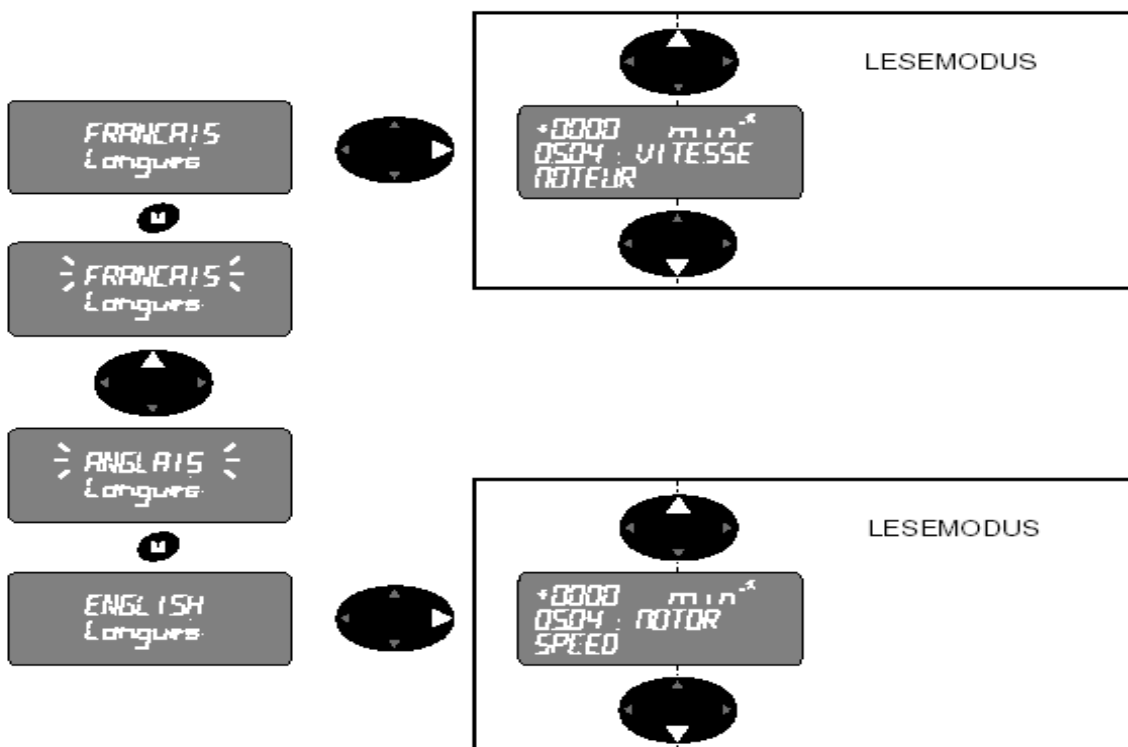
4.2. Aufbau und Funktionstasten des KEY PAD LCD



5. Parametrierung des VMA 30

5.1. Auswahl der Dialogsprache:

Sie kann direkt nach dem Einschalten ausgewählt werden (DEUTSCH ist z.Zt. in Vorbereitung)
Die Einstellung für „ENGLISCH“ wird wie nachfolgend beschrieben durchgeführt:



5.2. “Lesemodus“ und “Vereinfachtes Menü“

Nach dem Einschalten kann auf 2 verschiedene Parametermenüs, zugegriffen werden:

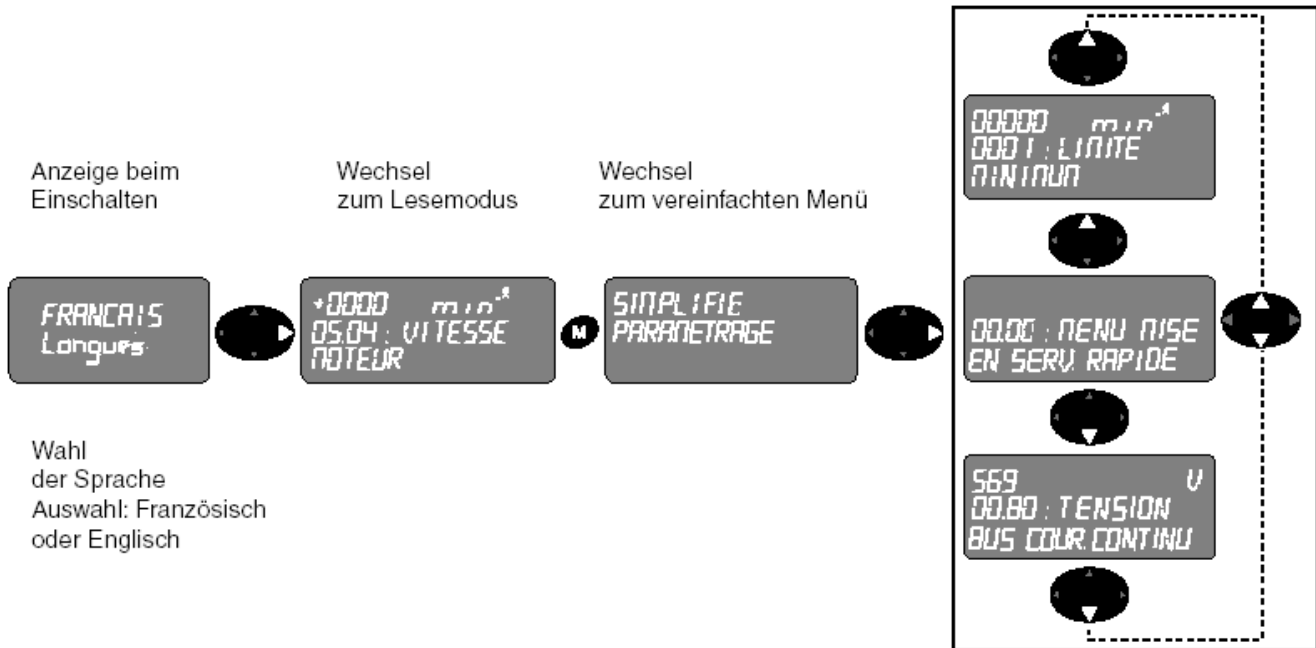
1) MENÜ LECTURE (“Lesemodus“)

= Reine Diagnose und Betriebsdatenanzeige, enthält keine veränderbaren Parameter

2) USER MENÜ (“Vereinfachtes Menü“)

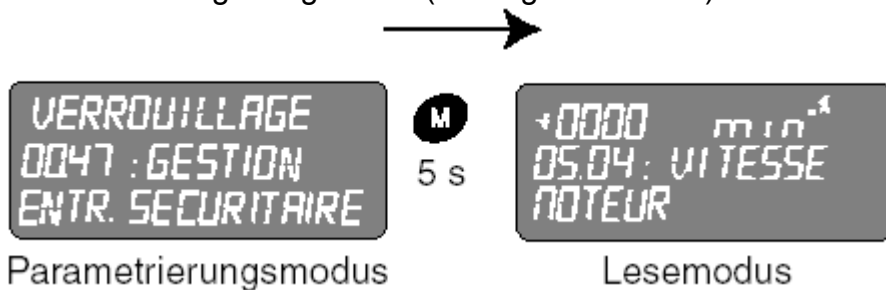
= Änderung der wichtigsten Parameter möglich

5.3. Umschalten in das "Vereinfachtes Menü":



5.4. Umschaltung zwischen "Lesemodus" und "Vereinfachtes Menü"

Die Umschaltung erfolgt durch (5s lang M-Drücken):



5.5. Parameterinhalt "Lesemodus"

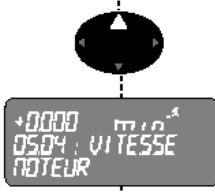
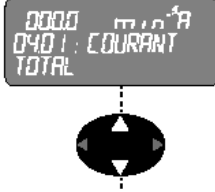
Die nachfolgend aufgelisteten Parameter enthält der "Lesemodus".

Es sind reine Anzeigeparameter die hilfreiche Informationen über den Status des VARMECAS geben:

Aktuelle Antriebsdaten, Strom, Drehzahl/Frequenz etc., Zustände der Digitaleingänge, Störungsregister etc.

In diesem Modus lassen sich alle für Überwachung und Diagnose erforderlichen Parameter durchlaufen:
 - Status von Motor und Umrichter, Zähler, Störungen usw.

Liste der anzeigbaren Parameter

	05.01	Output frequency (Motorfrequenz)	01.49	Reference select. indicator (Ausgewählter Sollw.)
	04.01	Current magnitude (Gesamter Motorstrom)	01.50	Preset reference selected indicator (Ausgewählter Drehzahl-Festsollwert)
	05.04	Motor speed (Motordrehzahl)	01.01	Speed ref. selected (Sollwert vor Begrenzungen)
	04.02	Active motor current (Wirkstrom des Motors)	02.01	Post-ramp reference (Sollwert nach Rampe)
	05.02	Output voltage (Motorspannung)	(06.22)	Timer (Betriebsstundenzähler)
	05.05	DC bus voltage (Spannung GS-Zwischenkreis)	(06.23)	Timer (Betriebsstundenzähler)
	07.01	Analogue/digital input 1 (Eingang analog/digital 1)	(06.24)	Energy meter (Energiezähler)
	07.02	Analogue/digital input 2 (Eingang analog/digital 2)	(06.25)	Energy meter (Energiezähler)
	07.03	Analog input/output 3 (Eingang oder Ausgang analog/digital 3)	10.21	Trip - 2 (Vorletzte Störung)
	07.03	Digital I/O states DI01 to DI4 + SDI1 (Zustände Digital-E/A DI01 bis DI4 + SDI1)	10.22	Fault - 3 (Störung - 3)
	(08.01)	Digital input 1 (Digitaleingang 1)	10.23	Fault - 4 (Störung - 4)
	(08.02)	Digital input 2 (Digitaleingang 2)	10.24	Fault - 5 (Störung - 5)
	(08.03)	Digital input 3 (Digitaleingang 3)	10.25	Fault - 6 (Störung - 6)
	(08.04)	Digital input 4 (Digitaleingang 4)	10.26	Fault - 7 (Störung - 7)
	(08.09)	Secure disable input (Sicherheitseingang)	10.27	Fault - 8 (Störung - 8)
		Relay + brake output states (Zustände Ausgänge Relais + Bremsen)	10.28	Fault - 9 (Störung - 9)
	(08.07)	Output relay (Ausgangsrelais)	10.29	Fault - 10 (Störung - 10)
	(12.40)	Brake control (Bremssteuerung)	11.29	Drive software version (Softwareversion VAR)
			22.10	LCD software version (Version Konsole LCD)
			11.32	Max drive current rating (Nennstrom Umrichter)
		11.48	Last macros select (Auswahl voreingestellte Konfiguration)	

5.6. Parameterinhalt “Vereinfachtes Menü“

Die nachfolgend aufgelisteten 10 Parameter sind die wichtigsten des “Vereinfachtes Menü“. In der Regel reichen hiervon schon die ersten vier Parameter No. 01 bis No. 04. (Min-, Maxdrehzahlen und Rampenzeiten) aus um den Antrieb an die Arbeitsmaschine anzupassen. Die Motorparameter sind schon von Werk aus auf den dazugehörigen Motor eingestellt. Dadurch reduziert sich der Parametrieraufwand auf ein Minimum.

Parameter	Bezeichnung	Typ	Werks-einstellung	Einstellbereich
01	MINIMUM REFERENCE CLAMP (MINIMALE DREHZAHL)	L-S	300 min ⁻¹ (für 4-poligen Motor)	0 bis 02 min ⁻¹ Im unipolaren Modus definiert dieser Parameter die minimale Drehzahl. ACHTUNG: • Dieser Parameter ist im Impulsbetrieb inaktiv. • Falls der Wert von 02 unter dem Wert von 01 liegt, wird der Wert von 01 automatisch auf den neuen Wert von 02 eingestellt. (Menü. Adresse im Handbuch mit der Ref. 3997: 01.07)
02	MAXIMUM REFERENCE CLAMP (MAXIMALE DREHZAHL)	L-S	1 500 min ⁻¹ oder 2400 min ⁻¹ (für 4-poligen Motor)	0 bis 32000 min ⁻¹ • Bevor ein hoher Wert für die maximale Drehzahl parametrier wird, muss überprüft werden, ob Motor und Maschine auch für diesen Wert ausgelegt sind. Dieser Parameter definiert die maximale Drehzahl in beiden Drehrichtungen. (Menü. Adresse im Handbuch mit der Ref. 3997: 01.06)
03	ACCEL. RATE 1 (HOCHLAUFRAMPE 1)	L-S	3,0 s/k min ⁻¹	0,1 bis 600 s/k min ⁻¹ Einstellung der Zeit für den Hochlauf von 0 auf 1000 min ⁻¹ . (Menü. Adresse im Handbuch mit der Ref. 3997: 02.11)
04	DECEL. RATE 1 (AUSLAUFRAMPE 1)	L-S	5,0 s/k min ⁻¹	0,1 bis 600 s/k min ⁻¹ Einstellung der Zeit für den Auslauf von 1000 min ⁻¹ auf 0. (Menü. Adresse im Handbuch mit der Ref. 3997: 02.21)
05	PRESET MACROS SELECT (AUSWAHL VOREINGESTELLTE KONFIGURATION)	L-S	STANDARD	STANDARD STANDARD + JOG STANDARD + PID 3VP + 1ANALOG. 3VP 1AN, ESFR 8VP LOCAL/REM. 2VP PROP. B PUMP REGUL. TORQUE CTRL FASTER/SLOWER FSTR/SLWR, ESFR MOTORISED POT. PADVMA30 CONTROL Any

Parameter	Bezeichnung	Typ	Werks-einstellung	Einstellbereich
06	MOTOR RATED CURRENT (NENNSTROM MOTOR)	L-S	-	0 bis I max VARMECA (A) Der auf dem Leistungsschild angegebene Nennstrom des Motors. Eine Überlast wird ab diesem Wert berücksichtigt. (Menü. Adresse im Handbuch mit der Ref. 3997: 05.07)
07	MOTOR RATED SPEED (NENNDREHZAHN MOTOR)	L-S	-	0 bis 9999 min ⁻¹ Die auf dem Leistungsschild angegebene Motordrehzahl unter Last. ACHTUNG: Bei Anwendungen mit hohem Massenträgheitsmoment (z. B. Belüftung) können im GS-Zwischenkreis Überspannungen auftreten. In diesem Fall 07 auf 0 setzen. (Menü. Adresse im Handbuch mit der Ref. 3997: 05.08)
08	MOTOR RATED VOLTAGE (NENNSPANNUNG MOTOR)	L-S	-	0 bis 480 V Die auf dem Leistungsschild des Motors angegebene Nennspannung. (Menü. Adresse im Handbuch mit der Ref. 3997: 05.09)
09	RATED POWER FACTOR (COS PHI MOTOR)	L-S	-	0 bis 1,00 Der Cos ϕ wird automatisch während einer Phase der Selbstkalibrierung in Ebene 2 (siehe 63 in Kapitel 2.5.3) gemessen und in diesem Parameter eingestellt. Falls die Selbstkalibrierung in Ebene 2 nicht ausgeführt werden kann, den auf dem Leistungsschild des Motors abgelesenen Wert des Cos ϕ eingeben. (Menü. Adresse im Handbuch mit der Ref. 3997: 05.10)
10	QUICK SET UP MENU ACCESS (ZUGRIFFSEBENE MENÜ 0)	L-S	Level 2	Level 1 Level 2 Read Only Level 1: Zugriff auf Ebene 1. Nur die Parameter 01 bis 10 sind zugänglich. Level 2: Zugriff auf Ebene 2. Die Parameter 01 bis 80 sind zugänglich. Read only: Wird verwendet, um einen Sicherheitscode mit der Option PADVMA30 zu speichern oder zu reaktivieren. (Menü. Adresse im Handbuch mit der Ref. 3997: 11.44)

Die Werksteinstellung lässt sich wie folgt durchführen:

65	FACTORY SETTING (RÜCKKEHR ZU DEN WERKSEINSTELLUNGEN)	L-S	No	No; Yes ACHTUNG: Vor einer Veränderung von Parameter 65 den Umrichter sperren. No: Rückkehr zur Werkseinstellung wird nicht ausgeführt. Yes: Neukonfigurierung des Umrichters in Werkseinstellung. Die Parameter für minimale Drehzahl, maximale Drehzahl, die Motorparameter, der Steuerungsmodus des Motors und die Baugröße des Motors sind nicht von der Rückkehr zu den Werkseinstellungen betroffen.
-----------	---	-----	----	--

5.7. Einstellen eines Parameters

Zur Einstellung eines Parameters ist der VARMECA zunächst durch z.B. Öffnen der Reglersperre zu verriegeln! Öffnen der elektrischen Verbindung der Klemmen: [ENA] - [24V] bzw. [SDI1] - [SDI2]

Die nachfolgende Abbildung zeigt schematisch wie sich ein Parameter ändern lässt. Gezeigt wird im Beispiel wie die No. 1 *Minimal Drehzahl* von 0 u/min auf 20 u/min eingestellt wird. Mit der M-Taste wird der Parameter zur Verstellung geöffnet und nach Eingabe des gewünschten Wertes wieder geschlossen. Das Drücken der M-Taste bestätigt und speichert zugleich den neuen Parameterwert.

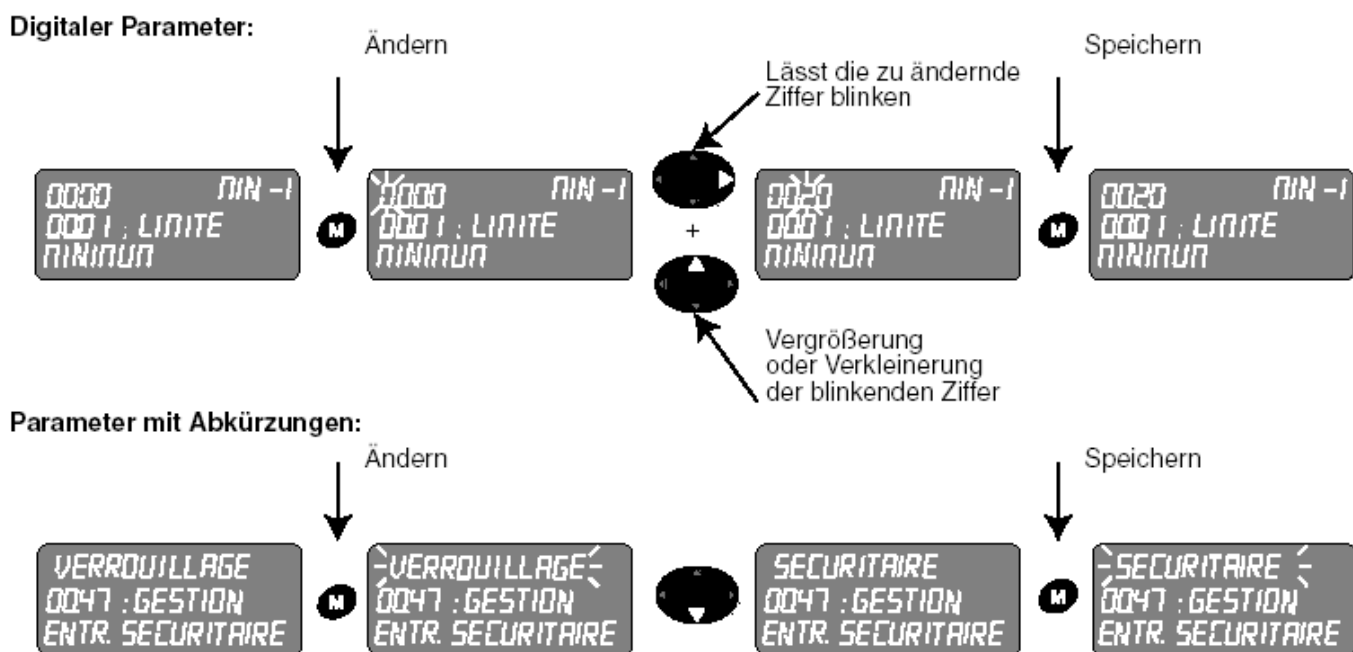


Abbildung 5

Nach abgeschlossener Parameteränderung ist die Reglersperre zum Starten des Antriebs wieder zu schließen!

Weitere ausführliche Beschreibungen können den Handbüchern zum VARMECA entnommen werden.

