

Betriebsanleitung - Technische Dokumentation



ATEX

Ex II 2 G c T4

Ex II 2 D c T=120°C

Watson-Marlow MasoSine - Pumpen

EC 25 / EC 40 / EC 60

Inhalt

Technisches Datenblatt	4
1 ALLGEMEINES.....	5
2 VERWENDUNGSZWECK.....	5
3 FUNKTIONSPRINZIP.....	5
4 SICHERHEITSHINWEISE.....	5
4.1 Grundlegende Sicherheitshinweise	5
4.2 Sicherheitszeichen	5
4.3 Verpflichtung des Betreibers	5
4.4 Organisatorische Maßnahmen.....	5
4.5 Verpflichtung des Personals	6
4.6 Ausbildung des Personals.....	6
4.7 Informelle Sicherheitsmaßnahmen	6
4.8 Gefahren im Umgang mit der Maschine	6
4.9 Sicherheitsmaßnahmen im Normalbetrieb.....	6
4.10 Schutzeinrichtungen.....	6
4.11 Gefahren durch gefährliches Fördergut	6
4.12 Gefahren durch elektrische Energie	6
4.13 Gefahren durch hydraulische Energie	6
4.14 Besondere Gefahrenstellen	6
4.15 Bauliche Veränderungen an der Maschine.....	7
4.16 Lärm der Maschine	7
4.17 Wartung und Instandhaltung, Störungsbeseitigung.....	7
4.18 Wartung der Lager	7
4.19 Reinigen der Maschine	7
4.20 Störungen.....	7
4.21 Bestimmungsgemäße Verwendung.....	7
5 SICHERHEITSHINWEISE (ATEX).....	7
5.1 Grundlegende Sicherheitshinweise	7
5.2 Sicherheitszeichen	7
5.3 Geräteeinteilung.....	7
5.4 Zoneneinteilung.....	8
5.5 Einteilung der Ex-Atmosphären	8
5.6 Zündschutzart	8
5.7 Temperaturklassen	8
5.8 Technische Daten	8
5.9 Erdung der Pumpe	8
5.10 Materialeigenschaften	8
5.11 Druckverhältnisse.....	8
5.12 Wartung / Instandhaltung.....	9
5.13 Reinigung	9
5.14 Fördermedien.....	9
5.15 Kupplung	9
5.16 Antrieb	9
6 GEWÄHRLEISTUNG UND HAFTUNG.....	9
7 TRANSPORTHINWEISE.....	10
8 AUFSTELLUNG.....	10
9 ANSCHLUSS AN DIE ROHRLEITUNGEN.....	10

10	MÖGLICHE STUTZENSTELLUNGEN.....	11
11	ÄNDERN DER STUTZENSTELLUNG	11
12	DREHRICHTUNGSWECHSEL	11
13	WICHTIG: VOR INBETRIEBNAHME BEACHTEN!.....	11
14	REINIGUNG	12
14.1	Reinigung im eigenen Umlauf mit Wasser, Lauge, Säure	12
14.2	Reinigung im CIP-Kreislauf	12
14.3	Manuelle Reinigung	13
14.4	Sterilisation.....	13
15	ÖLWECHSEL.....	13
15.1	Füllmengen.....	13
16	ENTSORGUNG.....	13
17	ERSATZTEILE	13
18	AUßERBETRIEBNAHME	13
18.1	Vorläufige Außerbetriebnahme.....	13
18.2	Endgültige Außerbetriebnahme	13
19	DIAGNOSEHILFE	14
20	EINSTELLMASS.....	15
21	ANZUGSDREHMOMENTE	16
22	DEMONTAGE	17
23	DEMONTAGE „WELLENRINGABDICHTUNG“	19
24	DEMONTAGE „GLEITRINGABDICHTUNG“	20
25	MONTAGE	21
25.1	Montage „Rotor-Assembly“	21
26	SCHNITTZEICHNUNG EC 25 / EC 40 / EC 60	22
26.1	EC 25 mit Wellenringabdichtung.....	22
26.2	EC 25 mit Gleitringabdichtung	22
26.3	EC 40 mit Wellenringabdichtung.....	23
26.4	EC 40 mit Gleitringabdichtung	23
26.5	EC 60 mit Wellenringabdichtung.....	24
26.6	EC 60 mit Gleitringabdichtung	24
26.7	Stückliste für eine EC 25 / EC 40 / EC 60 Pumpe	25
26.8	Stückliste für Radialwellenringabdichtung EC 25 / EC 40 / EC 60	25
26.9	Stückliste für Gleitringabdichtung EC 25 / EC 40 / EC 60	25
27	CODE-ZUSAMMENSTELLUNG FÜR DIE ERSATZTEILBESTELLUNG.....	26
28	MAßZEICHNUNGEN.....	27

Technisches Datenblatt

Bei einer Ersatzteilbestellung sind auf dem technischen Datenblatt sowie der beigefügten Stückliste sämtliche Softwarekomponenten für Ihre spezifische Pumpe aufgelistet. Bei auftretenden Problemen steht Ihnen unser technischer Service zur Verfügung. Halten Sie hierfür die benötigte Pumpennummer, die auf dem Typenschild sowie dem technischen Datenblatt vermerkt ist, parat.

1 Allgemeines

Die Betriebsanleitung gilt für die **Watson-Marlow MasoSine-Pumpen**:

EC 25 / EC 40 / EC 60

Vor dem Installieren der Pumpe muß die Betriebsanleitung gelesen werden. Beachten Sie bitte die Sicherheitshinweise und die Sicherheitsvorschriften.

2 Verwendungszweck

Der Verwendungszweck Ihrer Pumpe ist im Lieferschein genau definiert. Bei einer Änderung des Verwendungszwecks, wie auch bei der Änderung von Komponenten und Materialien, verliert die ATEX Bescheinigung ihre Gültigkeit. Aus diesem Grund muß zuvor Rücksprache mit dem Hersteller gehalten werden!

3 Funktionsprinzip

Das Funktionsprinzip der **Watson-Marlow MasoSine** Pumpe ist genial einfach. Die Pumpe besteht aus modularen Bauteilen. Aufgrund der sinusförmigen Ausbildung des Rotors ergibt sich pro Umdrehung, beim Durchlaufen des Statorraumes, viermal eine Kammer, durch die das zu fördernde Produkt „hindurchgeschoben“, bzw. verdrängt wird.

Sobald eine Kammer schließt, öffnet sich die gegenüberliegende um den gleichen Bruchteil eines Millimeters wie bei der schließenden Kammer verengt wird.

Dadurch ergibt sich das pulsationsfreie Ansaug- und Druckverhalten der Pumpe. Der Steuerschieber (Scraper) verhindert den Druckausgleich von der Druck- zur Saugseite. Gleichzeitig übernimmt der Steuerschieber die wichtige Funktion der Zwangsschmierung der Pumpenlager, bzw. bei der Reinigung der Pumpe die intensive Durchspülung der Lager, bzw. der Dichtung.

4 Sicherheitshinweise

4.1 Grundlegende Sicherheitshinweise

Grundvoraussetzung für den sicherheitsgerechten Umgang und den störungsfreien Betrieb dieser Maschine ist die Kenntnis der grundlegenden Sicherheitshinweise und der Sicherheitsvorschriften.

Diese Betriebsanleitung enthält die wichtigsten Hinweise, um die Maschine sicher zu betreiben.

Diese Betriebsanleitung, insbesondere die Sicherheitshinweise, sind von allen Personen zu beachten, die an der Maschine arbeiten.

Darüber hinaus sind die für den Einsatzort geltenden Regeln und Vorschriften zur Unfallverhütung zu beachten.

Die nachfolgenden Sicherheitshinweise sind unbedingt zu beachten.

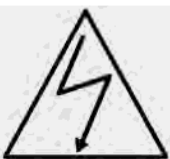
Sie sind ein wesentlicher und unverzichtbarer Bestandteil der Benutzerdokumentation. Ihre Nichtbeachtung kann den Verlust der Garantieansprüche zur Folge haben.

Es wird im Interesse aller Beteiligten empfohlen, alle Installationsmaßnahmen, Wartungs-, Störungs- und Instandsetzungsfälle, Schulungen, Unterweisungen und besondere Vorkommnisse in ein der Maschine zugeordnetes Logbuch einzutragen.

4.2 Sicherheitszeichen



Sicherheitshinweis der bei Nichtbeachtung Gefährdung für Personen hervorrufen kann



Sicherheitshinweis bei elektrischer Spannung

ACHTUNG

Sicherheitshinweis der bei Nichtbeachtung Gefahr für die Pumpe und deren Funktion hervorrufen kann.

4.3 Verpflichtung des Betreibers

Der Betreiber verpflichtet sich, nur Personen an der Maschine arbeiten zu lassen, die mit den grundlegenden Vorschriften über Arbeitssicherheit und Unfallverhütung vertraut und in die Handhabung der Maschine eingewiesen sind, sowie die Sicherheits- und die Warnhinweise in dieser Betriebsanleitung gelesen, verstanden und durch ihre Unterschrift bestätigt haben.

Das sicherheitsbewußte Arbeiten des Personals wird in regelmäßigen Abständen überprüft.

4.4 Organisatorische Maßnahmen

Die erforderlichen persönlichen Schutzausrüstungen sind vom Betreiber bereitzustellen.

Alle vorhandenen Sicherheitseinrichtungen sind regelmäßig zu überprüfen

4.5 Verpflichtung des Personals

Alle Personen, die mit Arbeiten an der Maschine beauftragt sind, verpflichten sich, vor Arbeitsbeginn die grundlegenden Vorschriften über Arbeitssicherheit und Unfallverhütung zu beachten, das Sicherheitskapitel und die Warnhinweise in dieser Betriebsanleitung zu lesen und durch ihre Unterschrift zu bestätigen, daß sie diese verstanden haben.

4.6 Ausbildung des Personals

Nur geschultes und eingewiesenes Personal darf an der Maschine arbeiten. Die Zuständigkeiten des Personals sind klar festzulegen für das Montieren, die Inbetriebnahme Bedienen, Rüsten, Warten und Instandsetzen. Anzulernendes Personal darf nur unter Aufsicht einer erfahrenen Person an der Maschine arbeiten.

4.7 Informelle Sicherheitsmaßnahmen

Die Betriebsanleitung ist ständig am Einsatzort der Maschine aufzubewahren. Ergänzend zur Betriebsanleitung sind die allgemeingültigen sowie die örtlichen Regelungen zur Unfallverhütung und zum Umweltschutz bereitzustellen und zu beachten. Alle Sicherheits- und Gefahrenhinweise an der Maschine sind in lesbarem Zustand zu halten.

4.8 Gefahren im Umgang mit der Maschine

Die **Watson-Marlow MasoSine** Pumpe ist nach dem Stand der Technik und den anerkannten sicherheitstechnischen Regeln gebaut. Dennoch können bei ihrer Verwendung Gefahren für Leib und Leben des Benutzers oder Dritter bzw. Beeinträchtigungen an der Maschine oder an anderen Sachwerten entstehen. Die Maschine ist nur zu benutzen:

- für die bestimmungsgemäße Verwendung (siehe Lieferschein)
 - in sicherheitstechnisch einwandfreiem Zustand.
- Störungen, welche die Sicherheit beeinträchtigen können, sind umgehend zu beseitigen.

4.9 Sicherheitsmaßnahmen im Normalbetrieb

Maschine nur betreiben, wenn alle Schutzvorrichtungen voll funktionsfähig sind.
Vor Einschalten der Maschine sicherstellen, daß niemand durch die anlaufende Maschine gefährdet werden kann.
Mindestens einmal pro Schicht die Maschine auf „äußerlich erkennbare Schäden“ und auf Funktionsfähigkeit der Sicherheitseinrichtungen überprüfen.

4.10 Schutzvorrichtungen

Vor jedem Ingangsetzen der Maschine müssen alle Schutzvorrichtungen sachgerecht angebracht und funktionsfähig sein.

Schutzvorrichtungen dürfen nur entfernt werden

- nach Stillstand **und** gleichzeitiger Absicherung gegen Wiedereingangssetzen der Maschine.

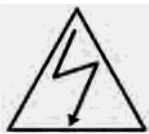
Bei Lieferung von Teilkomponenten sind die Schutzvorrichtungen durch den Betreiber vorschriftsmäßig anzubringen.

Können heiße oder kalte Maschinenteile zur Gefahr führen, sind diese vom Betreiber bauseitig gegen Berührung abzusichern.

4.11 Gefahren durch gefährliches Fördergut

Bei gefährlichem Fördergut (gem. ArbStoffV) sind die entsprechenden Vorschriften einzuhalten.

4.12 Gefahren durch elektrische Energie



Arbeiten an der elektrischen Versorgung nur von einer Elektrofachkraft ausführen lassen. Die elektrische Ausrüstung der Maschine regelmäßig überprüfen. Lose Verbindungen und angeschmorte Kabel sofort beseitigen. Der Schaltschrank ist stets verschlossen zu halten. Der Zugang ist nur autorisiertem Personal mit Schlüssel oder Werkzeug erlaubt.

Sind Arbeiten an spannungsführenden Teilen notwendig, ist eine zweite Person hinzuzuziehen, die notfalls den Hauptschalter ausschaltet.

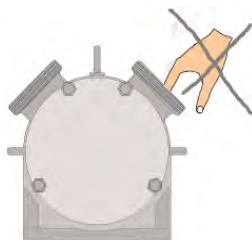
Wenn Sie den elektrischen Anschluß der Pumpe vornehmen, richten Sie sich nach der DIN EN 60204 Nur durch Fachpersonal anschließen

4.13 Gefahren durch hydraulische Energie

An hydraulischen Einrichtungen darf nur Personal mit speziellen Kenntnissen und Erfahrungen in der Hydraulik arbeiten.

Zu öffnende Systemabschnitte und Druckleitungen vor Beginn von Reparaturarbeiten drucklos machen. Hydraulikschlauchleitungen in angemessenen Zeitabständen auswechseln, auch wenn keine sicherheitsrelevanten Mängel erkennbar sind.

4.14 Besondere Gefahrenstellen



Drehender Rotor in der Pumpe. Gefahr des Quetschens oder Abschneidens von Fingern und Händen. Die Pumpe ist bauseitig so abzusichern, daß es für Personen nicht möglich ist, bei laufendem Rotor in die Öffnung zu greifen. Bei Eingriffen an dem stehenden Rotor ist der Antrieb gegen unbeabsichtigtes Einschalten zu sichern. Erhöhte Gefährdung besteht bei abmontierten Leitungen und geöffneter Pumpe.

4.15 Bauliche Veränderungen an der Maschine

Ohne Genehmigung des Herstellers keine Veränderungen, An- oder Umbauten an der Maschine vornehmen. Alle Umbaumaßnahmen bedürfen einer schriftlichen Bestätigung der Firma **Watson-Marlow MasoSine**. Maschinenteile in nicht einwandfreiem Zustand sofort austauschen. Nur Original Ersatz- und Verschleißteile verwenden. Bei fremdbezogenen Teilen ist nicht gewährleistet, daß sie beanspruchungs- und sicherheitsgerecht konstruiert und gefertigt sind.

4.16 Lärm der Maschine

Der von der Maschine ausgehende Dauerschalldruckpegel beträgt max. 70 dB(A). Abhängig von den örtlichen Bedingungen kann ein höherer Schalldruckpegel entstehen, der Lärmschwerhörigkeit verursacht. In diesem Fall ist das Bedienpersonal mit entsprechenden Schutzausrüstungen / Schutzmaßnahmen abzusichern.

4.17 Wartung und Instandhaltung, Störungsbeseitigung

Vorgeschriebene Einstellungs-, Wartungs- und Inspektionsarbeiten fristgemäß durchführen. Bedienungspersonal vor Beginn der Wartungs- und Instandhaltungsarbeiten informieren. Alle der Maschine vor- und nachgeschalteten Anlagenteile und Betriebsmedien wie Druckluft und Hydraulik und ähnliches gegen unbeabsichtigte Inbetriebnahme absichern. Bei allen

Wartungs- Inspektions- und Reparaturarbeiten Maschine spannungsfrei schalten und den Hauptschalter gegen unerwartetes Wiedereinschalten sichern. Hauptschalter abschließen und Schlüssel abziehen. Ein Warnschild gegen Wiedereinschalten anbringen. Größere Baugruppen beim Austausch sorgfältig an Hebezeugen befestigen und sichern. Gelöste Schraubverbindungen auf festen Sitz kontrollieren. Es sind nur Originalersatzteile zu verwenden.



Nach Beendigung der Wartungsarbeiten Sicherheitseinrichtungen auf Funktion überprüfen.

4.18 Wartung der Lager

- Bei den Pumpen der Reihen **EC 25 / EC 40** müssen beide Lager nach einer Laufzeit von 10.000 h durch neue ersetzt werden!

- Bei den Pumpen der Reihe **EC 60** siehe nachfolgende Tabelle:

	200 U/min	400U/min	600U/min
3 bar	10000 Std.	10000 Std.	10000 Std.
6 bar	10000 Std.	9199 Std.	6133 Std.

4.19 Reinigen der Maschine

Verwendete Stoffe und Materialien sachgerecht handhaben, insbesondere:

- bei Arbeiten an Schmiersystemen
- beim Reinigen mit Lösungsmitteln

4.20 Störungen

Bei Betriebsstörungen ist die Maschine abzuschalten und vor unbefugter oder versehentlicher Wiederinbetriebnahme zu sichern.

4.21 Bestimmungsgemäße Verwendung

Die genaue Bestimmung ist in der Auftragsbestätigung aufgeführt.

Eine andere oder darüber hinausgehende Benutzung gilt als nicht bestimmungsgemäß.

Wenn Sie das Produkt, den Druck, die Drehzahl oder die Temperatur ändern wollen müssen Sie erst Rücksprache mit uns oder einer unserer Vertretungen halten.

5 Sicherheitshinweise (ATEX)

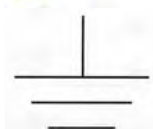
5.1 Grundlegende Sicherheitshinweise

Die **Watson-Marlow MasoSine** Pumpe, die ihre Anwendung in Produktionseinrichtungen mit explosionsfähigen Gemischen finden, werden ab Werk speziell dafür ausgerüstet.

5.2 Sicherheitszeichen

II 2 G c T4

II 2 D c T=120°C



Erdungs-Symbol

5.3 Geräteinteilung

Die Pumpen sind ausschließlich für einen Einsatzfall über Tage vorgesehen, und werden daher der Gerätegruppe II – Einsatzbereich „sonstige Staub. – oder Gas. – Ex-Bereiche“ – zugerechnet!

5.4 Zoneneinteilung

Die **Watson-Marlow MasoSine** Pumpen sind in explosiven Bereichen der Zone 1/21 einsetzbar. Dies entspricht der Kategorie 2G/D.

Der Einsatz der Pumpe(n) in der Zone 0 ist somit ausdrücklich untersagt!

5.5 Einteilung der Ex-Atmosphären

Ex-Atmosphären werden in Gas und Staub unterschieden. In der Kennzeichnung der Ausführung wird die Atmosphäre mit G (Gas) und D (Dust, Staub) abgekürzt. Die **Watson-Marlow MasoSine** Pumpen sind nur für die Ex-Atmosphäre **G** (Gas) und **D** (Staub) ausgelegt!

5.6 Zündschutzart

Entsprechend der Norm für "nicht elektrische Geräte" für den Einsatz in explosionsgefährdeten Bereichen" EN 13463-5 gilt für uns die Zündschutzart "c" konstruktive Sicherheit.

5.7 Temperaturklassen

Für Produkttemperatur **EX II 2 G c T4**
 bis max. 95 °C: **EX II 2 D c T=120 °C**

5.8 Technische Daten

Die Grenzwerte der Pumpe (max. Drehzahl, max. Druck, max. Temperatur) sind im Datenblatt (siehe Seite 4) vermerkt. Diese Grenzwerte dürfen auf gar keinen Fall überschritten werden! Dies gilt speziell für die Nutzung eines Frequenzumformers. Werden die Pumpen ohne Antrieb ausgeliefert, gelten folgende Werte!

	EC25	EC40	EC60
max. Druck *	6 bar	6 bar	6 bar
max. Drehzahl *	800 UpM	600 UpM	600 UpM
max. Tm *	95 °C	95 °C	95 °C
Umgebungstemperatur	-12 °C bis +40 °C	-12 °C bis +40 °C	-12 °C bis +40 °C

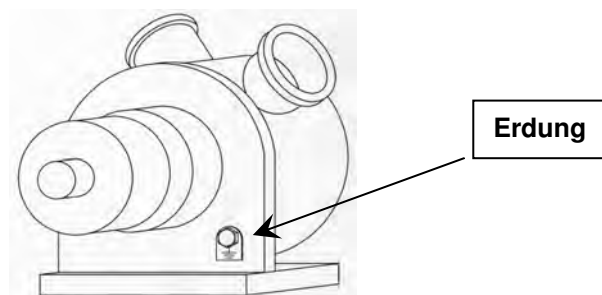
* je nach Auslegung der Pumpe (siehe Auftragsbestätigung)

5.9 Erdung der Pumpe

Sämtliche ausgelieferten Pumpen werden mit der Option zur Erdung ausgestattet.

Speziell im Ex-Bereich muß die Pumpe geerdet werden, indem an der dafür vorgesehenen Stelle ein Erdungskabel angebracht wird. (siehe Grafik)

Zusätzlich zur Erdung der Pumpe muss am Antrieb ebenfalls eine Erdung vorgenommen werden! Ohne die Erdung des Antriebs darf das gesamte Pumpenaggregat nicht in Betrieb genommen werden.



5.10 Materialeigenschaften

Kunststoffteile, die in der Pumpe verbaut sind, reagieren stärker auf Temperaturveränderungen, als Edelstahlteile. Daher darf die vorgegebene max. Mediumstemperatur (Tm=95 °C), für welche die Pumpe ausgelegt ist, nicht überschritten werden. Wird die vorgegebene Temperatur überschritten kann es durch Längenausdehnung zum Blockieren einzelner Komponenten kommen, was einen Ausfall der Pumpe zur Folge hat und zur eventuellen Schädigung von Pumpenteilen führen kann. Zudem kann eine Temperaturüberschreitung den Verschleiß an dynamischen Teilen fördern und somit zu einer geringeren Standzeit der Kunststoffteile führen.

5.11 Druckverhältnisse

Um einen möglichen Überdruck in der Pumpe zu vermeiden, der durch eine geschlossene Druckleitung entsteht, ist die Installation eines Druckwächters zwingend erforderlich. Dieser muß im Störfall die Pumpe abschalten.

5.12 Wartung / Instandhaltung

- Aus Sicherheitsgründen darf die Wartung sowie die Befüllung der Pumpe nur außerhalb des Ex-Bereichs und nur mit für ATEX geeignetem Werkzeug durchgeführt werden.
- Das Pumpenaggregat muss immer mit einem feuchten Tuch staubfrei gehalten werden, um ein Staubglimmen auszuschließen.
- Die Spülkanäle im Lagerbock müssen immer auf Verstopfung überprüft und gegebenenfalls gereinigt werden.
- Um ein elektrostatisches Aufladen der Kunststoffstatoren zu vermeiden, muß die Pumpe vor der Wartung / Instandhaltung gespült/gereinigt werden, damit keine Restmedien auf den Statoren bleiben.

5.13 Reinigung

Achtung! Lösungsmittelhaltige Reinigungsmittel dürfen nicht zur Reinigung der Pumpe verwendet werden, da eine nicht kontrollierbare explosive Atmosphäre entstehen kann. Vor dem Öffnen der Pumpe bei manueller Reinigung muß die Pumpe von Restmedien auf den Statoren zB durch Spülen befreit werden, um ein Entzünden durch statische Aufladung der Statoren zu verhindern.

5.14 Fördermedien

Chemikalien, deren Zündtemperatur unter 120 °C ($T_4/T=120\text{ °C}$) liegt sowie Schwefel-Kohlenstoff-Verbindungen, dürfen nicht gefördert werden!

5.15 Kupplung

Wird die Pumpe in einem explosionsgefährdeten Bereich eingesetzt, darf die Kopplung der Pumpe mit dem Antrieb nur durch eine elastische, formschlüssige Kupplung mit ATEX Zulassung – mind. entsprechend der ausgelieferten Pumpe - verwendet werden. In keinem Fall dürfen Ketten, Zahnriemen, Keilriemen oder ähnliche, die zusätzlich radiale Kräfte auf die Pumpenlagerung bringen, verwendet werden!

5.16 Antrieb

Bei vorgeschalteten Untersetzungsgetrieben und / oder Regeleinheiten müssen diese die ATEX Zulassungen – mind. entsprechend der ausgelieferten Pumpe - vorweisen. In keinem Fall dürfen Verbrennungsmotoren Verwendung finden! Bei Betrieb mit einem Frequenzumrichter muß dieser entweder außerhalb des Ex-Bereiches installiert sein, oder aber diese ATEX Zulassung – mind. entsprechend der ausgelieferten Pumpe - haben. In jedem Fall muß er die Eigenschaften besitzen, die für einen Betrieb im Ex-Bereich Voraussetzung sind. Zum Beispiel Temperaturüberwachung, Drehzahlbegrenzung usw.

6 Gewährleistung und Haftung

Grundsätzlich gelten unsere "Allgemeinen Verkaufs- und Lieferbedingungen".

Diese stehen dem Betreiber spätestens seit Vertragsabschluß zur Verfügung.

Gewährleistung - und Haftungsansprüche bei Personen- und Sachschäden sind ausgeschlossen, wenn sie auf eine oder mehrere der folgenden Ursachen zurückzuführen sind:

- Nicht Bestimmungsgemäße Verwendung der Maschine
- Unsachgemäßes Montieren, Bedienen und Warten der Maschine.
- Betreiben der Maschine bei defekten Sicherheitseinrichtungen oder nicht ordnungsgemäß angebrachten oder nicht funktionsfähigen Sicherheits - und Schutzvorrichtungen
- Nicht beachten der Hinweise in der Betriebsanleitung bezüglich
 - Transport,
 - Lagerung,
 - Montage,
 - Inbetriebnahme,
 - Betrieb, Wartung und Rüsten der Maschine.
- Eigenmächtige bauliche Veränderungen an der Maschine
- Mangelhafte Überwachung von Maschinenteilen, die einem Verschleiß unterliegen.
- Unsachgemäß durchgeführte Reparaturen.
- Katastrophenfälle durch Fremdkörpereinwirkung und höhere Gewalt.

Watson-Marlow MasoSine erteilt keine Garantie auf diese Dokumentation sowie keine stillschweigenden Garantien auf handelsübliche Qualität und Eignung für einen bestimmten Einsatzzweck.

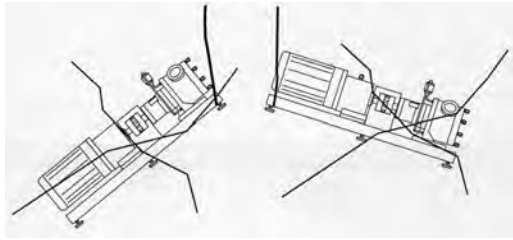
Watson-Marlow MasoSine übernimmt keine Haftung für darin enthaltene Fehler oder zufällig auftretende Folgeschäden, die durch Ausstattung, Leistung und den Gebrauch dieser Dokumentation entstehen.

Diese Veröffentlichung enthält urheberrechtlich geschützte Eigeninformationen. Alle Rechte sind vorbehalten.

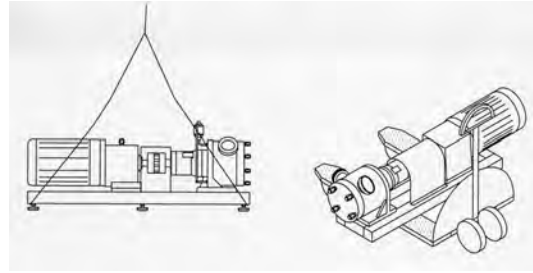
Diese Veröffentlichung darf ohne vorherige Zustimmung von **Watson-Marlow MasoSine** weder fotokopiert, noch vervielfältigt oder übersetzt werden. Änderungen in dieser Betriebsanleitung sind vorbehalten.

7 Transporthinweise

Die Wahl der Transportmittel richtet sich nach der Größe der Pumpe und des Antriebs. Zum Transport muß die Pumpe sachgerecht angehängt werden. Der Kran/Stapler und die Seile/Bänder müssen ausreichend dimensioniert sein. Wird die Pumpe mit einem Hubwagen oder einem Stapler transportiert, ist zu beachten, daß der Konsolenmittelpunkt nicht automatisch der Schwerpunkt ist.



Falsch!

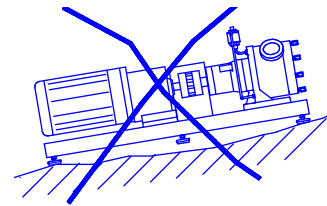
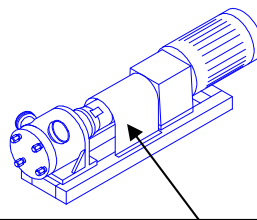


Richtig!

8 Aufstellung

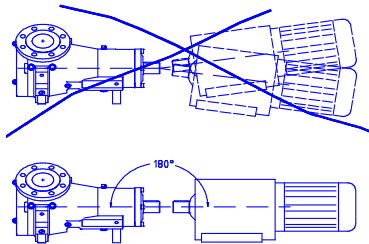


Die Verbindung Welle Motor und Welle Pumpe muß gegen Berührung gesichert sein!



Falsch!

**NICHT OHNE
BERÜHRUNGSSCHUTZ STARTEN!!**



Die Pumpe auf einen ebenen Untergrund stellen
Nicht ohne den Berührungsschutz starten !!
Das Fundament sollte für das Gewicht der Pumpe ausreichend dimensioniert sein.
Um die Pumpe herum sollte genug Platz für Wartungsarbeiten sein.
Es muß gewährleistet sein daß der Motor eine ausreichende Luftzufuhr bekommt.
Wenn die Pumpe in explosionsgefährdeten Räumen verwendet wird, muß ein Ex-geschützter Motor verwendet werden. Das gesamte Aggregat muß gegen statische Aufladung geschützt werden.

Die Welle der Pumpe mit der Welle des Antriebs ausrichten.

9 Anschluss an die Rohrleitungen

ACHTUNG

Vor dem Anschluß die Rohrleitungen reinigen und Fremdkörper entfernen.
(z.B. durch Schweißarbeiten können noch Rückstände in den Rohren sein)

ACHTUNG

Zwischen Pumpe und fest verrohrter Rohrleitung sind saug- und druckseitig elastische Zwischenglieder (Kompensatoren) anzubringen. Diese sollen verhindern, daß Vibrationen der Pumpe auf das Rohrleitungssystem übertragen werden.

ACHTUNG

Von den Rohrleitungen auf die Pumpenstutzen wirkende Kräfte und Momente (z.B. durch Verspannung, Ausdehnung durch Temperaturen etc.) sind zu vermeiden

ACHTUNG

Die Druckleitung sollte nach oben zeigen, damit später stets eine Restflüssigkeit in die Pumpe zurückfließen kann. Somit wird ein totaler Trockenlauf vermieden. Ferner ermöglicht es den späteren Ansaugvorgang

ACHTUNG

Der Betreiber hat dafür zu sorgen, daß ein unzulässiger Druckanstieg (über den in der Bestellung vereinbarten, und bei den Technischen Daten aufgeführten Druck) nicht möglich ist.

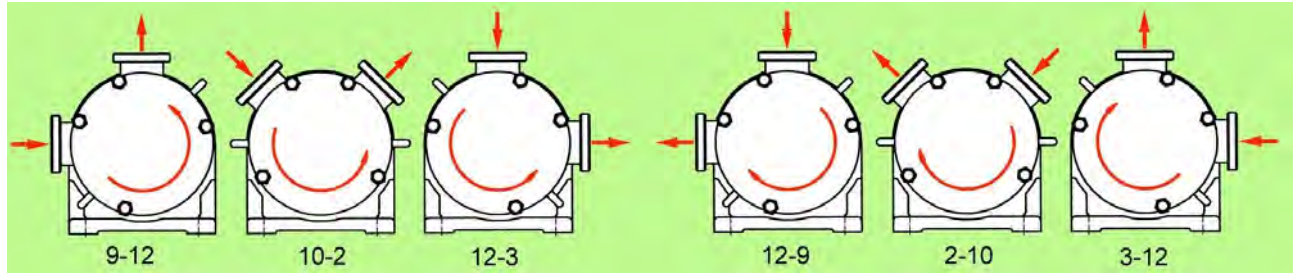
ACHTUNG

Die SINUS Pumpen laufen normalerweise mit einer derart niedrigen Eigenfrequenz, daß daraus keine Schäden entstehen können. Speziell im Umformerbetrieb können jedoch während bestimmten Frequenzen störende Schwingungen entstehen die zu vermeiden sind. Diese Schwingungen, wenn sie überhaupt vorhanden sind, sind während der Phase der Inbetriebnahme zu ermitteln. Der Frequenzumrichter soll dann so programmiert werden, daß diese Frequenzen vermieden werden. Ebenso sind Störquellen wie Kavitation oder starre Leitungen auszuschließen.

ACHTUNG!

Der Betreiber hat dafür zu sorgen, daß die Pumpe Kavitationsfrei arbeiten kann!
Kavitation zerstört die Pumpe!

10 Mögliche Stutzenstellungen

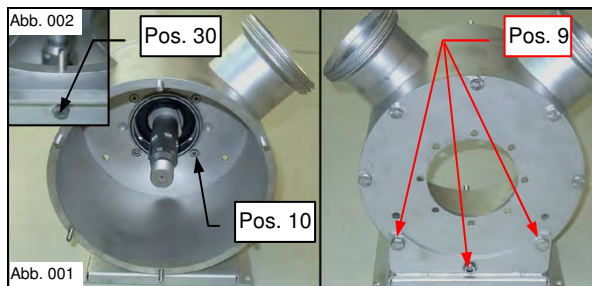


Linkslauf des Rotors und des Motors

Rechtslauf des Rotors und des Motors

Sofern nicht anders bestellt wird die Pumpe in Position 2 - 10 geliefert

11 Ändern der Stutzenstellung



Die Pumpe wird ab Werk in der V-Stellung (10-2 / 2-10) ausgeliefert. Zum Ändern der Stutzenstellung müssen als erstes sämtliche Innenteile-Teile entfernt werden (wie in Abb. 001).

Lösen und entfernen Sie die Schraube Pos. 30 (Abb. 002 – Ansicht von unten), sowie die Schrauben Pos. 10 (4 Stück). Das Lagergehäuse kann nun, zusammen mit der Welle, abgenommen werden. Lösen und entfernen Sie jetzt die Schrauben Pos. 9 (3 Stück). Das Pumpengehäuse (EC 40 und EC 60 mit hohem Gewicht) hat dadurch keine feste Standmöglichkeit mehr und muß deshalb gegen Umkippen gesichert werden. Drehen Sie nun das Pumpengehäuse in die gewünschte Stellung und entfernen Sie die Schrauben, die sich nun noch an der Stelle der Pfeile befinden.

Anschließend stecken Sie die Schrauben Pos. 9 durch die zwei äußersten Bohrungen im Halteblech, durch den Flansch und schrauben diese ins Pumpengehäuse ein. Ziehen Sie die Schrauben Pos. 9 gemäß der Drehmomentangabe fest. Schrauben Sie die zwei vorhergehenden Schrauben Pos. 9 wieder ein und ziehen Sie diese ebenfalls, gemäß der Drehmomentangabe, fest.

Stecken Sie die Lagereinheit wieder auf. Achten Sie darauf, dass die Laminumscheibe Pos. 24 auf dem Lagergehäuse sitzt. Das Entlüftungsventil muß senkrecht nach oben zeigen. Drehen Sie die Schrauben Pos. 10 (4 Stück) wieder in das Lagergehäuse ein und ziehen Sie diese fest an. Schrauben Sie die Schraube Pos. 30 (1 Stück) wieder ein und ziehen Sie diese ebenfalls fest an.

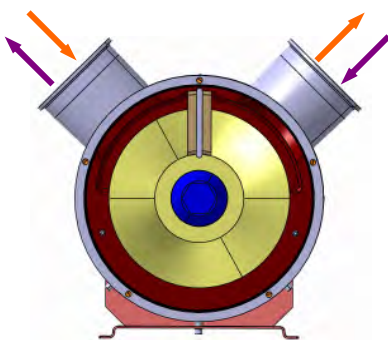
Drehmomentangabe für Pos. 9: EC 25 \Rightarrow 25 Nm EC 40 \Rightarrow 50 Nm EC 60 \Rightarrow 90 Nm

Es ist darauf zu achten, daß die Pumpe vor Inbetriebnahme mit Produkt aufgefüllt wird, um das Ansaugen zu erleichtern und einen Trockenlauf zu vermeiden (Siehe Kapitel 12)!



Bei Änderung der Stutzenstellung muß der Motor gegen unbeabsichtigtes Einschalten abgesichert werden !!

12 Drehrichtungswechsel



Drehrichtungswechsel bei einer EC 25, EC 40 und EC 60 Pumpe.

Aufgrund der Konstruktion kann die Pumpe sowohl im Links-Lauf wie im Rechts-Lauf betrieben werden. Hierfür bedarf es keinerlei Umbaumaßnahmen oder zusätzliche Modifikationen.

Für einen Drehrichtungswechsel muß einzig die Drehrichtung des Antriebes geändert werden.

13 Wichtig: Vor Inbetriebnahme beachten!

Wenn Sie Reinigungs- oder Reparaturarbeiten durchgeführt haben oder die Erstinbetriebnahme machen, überprüfen Sie vor der Inbetriebnahme, ob alle Schrauben ordnungsgemäß und vollständig angezogen sind.

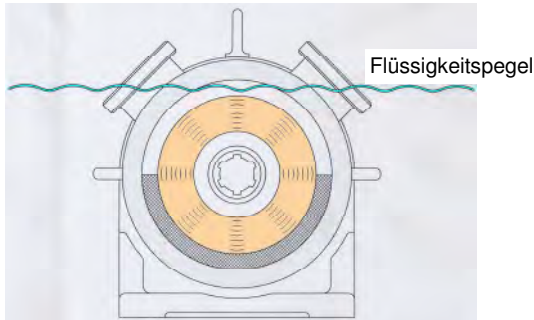


Bei gefährlichem Fördergut (gem. ArbStoffV) sind die entsprechenden Vorschriften zu beachten.

Durch den Transport kann die Pumpe möglicherweise verschmutzt werden, deshalb vor Inbetriebnahme Pumpendeckel entfernen und gegebenenfalls reinigen.

ACHTUNG

Der Betreiber hat für eine entsprechende Einbaulage zu sorgen und die notwendigen Sicherheitsvorkehrungen (Sensoren, Schalter, Druckwächter, o.ä.) zu installieren!



Vor der Inbetriebnahme und während des Pumpenvorgangs hat die Pumpe stets mit dem Fördermedium, Flüssigkeitspegel über dem Rotor, gefüllt zu sein! (siehe Grafik)

**Die Pumpe darf niemals
Trockenlaufen!!!**



Der Motor muß nach DIN EN 60204 von einem Fachmann angeschlossen sein.

ACHTUNG

Vergewissern Sie sich vor der Inbetriebnahme daß alle druck- und saugseitigen Ventile geöffnet sind. Die Pumpe darf ohne Überdruckventil nicht gegen geschlossene Schieber fördern

ACHTUNG

Ist die Pumpe undicht, ist der Betrieb schnellstmöglich zu beenden, um die beschädigten Dichtelemente auszuwechseln.

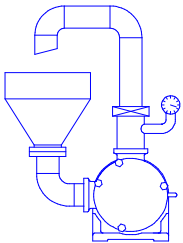
ACHTUNG

Der Betreiber hat dafür zu sorgen daß die Pumpe kavitationsfrei arbeiten kann.
Kavitation zerstört die Pumpe

14 Reinigung

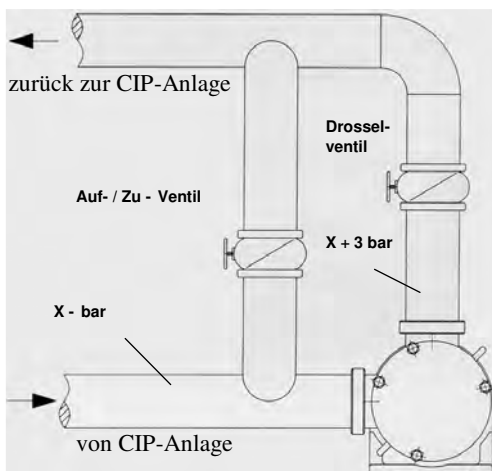
Alle **Watson-Marlow MasoSine** Pumpen sind voll CIP-reinigungsfähig. Bitte beachten sie unsere CIP-Reinigungsvorschriften.

14.1 Reinigung im eigenen Umlauf mit Wasser, Lauge, Säure



1. Regelgetriebe auf maximale Drehzahl stellen. (min. 400U_{pm})
2. Nach der Pumpe drosseln, so daß ein Gegendruck von 3 bis 4 bar zustande kommt.
3. Sollte nach diesem Vorgang der gewünschte Reinigungseffekt nicht erreicht werden, ist eine Pumpendemontage notwendig. Diese ist in wenigen Minuten durchgeführt, wie in der Betriebsanleitung ausführlich beschrieben ist.
Die manuelle Reinigung der Pumpe kann nach dem vollständigen Zerlegen der Pumpe durchgeführt werden.
Auf bruchempfindliche Teile achten !!

14.2 Reinigung im CIP-Kreislauf



1. Spülstoß

Das Drosselventil öffnen und die **Watson-Marlow MasoSine** Pumpe mit maximaler Drehzahl laufen lassen, um eine erste grobe Reinigung durchzuführen.

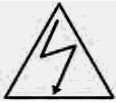
2. Spülung

Das Drosselventil so einstellen, daß die Druckseite der Pumpe mindestens 3,0 bar höher ist als die Saugseite.

Das Auf- / Zu – Ventil öffnen, um die Reinigung der nachgeschalteten Apparate zu gewährleisten.

14.3 Manuelle Reinigung

Die manuelle Reinigung der Pumpe kann nach dem vollständigen Zerlegen der Pumpe durchgeführt werden.
Auf bruchempfindliche Teile achten!!



Wird die Pumpe während des Prozesses angehalten und zum Zwecke der Reinigung oder der Überprüfung geöffnet, ist der zuständige Mechaniker oder Elektriker zu verständigen, der die geeigneten Maßnahmen unternimmt, daß die Pumpe nicht in Betrieb gesetzt werden kann (Sicherungen entfernen, Elektriker verständigen).



Die Pumpe darf auch niemals in Betrieb genommen werden, wenn der Gehäusedeckel entfernt ist. Sollte die Pumpe noch nicht am Leitungssystem angeschlossen sein, so ist zuverlässige Vorsorge zu treffen, daß die Antriebsmaschine nicht eingeschaltet werden kann.
Beachten Sie die Unfallverhütungsvorschriften !!

14.4 Sterilisation

Die Sterilisation der Pumpe mit Standard-Ausstattung ist **bis 110° C nur im Stillstand** möglich !
 Bei Sonderausstattung der Pumpe oder höheren Temperaturen bitte immer erst Rücksprache mit dem Hersteller nehmen !

15 Ölwechsel

Bei den Pumpen der Reihen **EC 25 / EC 40 / EC 60** ist täglich, speziell vor jeder Inbetriebnahme sicherzustellen, dass sich ausreichend Öl in der Baugruppe Lagerbock befindet. Das Öl-Schauglas im Support muß immer bis zur Mitte gefüllt sein. Verwenden Sie bitte die nachfolgende Ölsorte, die für Ihre Anwendung zutreffend ist!

Standarderstbefüllung der Watson-Marlow MasoSine Pumpen

- Bei -10°C bis 60°C
- Klüberoil 4 UH 1-220 N (Schmieröl für die Lebensmittel- und pharmazeutische Industrie)

Ölsorten für den Ex-Bereich

- Für den Einsatz der Pumpe in explosiven Bereichen ist ausschließlich folgende Ölsorte zu verwenden:
- Klüberoil 4 UH 1-220 N (Schmieröl für die Lebensmittel- und pharmazeutische Industrie)

15.1 Füllmengen

EC 25 ca. 0,10 Liter EC 40 ca. 0,15 Liter EC 60 ca. 0,50 Liter

16 Entsorgung

Führen Sie das Altöl der Aufbereitung zu.

17 Ersatzteile

Grundsätzlich sollen Reparaturen nur durch einen **Watson-Marlow MasoSine** Techniker oder durch vom Werk autorisierte Kundendienststellen ausgeführt werden. Wenn Sie selbst Eingriffe vornehmen, beachten Sie die einschlägigen Sicherheitsvorschriften, und nehmen Sie vor Beginn der Arbeiten Kontakt mit dem Werkskundendienst auf, insbesondere dann, wenn noch Garantieverpflichtungen bestehen, die durch nicht genehmigte Eingriffe verloren gehen können.

Es dürfen nur **Watson-Marlow MasoSine** Originalersatzteile verwendet werden!
 Änderungen in der Ausstattung, wie beispielsweise ein anderes Dichtsystem oder eine Materialänderung, sollten Sie sich schriftlich festhalten.

Geben Sie bei Bestellungen bitte alle Angaben an.:

- Pumpennummer - Artikel-Bezeichnung
- Typ - Material
- EDV-Nummer - Menge

Watson-Marlow MasoSine

Postfach 100
 Steinbeisstraße. 3
 D-74358 Ilfeld (Germany)
 Telefon : +49 (0)7062 9560-0
 Fax : +49 (0)7062 64593
 EMail : Info@masosine.com
 Internet : http://www.masosine.com

Fragen Sie nach unserer Expresszustellung!

18 Außerbetriebnahme

18.1 Vorläufige Außerbetriebnahme

Kurzfristig:

Produktreste entfernen (Reinigung) ⇒ Hauptschalter ausschalten ⇒ Pumpenoberfläche reinigen

Längerfristig:

Produktreste sorgfältig entfernen (Reinigung) ⇒ Hauptschalter ausschalten ⇒ Pumpenoberfläche reinigen ⇒ Anschlüsse abkleben ⇒ den Scraper in Wasser lagern.

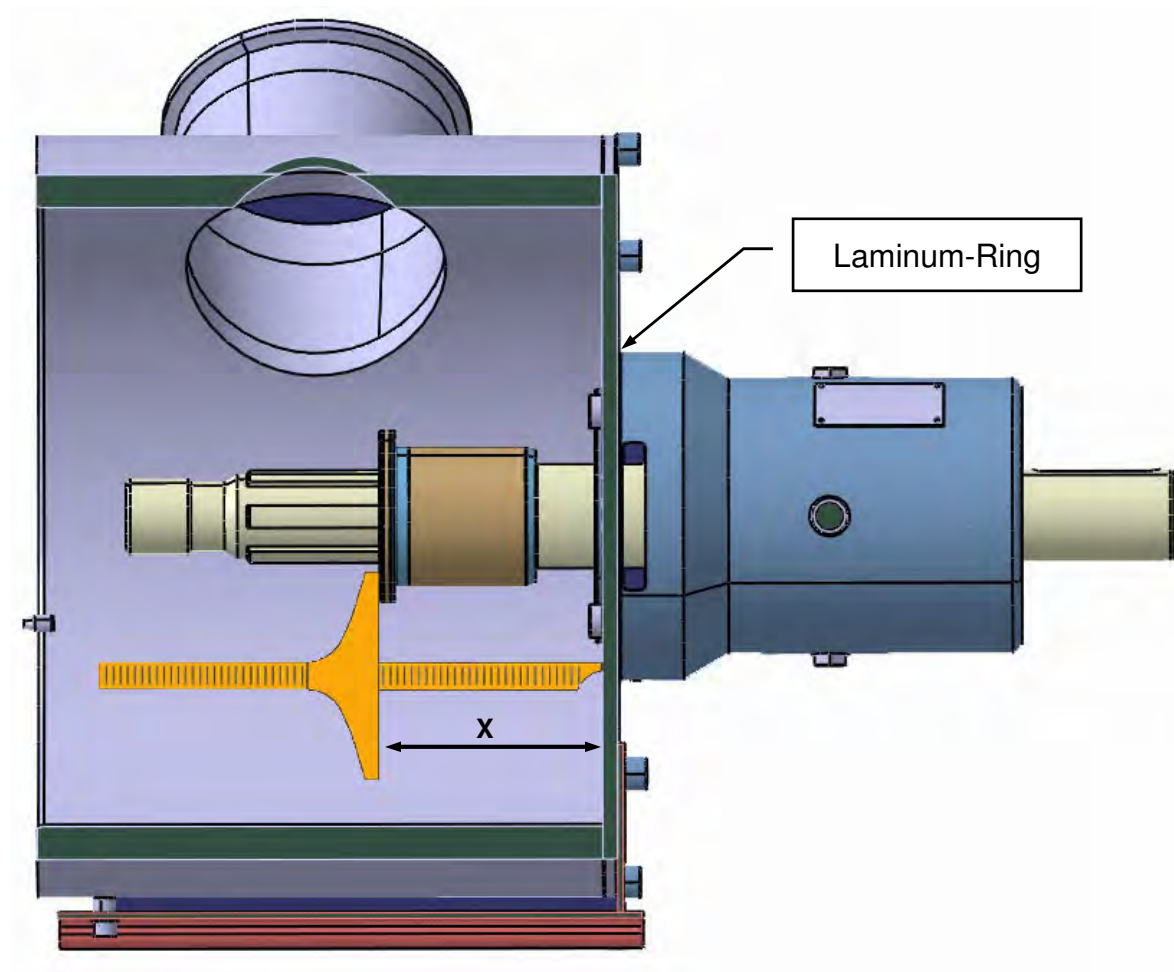
18.2 Endgültige Außerbetriebnahme

Schalten Sie den Strom ab und führen Sie das Öl der Aufbereitung zu.
 Wenn Sie uns die restlichen Teile frachtfrei zusenden, werden die Teile von uns entsorgt.

19 Diagnosehilfe

Fehler	Ursache	Abhilfe
<i>Pumpe saugt nicht</i>	Drehrichtung stimmt nicht	Drehrichtung überprüfen
	Keine Netzflüssigkeit in Pumpe	Pumpe mit Flüssigkeit befüllen
	Verschraubung nicht dicht	Verschraubung überprüfen
	Saugleitung zu lang	Saugleitung anpassen
	Rohrquerschnitt zu eng	Saugleitung anpassen
	Dichtungen undicht	alle Dichtungen auf Beschädigung überprüfen
	Verschleiß in der Pumpe	Verschleißteile wechseln
	Motordrehzahl stimmt nicht	Drehzahl messen, regulieren
<i>Pumpe fördert nicht</i>	Drehrichtung stimmt nicht	Drehrichtung überprüfen
	Saugleitung nicht dicht	Leitungssystem überprüfen
	Motordrehzahl stimmt nicht	Drehzahl anhand von Leistungsdiagrammen überprüfen
	Verschleißteile abgenutzt	Verschleißteile auswechseln
	geschlossener Schieber	Leitungssystem überprüfen
<i>Pumpe macht Geräusche</i>	Geräusche vom Antrieb / Pumpe	Rückfrage bei Watson-Marlow MasoSine
	Saugleitung zu klein (Kavitation)	Saugleitung kürzen oder im Durchmesser erweitern, Drehzahl reduzieren
	Klopfgeräusche aus Pumpenkopf	Scraper-Verschleiß
	Geräusche aus Lagergehäuse	Öl einfüllen, Kegelrollenlager wechseln
	Kupplung nicht ausgerichtet	Kupplung mit Haarlineal ausrichten
<i>Pumpe undicht an Sichtfenster</i>	Dichtungssystem undicht	GLRD oder Radialwellendichtringe wechseln
	O-Ringabdichtung undicht	O-Ring auswechseln
	Radialwellendichtring im Support undicht, Öl tritt aus	Lagergehäuse zerlegen, Radialwellendichtringe ersetzen
<i>Pumpe undicht am Gehäuse</i>	O-Ringe im Stator nicht oder fehlerhaft eingebaut	O-Ringe richtig einbauen oder tauschen
<i>Pumpe hat blockiert</i>	Fremdkörper in der Pumpe	Fremdkörper beseitigen, Pumpe auf Schäden untersuchen
	Stromzufuhr unterbrochen	elektrische Anlagen überprüfen (Sicherungen, Antrieb)
	Defekt am Antrieb	(Trennen der Kupplung und drehen der Pumpe von Hand)
<i>Starker Verschleiß nach kurzer Betriebsdauer</i>	Feststoffe im Fördergut	Häufiger Wechsel der Verschleißteile Materialpaarung ändern
	Fördergut ist abrasiv	größere Pumpe wählen Drehzahlreduzierung
<i>Rotor hat einseitigen Verschleiß</i>	Rotor bei Montage nicht richtig angezogen	Verschlußmutter fest auf Block anziehen
	Einstellmaß nach Arbeiten am Lagergehäuse verändert	Überprüfen und korrigieren der Einstellmaße (siehe Seite 12)
<i>Pumpe nach CIP-Reinigung nicht sauber</i>	Reinigungsvorschrift nicht eingehalten	druckseitig androsseln Differenzdruck 3-4 bar kontrollieren
<i>Rotor hat auf Stator „gefressen“</i>	Rotor nicht richtig angezogen	Verschlußmutter fest auf Block anziehen
	Temperatur zu hoch (Wärmeausdehnung)	Stator mit größeren Toleranzen wählen

Für die Pumpen der Baureihe EC 25 / EC 40 / EC 60



Pumpentyp	Einstellmaß X
EC 25	53,0 mm $\pm 0,05$
EC 40	74,9 mm $\pm 0,05$
EC 60	120,75 mm $\pm 0,05$

Messen Sie das „Einstellmaß X nach!
 Stimmt dieses Maß nicht, bauen Sie einen neuen Laminum-Ring ein und messen Sie das Einstellmaß erneut. Schälen Sie dann die Schicht(en) um die Differenz ab, damit das notwendige Einstellmaß erreicht wird.
 Eine Schicht ist 0,05mm stark.

21 Anzugsdrehmomente

WATSON-MARLOW MASOSINE PUMPE EC 25

Flansch - Support	M6 DIN 7984	10 Nm
Flansch - Pumpengehäuse	M8 DIN 931	25 Nm
Adapterplatte - Gehäuse	M8 DIN 933	25 Nm
Verschlussmutter - Trägerwelle	RECHTS-GEWINDE SW 30	80 Nm
Hut- / Flügelmuttern - Pumpengehäuse	SW 22	45 Nm / 19 Nm
Verschlussstopfen - Support	R ¼" DIN 910	10 Nm

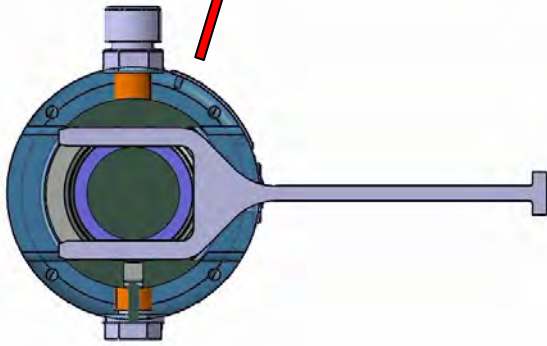
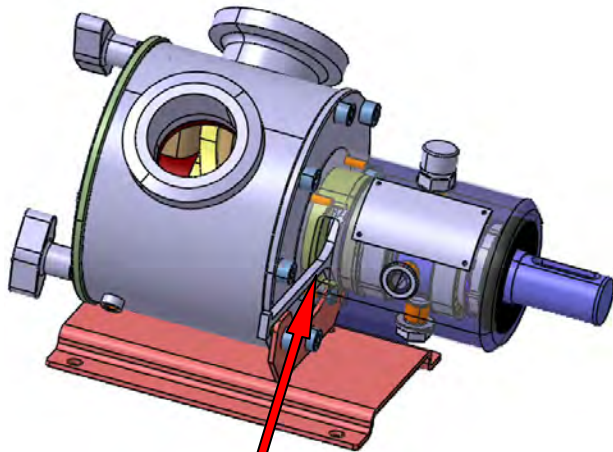
WATSON-MARLOW MASOSINE PUMPE EC 40

Flansch - Support	M8 DIN 7984	25 Nm
Flansch - Pumpengehäuse	M10 DIN 933	50 Nm
Adapterplatte - Gehäuse	M8 DIN 933	25 Nm
Verschlussmutter - Trägerwelle	RECHTS-GEWINDE SW 38	108 Nm
Hut- / Flügelmuttern - Pumpengehäuse	SW 22	45 Nm / 19 Nm
Verschlussstopfen - Support	R ¼" DIN 910	10 Nm

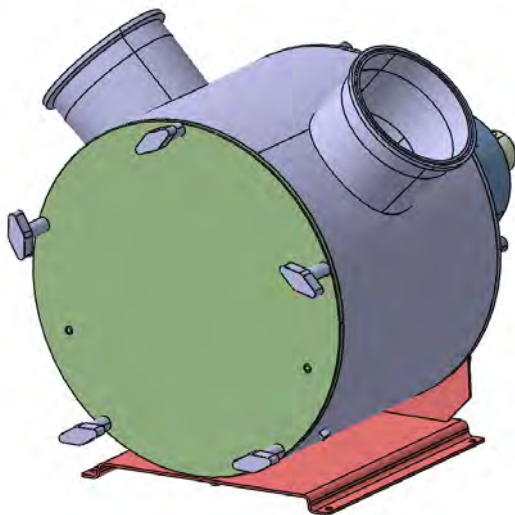
WATSON-MARLOW MASOSINE PUMPE EC 60

Flansch - Support	M12 DIN 7984	90 Nm
Flansch - Gehäuse	M12 DIN 933	90 Nm
Adapterplatte - Pumpengehäuse	M8 DIN 933	25 Nm
Verschlussmutter - Trägerwelle	RECHTS-GEWINDE SW 50	135 Nm
Hut- / Flügelmuttern - Pumpengehäuse	SW 22	45 Nm / 34 Nm
Verschlussstopfen - Support	R ¼" DIN 910	10 Nm

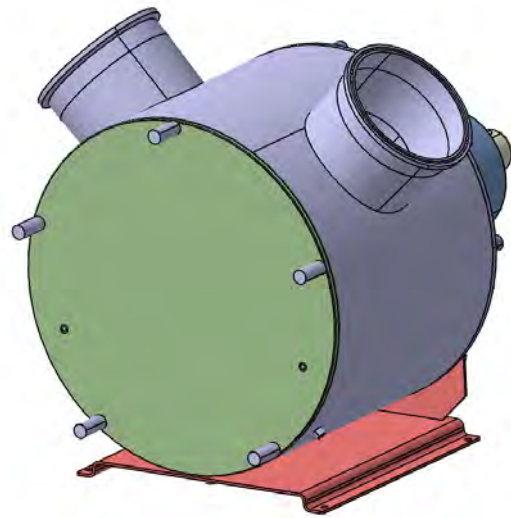
22 Demontage



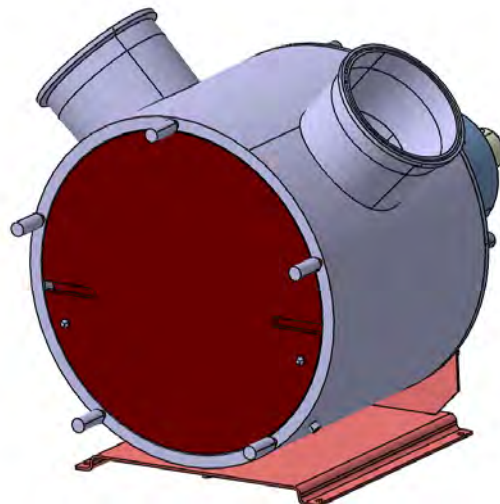
Sichern der Welle gegen Verdrehen beim Arbeiten



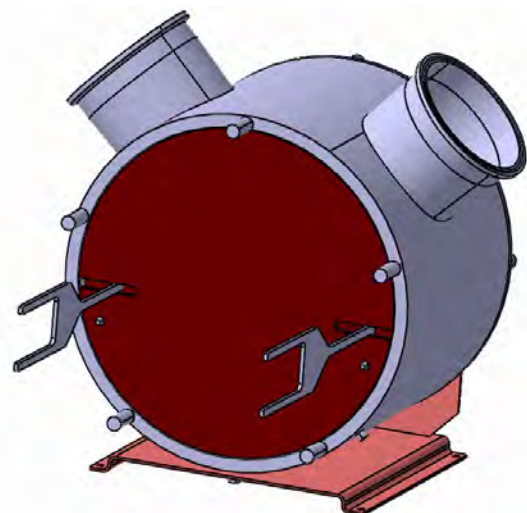
Hutmuttern / Flügelmuttern entfernen (Rechtsgewinde)



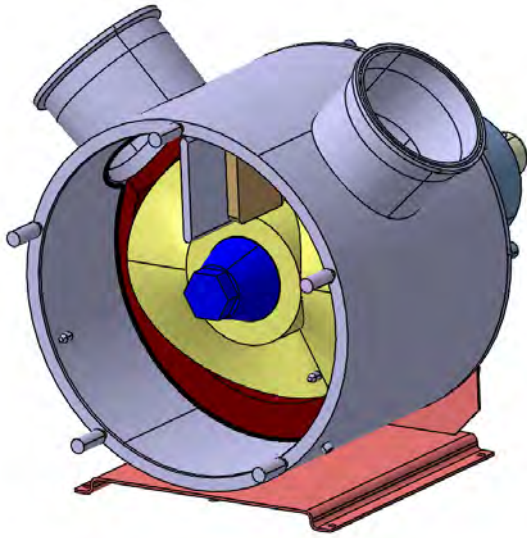
Den Frontdeckel nach vorne abziehen



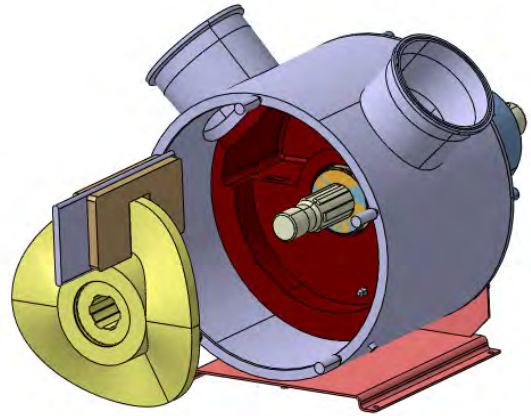
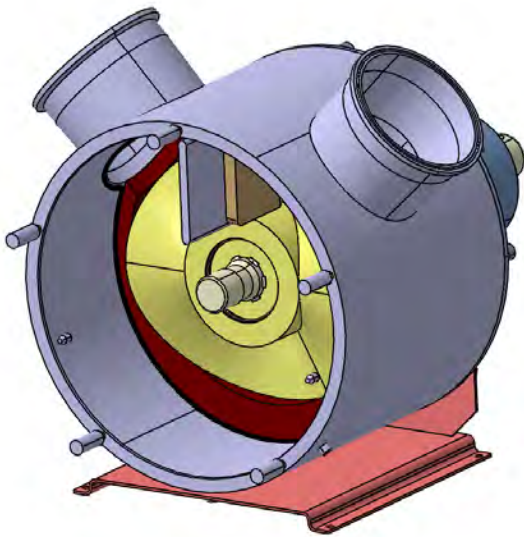
Den vorderen Stator entnehmen



Als Demontagehilfe dient das abgebildete Entnahmewerkzeug

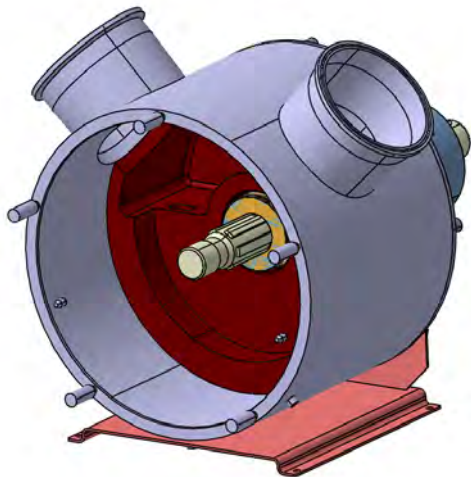


Die Verschlußmutter lösen und entfernen

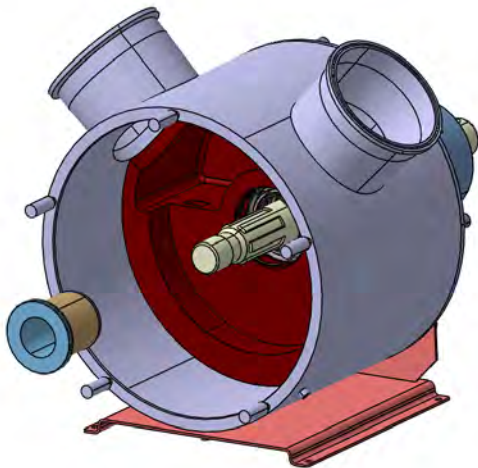


Die „Rotor-Einheit“, bestehend aus Rotor, Scraper und Führungsleiste, entnehmen

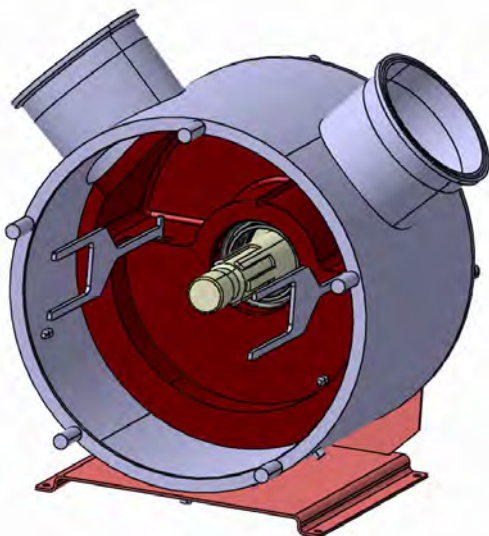
23 Demontage „Wellenringabdichtung“



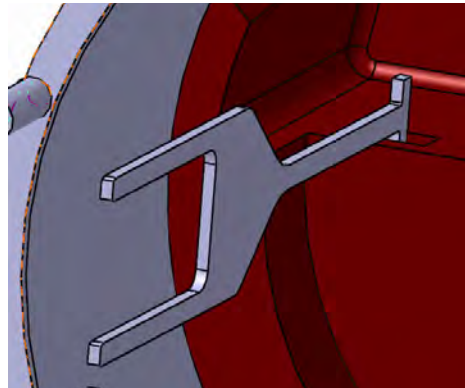
Im „Stator, back“ befinden sich die
„Wellendichtringe“ und „Stützringe“



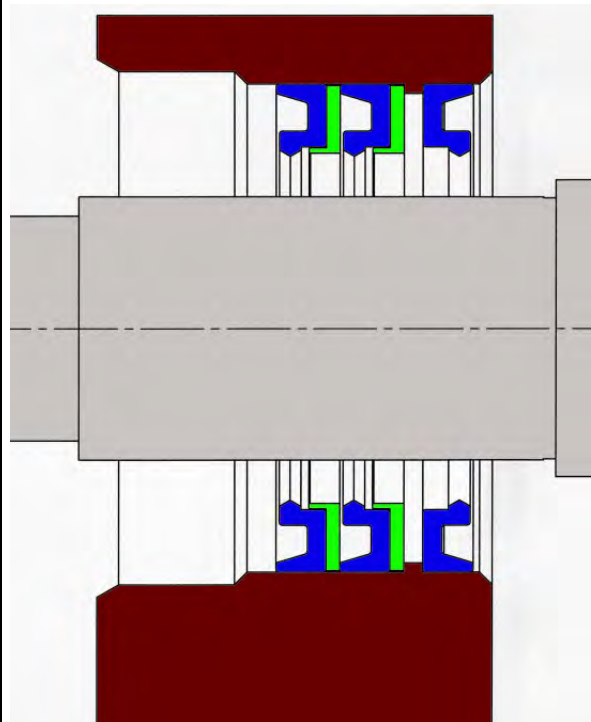
Entnehmen Sie die „Dichtungshülse“



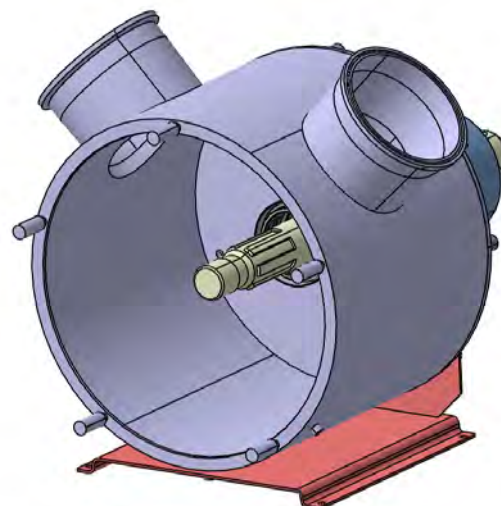
Entnehmen Sie den „Stator, back“ mit Hilfe beider
Montagewerkzeuge



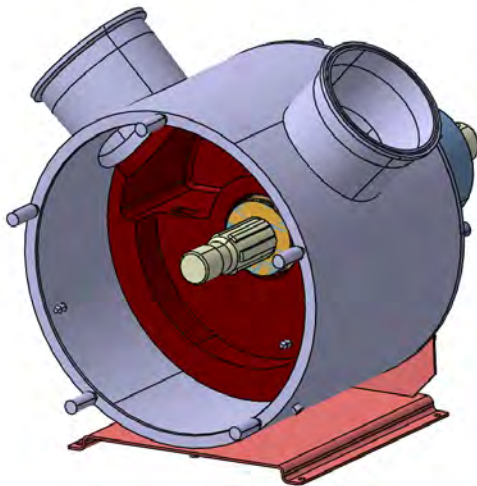
Die Nase des Montagewerkzeuges muß in der Nut
im Innern des Stators greifen



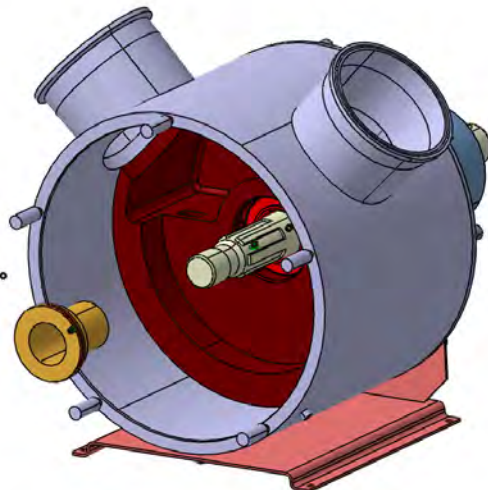
Zum Austausch der „Wellendichtringe“ und
„Stützringe“ entnehmen Sie diese dem Stator



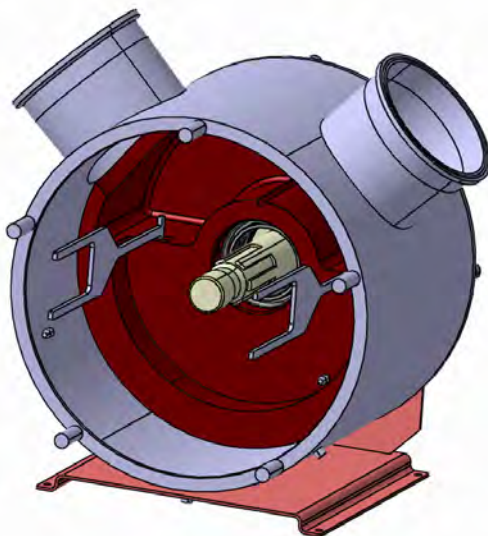
24 Demontage „Gleitringabdichtung“



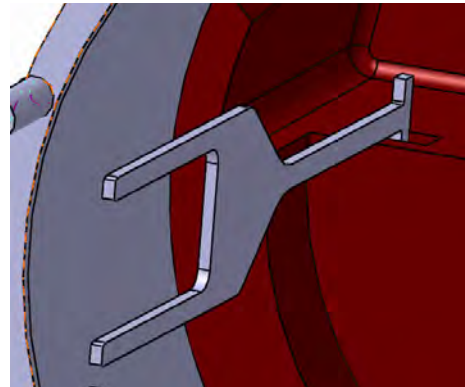
Im „Stator, back“ befindet sich die Gleitringabdichtung



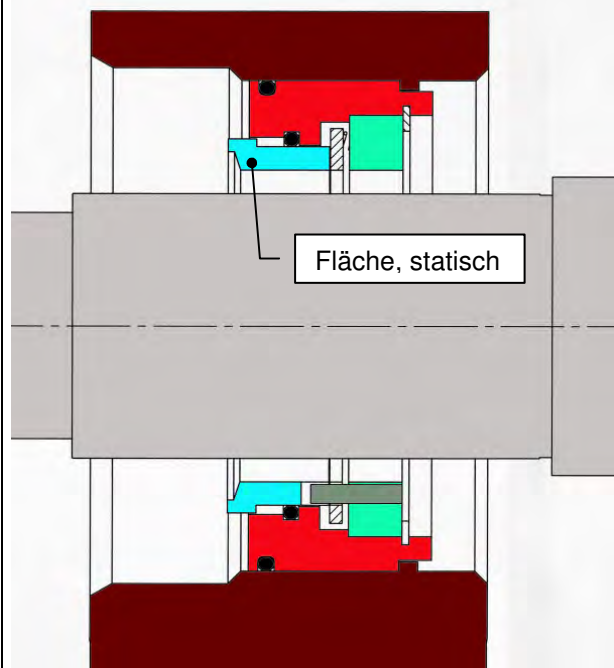
Entnehmen Sie die „Dynamikringaufnahme“ zusammen mit dem Artikel „Cup mit Fläche“



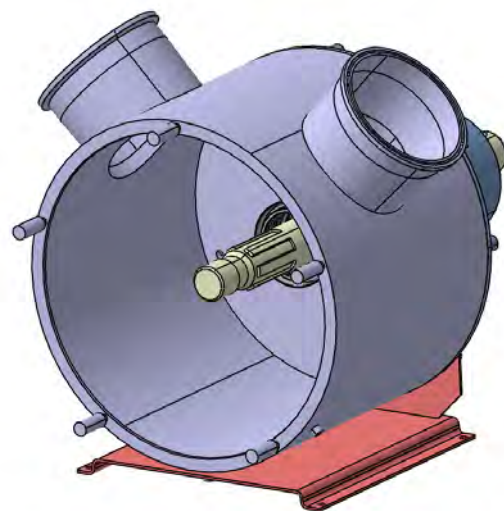
Entnehmen Sie den „Stator, back“ mit Hilfe beider Montagewerkzeuge



Die Nase des Montagewerkzeuges muß in die Nut im Innern des Stators greifen



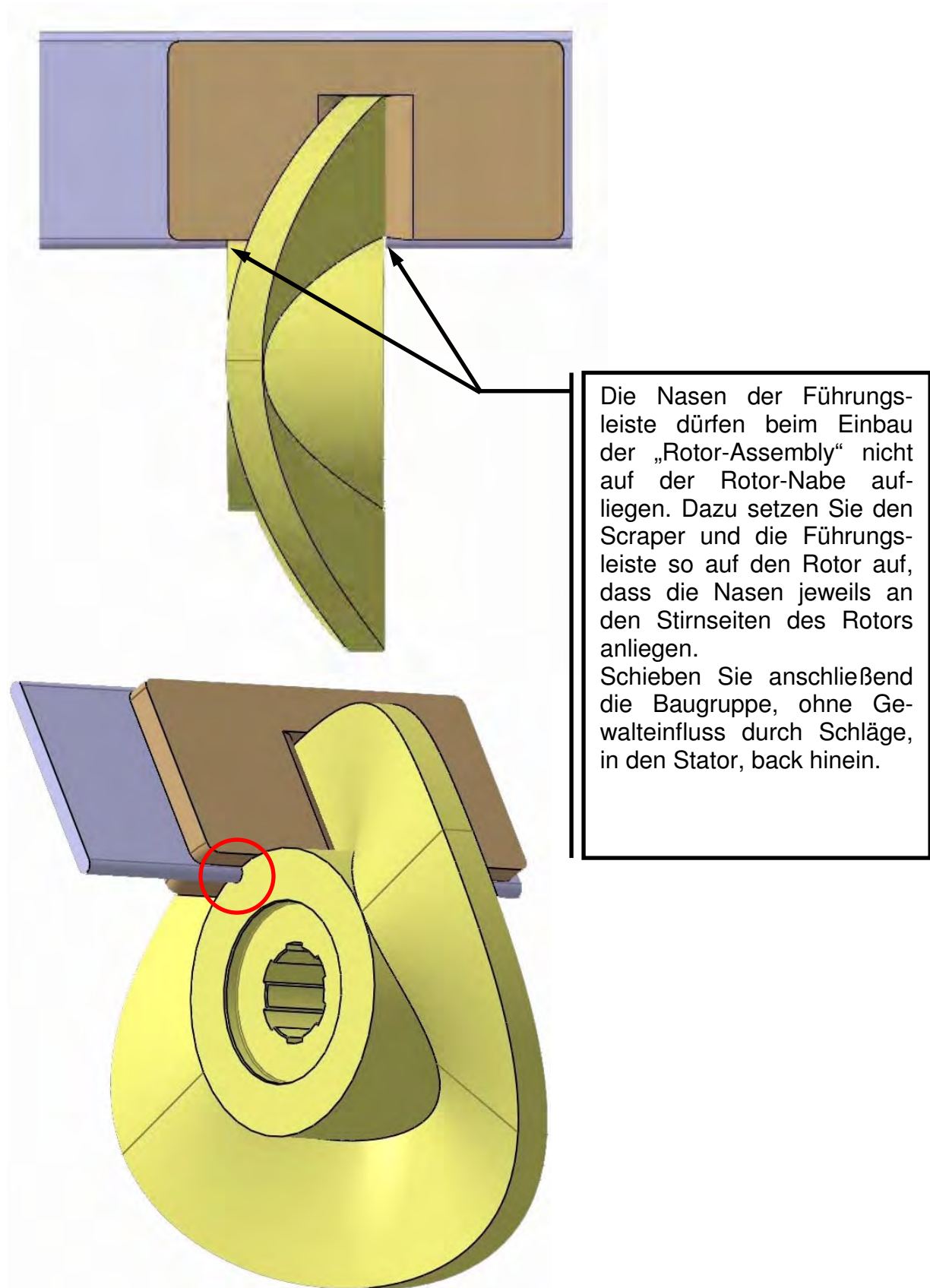
Entnehmen Sie vorsichtig die „Fläche, statisch“.



25 Montage

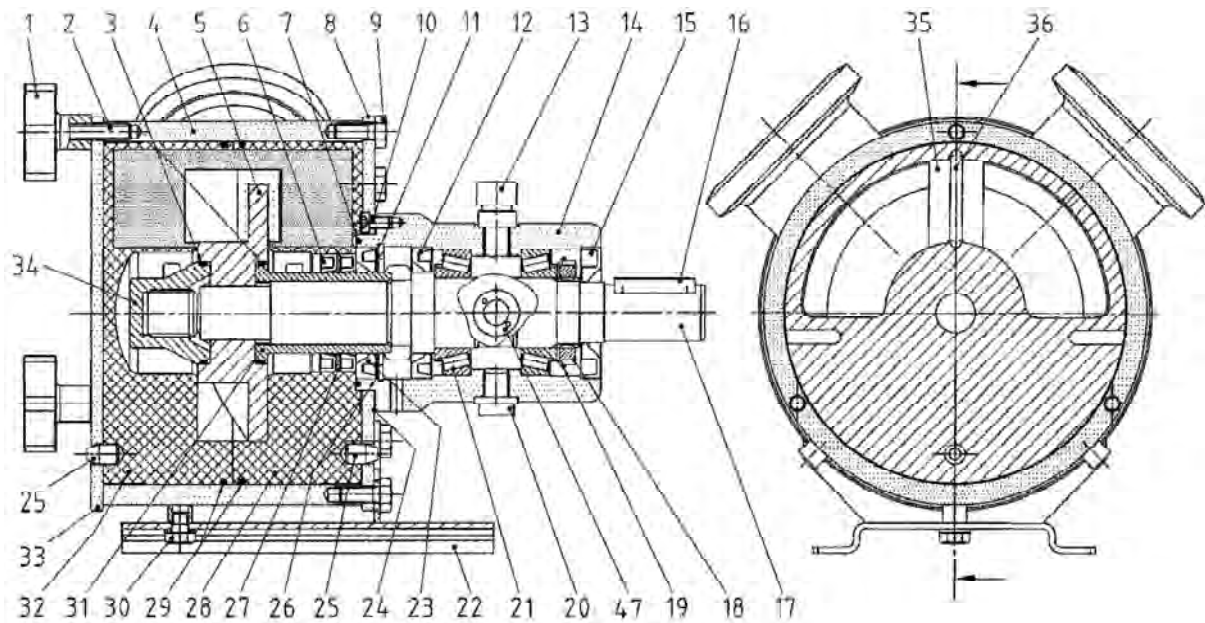
Die Montage erfolgt in der gleichen Reihenfolge, wie die Demontage.

25.1 Montage „Rotor-Assembly“

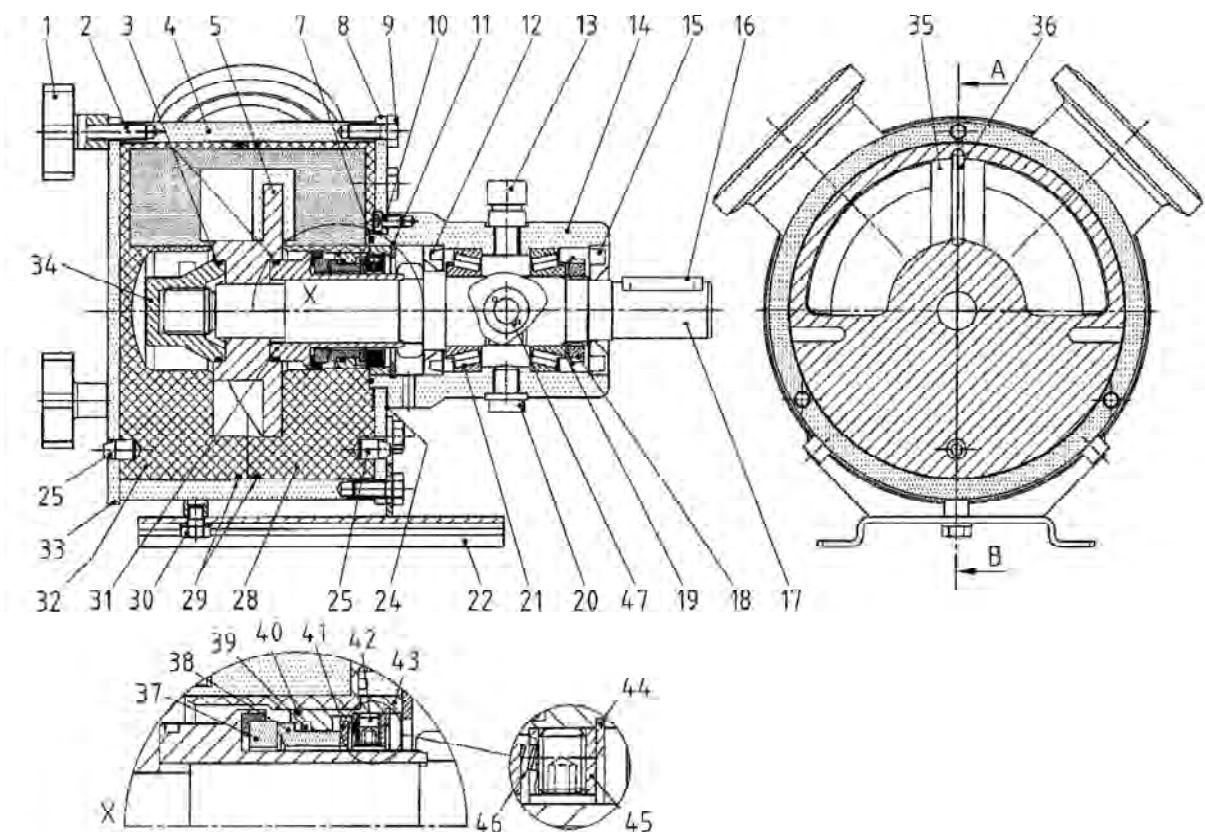


26 Schnittzeichnung EC 25 / EC 40 / EC 60

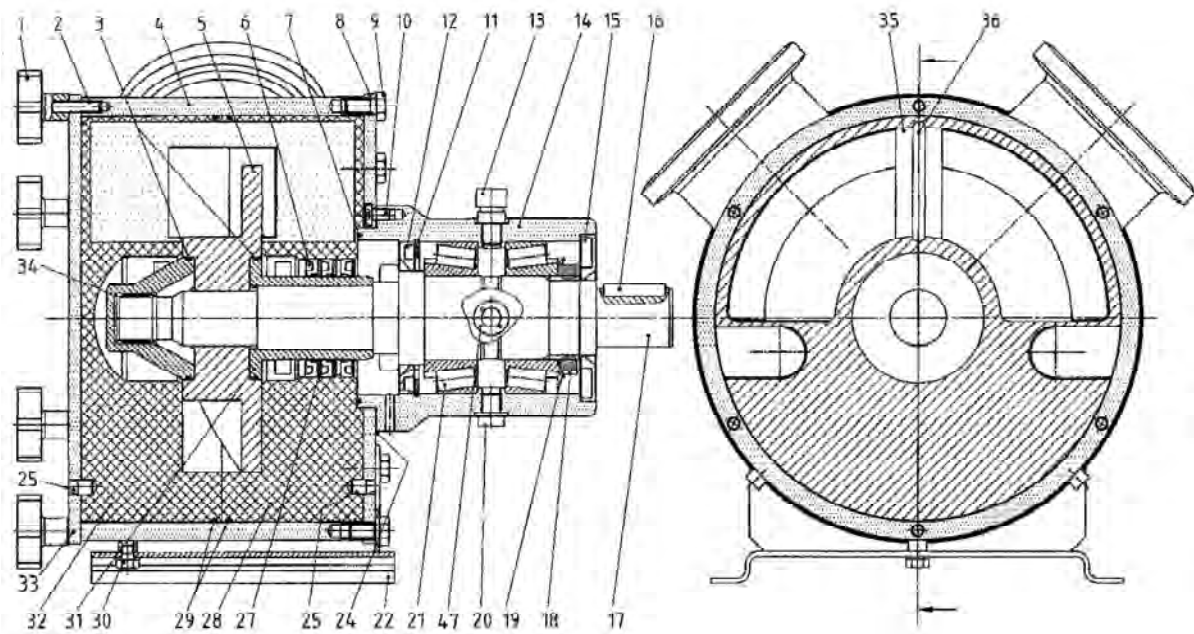
26.1 EC 25 mit Wellenringabdichtung



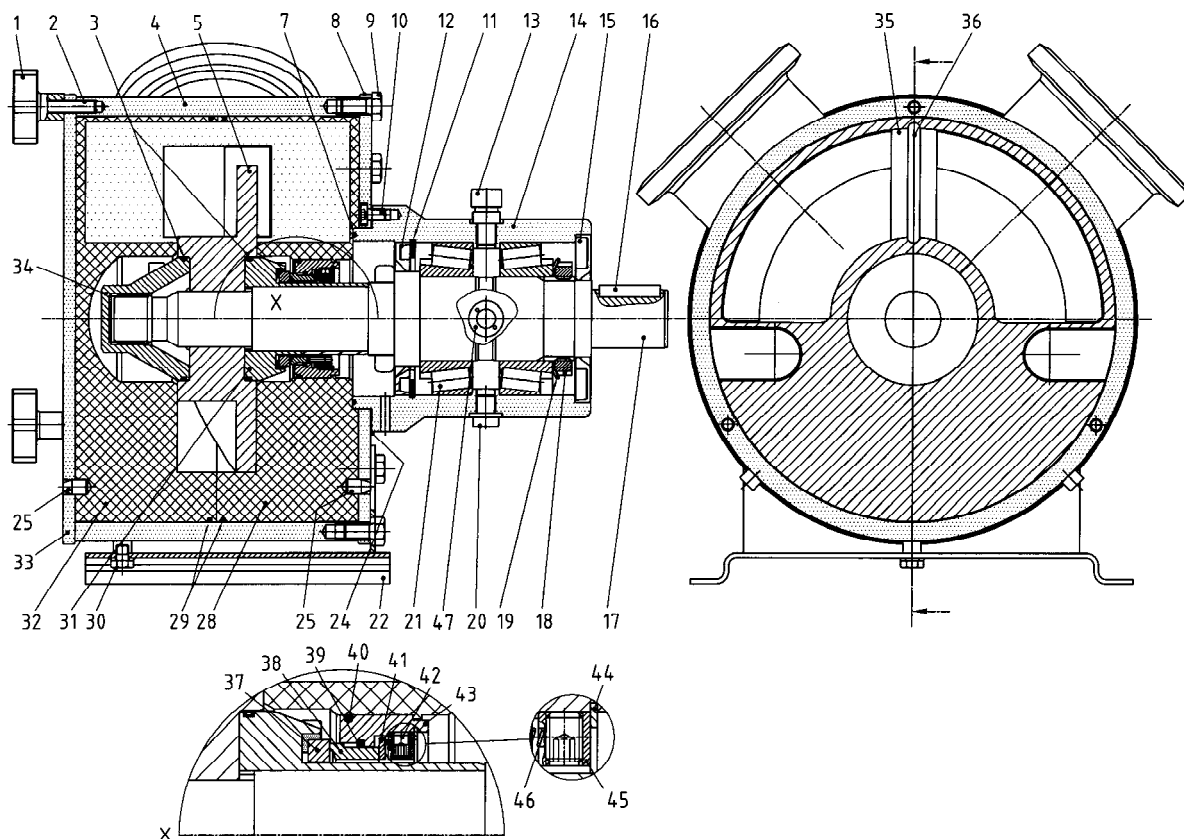
26.2 EC 25 mit Gleitringabdichtung



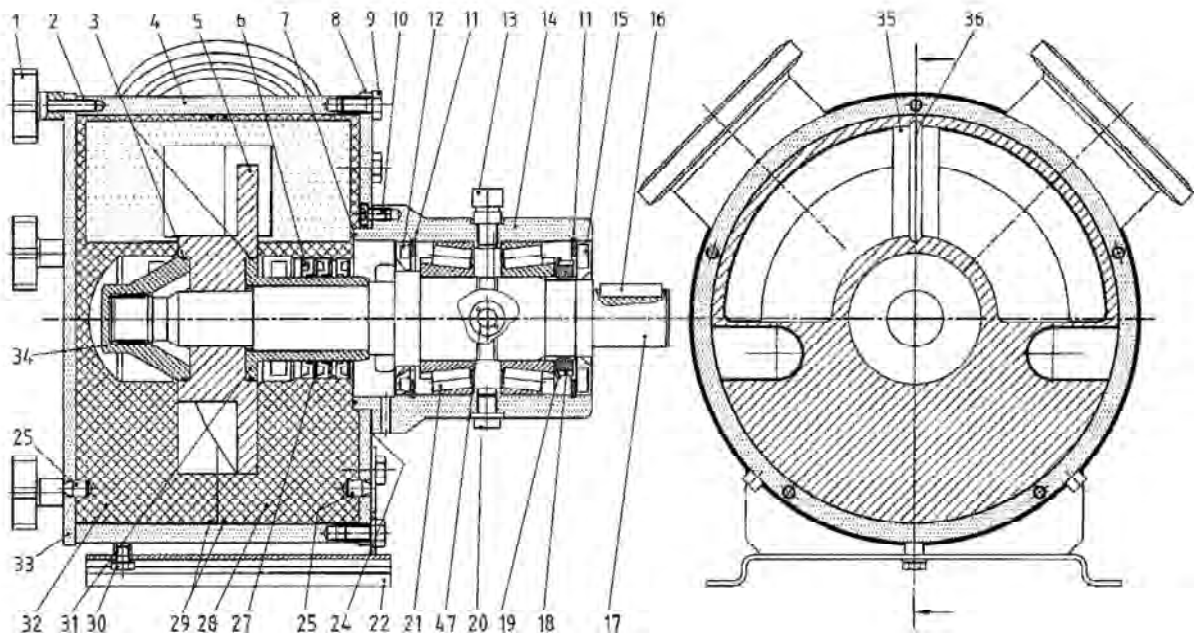
26.3 EC 40 mit Wellenringabdichtung



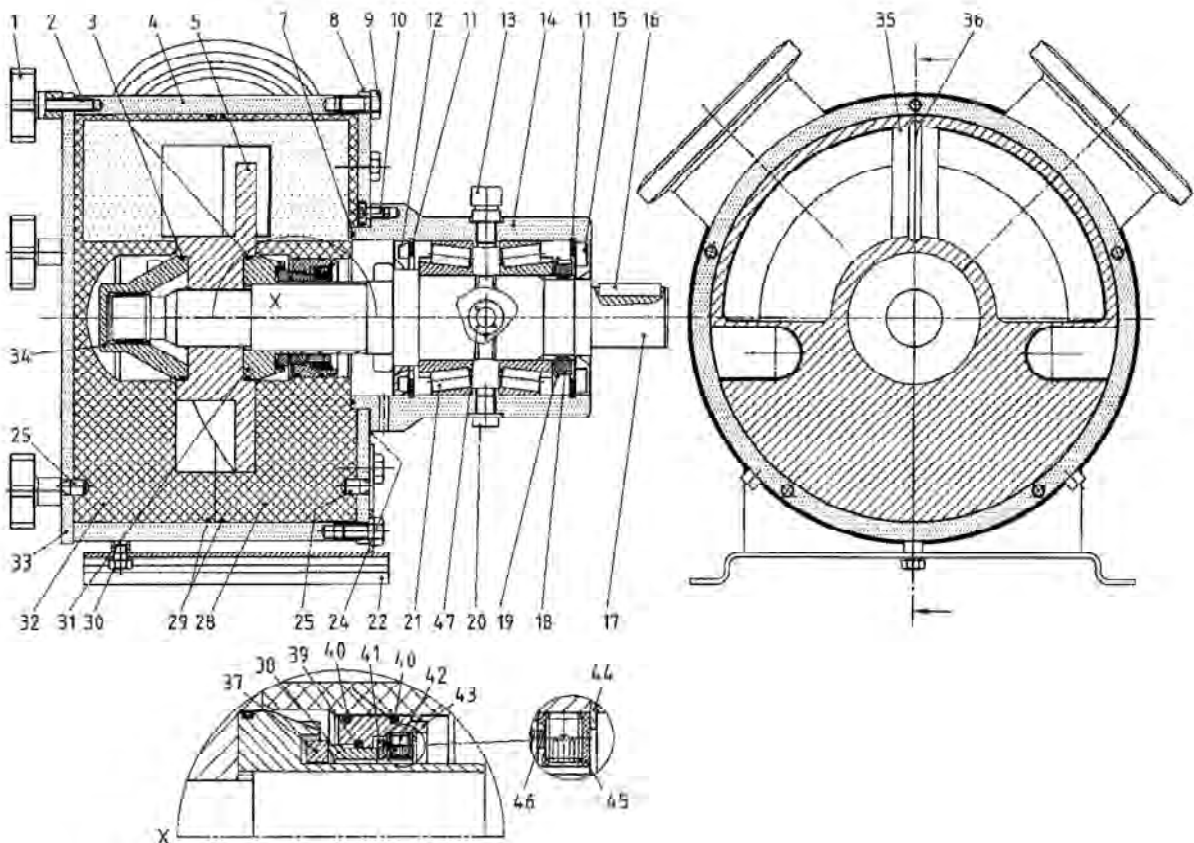
26.4 EC 40 mit Gleitringabdichtung



26.5 EC 60 mit Wellenringabdichtung



26.6 EC 60 mit Gleitringabdichtung



26.7 Stückliste für eine EC 25 / EC 40 / EC 60 Pumpe

Pos	Stk	EDV-Nr.	Bezeichnung	Pos	Stk	EDV-Nr.	Bezeichnung
1	3	XX-1610-ZZ	Hutmutter EC 25	14	1	XX-1400-ZZ	Support
	3	XX-1600-ZZ	Flügelmutter EC 25	15	1	XX-3101-ZZ	Wellendichtring, outboard
1	6	XX-1610-ZZ	Hutmutter EC 40	16	1	XX-3702-ZZ	Passfeder
	6	XX-1600-ZZ	Flügelmutter EC 40	17	1	XX-1000-ZZ	Trägerwelle
1	10	XX-1610-ZZ	Hutmutter EC 60	18	1	XX-2800-ZZ	Wellenmutter
	10	XX-1600-ZZ	Flügelmutter EC 60	19	1	XX-3703-ZZ	Sicherungsblech
2	3	XX-1800-ZZ	Gewindestift EC 25	20	1	XX-3704-ZZ	Öl-Schraube
2	6	XX-1800-ZZ	Gewindestift EC 40	21	2	XX-2600-ZZ	Kegelrollenlager
2	10	XX-1800-ZZ	Gewindestift EC 60	22	1	XX-8000-ZZ	Pumpenfuß
3	2	XX-3000-ZZ	O-Ring, Rotor	24	1	XX-1401-ZZ	Laminum-Ring
4	1	XX-0300-ZZ	Pumpengehäuse	25	4	XX-3705-ZZ	Sicherungsstift
5	1	XX-0100-ZZ	Rotor	28	1	XX-1200-ZZ	Stator, back
7	1	XX-3001-ZZ	O-Ring, Support	29	2	XX-3002-ZZ	O-Ring, Stator
8	1	XX-1300-ZZ	Flansch	30	1	XX-3707-ZZ	Sechskantschraube
9	8	XX-3200-ZZ	Sechskantschraube	32	1	XX-1250-ZZ	Stator, front
10	4	XX3201-ZZ	Zylinderschraube	33	1	XX-0200-ZZ	Frontdeckel
11	1	XX-3700-ZZ	Sicherungsring EC 25 / EC 40	34	1	XX-0800-ZZ	Verschlussmutter
11	2	XX-3700-ZZ	Sicherungsring EC 60	35	1	XX-0400-ZZ	Scraper
12	1	XX-3103-ZZ	Wellendichtring, inboard	36	1	XX-0700-ZZ	Führungsleiste
13	1	XX-3701-ZZ	Entlüftungsventil				

26.8 Stückliste für Radialwellenringabdichtung EC 25 / EC 40 / EC 60

Pos	Stk	EDV-Nr.	Bezeichnung	Pos	Stk	EDV-Nr.	Bezeichnung
6	2	XX-3102-ZZ	Wellendichtring EC 25	27	1	XX-3708-ZZ	Stützring EC 25
6	3	XX-3102-ZZ	Wellendichtring EC 40 / EC 60		2	XX-3708-ZZ	Stützring EC 40 / EC 60
23	1	XX-3103-ZZ	Wellendichtring EC 25	31	1	XX-0610-ZZ	Dichtungshülse
26	1	XX-3706-ZZ	Distanzscheibe EC 25				

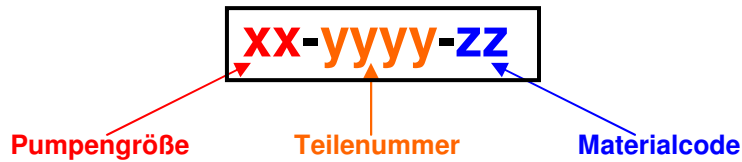
26.9 Stückliste für Gleitringabdichtung EC 25 / EC 40 / EC 60

Pos	Stk	EDV-Nr.	Bezeichnung	Pos	Stk	EDV-Nr.	Bezeichnung
31	1	XX-3611-ZZ	Dynamikringaufnahme	42	4	XX-3606-ZZ	Setzschraube EC 40
37	1	XX-3601-ZZ	Fläche, dynamisch	42	4	XX-3606-ZZ	Setzschraube EC 60
38	1	XX-3602-ZZ	Fläche, statisch	43	1	XX-3607-ZZ	Statikringaufnahme
39	1	XX-3603-ZZ	O-Ring, Fläche statisch	44	1	XX-3608-ZZ	Sicherungsring
40	1	XX-3604-ZZ	O-Ring, Statikringaufnahme	45	1	XX-3609-ZZ	Federaufnahme
41	1	XX-3605-ZZ	Federkorb	46	6	XX-3610-ZZ	Feder EC 25
42	3	XX-3606-ZZ	Setzschraube EC 25	46	8	XX-3610-ZZ	Feder EC 40 / EC 60

Bitte unbedingt den Typ bei der Ersatzteilbestellung angeben!
(siehe Lieferschein)

27 Code-Zusammenstellung für die Ersatzteilbestellung

Aufbau der Artikelnummer:



1. Pumpengröße

Code	Pumpengröße
E25	EC 25
E60	EC 60
E40	EC 40

2. Teilenummern: siehe beiliegenden Lieferschein.

3. Materialcode

a. Elastomer

Materialcode	Material	Materialcode	Material
80	NBR / PERBUNAN	82	EPDM
84	VITON	88	PTFE
86	Silikon		

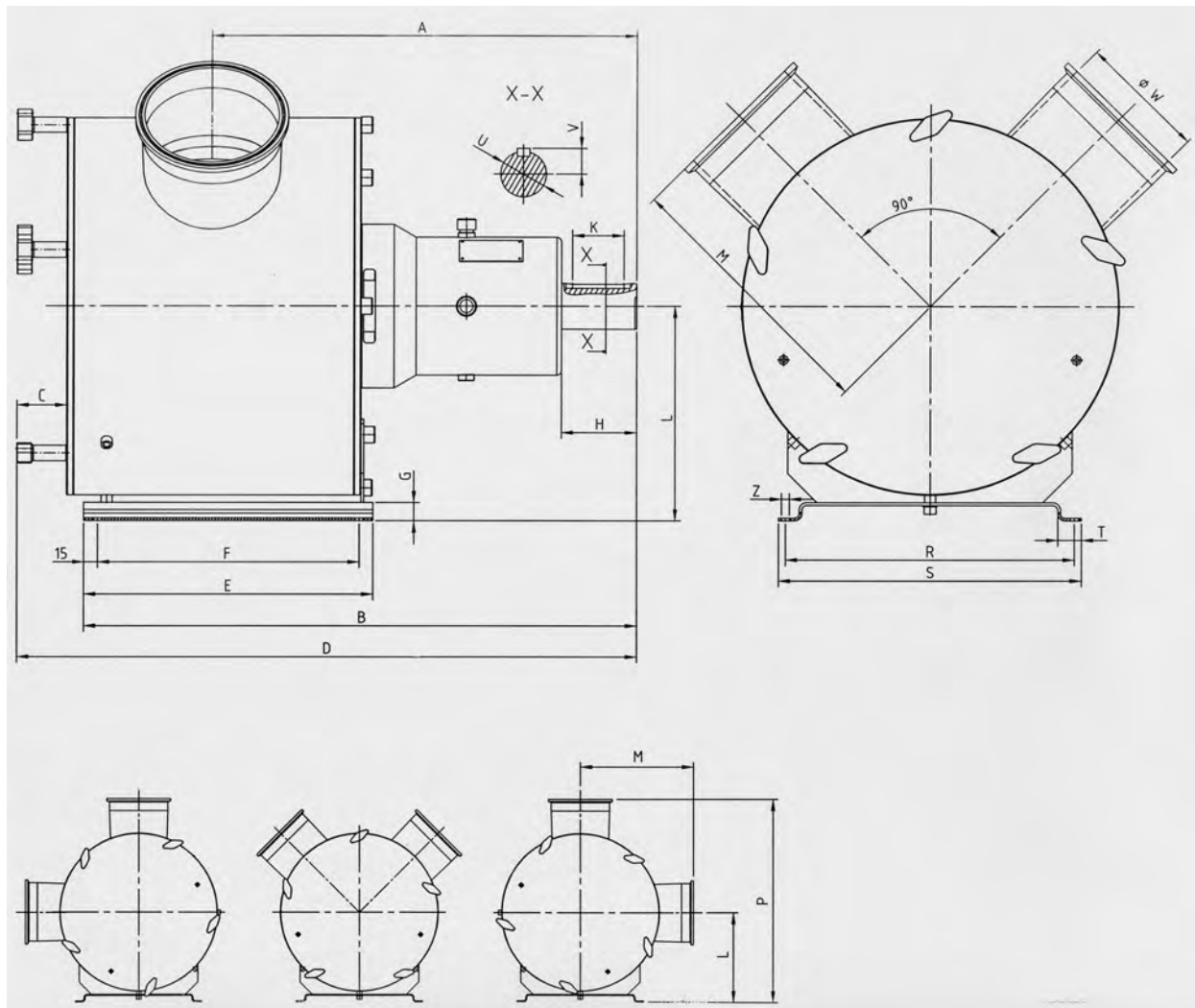
b. Kunststoffe

Materialcode	Material
50	MASOTRONIC-2800-PO oder MASOTRONIC-2810-PO
53	MASOTRONIC-2050-UH
62	MASOTRONIC-2080-PK
49	MASOTRONIC-2070-WR

c. Karbide / Kohle

Materialcode	Material	Materialcode	Material
40	Keramik	41	Siliciumkarbit
66	Kohle		

28 Maßzeichnungen



28.1 Maßtabelle für Pumpe mit Milchrohrgewinde

		A	B	C	D	E	F	G	H	I	K	Stutzen
EC 25	IN	9.25	11.42	1.38	13.35	7.28	6.11	0.59	2.05	3.46	1.27	NW 65
	mm	235	290	35	339	185	155	15	52	88	32,2	NW 65
EC 40	IN	11.65	15.04	1.38	16.97	7.87	6.69	0.79	1.97	5.12	1.19	NW 100
	mm	296	382	35	431	200	170	20	50	130	30.2	NW 100
EC 60	IN	18.23	23.71	2.13	25.75	12.41	11.22	0.79	3.22	5.91	2.21	NW 150
	mm	463	602	54	654	315	285	20	82	150	56,2	NW 150
		L	M	P	R	S	T	U	V	W	Z	Stutzen
EC 25	IN	4.67	6.3	10.94	4.92	5.51	0.91	1.1	0.67	2.37	0.36	NW 65
	mm	118,5	160	278	125	140	23	28	17	60,2	Ø 9	NW 65
EC 40	IN	6.81	8.66	15.47	10.04	10.63	1	1.5	0.87	3.83	0.36	NW 100
	mm	173	220	393	255	270	25,5	38	22	97,4	Ø 9	NW 100
EC 60	IN	9.21	12.4	21.61	12.41	12.99	1	1.97	1.12	5.78	0.36	NW 150
	mm	234	315	549	315	330	25,5	50	28,5	146,8	Ø 9	NW 150

28.2 Maßtabelle für Pumpe mit Clampstutzen (TC)

		A	B	C	D	E	F	G	H	I	K	Stutzen
EC 25	IN	9.25	11.42	1.38	13.35	7.28	6.11	0.59	2.05	3.46	1.27	TC 2,5"
	mm	235	290	35	339	185	155	15	52	88	32,2	TC 2,5"
EC 40	IN	11.65	15.04	1.38	16.97	7.87	6.69	0.79	1.97	5.12	1.19	TC 4"
	mm	296	382	35	431	200	170	20	50	130	30,2	TC 4"
EC 60	IN	18.23	23.71	2.13	25.75	12.41	11.22	0.79	3.22	5.91	2.21	TC 6"
	mm	463	602	54	654	315	285	20	82	150	56,2	TC 6"
		L	M	P	R	S	T	U	V	W	Z	Stutzen
EC 25	IN	4.67	5.22	9.88	4.92	5.51	0.91	1.1	0.67	2.37	0.36	TC 2,5"
	mm	118,5	133	251	125	140	23	28	17	60,2	Ø 9	TC 2,5"
EC 40	IN	6.81	7.04	13.86	10.04	10.63	1	1.5	0.87	3.83	0.36	TC 4"
	mm	173	179	352	255	270	25,5	38	22	97,4	Ø 9	TC 4"
EC 60	IN	9.21	11.61	20.86	12.41	12.99	1	1.97	1.12	5.78	0.36	TC 6"
	mm	234	295	530	315	330	25,5	50	28,5	146,8	Ø 9	TC 6"

28.3 Maßtabelle für Pumpe mit RJT

		A	B	C	D	E	F	G	H	I	K	Stutzen
EC 25	IN	9.25	11.42	1.38	13.35	7.28	6.11	0.59	2.05	3.46	1.27	RJT 2,5"
	mm	235	290	35	339	185	155	15	52	88	32,2	RJT 2,5"
EC 40	IN	11.65	15.04	1.38	16.97	7.87	6.69	0.79	1.97	5.12	1.19	RJT 4"
	mm	296	382	35	431	200	170	20	50	130	30,2	RJT 4"
		L	M	P	R	S	T	U	V	W	Z	Fittings
EC 25	IN	4.67	5.75	10.39	4.92	5.51	0.91	1.1	0.67	2.37	0.36	RJT 2,5"
	mm	118,5	146	264	125	140	23	28	17	60,2	Ø 9	RJT 2,5"
EC 40	IN	6.81	7.56	14.37	10.04	10.63	1	1.5	0.87	3.83	0.36	RJT 4"
	mm	173	192	365	255	270	25,5	38	22	97,4	Ø 9	RJT 4"

28.4 Maßtabelle für Pumpe mit SMS (Schwedisch Norm)

		A	B	C	D	E	F	G	H	I	K	Stutzen
EC 25	IN	9.25	11.42	1.38	13.35	7.28	6.11	0.59	2.05	3.46	1.27	SMS 2,5"
	mm	235	290	35	339	185	155	15	52	88	32,2	SMS 2,5"
EC 40	IN	11.65	15.04	1.38	16.97	7.87	6.69	0.79	1.97	5.12	1.19	SMS 4"
	mm	296	382	35	431	200	170	20	50	130	30,2	SMS 4"
		L	M	P	R	S	T	U	V	W	Z	Stutzen
EC 25	IN	4.67	5.67	10.31	4.92	5.51	0.91	1.1	0.67	2.37	0.36	SMS 2,5"
	mm	118,5	144	262	125	140	23	28	17	60,2	Ø 9	SMS 2,5"
EC 40	IN	6.81	7.91	14.72	10.04	10.63	1	1.5	0.87	3.83	0.36	SMS 4"
	mm	173	201	374	255	270	25,5	38	22	97,4	Ø 9	SMS 4"

28.5 Maßzeichnung für Pumpe mit SMS (Französische Norm)

		A	B	C	D	E	F	G	H	I	K	Stutzen
EC 25	IN	9.25	11.42	1.38	13.35	7.28	6.11	0.59	2.05	3.46	1.27	SMS 2,5"
	mm	235	290	35	339	185	155	15	52	88	32,2	SMS 2,5"
EC 40	IN	11.65	15.04	1.38	16.97	7.87	6.69	0.79	1.97	5.12	1.19	SMS 4"
	mm	296	382	35	431	200	170	20	50	130	30,2	SMS 4"
		L	M	P	R	S	T	U	V	W	Z	Stutzen
EC 25	IN	4.67	5.67	10.31	4.92	5.51	0.91	1.1	0.67	2.37	0.36	SMS 2,5"
	mm	118,5	144	262	125	140	23	28	17	60,2	Ø 9	SMS 2,5"
EC 40	IN	6.81	7.72	14.52	10.04	10.63	1	1.5	0.87	3.83	0.36	SMS 4"
	mm	173	196	369	255	270	25,5	38	22	97,4	Ø 9	SMS 4"