

Weirless Radial diaphragm™ In-Line-Ventil mit freiem Durchgang

FUNKTIONEN UND VORTEILE

- Radial-Membran - Beseitigt Toträume für einfache Reinigung
- Vollständig entleerbar innerhalb eines Einbau-Winkelbereichs von 180 Grad
- Einfache Tri-Clamp®-Montage macht die Wartung bis zu 80 % schneller im Vergleich zu einem Ventil mit Dichtsteg
- Integrierte Endanschläge
- Keine Nacheinstellung und kein Nachziehen notwendig



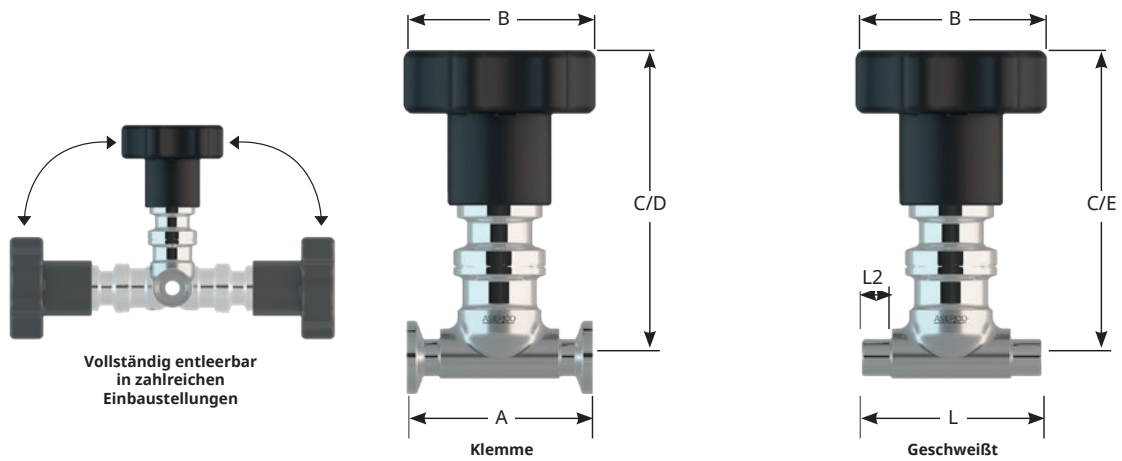
TECHNISCHE DATEN

Ventilkörper			
Werkstoff	316L (geschmiedet) Fragen Sie nach AL-6XN, optionale Nickellegierungen		
Oberflächengüte	Innen: Max. 0,38 µm _{Ra} (15 µin), electropoliert (andere Oberflächenoptionen auf Anfrage) Außen: Max. 0,38 µm _{Ra} (15 µin), electropoliert		
Größen	ASME BPE: 0,5 Zoll, 0,75 Zoll, 1 Zoll und 1,5 Zoll. DIN 11866, DIN 32676 Reihe A: DN 10, DN 15		
Verfügbare Verbindungen	Hygienische Klemme, geschweißt		
Betriebsdruck	0 bis 10 bar (0 bis 150 psi) relativer Druck		
Maximale Betriebstemperatur *	135 °C / 275 °F		
Markierung	Jedes Ventil ist mit einer Seriennummer versehen und für eine lückenlose Rückverfolgbarkeit des Materials gekennzeichnet		
ISO	Alle Produkte und Verfahren unterliegen unserem ISO-Qualitätssicherungsprogramm		
Standard	ASME BPE, ASME BPVC, CE-PED		
Antrieb			
Typen	Manuell, pneumatisch (bei Ausfall geschlossen)		
Werkstoff	Unterteil UNS 30400 mit Nylon-Oberteil Autoklavierbar Für Anwendungen, die eine ATEX-Zertifizierung erfordern, wenden Sie sich bitte an Ihre Watson-Marlow-Vertretung vor Ort		
Membran			
Werkstoffe	EPDM	EPDM Plus	Silikon
Temperaturbereich	-35 bis 135 °C (-30 bis 275 °F)	-35 bis 135 °C (-30 bis 275 °F)	-51 bis 135 °C (-60 bis 275 °F)
Standard	USP <87>, USP <88> Class VI FDA 21 CFR 177.2600		
Parylene-Behandlung	N/Z	.	N/Z

GEWICHT

Größe	Anschluss	Gewicht des Ventilkörpers		Gewicht der Baugruppe				
		lb	kg	Gewicht mit manuellem Antrieb (lbs)	Gewicht mit manuellem Antrieb (kg)	Gewicht mit Pneumatiktrieb (lbs)	Gewicht mit Pneumatiktrieb (kg)	
ASME BPE	0,5 Zoll	Klemme	0,30	0,13	1,5	0,67	1,7	0,76
	0,5 Zoll	Geschweißt	0,27	0,12	1,4	0,65	1,6	0,75
	0,75 Zoll	Klemme	0,64	0,29	2,1	0,97	3,1	1,41
	0,75 Zoll	Geschweißt	0,62	0,28	2,1	0,96	3,1	1,40
	1"	Klemme	1,36	0,62	3,5	1,58	4,4	2,02
	1"	Geschweißt	1,13	0,51	3,2	1,47	4,2	1,91
	1,5"	Klemme	2,53	1,15	7,2	3,25	9,3	4,22
	1,5"	Geschweißt	2,43	1,10	7,1	3,20	9,2	4,17
DIN 11866 DIN 32676 Reihe A	DN 10 A	Klemme	0,47	0,21	1,6	0,75	1,8	0,84
	DN 10 A	Geschweißt	0,27	0,12	1,4	0,65	1,6	0,75
	DN 15 A	Klemme	0,80	0,36	2,3	1,04	3,3	1,48
	DN 15 A	Geschweißt	0,61	0,28	2,1	0,96	3,1	1,40

ABMESSUNGEN



Abmessungen									
Größe	A mm (Zoll)	L mm (Zoll)	L2 mm (Zoll)	B - Mit Handantrieb mm (Zoll)	B - Mit Pneumatiktrieb mm (Zoll)	C - Mit Handantrieb mm (Zoll)	D - Mit Pneumatiktrieb mm (Zoll)	E - Mit Pneumatiktrieb mm (Zoll)	
ASME BPE	0,5 Zoll	63,5 (2,5)	81,0 (3,19)	20,1 (0,79)	66,4 (2,6)	45,7 (1,8)	100,5 (4,0)	149,9 (5,9)	149,9 (5,9)
	0,75 Zoll	101,6 (4,0)	104,8 (4,13)	20,4 (0,80)	66,4 (2,6)	85,8 (3,4)	100,5 (4,0)	170,0 (6,7)	170,0 (6,7)
	1"	114,3 (4,5)	114,3 (4,5)	20,7 (0,81)	66,4 (2,6)	85,8 (3,4)	119,7 (4,7)	189,4 (7,5)	189,4 (7,5)
	1,5"	139,7 (5,5)	139,7 (5,5)	22,2 (0,87)	66,4 (2,6)	105,0 (4,1)	126,0 (5,0)	207,5 (8,2)	207,5 (8,2)
DIN 11866 DIN 32676 Reihe A	DN 10 A	108,0 (4,25)	108,0 (4,25)	33,6 (1,32)	66,4 (2,6)	45,7 (1,8)	101,0 (4,0)	150,0 (5,9)	150,0 (5,9)
	DN 15 A	108,0 (4,25)	108,0 (4,25)	21,9 (0,86)	66,4 (2,6)	85,8 (3,4)	101,0 (4,0)	170,5 (6,7)	170,5 (6,7)

Maße C, D und E bei geschlossener Stellung des Ventils
Alle Maße dienen nur als Referenz

LEISTUNG

Leistung			
		Cv (GPM)	Kv (m ³ /h) Kv = 0,865 Cv
ASME BPE	0,5 Zoll	2,94	2,54
	0,75 Zoll	8,00	6,92
	1"	16,96	14,67
	1,5"	43,78	37,87
DIN 11866 DIN 32676 Reihe A	DN 10 A	2,94	2,54
	DN 15 A	8,00	6,92

BESTELLINFORMATIONEN

Typ FC*: Kompakter Ventilkörper mit Clamp IC: Ventilkörper mit Clamp FW*: Kompakter Ventilkörper mit Schweißanschluss IW: Ventilkörper mit Schweißanschluss *Nur mit 0,5-Zoll- und DN 10 A-Ventilen verwendet		Oberflächenbearbeitung R _a 0,38 µm (15 µin)	Beispiel IC08-1100-2: 0,75 Zoll Weirless Durchgangsventil, Einlass mit Klemme und Auslass mit Klemme R _a 0,38 µm (15 µin)
Größe 05: 0,5 Zoll 08: 0,75 Zoll 10: 1 Zoll 15: 1,5 Zoll 05: DN 10 A 08: DN 15 A	Fortlaufende Nummer* Gerader Clamp-Ende-Einlass und gerader Clamp-Ende-Auslass *Abhängig von Ventilkörperform 1100 - ASME BPE 2100 - DIN 11866, DIN 32676 Reihe A		

Haftungsbeschränkung: Die in diesem Dokument enthaltenen Informationen gelten als richtig, wobei ASEPCO keine Haftung für eventuelle Fehler übernimmt und sich das Recht vorbehält, Änderungen ohne vorherige Ankündigung vorzunehmen. Es liegt in der Verantwortung des Benutzers, sich von der Eignung eines Produktes für eine Anwendung zu überzeugen. Radial Diaphragm ist ein Warenzeichen der ASEPCO Corporation. Tri-Clamp ist ein eingetragenes Markenzeichen von Alfa Laval Corporate AB.

Ein Unternehmen von Watson-Marlow Fluid Technology Group, einem Unternehmen der Spirax-Sarco Engineering plc.

ASEPCO

wmftg.com
info@wmftg.com