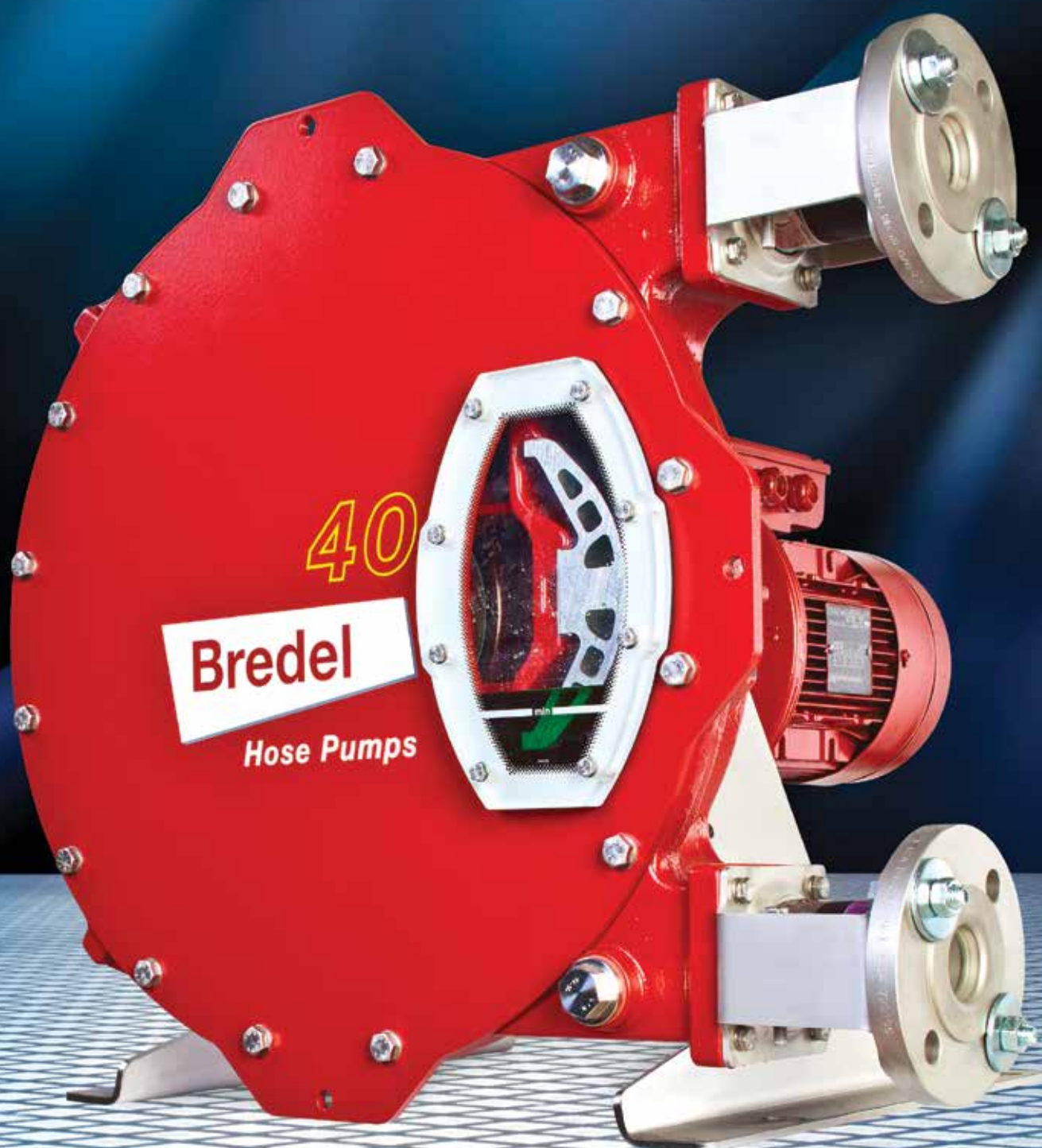


# Bredel

*Hose Pumps*

**POMPE PERISTALTICHE BREDEL PER  
IMPIEGHI GRAVOSI**



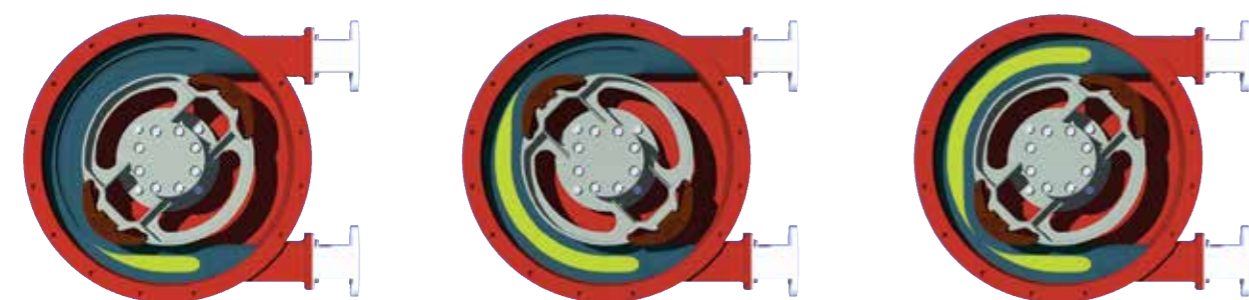
# Buone notizie... una pompa senza tenute o valvole che possono usurarsi, intasarsi o causare perdite

Con la più ampia gamma di pompe e materiali per elementi pompanti disponibile sul mercato, Bredel Hose Pumps è l'azienda leader del settore nella produzione di pompe peristaltiche.

Attualmente sono più di 100.000 le pompe peristaltiche a marchio Bredel Hose Pumps che lavorano ininterrottamente in applicazioni in tutto il mondo. Con pressioni di esercizio fino a 16 bar e portate che raggiungono i 100 m<sup>3</sup>/h, le pompe peristaltiche Bredel consentono di risparmiare tempo e denaro gestendo con successo gli impieghi più gravosi in un'ampia gamma di applicazioni industriali.

## Ingegnosa semplicità

L'effetto pompante è il risultato di un'azione alternata di compressione e rilascio di un tubo flessibile rettificato tra il corpo della pompa e i pattini. Il fluido a valle del pattino viene spinto verso lo scarico, mentre il recupero elastico del tubo flessibile a monte del pattino aspira altro fluido. Grazie a un ciclo di compressione continua al 100%, la pompa non presenta trafile e garantisce un'elevata precisione di dosaggio e prestazioni eccellenti in termini di pressione. Grazie all'assenza di tenute, sedi o valvole, il pompaggio di liquami abrasivi non costituisce un problema. Poiché il fluido pompato entra in contatto solo con la parete interna del tubo flessibile, questa pompa è la soluzione ideale per applicazioni che utilizzano prodotti aggressivi.



L'azione di pompaggio offre un dosaggio altamente preciso e una pressione eccellente.

# Risparmio di tempo e di denaro

Le pompe a membrana, a lobi o a cavità progressiva richiedono una manutenzione elevata e non possono competere con la robustezza e l'affidabilità 24/7 della serie Bredel:

- Nessuna apparecchiatura ausiliaria, valvole di controllo o sistemi di tenuta
- Capacità di pompare con facilità liquami abrasivi, acidi corrosivi, sostanze contenenti solidi e liquidi contenenti gas
- Ideale per prodotti a elevata viscosità o sensibili al taglio
- Capacità di funzionare a secco senza subire danni
- Manutenzione minima - è sufficiente sostituire il tubo flessibile
- Capacità di sollevamento in aspirazione fino a 9,5 metri e autoadescente
- Precisione di dosaggio  $\pm 1\%$

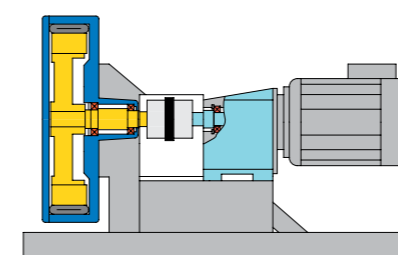
## Vantaggi

Caratteristiche messe a raffronto	Accoppiamento tramite giunto	Accoppiamento monoblocco	Accoppiamento diretto Bredel
Facilità di manutenzione	x		x
Riduttore protetto - sistema di tenuta lubrificante nella testa	x		x
Affidabilità - cuscinetti nella testa	x		x
Ingombro limitato/compattezza		x	x
Installazione più rapida - autoallineamento tra pompa e riduttore		x	x
<b>Totale</b>	<b>3</b>	<b>2</b>	<b>5</b>

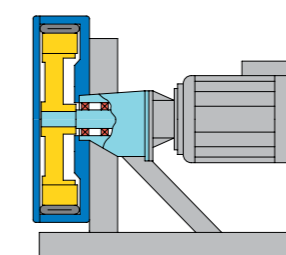


## Unità di azionamento completamente protetta

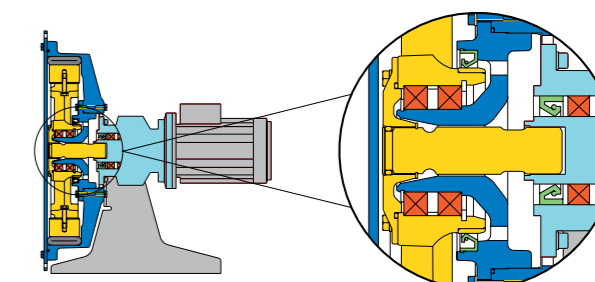
Grazie alla tecnologia ad accoppiamento diretto, Bredel combina l'affidabilità delle pompe ad accoppiamento tramite giunto con l'ingombro ridotto delle pompe ad accoppiamento monoblocco. I cuscinetti per impieghi gravosi all'interno del rotore della pompa e l'innovativa zona di isolamento proteggono gli ingranaggi da carichi eccessivi e dalla contaminazione.



Accoppiamento tramite giunto



Accoppiamento monoblocco



Accoppiamento diretto Bredel

### Settore chimico

Acidi corrosivi e sostanze basiche

### Trattamento delle acque e delle acque reflue

Calce, calce spenta, ipoclorito di sodio, cloruro ferrico e fanghi

### Vernici e pigmenti

Sostanze per mulini a dispersione, pigmenti e lattici

### Cellulosa e carta

Coloranti, sostanze collanti, sostanze conservanti e biossido di titanio

### Settore minerario

Torbide reflue, fanghi e reagenti

### Ceramica e vetro

Porcellana fine, mattoni e piastrelle

### Costruzione

Cemento, rivestimenti, cemento a spruzzo, coloranti e prodotti aggreganti

### Stampa e imballaggi

Vernici, inchiostri, rivestimenti e adesivi

### Settore alimentare

Applicazioni per lavaggio CIP, vinificazione, birrerie, caseifici, prodotti da forno, aromi e additivi

### Industria tessile

Fibre, coloranti ed acidi

### OEM

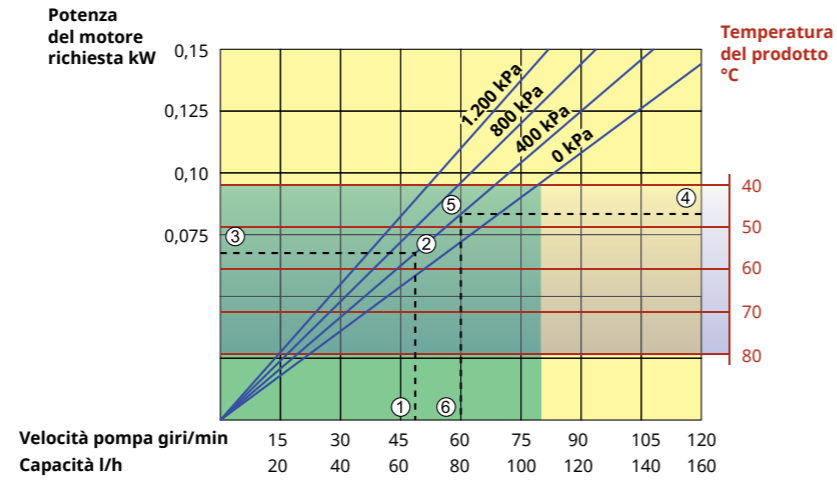
Versioni disponibili per fornitori di sistemi e impianti

# Bredel 10, Bredel 15, Bredel 20

## Prestazioni

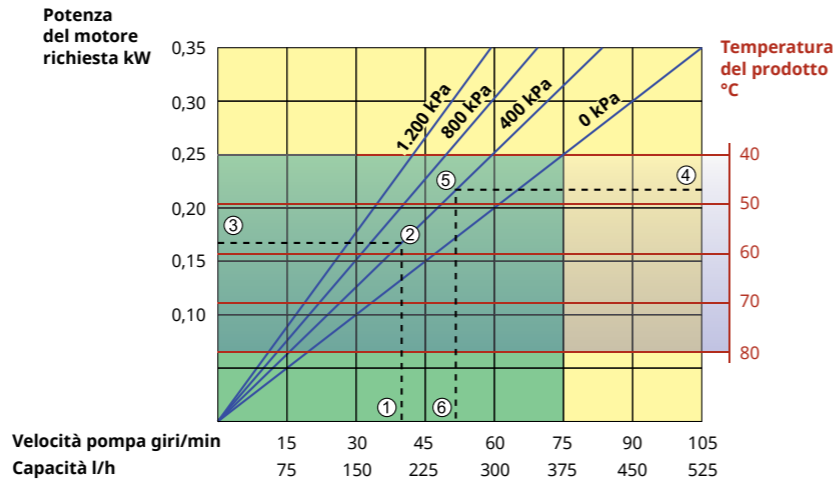
### Bredel 10

Portata max.: 160 l/h  
 Capacità: 0,022 l/giro  
 Pressione max. di scarico: 12 bar  
 Temperatura max.: 80°C  
 Diametro interno dell'elemento pompante: 10 mm  
 Quantità di lubrificante richiesta: 0,25 l  
 Coppia di spunto: 47 Nm



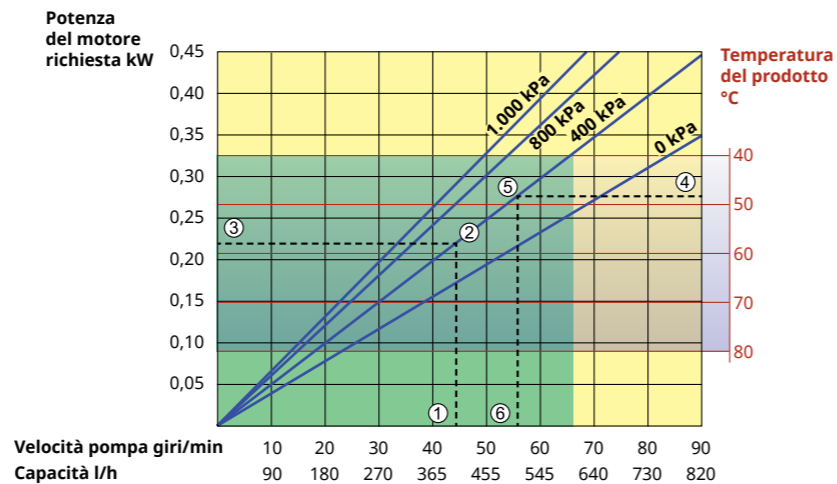
### Bredel 15

Portata max.: 525 l/h  
 Capacità: 0,083 l/giro  
 Pressione max. di scarico: 12 bar  
 Temperatura max.: 80°C  
 Diametro interno dell'elemento pompante: 15 mm  
 Quantità di lubrificante richiesta: 0,5 l  
 Coppia di spunto: 60 Nm



### Bredel 20

Portata max.: 820 l/h  
 Capacità: 0,152 l/giro  
 Pressione max. di scarico: 10 bar  
 Temperatura max.: 80°C  
 Diametro interno dell'elemento pompante: 20 mm  
 Quantità di lubrificante richiesta: 0,5 l  
 Coppia di spunto: 85 Nm

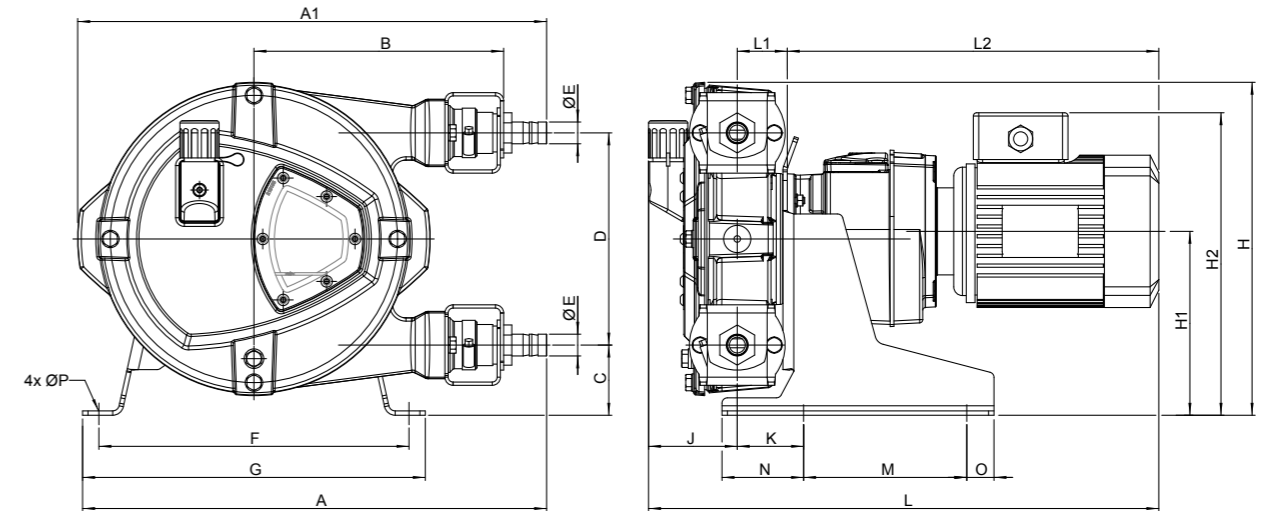


\*La posizione è indicata dalla lettera "E" sui disegni dimensionali riportati nella pagina successiva

■ Funzionamento continuo  
 ■ Funzionamento intermittente (massimo 2 ore di funzionamento seguite da minimo 1 ora di pausa)

## Dimensioni

Nota: misure in mm



Pompa	A	A1	B	C	D	E	F	G	H	H1	H2 max	J	K	L max	L1	L2 max	M	N	O	P
Bredel 10	337	311	171	62	116	Ø16	235	265	225	127	254	78	51	501	46	378	150	65	25	Ø12
Bredel 15	427	431	230	63	195	Ø20	285	315	304	167	294	82	61	505	46	378	150	75	25	Ø12
Bredel 20	427	431	230	63	195	Ø20	285	315	304	167	294	82	61	505	46	378	150	75	25	Ø12

Come usare le curve

1. Il flusso richiesto indica la velocità della pompa
2. Pressione di scarico calcolata
3. Potenza netta del motore richiesta
4. Temperatura del prodotto
5. Pressione di scarico calcolata
6. Velocità della pompa massima raccomandata

Nota: il campo di funzionamento continuo si restringe man mano che aumenta la temperatura del prodotto. Per temperature del prodotto >40°C, l'area di funzionamento continuo si riduce fino alla linea di temperatura rossa corrispondente.

## Dosaggio chimico

Un impianto per il trattamento delle acque riceve le acque reflue tramite una serie di condotte di notevole lunghezza. Dopo una fase di trattamento preliminare, il refluo in ingresso attraversa una fase di lavaggio che riduce il tenore di acido solfidrico da 250 ppm a meno di 0,1 ppm. Tuttavia, a causa di prolungati fermi macchina, costi elevati di manutenzione e prestazioni insufficienti, è stato necessario sostituire le pompe a membrana e monovite in uso. Sono state adottate pompe peristaltiche Bredel per trasferire e dosare ipoclorito di sodio, idrossido di sodio e bisolfato di sodio.

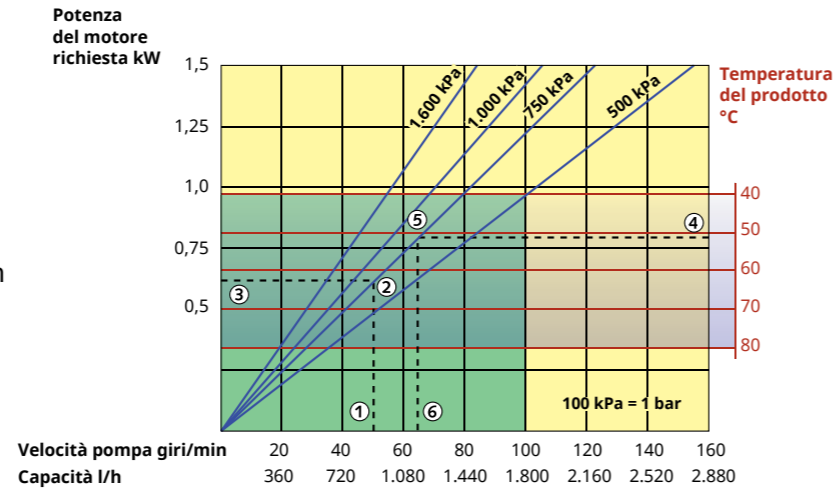


# Bredel 25, Bredel 32

## Prestazioni

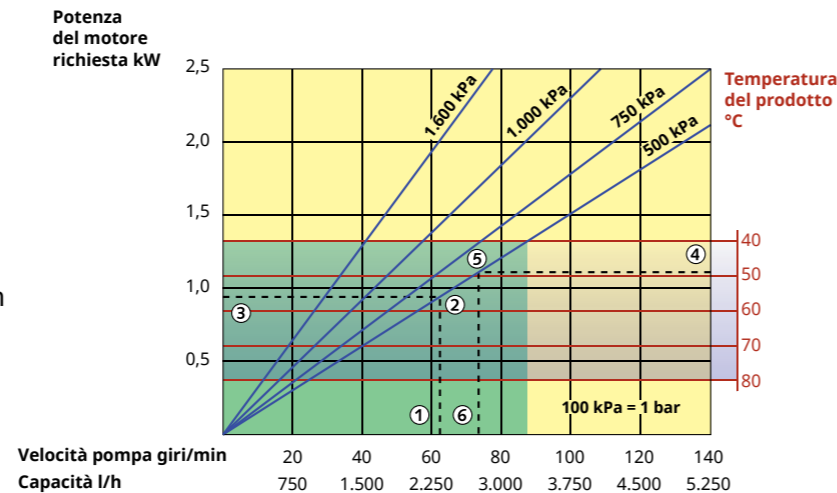
### Bredel 25

Portata max.: 2.740 l/h  
 Capacità: 0,300 l/giro  
 Pressione max. di scarico: 16 bar  
 Temperatura max.: 80°C  
 Diametro interno dell'elemento pompante: 25 mm  
 Quantità di lubrificante richiesta: 2 l  
 Coppia di spunto: 115 Nm

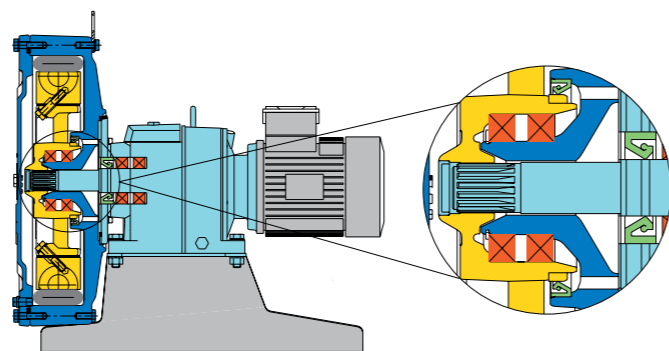
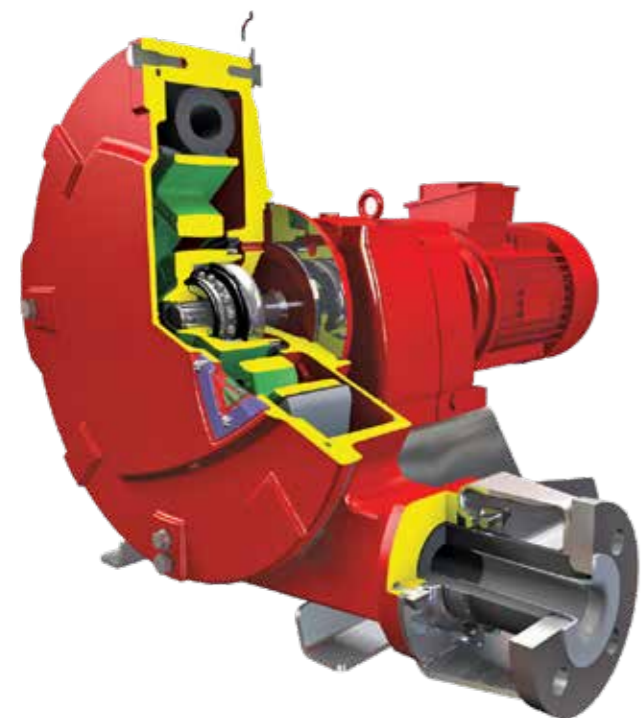


### Bredel 32

Portata max.: 5.250 l/h  
 Capacità: 0,625 l/giro  
 Pressione max. di scarico: 16 bar  
 Temperatura max.: 80°C  
 Diametro interno dell'elemento pompante: 32 mm  
 Quantità di lubrificante richiesta: 3,5 l  
 Coppia di spunto: 210 Nm

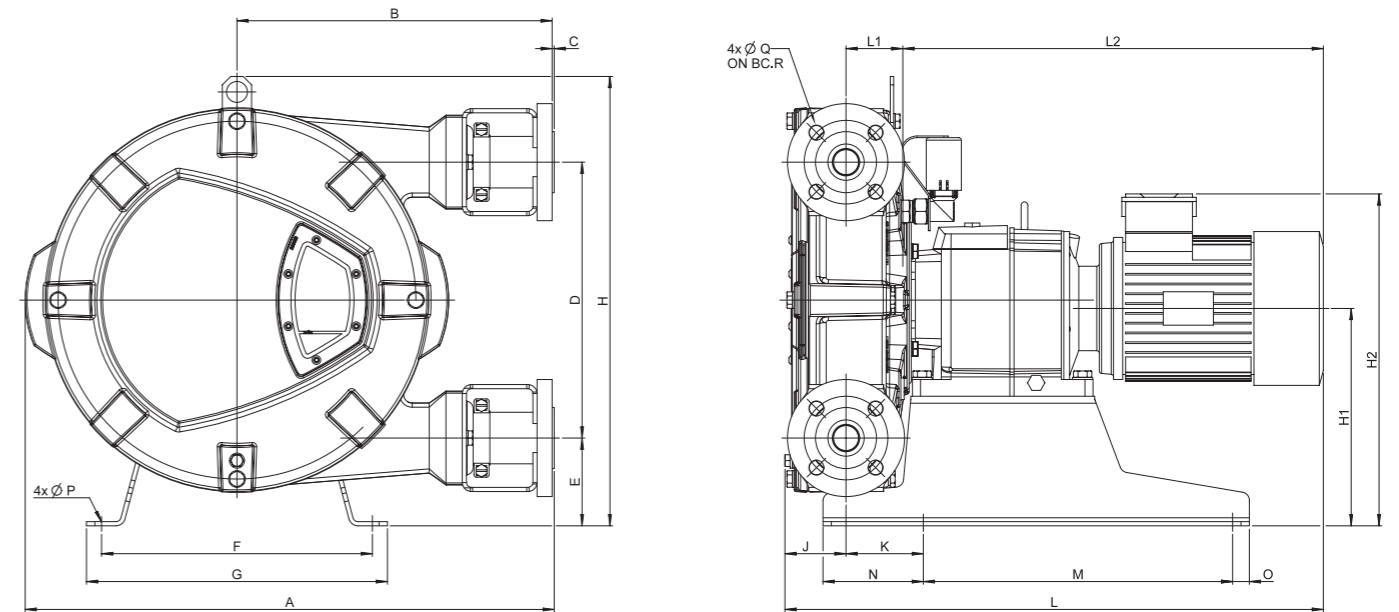


■ Funzionamento continuo  
 ■ Funzionamento intermittente (massimo 2 ore di funzionamento seguite da minimo 1 ora di pausa)



## Dimensioni

Nota: misure in mm



Pompa	A	B	C	D	E	F	G	H	H1	H2 max	J	K	L max	L1	L2 max	M	N	O	P	Q	R
Bredel 25	521	304	2,5	264	98	279	315	460	222	359	66	97	592	58	468	305	120	15	Ø12	Ø14	85
Bredel 32	631	375	2,5	330	105	324	360	538	260	402	72	93	684	68	544	370	120	20	Ø12	Ø18	100

Come usare le curve

1. Il flusso richiesto indica la velocità della pompa
2. Pressione di scarico calcolata
3. Potenza netta del motore richiesta
4. Temperatura del prodotto
5. Pressione di scarico calcolata
6. Velocità della pompa massima raccomandata

Nota: il campo di funzionamento continuo si restringe man mano che aumenta la temperatura del prodotto. Per temperature del prodotto >40°C, l'area di funzionamento continuo si riduce fino alla linea di temperatura rossa corrispondente.

## Sospensioni abrasive nella produzione di birra

Per il dosaggio della sospensione di farina fossile, un materiale altamente abrasivo, un importante produttore di birra utilizzava pompe a membrana che tuttavia erano soggette ad alti livelli di usura e, di conseguenza, a tempi di inattività prolungati. Dopo la sostituzione delle pompe con pompe peristaltiche Bredel, è stata ottenuta una sensibile riduzione della manutenzione con l'eliminazione dei tempi morti. A seguito di questo successo, nello stabilimento sono state installate 6 pompe peristaltiche per lo scarico di sospensione abrasiva contenente lievito esaurito. Le pompe Bredel hanno rimpiazzato quelle a lobi che richiedevano una manutenzione eccessiva dovuta agli interventi di sostituzione di lobi e tenute meccaniche.

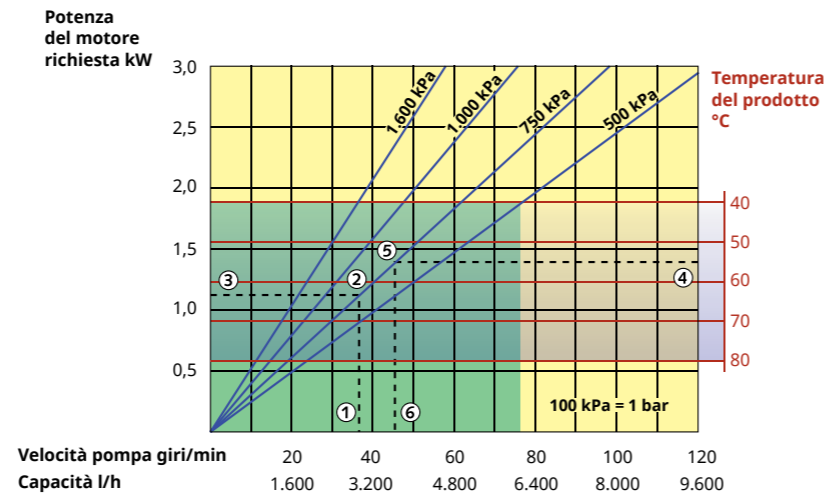


# Bredel 40, Bredel 50

## Prestazioni

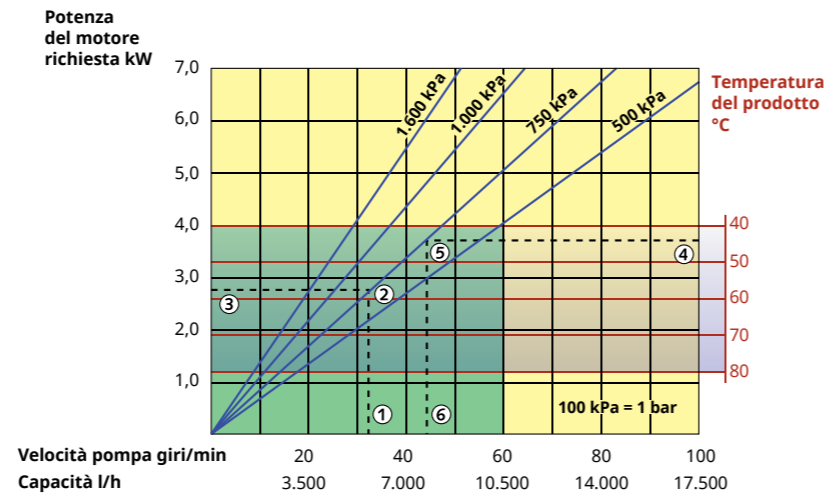
### Bredel 40

Portata max.: 9.600 l/h  
 Capacità: 1,33 l/giro  
 Pressione max. di scarico: 16 bar  
 Temperatura max.: 80°C  
 Diametro interno dell'elemento pompante: 40 mm  
 Quantità di lubrificante richiesta: 5 l  
 Coppia di spunto: 320 Nm

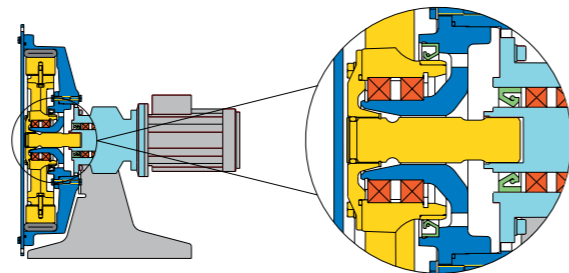
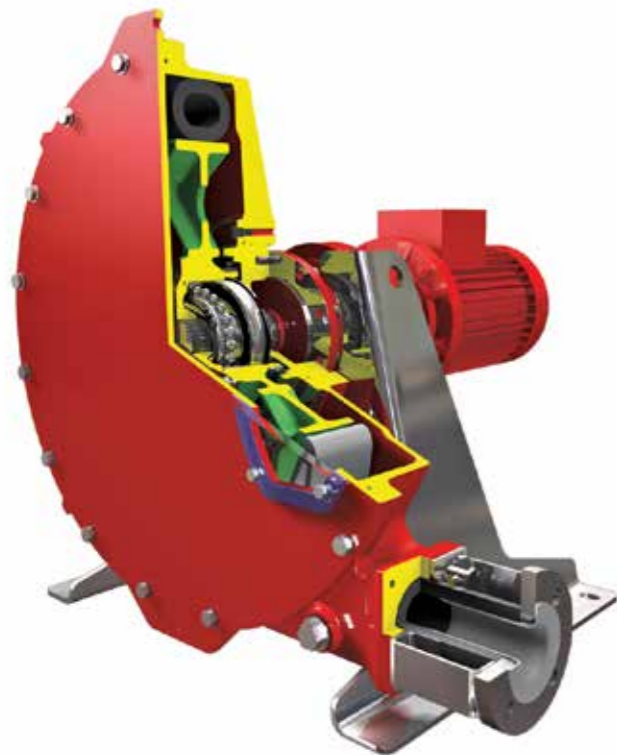


### Bredel 50

Portata max.: 17.500 l/h  
 Capacità: 2,92 l/giro  
 Pressione max. di scarico: 16 bar  
 Temperatura max.: 80°C  
 Diametro interno dell'elemento pompante: 50 mm  
 Quantità di lubrificante richiesta: 10 l  
 Coppia di spunto: 620 Nm

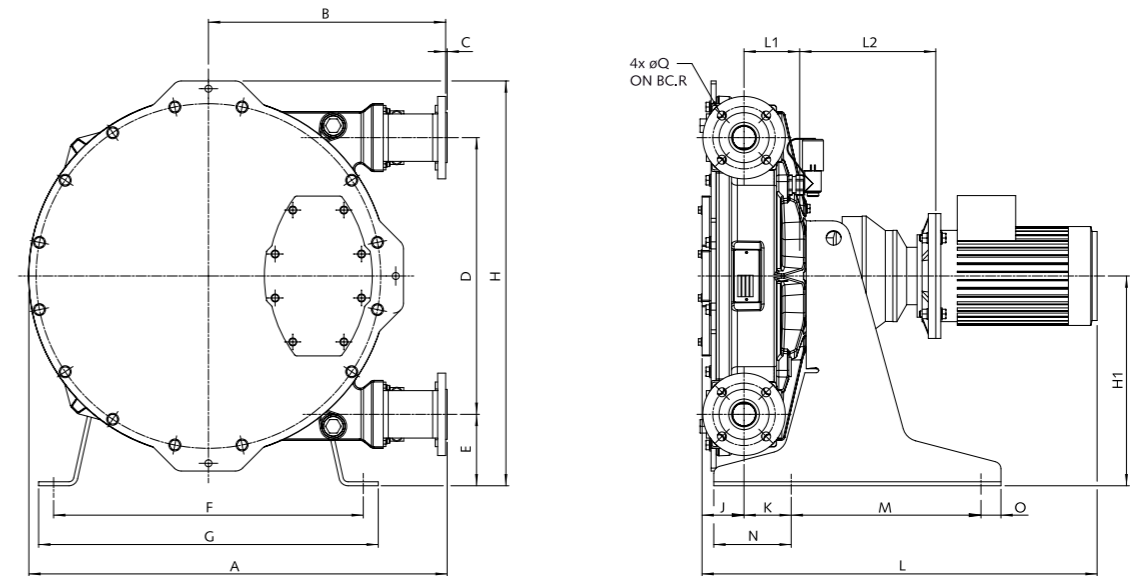


■ Funzionamento continuo  
 ■ Funzionamento intermittente (massimo 2 ore di funzionamento seguite da minimo 1 ora di pausa)



## Dimensioni

Nota: misure in mm



Pompa	A	B	C	D	E	F	G	H	H1	J	K	L <sub>max</sub>	L1	L2 <sub>max</sub>	M	N	O	P	Q	R
Bredel 40	705	412	2,5	430	110	490	540	643	325	73	84	906	91	301	300	120	30	Ø18	Ø18	110
Bredel 50	838	475	3	554	143	620	680	811	420	84	95	975	112	339	380	155	40	Ø18	Ø18	125

Come usare le curve

1. Il flusso richiesto indica la velocità della pompa
2. Pressione di scarico calcolata
3. Potenza netta del motore richiesta
4. Temperatura del prodotto
5. Pressione di scarico calcolata
6. Velocità della pompa massima raccomandata

Nota: il campo di funzionamento continuo si restringe man mano che aumenta la temperatura del prodotto. Per temperature del prodotto >40°C, l'area di funzionamento continuo si riduce fino alla linea di temperatura rossa corrispondente.

## Abbattimento delle infiltrazioni di aria

Uno stabilimento che produce ceramica di tipo Bone Chine utilizzava una pompa a pistoni a due tempi per il trasferimento di argilla liquida dal deposito al reparto colata. A causa delle infiltrazioni di aria nell'argilla, sulla superficie del materiale si formavano dei capillari che pregiudicavano la qualità del prodotto finito. L'argilla è tissotropica e fortemente abrasiva. L'impiego di una pompa peristaltica in sostituzione della pompa precedentemente usata ha risolto il problema. La sua costruzione senza tenuta a baderna impedisce l'ingresso dell'aria.

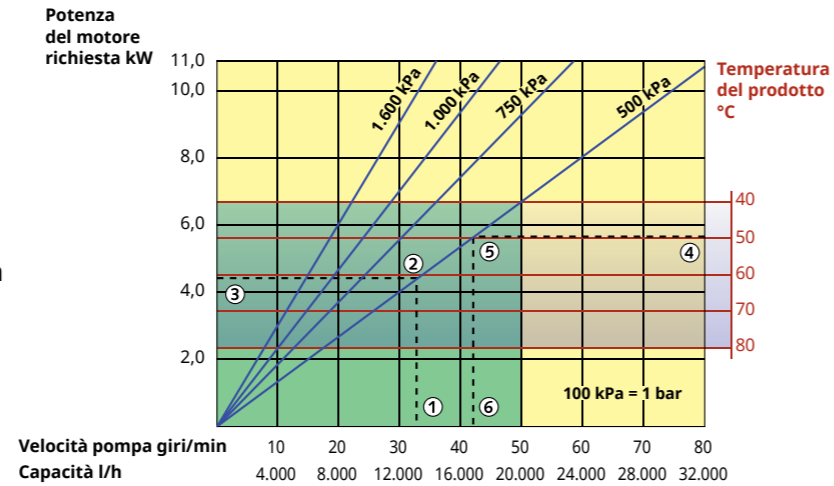


# Bredel 65, Bredel 80, Bredel 100

## Prestazioni

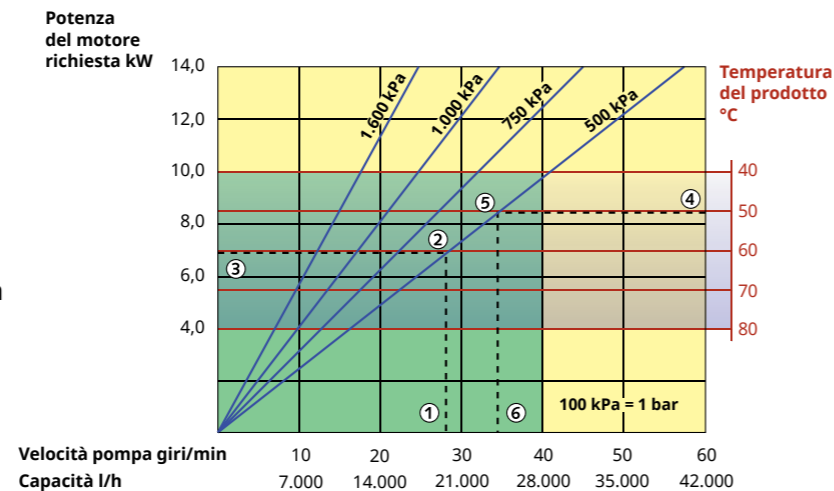
### Bredel 65

Portata max.: 32.200 l/h  
 Capacità: 6,7 l/giro  
 Pressione max. di scarico: 16 bar  
 Temperatura max.: 80°C  
 Diametro interno dell'elemento pompante: 65 mm  
 Quantità di lubrificante richiesta: 20 l  
 Coppia di spunto: 1.150 Nm



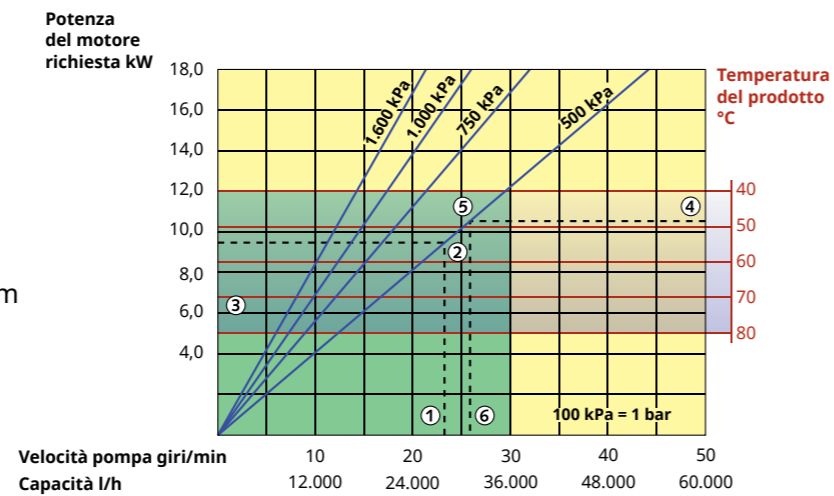
### Bredel 80

Portata max.: 39.100 l/h  
 Capacità: 11,7 l/giro  
 Pressione max. di scarico: 16 bar  
 Temperatura max.: 80°C  
 Diametro interno dell'elemento pompante: 80 mm  
 Quantità di lubrificante richiesta: 40 l  
 Coppia di spunto: 2.000 Nm



### Bredel 100

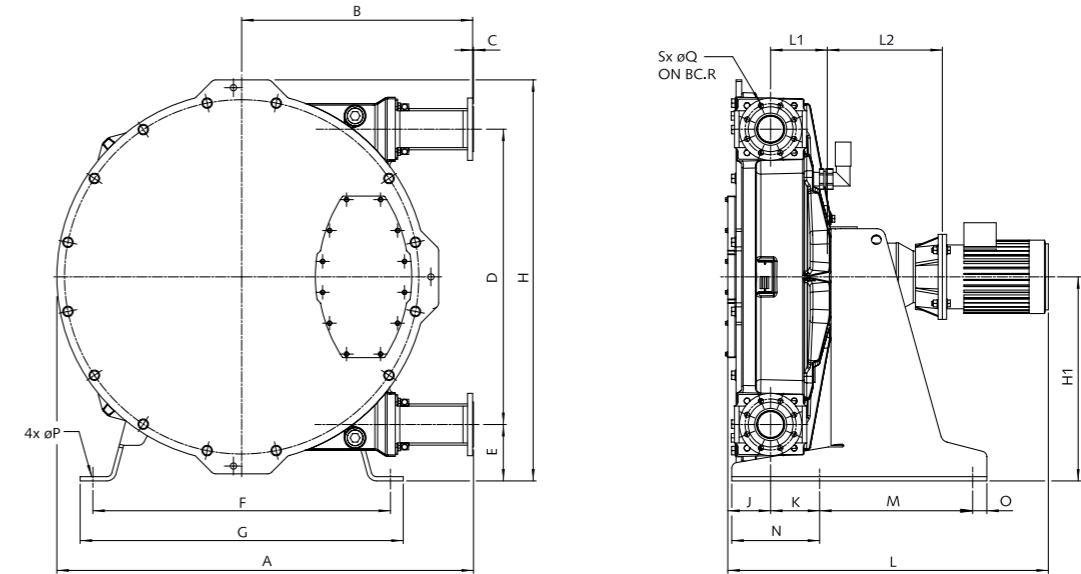
Portata max.: 52.900 l/h  
 Capacità: 20 l/giro  
 Pressione max. di scarico: 16 bar  
 Temperatura max.: 80°C  
 Diametro interno dell'elemento pompante: 100 mm  
 Quantità di lubrificante richiesta: 60 l  
 Coppia di spunto: 3.100 Nm



■ Funzionamento continuo  
 ■ Funzionamento intermittente (massimo 2 ore di funzionamento seguite da minimo 1 ora di pausa)

## Dimensioni

Nota: misure in mm



Pompa	A	B	C	D	E	F	G	H	H1	J	K	L max	L1	L2 max	M	N	O	P	Q	R	S
Bredel 65	1.059	580	3	746	152	680	740	1.036	525	104	137	1.172	141	486	415	220	50	Ø18	Ø18	145	4
Bredel 80	1.257	700	4	876	182	900	990	1.218	620	124	153	1.351	166	582	525	275	50	Ø22	Ø18	160	8
Bredel 100	1.468	813	3	1.042	199	1.050	1.140	1.415	720	151	173	1.392	200	489	540	310	50	Ø22	Ø18	180	8

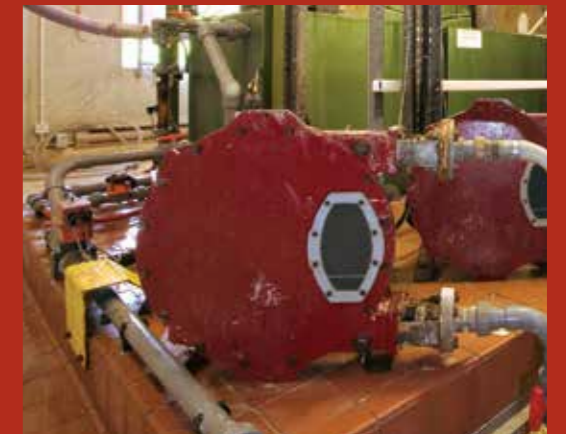
Come usare le curve

1. Il flusso richiesto indica la velocità della pompa
2. Pressione di scarico calcolata
3. Potenza netta del motore richiesta
4. Temperatura del prodotto
5. Pressione di scarico calcolata
6. Velocità della pompa massima raccomandata

Nota: il campo di funzionamento continuo si restringe man mano che aumenta la temperatura del prodotto. Per temperature del prodotto >40°C, l'area di funzionamento continuo si riduce fino alla linea di temperatura rossa corrispondente.

## I solidi non sono un problema

La bollitura di scaglie di legno in un fluido digestore causa la formazione di un liquido residuo di colore scuro e detto liscivia. Le cartiere utilizzano generalmente grosse pompe ad ingranaggi o altre pompe volumetriche per il trattamento del black liquor, spesso con considerevoli difficoltà. Problemi di aspirazione, funzionamento a secco e presenza di schegge di legno rendono il pompaggio ancora più difficoltoso. Le pompe peristaltiche Bredel offrono la soluzione ideale: sono resistenti all'abrasione, particolarmente idonee al trasferimento di solidi, non hanno tenute e sono in grado di funzionare a secco.

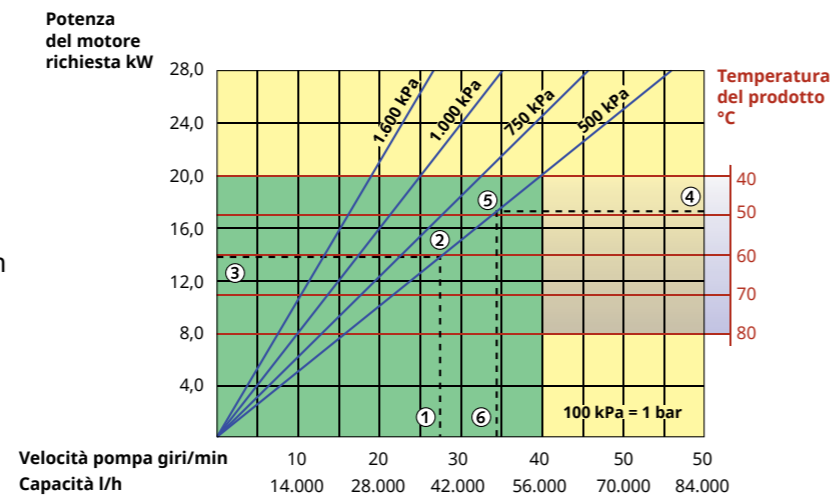


# Bredel 280, Bredel 2100

## Prestazioni

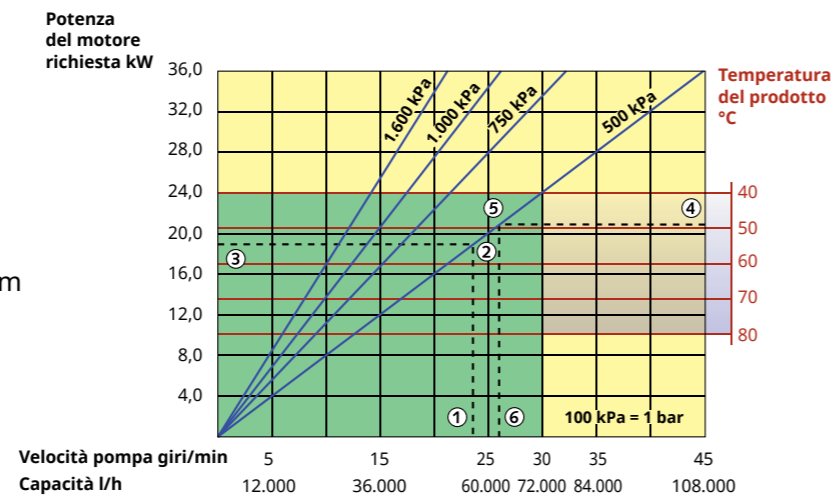
### Bredel 280

Portata max.: 78.000 l/h  
 Capacità: 23,4 l/giro  
 Pressione max. di scarico: 16 bar  
 Temperatura max.: 80°C  
 Diametro interno dell'elemento pompante: 80 mm  
 Quantità di lubrificante richiesta: 80 l  
 Coppia di spunto: 3.400 Nm



### Bredel 2100

Portata max.: 108.000 l/h  
 Capacità: 40 l/giro  
 Pressione max. di scarico: 16 bar  
 Temperatura max.: 80°C  
 Diametro interno dell'elemento pompante: 100 mm  
 Quantità di lubrificante richiesta: 120 l  
 Coppia di spunto: 5.300 Nm



■ Funzionamento continuo  
 ■ Funzionamento intermittente (massimo 2 ore di funzionamento seguite da minimo 1 ora di pausa)

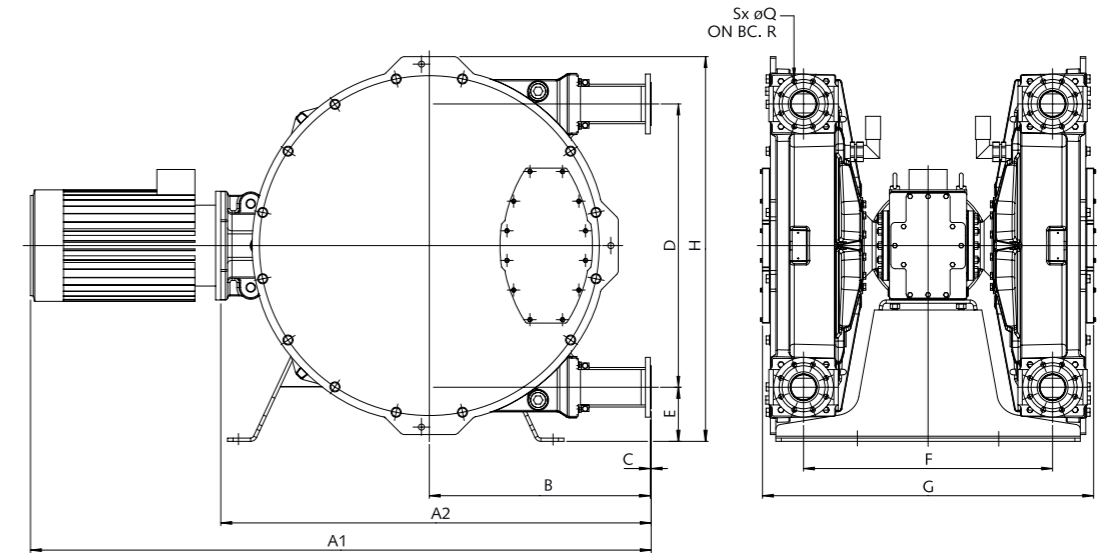


\*Per maggiori informazioni, consultare il proprio rappresentante Bredel di riferimento. Anche i modelli di pompa da Bredel 10 a Bredel 65 sono disponibili in versione duplex.

Lo spazio richiesto è molto ridotto.

## Dimensioni

Nota: misure in mm



Pompa	A1	A2	B	C	D	E	F	G	H	Q	R	S
Bredel 280	*	1.404	700	4	876	182	800	1.047	1.218	Ø18	160	8
Bredel 2100	*	1.516	813	3	1.042	199	916	1.218	1.415	Ø18	180	8

\*Questa dimensione varia a seconda dell'unità di azionamento selezionata.

Come usare le curve

1. Il flusso richiesto indica la velocità della pompa
2. Pressione di scarico calcolata
3. Potenza netta del motore richiesta
4. Temperatura del prodotto
5. Pressione di scarico calcolata
6. Velocità della pompa massima raccomandata

Nota: il campo di funzionamento continuo si restringe man mano che aumenta la temperatura del prodotto. Per temperature del prodotto >40°C, l'area di funzionamento continuo si riduce fino alla linea di temperatura rossa corrispondente.

## Portata elevata

Un'importante azienda mineraria aveva bisogno di una serie di pompe in grado di trasferire fanghi e di gestire portate fino a 68 m<sup>3</sup>/h. La straordinaria pompa peristaltica in versione duplex si è rivelata la soluzione più idonea a questo scopo. Questa unità è dotata di due teste azionate da un solo propulsore. Con i pressori della pompa collocati ad intervalli di 90 gradi, la pompa è in condizione di erogare regimi di portata maggiori di una pompa singola, ma con una minore potenza installata ed ingombri ridotti rispetto a due pompe singole.



# DuCoNite® – La risposta ai liquidi aggressivi

La pompa **DuCoNite** è utilizzata per le applicazioni più impegnative. Grazie ad un metodo di protezione della superficie ad alta tecnologia, la pompa risulta estremamente resistente alle sostanze aggressive.

Le pompe peristaltiche DuCoNite sono disponibili in cinque dimensioni, con capacità fino a 5.250 l/h e pressioni fino a 16 bar.

Le pompe peristaltiche DuCoNite sono in grado di gestire in maniera affidabile un'ampia gamma di materiali aggressivi come l'ipoclorito di sodio, il biossido di titanio, l'idrossido di sodio, agenti catalitici, l'acido solforico, le sospensioni di calce, liquidi acidi, solventi e resine.

## I vantaggi delle pompe DuCoNite

Le pompe peristaltiche Bredel richiedono una manutenzione minima: per ripristinare completamente la funzionalità di una pompa Bredel è sufficiente sostituire il tubo flessibile. Se la protezione della pompa è ancora un problema, la pompa DuCoNite offre un ulteriore vantaggio:

Protezione "oltre il tubo flessibile" contro le sostanze chimiche più comunemente utilizzate per il trattamento delle acque e delle acque reflue

Corpo pompa non verniciato, ideale per le operazioni di lavaggio nel settore alimentare

Disponibile nelle pompe DuCoNite 10, DuCoNite 15, DuCoNite 20, DuCoNite 25 e DuCoNite 32 per il dosaggio e il trasferimento.



### DuCoNite 10

Portata max.: 160 l/h  
Pressione max. di scarico: 7,5 bar

### DuCoNite 15

Portata max.: 525 l/h  
Pressione max. di scarico: 7,5 bar

### DuCoNite 20

Portata max.: 820 l/h  
Pressione max. di scarico: 7,5 bar

### DuCoNite 25

Portata max.: 2.880 l/h  
Pressione max. di scarico: 16 bar

### DuCoNite 32

Portata max.: 5.250 l/h  
Pressione max. di scarico: 16 bar

# DuCoNite® Protezione dalle sostanze chimiche

Sviluppato e testato da Bredel in collaborazione con metallurgisti esperti, DuCoNite è un trattamento delle superfici metalliche in tre fasi con una comprovata resistenza a numerose sostanze chimiche, inclusi molti dei liquidi aggressivi più comunemente gestiti dalle pompe peristaltiche in tutto il mondo:

Settore chimico	Concentrazione	Temp. del fluido	Resistenza
Ipoclorito di sodio	fino al 18%	21-50°C	A
Sodio bisolfito	38%	21-50°C	A
Cloruro ferrico	Fino al 50%	21-50°C	A
Cloruro ferroso	35%	21-50°C	A
Allume	50%	21-50°C	A
Acido fluorosilicico	18-24%	21-50°C	B
Idrossido di sodio	20-50%	21-50°C	A
Permanganato di potassio	50%	21-50°C	A
Ammoniaca in soluzione acquosa	20%	21-50°C	B
Acido solforico	93-97%	21-50°C	A
Acido citrico	50%	21-50°C	A
Zinco ortofosfato	25%	21-50°C	A
Acido fosforico	50%	21-50°C	A
Acido nitrico	25%	21-50°C	A

Per i disegni dimensionali, vedere le pagine 8-11.

## Gestione dei solidi

Un produttore di pellet in resine di polycarbonato riscontrava problemi con il pompaggio del refluo data la presenza in esso di residui solidi sotto forma di strisce. Queste strisce rimanevano intrappolate nella pompa a doppia membrana utilizzata per il trasferimento del refluo ad una pressa filtrante.

Costantemente intasata, di fatto la pompa a diaframma fungeva da filtro. Attualmente, per il trasferimento del refluo, è utilizzata una pompa peristaltica Bredel che lavora senza problemi e praticamente eliminando i tempi di fermo macchina. Questa pompa ha inoltre migliorato la resa del filtro a pressa di quasi 35 volte.



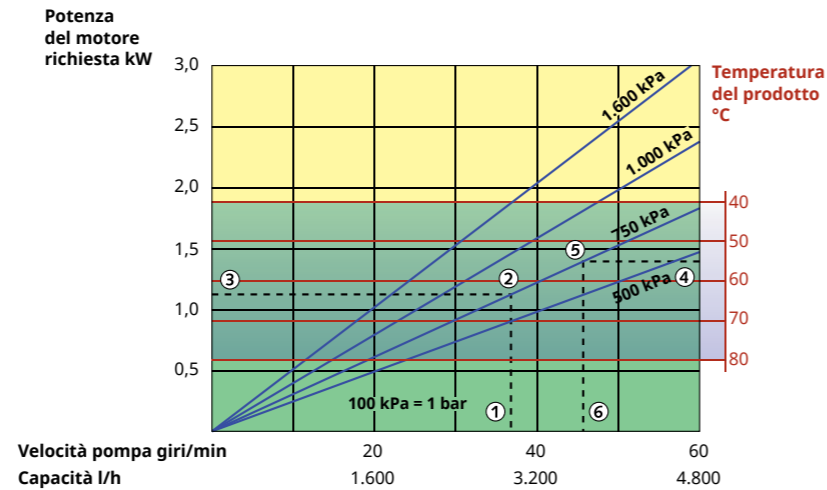


# Clean-In-Place: Bredel CIP 40, Bredel CIP 50

## Prestazioni

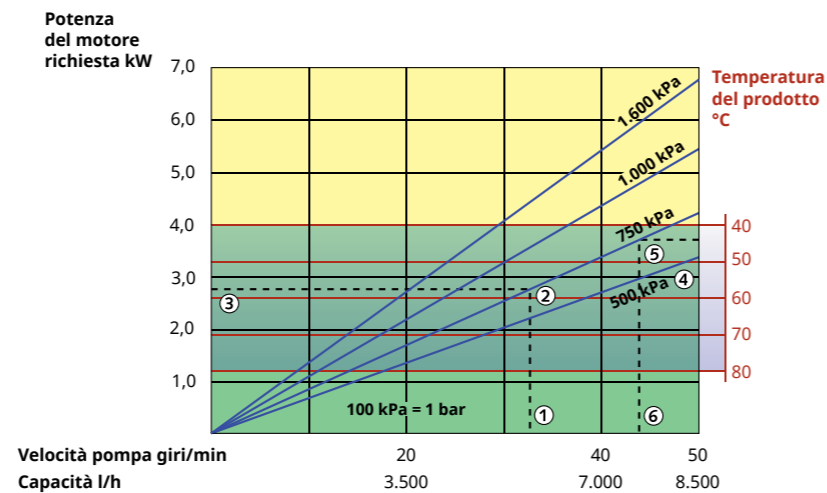
### Bredel CIP 40

Portata max.: 4.800 l/h  
 Capacità: 1,33 l/giro  
 Pressione max. di scarico: 16 bar  
 Diametro interno dell'elemento pompante: 40 mm  
 Quantità di lubrificante richiesta: 10 l  
 Coppia minima di spunto: 320 Nm



### Bredel CIP 50

Portata max.: 8.500 l/h  
 Capacità: 2,92 l/giro  
 Pressione max. di scarico: 16 bar  
 Diametro interno dell'elemento pompante: 50 mm  
 Quantità di lubrificante richiesta: 20 l  
 Coppia minima di spunto: 620 Nm



## Caratteristiche delle pompe CIP

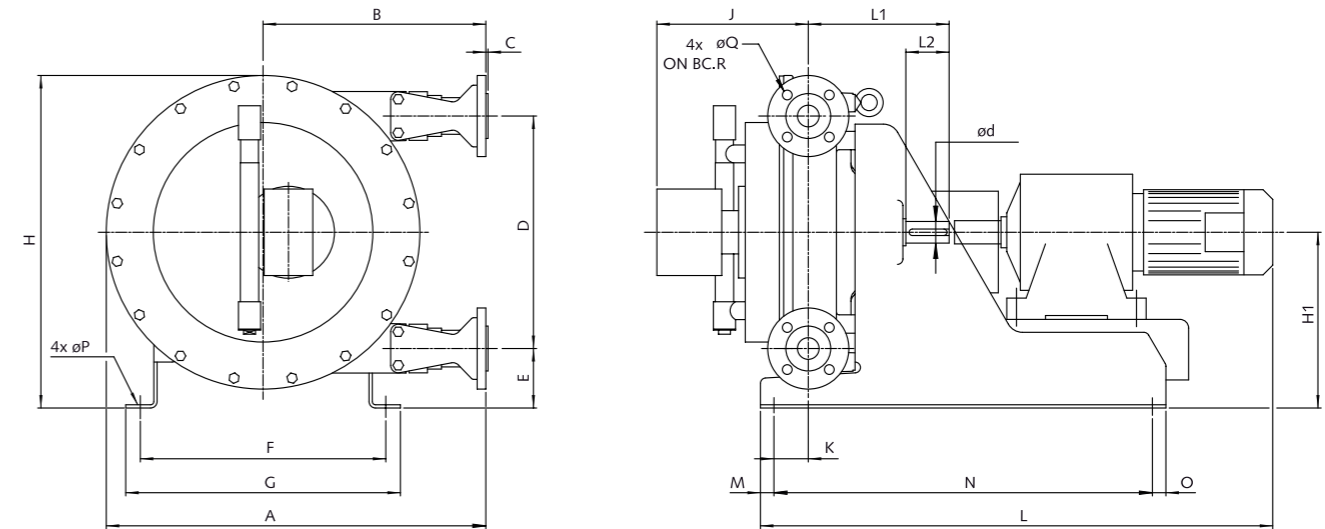
Raccomandata per le applicazioni sanitarie e alimentari o per applicazioni che richiedono una pulizia periodica delle linee di processo.

- Temperatura massima di sterilizzazione 120°C
- Disponibile con elemento pompante (tubo) approvato per alimenti
- Lubrorefrigerante registrato NSF® per impiego con alimenti
- Disponibilità di connessioni sanitarie in acciaio inossidabile
- Pressioni di processo fino a 16 bar
- I pattini sul rotore si ritraggono automaticamente per agevolare la pulizia interna dell'elemento pompante
- Possibilità di attuazione elettrica, pneumatica o manuale della camma

■ Funzionamento continuo  
 ■ Funzionamento intermittente (massimo 2 ore di funzionamento seguite da minimo 1 ora di pausa)

## Dimensioni

Nota: misure in mm



Pompa	A	B	ANSI 316		D	Ødxl	E	F	G	H	H1	J max	K	L	L1	L2	M	N	O	Q	R
			C	C																	
Bredel CIP 40	702	412	2,5	10	430	40k6x80	110	454	508	615	325	414	64	*	260	80	25	700	25	18	110
Bredel CIP 50	835	475	3	10	554	50k6x100	123	444	496	760	400	433	78	*	325	100	25	870	25	18	125

Come usare le curve

1. Il flusso richiesto indica la velocità della pompa
2. Pressione di scarico calcolata
3. Potenza netta del motore richiesta
4. Temperatura del prodotto
5. Pressione di scarico calcolata
6. Velocità della pompa massima raccomandata

Nota: il campo di funzionamento continuo si restringe man mano che aumenta la temperatura del prodotto. Per temperature del prodotto >40°C, l'area di funzionamento continuo si riduce fino alla linea di temperatura rossa corrispondente.

Le pompe Bredel CIP 40 e 50 sono fornite con pressori retrattili opzionali per una pulizia non intrusiva nelle applicazioni CIP.

## Sensibilità al taglio

Uno stabilimento di inscatolamento utilizza una pompa peristaltica Bredel per trasferire pesche dalla cisterna alle linee di inscatolamento. L'azienda utilizzava pompe centrifughe, tuttavia riscontrava un'alta percentuale di pesche danneggiate. La delicata azione pompante della pompa peristaltica ha eliminato il problema delle sollecitazioni di taglio, riducendo in maniera sostanziale la quantità di prodotti danneggiati o inutilizzabili.

La ditta apprezza inoltre l'affidabilità, i requisiti di manutenzione contenuti e la capacità di funzionare con continuità (24 ore al giorno 7 giorni alla settimana) durante tutta la stagione di lavorazione.



# Il tubo flessibile è il fulcro

Il tubo flessibile è un elemento chiave, il componente vitale per ottimizzare le prestazioni, la durata e l'efficienza della pompa. Per garantire una compressione perfetta e prestazioni costanti e affidabili, Bredel produce tubi flessibili utilizzando mescole di gomma di alta qualità, rinforzate mediante quattro strati distinti di nylon intrecciato. Una compressione ottimale elimina il trafileamento che può danneggiare i prodotti sensibili al taglio, ridurre l'accuratezza del dosaggio e consentire alle sospensioni abrasive di causare gravi problemi alle parti con cui entrano in contatto.

Il tubo è la pompa: un solo componente da sostituire per ridurre al minimo le scorte di ricambi

Strati di rinforzo multipli in nylon garantiscono prestazioni eccellenti di aspirazione e di pressione



Lo spessore costante delle pareti riduce al minimo le sollecitazioni a carico dei componenti meccanici della pompa

La compressione al 100% del tubo flessibile elimina il riflusso, causa comune di danni al tubo stesso

I tubi flessibili Bredel soddisfano le caratteristiche di portata, pressione e temperatura delle applicazioni più impegnative. Lo strato interno può essere realizzato con un'ampia gamma di mescole di gomma per garantire la massima compatibilità chimica e una straordinaria resistenza alle sostanze abrasive in un'ampia gamma di applicazioni.

## Il tubo flessibile più adatto per la vostra applicazione



### NR METERING/ NR TRANSFER

Eccellente resistenza all'abrasione. Buona resistenza ad acidi diluiti e alcol in soluzione.

Max. 80°C  
Min. -20°C

### BUNA N (NBR)

Resistenza a oli, grassi, alcali e detergenti.

Max. 80°C  
Min. -10°C

### EPDM

Eccellente resistenza alle sostanze chimiche, in particolare a chetoni, alcol e acidi concentrati.

Max. 90°C  
Min. -10°C

### CSM

Ottima resistenza a soluzioni altamente concentrate di acidi e basi.

Max. 80°C  
Min. -10°C

### NBR per alimenti

Idoneità per un'ampia varietà di prodotti alimentari. Resistenza a numerosi detergenti chimici. Conformità al Regolamento CE n. 1935/2004.

Max. 80°C  
Min. -10°C

### F-NBR

Idoneità per tutti i prodotti alimentari, inclusi gli oli e i grassi. Conformità alle norme FDA, EC, e 3A.

Max. 80°C  
(Max. CIP 60°C)  
Min. -10°C

# Accessori

## 1. Smorzatore di pulsazioni di scarico

L'installazione di uno smorzatore di pulsazioni sulla linea di scarico elimina fino al 90% delle pulsazioni in mandata, proteggendo la pompa, le tubature, la strumentazione e riducendo le vibrazioni, i colpi d'ariete e il rumore.



## 2. Accumulatore di impulsi in aspirazione (IPA)

Se installato sul lato aspirazione, l'IPA riduce i picchi positivi e negativi al variare delle condizioni in ingresso. Il risultato è un funzionamento più silenzioso e una maggiore durata del tubo flessibile

## 3. Sensore livello alto

Collegato a un controller del motore, il sensore di livello alto può arrestare la pompa in caso di guasto del tubo flessibile.

## 4. Variable Frequency Drive (VFD)

Un convertitore di frequenza integrato, con controllo della velocità variabile, da utilizzare quando è necessario modulare la capacità della pompa o regolare il processo.

## 5. Dispositivo di sollevamento della copertura

Il dispositivo di sollevamento della copertura garantisce un ambiente di lavoro sicuro durante gli interventi di manutenzione. Disponibile per i modelli da Bredel 50 a Bredel 100 e semplice da installare sulla pompa, consente di rimuovere e assemblare la copertura in maniera rapida e sicura.

## 6. Carrello per pompe

Disponibile per i modelli da Bredel 50 a Bredel 100, il carrello per pompe consente di trasportare con semplicità e sicurezza la pompa nell'area di produzione. Il telaio in acciaio inossidabile è igienico e facile da pulire ed è dotato di un punto di messa a terra, di ganci per i cavi e di un meccanismo di arresto.

## 7. Contagiri

Il contagiri consente di pianificare la manutenzione del tubo flessibile in base alle occlusioni. Inoltre, consente di monitorare con precisione la velocità della pompa e può essere collegato a un sistema di controllo del processo.





## Watson-Marlow Fluid Technology Solutions

Watson-Marlow Fluid Technology Solutions fornisce assistenza locale ai clienti attraverso una vasta rete globale di servizi di vendita diretta e distributori

[wmfts.com/global](http://wmfts.com/global)

