

# FMB210

Napełniacze i maszyny do zakręcania/kasplowania FMB210

**Flexicon**  
Liquid Filling

## Cechy i korzyści

- Objętości napełniane od skali mikro do 250 ml
- Dokładność napełniania  $\pm 0,5\%$  dla większości objętości i momentów stosowanych przy zamykaniu lepszych niż  $\pm 10$  Ncm
- Niższe koszty IQ/OQ i walidacji procesów
- Sprawdzona technologia zapewniająca niezawodność i łatwą walidację
- Bardzo dokładne napełnianie od skali mikro
- Niższe koszty walidacji procesów



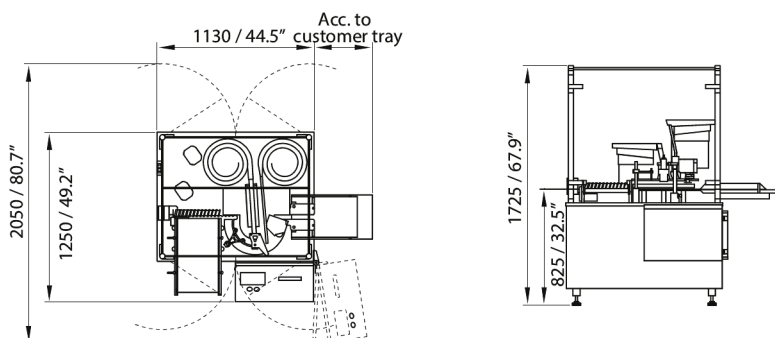
## Specyfikacja techniczna

	FMB210
Zakres objętości napełniania	0.1-250 ml
Wydajność	4500 jednostki/godzinę
Zasilanie	200-240 VAC, jedna faza i uziemienie
Pobór mocy	Max 1500 W
Przyłącze zasilania powietrzem/pneumatyczne	7 barów czyste i suche powietrze
Masa	650 kg

## Materiały konstrukcyjne

	FMB210
Materiał	Anodyzowane aluminium, Stal nierdzewna

## Wymiary FMB210



Dimensions in mm/inch

---

Zrzeczenie się odpowiedzialności: Informacje zamieszczone w niniejszym dokumencie uważa się za prawdziwe, jednak firma Watson-Marlow Flexicon A/S nie bierze odpowiedzialności za jakiegokolwiek zawarte w nim błędy i zastrzega sobie prawo do wprowadzania zmian w specyfikacji bez powiadomienia. OSTRZEŻENIE! Opisane produkty nie są przeznaczone do zastosowań związanych z opieką nad pacjentem i nie należy ich do takich celów wykorzystywać. Nazwy asepticu i Accusil to zastrzeżone znaki towarowe.

*[wmfts.com/global](http://wmfts.com/global)*



23 May 2023