

ASEPCO Radial diaphragm™ タンクボトムバルブ CIP/SIP対応



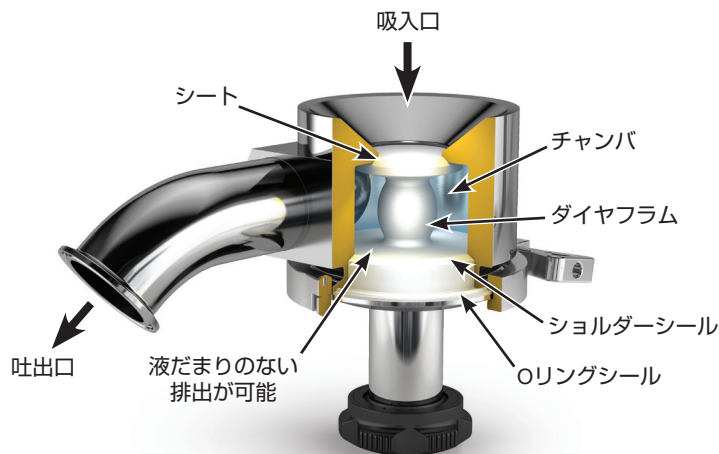
無菌処理用途向けの設計

ASEPCOラジアルダイヤフラムバルブは、漏れや滞留、さらにクロスコンタミネーションが許されない用途に向けて最適な設計がされています。

ASEPCOは、容器ヘッドにオフセットしてバルブを取り付ける場合のために、Tangential Radialダイヤフラムバルブを開発しました。この設計では、オフセット位置において完全に排出可能であり、ASEPCOラジアルダイヤフラムバルブの標準的なメリットをすべて網羅しています。

特徴

- ラジアルダイヤフラム
- フラッシュマウント設計
- 液だまりのない排出、洗浄可能
- 分解・組立が容易なクランプアセンブリ
- 1分以内のダイヤフラム交換
- 一体式トラベルストップ
- バルブ開時のフラッシュまたはCIP/SIPに対応



仕様

バルブ

材質	316L、AL6XN、ハステロイ 熱間圧延された中実丸棒から機械加工
表面仕上げ	最大0.5μm Ra、電解研磨 最大0.375μm Ra、電解研磨 最大0.25μm Ra、電解研磨
サイズ	1インチから3インチまで
吐出口の接続	標準: サニタリークランプ、チューブエンド、(その他も利用可能)
最大圧力	ASME圧力容器: 1.7MPa PED圧力容器: 1.2MPa
最大温度	135~200℃ (ダイヤフラム材質により変動)
マーキング	材料の完全なトレーサビリティのため、バルブにはシリアル番号とマークが付けられます
ISO	すべての製品および手順は、ASEPCO社のISO品質保証プログラムにより管理されます。
適合規格	BPE、CE-PED、ASME ※JISにも対応いたします。

アクチュエータ

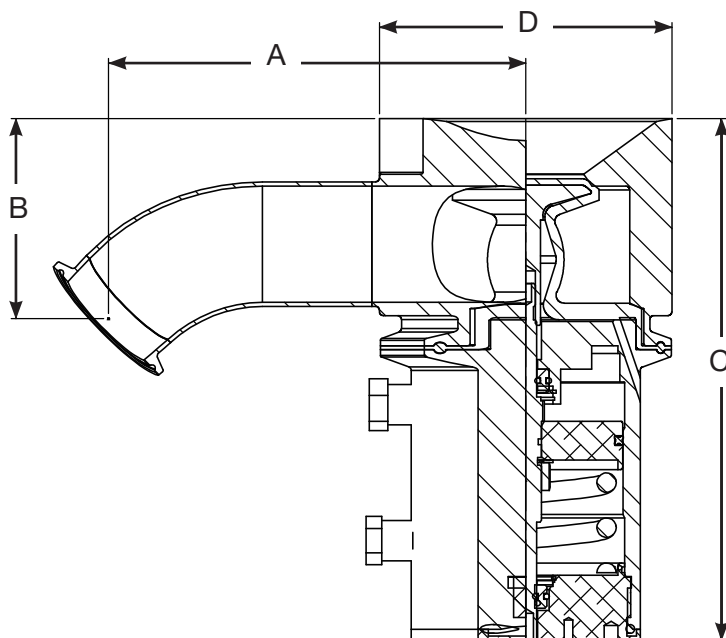
タイプ	手動式またはコンパクトエア式 フェイルオープンまたはフェイルクローズ
材質	304ステンレス製筐体、316Lでの作製が可能
サイズ	1インチから3インチまで
動作空気圧	エア式アクチュエータの場合は最大0.7MPa
シール	テフロンブッシュとOリング
取り付け	1/8" NPTエア接続 (エア式の場合)
使用可能な器具類	切替スイッチ 電磁弁、DeviceNetカード使用可

ダイヤフラム

材質	Silicone	Silicone Plus	EPDM	EPDM Plus	Viton
温度範囲	-51~135℃	-51~135℃	-34~135℃	-34~135℃	-20~204℃
クラス	USPクラスVI, 21 CFR 177.2600	USPクラスVI, 21 CFR 177.2600	USPクラスVI, 21 CFR 177.2600	USPクラスVI, 21 CFR 177.2600	USPクラスVI, 21 CFR 177.2600
パリエレン処理	-	√	-	√	-

このデータシートに記載のない特型バルブにつきましては、Watson-Marlow株式会社 (03) 5918-8101 info@wmftg.comまでお問い合わせください

タンクボトムバルブの寸法、流量、および重量



TR/TLXX-100-X:フラッシュマウントタンクボトムバルブ

サイズ インチ	A mm	B mm	C-エア-式アクチュエータ を使用 mm	C-手動式アクチュエータ を使用 mm	D mm
1.0	111	52	173	134	76
1.5 (True)	132	66	189	144	66
1.5	152	83	213	193	120
2.0	171	82	213	193	120
2.5	192	102	274	214	125
3.0	171	101	274	214	125

タンクボトムバルブの流量

サイズ インチ	0.007MPaでのCv L/min
1.0	59.8
1.5 (True)	180
1.5	212
2.0	272
2.5	340
3.0	643

重量

サイズ インチ	バルブ本体 kg	手動式アクチュエータ 使用時の合計重量 kg	エア-式アクチュエータ 使用時の合計重量 kg
1.0	1.63	3.5	3.92
1.5 (True)	2.15	3.78	4.44
1.5	4.76	7.73	8.55
2.0	7.43	10	11.22
2.5	17.50	21	28.28
3.0	17.50	21	28.27