

730 UN üzemeltetési kézikönyv

Tartalom

| | | |
|-----------|--|-----------|
| 1 | Megfelelőségi nyilatkozat | 4 |
| 2 | Beépítési nyilatkozat | 5 |
| 3 | A szivattyú kicsomagolása | 6 |
| 3.1 | A szivattyú kicsomagolása | 6 |
| 3.2 | A csomagolás megsemmisítése | 6 |
| 3.3 | Ellenőrzés | 6 |
| 3.4 | Mellékelt komponensek | 6 |
| 3.5 | Tárolás | 6 |
| 4 | A szivattyú visszaküldésével kapcsolatos tudnivalók | 7 |
| 5 | Perisztaltikus szivattyúk – áttekintés | 8 |
| 6 | Szavatosság | 9 |
| 7 | Biztonsági megjegyzések | 11 |
| 8 | A szivattyú műszaki adatai | 15 |
| 8.1 | Műszaki adatok és besorolások | 15 |
| 8.2 | Tömegek | 15 |
| 8.3 | Szivattyúfej-opciók | 16 |
| 9 | A szivattyú helyes beszerelése | 17 |
| 9.1 | Általános ajánlások | 17 |
| 9.2 | Javasolt és kerülendő eljárások | 18 |
| 10 | A szivattyú működése | 20 |
| 10.1 | A billentyűzet elrendezése és a gombok azonosítása | 20 |
| 10.2 | Indítás és leállítás | 21 |
| 10.3 | A fel és le gombok használata | 21 |
| 10.4 | Maximális fordulatszám | 21 |
| 10.5 | Forgásirány módosítása | 21 |
| 11 | Áramellátás csatlakoztatása | 22 |
| 11.1 | Vezeték színkódja | 23 |
| 11.2 | Az US NEMA modul bekötése | 23 |

| | |
|--|-----------|
| 11.3 A vezérlőkábelek földelése NEMA modulon | 24 |
| 12 Indítási ellenőrző lista | 25 |
| 13 Vezérlés bekötése | 26 |
| 13.1 Felső D alakú csatlakozó | 26 |
| 13.2 Alsó D alakú csatlakozó | 26 |
| 13.3 Standard – 25 pólusú D: bemenetek és kimenetek | 27 |
| 13.4 Standard – 25 pólusú D: áramellátás határértékei | 34 |
| 13.5 N modulok – standard és SCADA | 34 |
| 13.6 Standard N modul | 35 |
| 13.7 SCADA N modul | 40 |
| 14 A szivattyú első bekapcsolása | 44 |
| 14.1 A megjelenítési nyelv kiválasztása | 44 |
| 14.2 Az első indítás alapbeállításai | 46 |
| 15 A szivattyú bekapcsolása további ciklusokhoz | 48 |
| 16 Üzem mód menü | 49 |
| 17 Kézi üzemmód | 50 |
| 17.1 INDÍTÁS | 50 |
| 17.2 LEÁLLÍTÁS | 51 |
| 17.3 TÉRFOGATÁRAM NÖVELÉSE/CSÖKKENTÉSE | 51 |
| 17.4 MAX funkció (csak Kézi üzemmód) | 52 |
| 18 Térfogatáram kalibrálása | 53 |
| 18.1 Térfogatáram kalibrálásának beállítása | 53 |
| 19 Analóg üzemmód | 56 |
| 19.1 Analóg kalibrálás | 57 |
| 19.2 1. bemenet kalibrálása | 58 |
| 19.3 Magas jel beállítása | 59 |
| 19.4 Nagy térfogatáram kalibrálásának beállítása | 60 |
| 19.5 Alacsony jel beállítása | 61 |
| 19.6 Alacsony térfogatáram kalibrálásának beállítása | 62 |
| 20 MemoDose üzemmód | 64 |
| 20.1 A MemoDose konfigurálása | 64 |
| 20.2 Térfogatáram beállítása | 64 |
| 20.3 Megszakított adagolás folytatása | 65 |
| 20.4 Mintaadag | 66 |

| | |
|---|------------|
| 20.5 Kézi adagolás | 69 |
| 21 Főmenü | 71 |
| 21.1 Biztonsági beállítások | 71 |
| 21.2 Általános beállítások | 81 |
| 21.3 Vezérlési beállítások | 92 |
| 21.4 Kimenetek konfigurálása | 93 |
| 21.5 Bemenetek konfigurálása | 96 |
| 21.6 Sűgő | 100 |
| 22 Hibaelhárítás | 101 |
| 22.1 Szivárgásérzékelés | 102 |
| 22.2 Hibakódok | 102 |
| 22.3 Műszaki támogatás | 103 |
| 23 A hajtás karbantartása | 104 |
| 24 A hajtás pótalkatrészei | 105 |
| 25 A szivattyúfej cseréje | 106 |
| 25.1 A szivattyúfej cseréje | 106 |
| 26 A tömlő cseréje | 108 |
| 26.1 Folyamatos tömlő | 108 |
| 26.2 Szivattyútömlők | 108 |
| 27 Rendelési információk | 110 |
| 27.1 A szivattyú alkatrészszámai | 110 |
| 27.2 Tömlő és szivattyútömlő cikkszama | 111 |
| 27.3 A szivattyúfej pótalkatrészei | 113 |
| 28 Teljesítményadatok | 117 |
| 28.1 720R, 720RE, 720R/ RX és 720RE szivattyúfejek teljesítményadatai | 117 |
| 29 Védjegyek | 120 |
| 30 Jogi nyilatkozatok | 121 |
| 31 Közzétételi előzmények | 122 |

1 Megfelelőségi nyilatkozat



Watson-Marlow Limited
Falmouth
Cornwall
TR11 4RU
England

EC Declaration of Conformity

- 530 Cased pumps (Models: S, SN, U, UN, Du, DuN, Bp, BpN)
630 Cased pumps (Models: S, SN, U, UN, Du, DuN, Bp, BpN)
730 Cased pumps (Models: SN, UN, DuN, BpN)
- Manufacturer:
Watson Marlow Ltd
Bickland Water Road
Falmouth
TR11 4RU
UK
- This declaration of conformity is issued under the sole responsibility of the manufacturer
- All models and versions of the 530, 630 and 730 series of cased peristaltic pump with all approved pump heads, tubing and accessories.
- The object of the declaration described above is in conformity with the relevant Union harmonisation legislation:
Machinery Directive 2006/42/EC
EMC Directive 2014/30/EC
ROHS Directive 2011/65/EU
- Harmonised standards used:
BS EN61010-1:2010 third edition Safety requirements for electrical equipment for measurement, control, and laboratory use Part 1: General requirements
EN61326-1:2013 Electrical equipment for measurement, control and laboratory use – EMC requirements Part 1: General requirements
BS EN 60529:1992+A2:2013 Degrees of protection provided by enclosures (IP code)
- Intertek Testing and Certification Ltd, No: 3272281, performed compliance testing to BS EN 61010-1:2010, IEC 61010-1:2010, UL 61010-1:2010 and CAN/CSA C22.2 Bo 6101010-1:2010 and issued certification of compliance to these standards.

Signed for and behalf of:
Watson Marlow Ltd
Falmouth, 6th January 2016

Simon Nicholson, Managing Director, Watson-Marlow Limited

2 Beépítési nyilatkozat



Watson-Marlow Ltd
Falmouth
Cornwall
TR11 4RU
England

Declaration of Incorporation

In accordance with the Machinery Directive 2006/42/EC that if this unit is to be installed into a machine or is to be assembled with other machines for installations, it shall not be put into service until the relevant machinery has been declared in conformity.

We hereby declare that:

Peristaltic Pump

Series: 530, 630 and 730 cased pumps

the following harmonised standards have been applied and fulfilled for health and safety requirements:

Safety of Machinery – EN ISO 12100

Safety of Machinery – Electrical Equipment of Machines BS EN 60204-1

Quality Management System – ISO 9001

and the technical documentation is compiled in accordance with Annex VII(B) of the Directive.

We undertake to transmit, in response to a reasoned request by the appropriate national authorities, relevant information on the partly completed machinery identified above. The method of transmission shall be by mail or email.

The pump head is incomplete and must not be put into service until the machinery into which it is to be incorporated has been declared in conformity with the provisions of the Directive.

Person authorised to compile the technical documents:

Andrew Green, Design & Engineering Director, Watson-Marlow Ltd.

Place and date of declaration: Watson-Marlow Ltd, 31.07.2015

Responsible person:

Simon Nicholson, Managing Director, Watson-Marlow Ltd

3 A szivattyú kicsomagolása

3.1 A szivattyú kicsomagolása

A szivattyú összes részét körültekintően csomagolja ki. Tartsa meg a csomagolást mindaddig, amíg meg nem győződött róla, hogy az összes komponens megvan, és megfelelő állapotban van. Vesse össze a komponenseket az alábbi listával.

3.2 A csomagolás megsemmisítése

A csomagolóanyagokat biztonságosan, a helyi előírásoknak megfelelően semmisítse meg. A külső doboz anyaga hullámkarton, amely újrahasznosítható.

3.3 Ellenőrzés

Ellenőrizze, hogy az összes komponens megvan. Vizsgálja meg, hogy nem sérültek-e meg a komponensek a szállítás során. Ha valami hiányzik vagy sérült, haladéktalanul forduljon forgalmazójához.

3.4 Mellékelt komponensek

730-as modell komponensei

- Az 730-as szivattyú-hajtóegység, amelyre 720R vagy más szivattyúfej van szerelve, ha az szivattyúnak minősül
 - A megfelelő tápkábel (a szivattyú hajtóegységéhez rögzítve)
 - A 730N modul, amely behatás elleni védelmet biztosít a szivattyúnak az IP66, NEMA 4X előírásainak megfelelően
- Megjegyzés:** A modul a szállításhoz rögzítve van, de eltávolítandó a bekötéshez, a feszültség kiválasztásához és a biztosíték vizsgálatához, majd ismét rögzítendő a szivattyú működésbe hozása előtt.
- A gyors útmutatót tartalmazó termékbiztonsági tájékoztató

3.5 Tárolás

A termék hosszú eltarthatósági idejű. Azonban tárolást követően ellenőrizni kell az összes alkatrész megfelelő működését. Tartsa be a tárolás után üzembe helyezni kívánt tömlőkre vonatkozó tárolási ajánlásokat és felhasználhatósági dátumokat.

4 A szivattyú visszaküldésével kapcsolatos tudnivalók

Az Egyesült Királyság foglalkozás-egészségügyi és munkavédelmi törvényének, valamint az egészségre veszélyes anyagok ellenőrzésére vonatkozó rendelkezéseknek megfelelően be kell jelenteni az olyan anyagokat, amelyek érintkeztek a Watson-Marlow, illetve annak leányvállalatai vagy forgalmazói részére visszaküldött termék(ek)kel. Ennek elmulasztása késedelmet eredményez. A termék(ek) elküldése előtt mindenképp küldje el e-mailben ezt az űrlapot, és váron, amíg meg nem kapja a visszáruengedélyt. A visszáruengedély egy példányát a termék(ek)et tartalmazó csomag külsején kell elhelyezni.

Minden egyes termékre külön szennyezésmentesítési nyilatkozatot kell kitölteni, és azt a termék (ek)et tartalmazó csomag külsején kell elhelyezni. A megfelelő szennyezésmentesítési nyilatkozat a Watson- Marlow webhelyéről tölthető le: www.wmftg.com/decon

A termék(ek) visszaküldés előtti tisztításáért és a szennyezésmentesítésért Ön felel.

5 Perisztaltikus szivattyúk – áttekintés

A perisztaltikus szivattyúk a lehető legegyszerűbb felépítésű szivattyúk: nincsenek bennük szelepek, tömitések vagy tömszelencék, amelyek eltömődhetnek vagy korrodálódhatnak. A folyadék csak a tömlő belső falával érintkezik; ez kizárja annak kockázatát, hogy a szivattyúból szennyeződés jusson a folyadékba, vagy hogy a folyadék beszennyezze a szivattyút. A perisztaltikus szivattyúk kockázat nélkül működtethetők szárazon.

A működés alapjai

Egy összenyomható tömlő egy görgő és egy körív alakú sín között összenyomódik, és az érintkezési ponton lezárás jön létre. Ahogy a görgő előrehalad a tömlő mentén, vele együtt a lezárási pont is előrehalad. A görgő áthaladása után a tömlő visszanyeri eredeti alakját; ezáltal részleges vákuum jön létre, amelyet a bemeneti nyíláson keresztül beáramló folyadék tölt ki.

Mielőtt a görgő elérné a sín végét, egy második görgő is összenyomja a tömlőt a sín elején, így az összenyomási pontok között folyadékzárvány jön létre. Ahogy az első görgő leválik a sínről, és a második görgő előrehalad, a bezárt folyadék a szivattyú nyomóági nyílásán keresztül távozik. Ezzel egyidejűleg új részleges vákuum jön létre a második görgő mögött, amelyet a bemeneti nyíláson keresztül beáramló folyadék tölt ki.

Sem visszaáramlás, sem szifonhatás nem jelentkezik, és a szivattyú hatásosan lezárja a tömlőt, amikor nincs használatban. Nincs szükség szelepre.

A működés elvének bemutatásához elég egy puha tömlőt összenyomni a hüvelyk- és a mutatóujjal, majd az ujjakat végigcsúsztatni a tömlőn: a folyadék a tömlő egyik végén távozik, miközben a tömlő másik végén újabb folyadékmennyiség lép be.

Az állatok emésztőcsatornája hasonlóan működik.

Megfelelő alkalmazások

A perisztaltikus szivattyúzás ideális megoldás a legtöbb folyadékhoz, egyebek között a viszkózus, nyírásérzékeny, maró hatású, koptató hatású folyadékokhoz, valamint a szuszpendált szilárd anyagokat tartalmazókhöz. Különösen hasznos az olyan szivattyúzási műveletekhez, amelyekben a higiénia fontos szempont.

A perisztaltikus szivattyúk a térfogat-kiszorítás elvén működnek. Kifejezetten alkalmasak a diszkrét és folyamatos adagolási alkalmazásokhoz. A szivattyúk könnyen beszerelhetők, egyszerűen működtethetők, és alacsony karbantartás-igényűek.

6 Szavatosság

A Watson-Marlow Limited („Watson-Marlow”) szavatolja, hogy ez a termék normális használat és szervizelés mellett a szállítás időpontjától számított öt évig anyaghibáktól és kivitelezési hibáktól mentes marad.

A Watson-Marlow egyedüli felelőssége és az ügyfél kizárólagos jogorvoslata a Watson-Marlow bármilyen termékének megvásárlásából adódó bármilyen igény esetében a Watson-Marlow választása szerint: a javítás, a csere vagy a jóváírás, az adott helyzetnek megfelelően.

Egyéb írásos megállapodás hiányában a fenti szavatosság a termék értékesítésének országára van korlátozva.

A Watson-Marlow egyetlen alkalmazottja, ügynöke vagy képviselője sem jogosult a fentiekől eltérő szavatosságra kötelezni a Watson-Marlow vállalatot a Watson-Marlow igazgatójának írásos és aláírt jóváhagyása nélkül. A Watson-Marlow semmiféle szavatosságot nem vállal termékeinek adott célra való megfelelésére.

Semmilyen körülmények között

- i. nem haladhatja meg az ügyfél kizárólagos jogorvoslatának költsége a termék vételárát;
- ii. Nem terheli semmilyen felelősség a Watson-Marlow vállalatot a különleges, közvetett, járulékos és következményes károkért, és nem róható ki rá példastatuáló kártérítési kötelezettség, még akkor sem, ha a Watson-Marlow vállalatot tájékoztatták az ilyen jellegű károk lehetőségéről;

Nem terheli semmilyen felelősség a Watson-Marlow vállalatot a termékei használatából közvetlenül vagy közvetetten adódó semmiféle veszteségért, kárért vagy költségért, ideértve a más termékekben, gépekben, épületekben vagy javakban keletkezett károkat és sérüléseket is; nem terheli semmilyen felelősség a Watson-Marlow vállalatot a következményes károkért, ideértve, a kizárólagosság igénye nélkül, az elmaradt hasznot, az idővesztéséget, a kényelmetlenségeket, a szivattyúzott termék elvesztését és az elmaradt gyártást.

A jelen szavatosság nem kötelezi a Watson-Marlow vállalatot a szavatossági igénnyel kapcsolatban felmerülő eltávolítási, beszerelési, szállítási vagy egyéb költségek vállalására.

A Watson-Marlow nem vállal felelősséget a visszaküldött áruk szállítása során keletkezett károkért.

Feltételek

- A termékeket előzetes egyeztetés után a Watson-Marlow vállalatnak vagy a Watson-Marlow jóváhagyott szervizközpontjának kell visszaküldeni.
- Minden javítást vagy módosítást a Watson-Marlow Limited vállalatnak vagy a Watson-Marlow által jóváhagyott szervizközpontnak kellett végeznie, vagy a Watson-Marlow kifejezett engedélyével kellett történnie, amelyet a Watson-Marlow vezetője vagy igazgatója aláírt.
- Minden távvezérlő-csatlakoztatást vagy rendszercsatlakoztatást a Watson-Marlow ajánlásainak megfelelően kell végezni.

- Az összes PROFIBUS rendszert a PROFIBUS által jóváhagyott beszerelő mérnöknek kell beszerelnie vagy tanúsítania.

Kivételek

- A fogyóeszközök, köztük a tömlők és a szivattyútömlők ki vannak zárva.
- A szivattyúfejgörgők ki vannak zárva.
- A normális kopás vagy elhasználódás, illetve az észszerű és megfelelő karbantartás hiánya miatt szükséges javítások, szervizelések ki vannak zárva.
- Azok a termékek, amelyeket a Watson- Marlow megítélése szerint nem rendeltetészerűen vagy nem előírászerűen használtak, illetve amelyeket szándékosan vagy véletlenül megrongáltak vagy hanyagul kezeltek, ki vannak zárva.
- A lökőfeszültség okozta meghibásodás ki van zárva.
- A rendszer helytelen vagy nem megfelelő elektromos bekötése miatti meghibásodások ki vannak zárva.
- A vegyszerek okozta károk ki vannak zárva.
- A kiegészítők, mint például a szivárgásérzékelők, ki vannak zárva.
- Az ultrabolya sugárzás és a közvetlen napfény miatti meghibásodások ki vannak zárva.
- A Watson-Marlow termék szétszerelésére tett bármiféle kísérlet nyomán a termék szavatossága érvényét veszti.

A Watson-Marlow fenntartja a jogot a szavatosság fenti feltételeinek bármikor történő módosítására.

7 Biztonsági megjegyzések

Az alábbi biztonsági tudnivalókat a kezelői kézikönyv többi részével együtt kell alkalmazni.

A biztonság érdekében a szivattyút és a szivattyúfejet csak hozzáértő, megfelelően képzett személyek használhatják, akik elolvasták és megértették ezt a kézikönyvet, és mérlegelték a lehetséges veszélyeket. Ha a szivattyút a Watson-Marlow Ltd által meghatározottaktól eltérő módon használják, a szivattyú által biztosított védelem alacsonyabb szintű lehet. A berendezés beszerelésében vagy karbantartásában érintett összes személynek teljes körűen kiképzettnek kell lennie a munka elvégzésére. Emellett az ilyen személyeknek az Egyesült Királyságban ismerniük kell az 1974-es foglalkozás-egészségügyi és munkavédelmi törvényt.



Ez a szivattyún és a jelen kézikönyvben használt jelzés azt jelenti: Figyelem, tekintse át a kísérő dokumentumokat.



Ez a szivattyún és a jelen kézikönyvben használt jelzés azt jelenti: Ügyeljen arra, hogy ujjai ne érintkezzenek a mozgó alkatrészekkel.



Ez a szivattyún és a jelen kézikönyvben használt jelzés azt jelenti: Figyelem, forró felület.



Ez a szivattyún és a jelen kézikönyvben használt jelzés azt jelenti: áramütés veszélye.



Ez a szivattyún és a jelen kézikönyvben használt jelzés azt jelenti: Egyéni védőfelszerelés viselése kötelező.



Ez a szivattyún és a jelen kézikönyvben használt jelzés azt jelenti: Az EU elektromos és elektronikus berendezések hulladékairól szóló irányelv feltételeinek megfelelően újrahasznosítható termék.



A 630-as és 730-as szivattyúkban termikus biztosítékok találhatók, amelyek önműködően visszaállnak; ha kioldanak, az „Err17 Under Voltage” (17. hiba, alulfeszültség” hibakód jelenik meg.





Az emeléssel, szállítással, beszereléssel, beüzemeléssel, karbantartással és javítással kapcsolatos lényeges munkákat kizárólag teljes körűen kiképzett személyek végezhetik. A munkavégzés idejére le kell választani az egységet a hálózati áramforrásról. Biztosítani kell a motort a véletlen elindítással szemben.



Bizonyos szivattyúk 18 kg-nál nehezebbek (a pontos tömeg a modelltől és a szivattyúfejtől függ – lásd a szivattyún). Ezek felemelését a szokásos egészségügyi és biztonsági irányelveknek megfelelően kell végezni. Az alsó burkolatban az ujjak részére az emelés megkönnyítését szolgáló mélyedések találhatók; ezenkívül a szivattyú kényelmesen felemelhető a szivattyúfej és (ha lett beszerelve) a szivattyú hátsó részén található „N” modul megfogásával.



A szivattyú hátoldalán a felhasználó által cserélhető biztosíték található. Bizonyos országspecifikus hálózati dugvillák további cserélhető biztosítékot tartalmaznak. A biztosítékokat azonos névleges értékű biztosítékokra kell cserélni.



A szivattyúban nincsenek a felhasználó által szervizelhető biztosítékok vagy alkatrészek.

Megjegyzés: A hálózati tápkábel a szivattyú leszállításakor be van kötve, és az ügyfél által nem cserélhető alkatrész.



Az IP66 szivattyúk hálózati dugvillával vannak ellátva. A kábel NEMA modul felőli végén található tömszelence IP66 besorolású. A kábel másik végén lévő hálózati dugvilla NEM IP66 besorolású. A felhasználó felelőssége biztosítani, hogy a hálózati tápforrás csatlakozása IP66 besorolású legyen.

Ez a szivattyú csak rendeltetésének megfelelően használható.

A működtetés és a karbantartás megkönnyítése érdekében a szivattyúnak mindig hozzáférhetőnek kell lennie. A hozzáférési pontokat nem szabad akadályozni vagy eltakarni. Kizárólag a Watson-Marlow által tesztelt és jóváhagyott eszközöket szerelje a hajtóegységre. Ellenkező esetben személyi sérülés vagy anyagi kár következhet be, amelyért semmilyen felelősséget nem vállalunk.

A szivattyú hálózati dugvillája a leválasztóeszköz (a motoros hajtás hálózati tápforrásról történő leválasztásához vészhelyzetben). Úgy helyezze el a szivattyút, hogy a hálózati dugvillát könnyen le lehessen választani.



Veszélyes folyadékok szivattyúzásához az adott folyadéknak és az adott alkalmazásnak megfelelő biztonsági eljárásokat kell alkalmazni a személyi sérülésekkel szembeni védelem biztosításához.



Ez a termék nem felel meg az ATEX irányelv követelményeinek, és robbanásveszélyes légkörben nem használható.



Ügyeljen arra, hogy a szivattyúzandó vegyszerek kompatibilisek legyenek a szivattyúfejvel, valamint a szivattyúhoz használt kenőanyaggal (adott esetben), tömlőkkel, csővezetékekkel és illesztékekkel. Lásd a www.wmftg.com/chemical címen található vegyszer-kompatibilitási útmutatót. Ha bármilyen más vegyszerhez kell használnia a szivattyút, forduljon a Watson-Marlow vállalathoz a kompatibilitás ellenőrzése érdekében.

Ha az Automatikus újraindítás funkció engedélyezve van, a szivattyú az áramellátás bekapcsolásakor azonnal elindulhat.

Az automatikus újraindítás csak Kézi üzemmódban, Hálózati üzemmódban és MemoDose üzemmódban érinti a szivattyú működését.



Ha az Automatikus újraindítási funkció engedélyezve van, a „!” szimbólum látható a képernyőn; ez arra figyelmezteti a felhasználókat, hogy a szivattyú manuális beavatkozás nélkül is működésbe léphet (a szivattyú a korábbi beállítások mellett folytatja a működést).

Ne használja a hálózati áramellátásról működtetett rendszerben 24 óránként 12-nél több alkalommal az automatikus újraindítás funkciót. Ha gyakori újraindításra van szükség, a távvezérlő használatát ajánljuk.



Ha a szivattyú Hálózati üzemmódra vagy Analóg üzemmódra van konfigurálva, akkor mindig reagál a távoli parancsokra, még közvetlenül a bekapcsolást követően is. A „!” szimbólum látható a képernyőn; ez arra figyelmezteti a felhasználókat, hogy a szivattyú manuális beavatkozás nélkül is működésbe léphet (pl. egy távoli beállított érték hatására gombnyomás nélkül is elindulhat a szivattyú).

A szivattyúfej belsejében mozgó alkatrészek találhatóak. A szerszámmal nem zárható védőelem vagy a szerszámmal nem zárható sín kinyitása előtt gondoskodjon a biztonsági irányelvek betartásáról.




1. Ellenőrizze, hogy a szivattyú le lett választva a hálózati áramforrásról.
2. Biztosítsa, hogy ne legyen túlnyomás a csőrendszerben.
3. Ha a tömlő meghibásodott, ellenőrizze, hogy a szivattyúfejben található folyadékok megfelelő edénybe, tárolóedénybe vagy lefolyóba lettek lecsapolva.
4. Gondoskodjon a megfelelő egyéni védőfelszerelés viseléséről.



A kezelő elsődleges védelmét a szivattyú forgó alkatrészeitől a szivattyúfej biztonsági eleme szolgáltatja. Felhívjuk a figyelmet arra, hogy a biztonsági elemek a szivattyú típusától függően eltérőek. Lásd a kézikönyv szivattyúfejrel foglalkozó szakaszát.

8 A szivattyú műszaki adatai

8.1 Műszaki adatok és besorolások

| | |
|--|--|
| Üzemi hőmérséklet | 5C – 40C (41F – 104F) |
| Tárolási hőmérséklet | 730: -25C – 65C (-13F – 149F) |
| Páratartalom (nem lecsapódó) | 80% 31C-ig, (88F-ig), amely lineárisan csökken 50%-ra 40C-on (104F-on) |
| Maximális tengerszint feletti magasság | 2000 m(6560 láb) |
| Teljesítményfelvétel | 730: 350 VA |
| Tápfeszültség | 100–120 V / 200–240 V, 50/60 Hz, 1 fázis |
| Maximális feszültségingadozás | A névleges feszültség +/-10%-a. Megfelelően szabályozott elektromos hálózati tápforrásra, továbbá a zajtűrés ajánlott eljárásainak megfelelő kábelcsatlakozásokra van szükség. |
| Teljes terhelés melletti áram | 730: < 1,5 A @ 230 V; < 3,0 A @ 115 V |
| Biztosíték besorolása | 730: Nagy megszakítókapacitású, 5 x 20 mm, 5 A, 250 V AC, időkésleltetett |
| Beszerelei kategória (túlfeszültség-kategória) | II |
| Szennyezési fokozat | 2 |
| IP | 730: IP66 a BS EN 60529 szabvány szerint. Egyenértékű a NEMA 4X – NEMA 250 előírásaival *(beltéri használat – tartós UV sugárzástól védendő) |
| dB-besorolás  | 730: < 85 dB(A) 1 m távolságban |
| Fordulatszám-vezérlési arány | 730: 0,1–360 ford./perc (3600:1) |
| Maximális fordulatszám | 730: 360 ford./perc |

8.2 Tömegek

| 730 | Csak hajtás | | + 720R, 720RE | | + 720RX, 720REX | |
|-----------------------|-------------|-------------|---------------|------------|-----------------|------------|
| IP66 (NEMA 4X) | 18,5 kg | 40 lb 13 oz | 25 kg | 55 lb 2 oz | 31,5 kg | 69 lb 7 oz |



Bizonyos szivattyúk 18 kg-nál nehezebbek (a pontos tömeg a modelltól és a szivattyúfejtől függ – lásd a szivattyún). Ezek felemelését a szokásos egészségügyi és biztonsági irányelveknek megfelelően kell végezni. Az alsó burkolatban az ujjak részére az emelés megkönnyítését szolgáló mélyedések találhatóak; ezenkívül a szivattyú kényelmesen felemelhető a szivattyúfej és (ha lett beszerelve) a szivattyú hátsó részén található modul megfogásával.

8.3 Szivattyúfej-opsiók

730-as szivattyúcsalád

720R, 720R/RX, 720RE, 720RE/REX:



9 A szivattyú helyes beszerelése

9.1 Általános ajánlások

A hajtómű megfelelő kenésének és a szivattyú megfelelő működésének biztosítása érdekében a szivattyút ajánlott olyan sík, vízszintes, merev felületen elhelyezni, ahol nem lép fel túlzott rezgés. A hóleadás érdekében biztosítani kell a levegő szabad áramlását a szivattyú körül. Ügyeljen arra, hogy a szivattyú körül a környezeti hőmérséklet ne haladja meg a maximális ajánlott üzemi hőmérsékletet.

A billentyűzettel rendelkező szivattyúkon a STOP gomb megnyomása mindig leállítja a szivattyút. Ajánlott azonban megfelelő helyi vészleállító eszközt szerelni a szivattyú hálózati tápforrására.

Ne helyezzen egymásra az ajánlott maximális számú szivattyúnál többet. A szivattyúk egymásra helyezésekor ügyeljen arra, hogy az egymásra helyezett szivattyúk körül a környezeti hőmérséklet ne haladja meg a maximális ajánlott üzemi hőmérsékletet.



A szivattyú beállítható úgy is, hogy balra, és úgy is, hogy jobbra forogjon a forgórész. Az adott konfigurációhoz kényelmesebb forgásirányt válassza.

Felhívjuk ugyanakkor a figyelmet, hogy bizonyos szivattyúfejek esetében a tömlő élettartama a forgórész jobbra (az óramutató járásával megegyező irányú) forgása esetén nagyobb, a nyomás ellenében működtetett szivattyú teljesítménye viszont a forgórész balra (az óramutató járásával ellentétes irányú) forgása esetében maximális. Bizonyos szivattyúfejekben akkor érhető el a nyomás, ha a szivattyú forgórésze balra (az óramutató járásával ellentétes irányba) forog.



A perisztaltikus szivattyúk önlégtelenítők, és a visszaáramlás ellen védő öntömítéssel rendelkeznek. Nincs szükség szelepekre a bemeneten vagy a nyomóágon, az alábbi esetek kivételével:



A felhasználónak visszacsapó szelepet kell beszereznie a szivattyú és a nyomóági csövek közé a nagynyomású folyadék hirtelen kifolyásának megelőzésére a szivattyúfej vagy a tömlő meghibásodása esetén. A visszacsapó szelepet közvetlenül a szivattyú kimenete után kell elhelyezni.

A folyamat áramlási útvonalán található szelepeket a szivattyú működésbe hozása előtt nyitni kell. A felhasználóknak tanácsos nyomáscsökkentő eszközt szerelniük a szivattyú és az esetleges nyomóoldali szelepek közé, hogy védjék a szivattyút a nyomóoldali szelep zárt helyzetében történő véletlen működésbe hozás okozta károsodástól.

9.2 Javasolt és kerülendő eljárások

- Ne helyezzen szivattyút olyan szűk helyre, ahol nincs kellő levegőáramlás a szivattyú körül.
- Javasolt, hogy a szívóági és nyomóági tömlők a legközvetlenebbek és legrövidebbek – bár ideális körülmények között legalább egy méter hosszúak – legyenek, továbbá a legegyszerűbben legyenek vezetve. Nagy íveket alkalmazzon, amelyek sugara legalább négyszerese a tömlő sugarának. Ügyeljen arra, hogy az összekapcsoló csövek és illesztékek a csőrendszer várható nyomásának kezeléséhez megfelelő névleges nyomásértékűek legyenek. Kerülje a csőszűkítőket és a szívófej szakaszánál kisebb belső átmérőjű tömlőket, különösen a szívóoldali csőrendszerben. A csőrendszerbeli szelepek ne korlátozzák az áramlást. A szivattyú működése közben az áramlási útvonalon található összes szelepnek nyitva kell lennie.
- Az impulzusvesztések és a csőrendszerbeli pulzálás elkerülése érdekében ügyeljen arra, hogy hosszabb tömlőszakaszokon legalább egy méter hosszúságú, egyenes belső átmérőjű, hajlékony tömlő csatlakozzon a szivattyúfej bemeneti és nyomóoldali nyílásához. Ez különösen fontos viszkózus folyadékok esetében, illetve merev csőrendszerhez történő csatlakoztatás esetén.
- Javasolt olyan csöveket használni a szívó- és a nyomóoldalon, amelyeknek belső átmérője legalább akkora, mint a tömlőé. Viszkózus folyadékok szivattyúzásakor javasolt olyan csőszakaszokat használni, amelyeknek belső átmérője többször akkora, mint a tömlőé.
- Javasolt a szivattyút lehetőség szerint a szivattyúzandó folyadék szintjében vagy közvetlenül az alatt elhelyezni. Ez biztosítja a ráfolyásos szívást és a maximális szivattyúzási hatékonyságot.
- Javasolt alacsony fordulatszámon járatni a szivattyút viszkózus folyadékok szivattyúzásakor. A ráfolyásos szívás növeli a szivattyúzási teljesítményt, különösen viszkózus anyagoknál.
- Javasolt újrakalibrálást végezni a tömlő, a folyadék vagy a csatlakozó csőrendszer cseréje után. Ezenkívül a pontosság fenntartása érdekében rendszeres időközönként ajánlott újrakalibrálni a szivattyút.
- Ne szivattyúzzon semmiféle olyan vegyszert, amely nem kompatibilis a tömlővel vagy a szivattyúfejvel.
- Ne működtesse a szivattyút úgy, hogy a szivattyúfejre nincs tömlő vagy szivattyútömlő szerelve.

- Ne fogja össze egymással a vezérlés kábelét és a hálózati áramellátás kábelét.
- Javasolt gondoskodni arról, hogy ha a termék N modulal rendelkezik, akkor a modul tömítései épek legyenek, és megfelelően legyenek elhelyezve. Az IP/NEMA besorolás megtartásához ügyelni kell arra, hogy a kábeltömszelencék nyílásai megfelelően legyenek tömítve.
- PROFIBUS változatú szivattyú esetén gondoskodni kell arról, hogy beszerelése a PROFIBUS beszerelési irányelveknek megfelelően történjen.
- Kerülni kell az erőteljes görbületeket a PROFIBUS jelkábelekben.

Tömlő kiválasztása: A Watson-Marlow webhelyén közzétett kémiai kompatibilitási útmutató iránymutatással szolgál. Ha kétségek merülnek fel a tömlő anyaga és az adagolt vegyszer kompatibilitására vonatkozóan, igényeljen bemerítéses vizsgálatokhoz szolgáló Watson-Marlow-tömlőmintát.

Marprene vagy Bioprene folyamatos tömlős konfiguráció használata esetén a működtetés első 30 percét követően ajánlott újra megfeszíteni a tömlőt.

10 A szivattyú működése

10.1 A billentyűzet elrendezése és a gombok azonosítása



KEZDŐLAP gomb

A KEZDŐLAP gomb megnyomására a rendszer az utolsó ismert üzemmódba lép vissza. Ha a KEZDŐLAP gombot a szivattyú beállításainak módosítása közben nyomja meg, akkor a rendszer a beállítások módosításait figyelmen kívül hagyva az utolsó ismert üzemmódba lép vissza.

FUNKCIÓgombok

Megnyomásukra a rendszer végrehajtja a képernyőn közvetlenül az adott függőgomb fölött megjelenített funkciót.

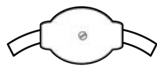
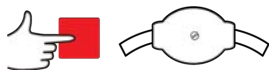
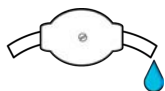
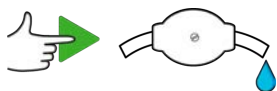
^ és v gomb

Ezekkel a gombokkal módosíthatók a szivattyú programozható értékei. Ezenkívül ezekkel a gombokkal mozgatható fel és le a kiválasztás a menükben.

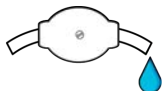
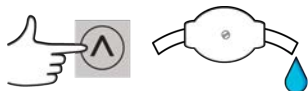
MODE (Üzem mód) gomb

Üzem módváltáshoz vagy az üzemmód beállításainak módosításához nyomja meg a MODE (Üzem mód) gombot. A MODE (Üzem mód) gomb megnyomásával bármikor beléphet a Mode (Üzem mód) menübe. Ha a MODE (Üzem mód) gombot a szivattyú beállításainak módosítása közben nyomja meg, akkor a rendszer a beállítások módosításait figyelmen kívül hagyva a MODE (Üzem mód) menübe lép vissza.

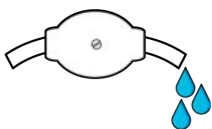
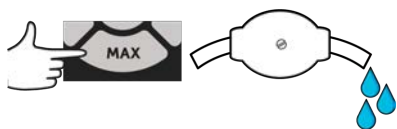
10.2 Indítás és leállítás



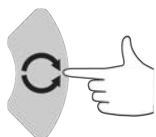
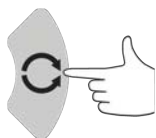
10.3 A fel és le gombok használata



10.4 Maximális fordulatszám



10.5 Forgásirány módosítása



11 Áramellátás csatlakoztatása

Megfelelően szabályozott elektromos hálózati tápforrásra, továbbá a zajtűrés ajánlott eljárásainak megfelelő kábelcsatlakozásokra van szükség. A hajtóegységeket nem ajánlott „problémás” elektromos hálózati készülékekkel – például háromfázisú védőkapcsolóval vagy induktív melegítőberendezéssel – együtt használni, amennyiben nem fordítanak különleges figyelmet a hálózati zajra.



100–120 V feszültségű és 50/60 Hz frekvenciájú tápforrások esetében 115 V-ra, 200–240 V feszültségű és 50/60 Hz frekvenciájú tápforrások esetében pedig 230 V-ra állítsa a feszültségválasztót. A szivattyú sérülésének elkerülése érdekében mindig ellenőrizze a feszültségválasztó kapcsolót a hálózati tápforrás csatlakoztatása előtt.

~100-120V



~200-240V



Megfelelő módon csatlakoztassa az eszközt földelt, egyfázisú hálózati áramforrásra.



Ha a szivattyú „N” modulal rendelkező típus, akkor a feszültségválasztó nem látható, amikor a modul a helyén van. A feszültségválasztó a kapcsoló lemezébe van szerelve a szivattyú hátsó részén, és az „N” modul védi a víztől. A kapcsoló lemezéhez való hozzáféréshez el kell távolítani a modult. Mindaddig ne kapcsolja be a szivattyút, amíg nem ellenőrizte, hogy a feszültségforrásnak megfelelően van beállítva. Az ellenőrzéshez távolítsa el a modult, vizsgálja meg a kapcsolót, majd szerelje vissza a modult.



1.



2.



3.



4.



Kereskedelmi forgalomban kapható táplálási túlfeszültség-elynyomó használata javasolt, ha túl nagy az elektromos zaj.



Ügyeljen arra, hogy az összes tápkábel a berendezéshez megfelelő névleges értékű legyen.



A szivattyút úgy kell elhelyezni, hogy a leválasztóeszköz könnyen hozzáférhető legyen, amikor a berendezés használatban van.



Az IP66 szivattyúk hálózati dugvillával vannak ellátva. A kábel NEMA modul felőli végén található tömszelence IP66 besorolású. A kábel másik végén lévő hálózati dugvilla NEM IP66 besorolású. Az Ön felelőssége biztosítani, hogy a hálózati tápforrás csatlakozása IP66 besorolású legyen.

11.1 Vezeték színkódja

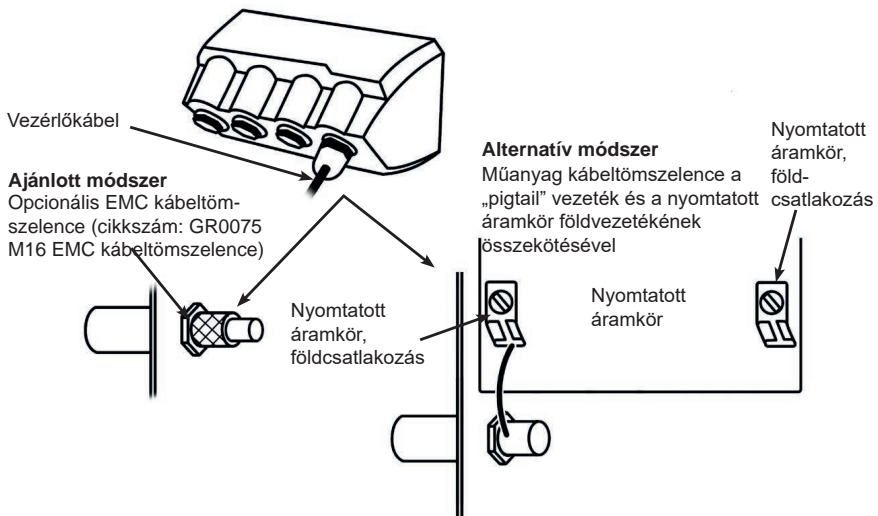
| Vezeték típusa | Európai szín | Észak-amerikai szín |
|----------------|--------------|---------------------|
| Sor | Barna | Fekete |
| Nulla | Kék | Fehér |
| Föld | Zöld/sárga | Zöld |

11.2 Az US NEMA modul bekötése

Az A-ra végződő cikkszámú (xxx.xxxx.xxA) 530-as, 630-as és 730-as burkolt szivattyúkra szerelt NEMA 4X modulok két pár bekötőnyílással rendelkeznek. A modulok két M16 nyílással rendelkeznek, a 4 mm-től 10 mm-ig (5/32 hüvelyktől 13/32 hüvelykig) terjedő átmérőjű, kör keresztmetszetű kábelek tömítéséhez szolgáló tömszelencékkel, valamint két M20 nyílással, a 10 mm-től 14 mm-ig (13/32 hüvelyktől 9/16 hüvelykig) terjedő átmérőjű, kör keresztmetszetű kábelek tömítéséhez szolgáló tömszelencékkel.

Emellett négy adapter is mellékelve van: két M16 dugasz-3/8 hüvelykes NPT aljzat típusú és két M20 dugasz-1/2 hüvelykes NPT aljzat típusú. Ezekkel illeszthető a hajlékony vezetőszerkezet olyankor, amikor NPT menetes csatlakoztatás szükséges.

11.3 A vezérlőkábelek földelése NEMA modulon



12 Indítási ellenőrző lista

Megjegyzés: Lásd még: "A tömlő cseréje " 108 oldal.

- Ellenőrizze, hogy megfelelőek-e a csatlakozások a szivattyú és a szívó-/nyomóoldali csövek között.
- Ellenőrizze, hogy az eszköz megfelelően csatlakozik egy alkalmas áramforráshoz.
- Gondoskodjon "A szivattyú helyes beszerelése" 17 oldal.) ajánlásainak betartásáról.

13 Vezérlés bekötése



Soha ne csatlakoztasson hálózati áramellátást a D alakú csatlakozókra. Kösse a megfelelő jeleket a jelzett kapcsokra. A jelek nem léphetik túl a feltüntetett maximális értékeket. Ne kössön feszültséget más kapcsokra. Ellenkező esetben a szavatosság körén kívül eső, tartós károsodás következhet be.



Különbítse el a 4–20 mA-es és alacsony feszültségű jeleket a hálózati áramellátástól. Használjon külön tömszelencés bemeneti kábeleket. Az elektromágneses összeférhetőség ajánlott eljárásainak követése és árnyékolt tömszelencék használata javasolt.

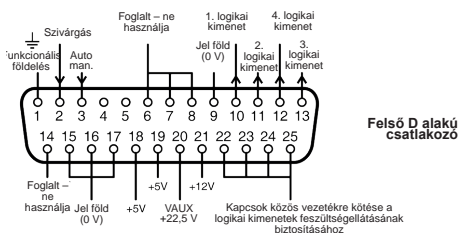


Ügyeljen arra hogy a többeres vezetékek a vezeték átmérőjének megfelelő szajtot illesztéssel legyenek lezárva. (Kizárólag NEMA vagy SCADA modellű csatlakozókra vonatkozik, D-sub csatlakozó típusú végződésekre nem.) Ellenkező esetben áramütés következhet be.



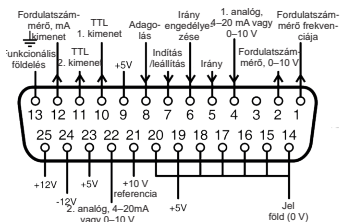
13.1 Felső D alakú csatlakozó

Ajánlott vezérlőkábel: 7/0,2 mm 24 AWG, árnyékolt. A kábel árnyékolását 360 fokos csatlakozóval vezetőképes hátsó burkolathoz kell földelni. Ez a szivattyú hálózati áramellátásának földjéhez fog kapcsolódni a D alakú csatlakozó törzsén keresztül. A hálózati áramellátás földje a felső D alakú csatlakozó 1. érintkezőjén és az alsó D alakú csatlakozó 13. érintkezőjén is rendelkezésre áll.



Felső D alakú csatlakozó

13.2 Alsó D alakú csatlakozó





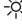

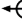









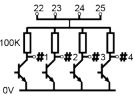
Alsó D alakú csatlakozó

A szivattyú 0 V-ja egyenáramú leválasztással el van különítve a szivattyú hálózati áramellátásának földjétől. Ne hagyja azonban, hogy a szivattyú 0 V-jának értéke távoli berendezéssel való összeköttetése révén túllépje a 10 V-ot a szivattyú hálózati áramellátásának földjéhez képest, mert az nagy megterhelést jelentene a belső 0 V- föld EMI kondenzátorok számára.

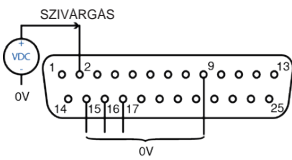
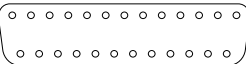




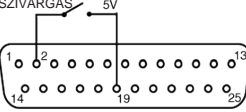
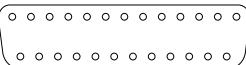



13.3 Standard – 25 pólusú D: bemenetek és kimenetek

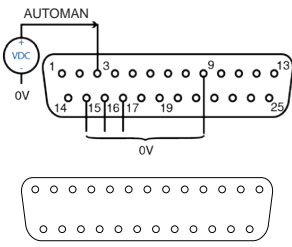
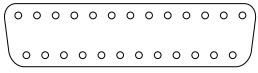




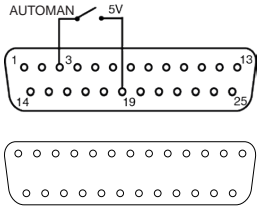
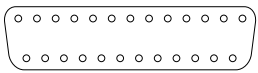
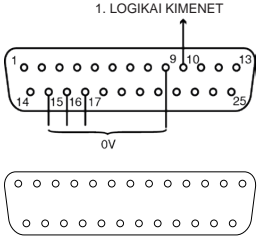
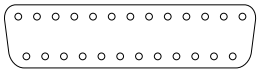
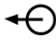
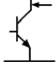


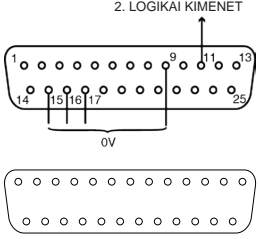
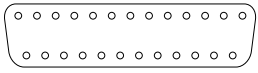
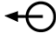



Megjegyzés: Nem feltétlenül áll rendelkezésre minden funkció. A szivattyú modelljétől függ, hogy mely funkciók állnak rendelkezésre.

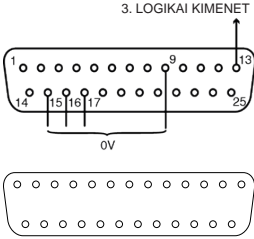
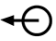



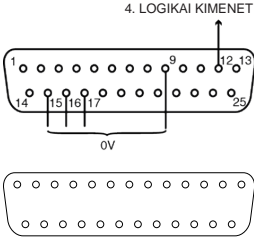
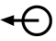



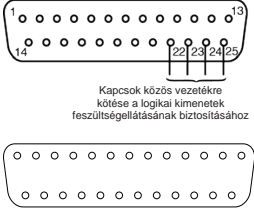

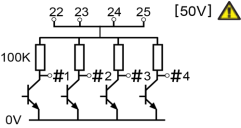

Jelmagyarázat

| | | |
|---|---|---|
|  MŰKÖDÉS |  BEMENET |  SZÁRAZ (NINCS SZIVÁRGÁS) |
|  LEÁLLÍTÁS |  KIMENET |  NEDVES (SZIVÁRGÁS ÉRZÉKELVE) |
|  AZ ÓRAMUTATÓ JÁRÁSÁVAL MEGEGYEZŐ IRÁNYÚ (JOBBRA) FORGÁS |  KÉZI (BILLENTYŰZETRŐL TÖRTÉNŐ) VEZÉRLÉS |  BILLENTYŰZETEN VÉGZETT IRÁNYVÁLTÁS |
|  AZ ÓRAMUTATÓ JÁRÁSÁVAL ELLENÉLTES IRÁNYÚ (BALRA) FORGÁS |  ANALÓG (4–20 mA / 0–10 V) VEZÉRLÉS |  TÁVVEZÉRELT IRÁNYVÁLTÁS |
|  RIASZTÁS KIMENETE (KOLLEKTOR NYITÁSA A FÖLD IRÁNYÁBA) |  INDÍTÁSI ADAGOLÁS FELFUTÓ ÉLEEN |  RIASZTÁS FELHÚZÓ ELLENÁLLÁSA, KÖZÖS |

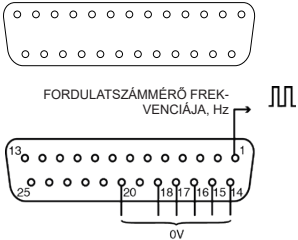
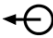
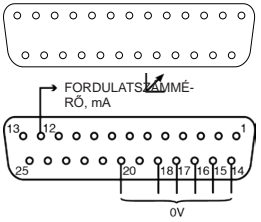
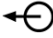
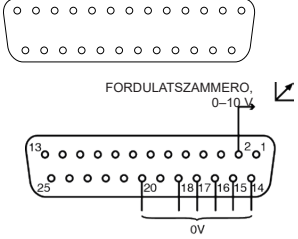

A felső D alakú csatlakozó bekötése

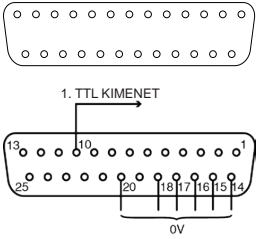



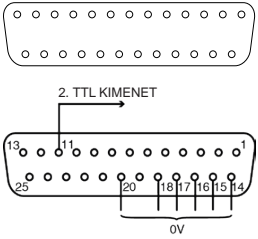



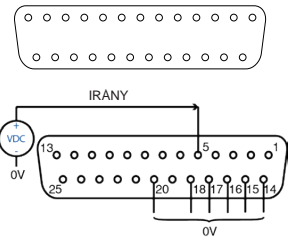
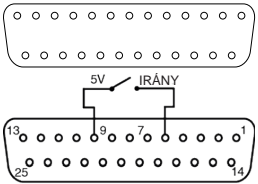
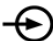



| Jel neve | Bemenet vagy kimenet | Konfigurálható | Jel válasza |
|---|---|----------------|--|
| <p>SZIVÁRGÁS</p>   |  | Igen | <p>Szivárgás = magas 0 =  1 [5-24V] =  </p> |
| <p>SZIVÁRGÁS</p>   | | | <p>Szivárgás = alacsony 0 =   1 [5-24V] = </p> |

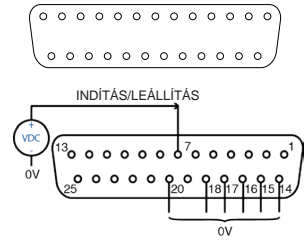







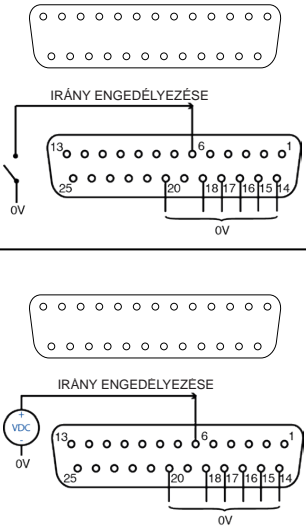




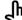


| Jel neve | Bemenet vagy kimenet | Konfigurálható | Jel válasza |
|--|---|----------------|--|
| <p>AUTO/MAN.</p>   |  | Nem | <p>0 = </p> <p>1 [5-24V] =  </p> |
| <p>AUTOMAN</p>   | | | |
| <p>1. LOGIKAI KIMENET</p> <p>1. LOGIKAI KIMENET</p>   |  | Igen | <p>1. kimenet</p>  <p>[50V 100mA] =  </p> |
| <p>2. LOGIKAI KIMENET</p> <p>2. LOGIKAI KIMENET</p>   |  | Igen | <p>2. kimenet</p>  <p>[50V 100mA] =  </p> |

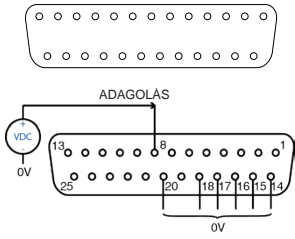

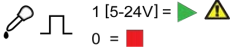
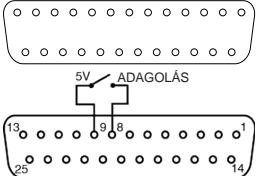
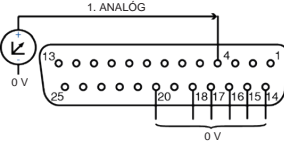
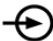
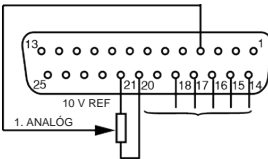
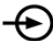
| Jel neve | Bemenet vagy kimenet | Konfigurálható | Jel válasza |
|---|---|----------------|--|
| <p>3. LOGIKAI KIMENET</p> <p>3. LOGIKAI KIMENET</p>  |  | <p>Igen</p> | <p>3. kimenet</p>  <p>[50V 100mA] =  </p> |
| <p>4. LOGIKAI KIMENET</p> <p>4. LOGIKAI KIMENET</p>  |  | <p>Igen</p> | <p>4. kimenet</p>  <p>[50V 100mA] =  </p> |
| <p>KÖZÖS</p>  <p>Kapcsok közös vezetékre kötése a logikai kimenetek feszültségellátásának biztosításához</p> |  | <p>Nem</p> |  <p>[50V] </p> <p>100K</p> <p>0V</p> |

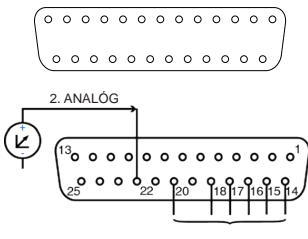

Az alsó D alakú csatlakozó bekötése

| Funkció | Bemenet vagy kimenet | Konfigurálható | Jel válasza |
|---|---|----------------|--------------------------|
| <p>FORDULATSZÁMMÉRŐ FREKVENCIÁJA</p>  |  | Nem | $5V\ TTL\ 1mA = \square$ |
| <p>FORDULATSZÁMMÉRŐ</p>  |  | Nem | 4-20 mA |
| <p>FORDULATSZÁMMÉRŐ, 0-10 V</p>  |  | Nem | 0-10 V |

| Funkció | Bemenet vagy kimenet | Konfigurálható | Jel válasza |
|---|---|----------------|---|
| <p>TTL 1</p>  |  | Igen | <p>1. kimenet 5V TTL 1mA =  </p> |
| <p>TTL 2</p>  |  | Igen | <p>2. kimenet 5V TTL 1mA =  </p> |
| <p>IRÁNY</p>   |  | Nem | <p>0 = </p> <p>1 [5-24V] =  </p> |

| Funkció | Bemenet vagy kimenet | Konfigurálható | Jel válasza |
|--|---|----------------|--|
| <p>INDÍTÁS/LEÁLLÍTÁS</p>  |  | <p>Igen</p> | <p>Leállítás = magas 0 =   1 [5-24V] = </p> <p>Leállítás = alacsony 0 =  1 [5-24V] =  </p> |
| <p>IRÁNY ENGEDÉLYEZÉSE</p>  |  | <p>Nem</p> | <p>0 =    1 [5-24V] =   </p> |

| Funkció | Bemenet vagy kimenet | Konfigurálható | Jel válasza |
|--|---|----------------|---|
| <p>ADAGOLÁS</p>  |  | Nem |  |
|  | | | |
| <p>1. ANALÓG</p>  |  | Igen | Vagy 0–10 V vagy 4–20 mA |
|  |  | Igen | 0–10 V |

| Funkció | Bemenet vagy kimenet | Konfigurálható | Jel válasza |
|---|---|----------------|--------------------------------|
| 2. ANALÓG  |  | Nem | 0-10V/4-20mA [34K/250R] = ↗ |

13.4 Standard – 25 pólusú D: áramellátás határértékei

| Jel | Csatlakozó | Érintkező(k) száma | Feszültség | Terhelés |
|-----------------|------------|--------------------|---------------------------------------|--------------------------------------|
| 5 V referencia | Felső | 18, 19 | 5 V terhelés nélkül | Összes érintkező összesen max. 10 mA |
| | Alsó | 9, 19, 23 | | |
| 12 V referencia | Felső | 21 | 12 V terhelés nélkül | Összes érintkező összesen max. 10 mA |
| | Alsó | 25 | | |
| 10 V referencia | Alsó | 21 | 10 V terhelés nélkül | Minimális terhelés 4700 ohm |
| VAUX | Felső | 21 | Névl. 22 V, (18–35 V, szabályozatlan) | 10 mA névl. (100 mA biztosítékkal) |

13.5 N modulok – standard és SCADA



Az ajánlott kábelt és kábeltömszelencéket kell használni a szivattyú IP66 (NEMA 4X) változatához, ellenkező esetben a behatás elleni védelem romolhat.



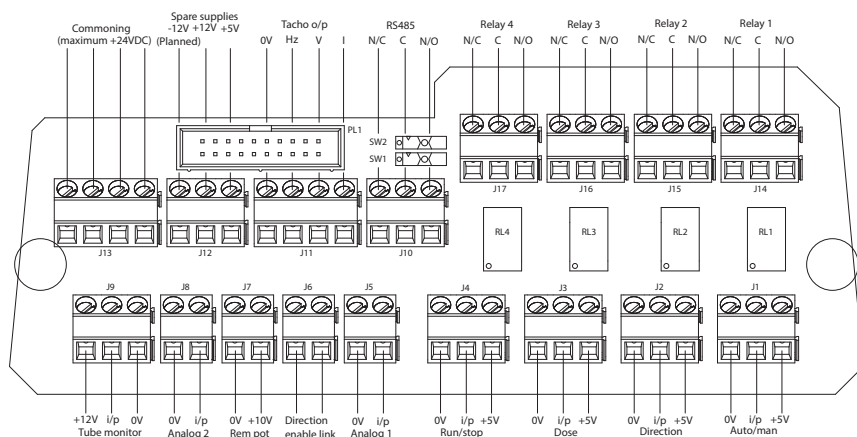
Ügyeljen arra, hogy a modul fedelét mindig megfelelően rögzítsék a mellékelt csavarok. Ellenkező esetben az IP66 (NEMA 4X) besorolású védelem nem feltétlenül biztosítható.



Ügyeljen arra, hogy a modulon található nem használt nyílások a mellékelt vakdugókkal szorosan le legyenek zárva. Ellenkező esetben az IP66 (NEMA 4X) besorolású védelem nem feltétlenül biztosítható.

13.6 Standard N modul

Megjegyzés: Nem feltétlenül áll rendelkezésre minden funkció. A szivattyú modelljétől függ, hogy mely funkciók állnak rendelkezésre.



Megjegyzés: Ajánlott leválasztani a modult a szivattyúról, és a csatlakozó nyomtatott áramkörét a szivattyú hátsó részére erősítve hagyni. Válassza le a Modul szalagot a szivattyúról a csatlakozótáblán található szalagkilökő karokkal.





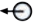









Ajánlott vezérlőkábel: 0,14 mm² – 2,5 mm² tömör és 0,14 mm² – 1,5 mm² sodort. USA = 26 AWG – 14 AWG tömör és 26 AWG – 16 AWG sodort. Kábel: kör keresztmetszetű. Max./min. külső átmérő a tömítés biztosításához a standard tömszelencén átvezetve: 9,5 mm – 5 mm. **A tömítés biztosításához a kábelnek kör keresztmetszetűnek kell lennie.**



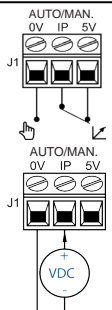




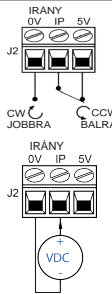
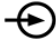



Soha ne csatlakoztasson hálózati áramellátást az N modul kapcsaira. Kösse a megfelelő jeleket a kapcsokra. A jelek nem léphetik túl a feltüntetett maximális értékeket. Ne kössön feszültséget más kapcsokra. Ellenkező esetben a szavatosság körén kívül eső, tartós károsodás következhet be. A szivattyú reléérintkezőin a maximális névleges érték 30 V DC; a maximális terhelés 30 W.

Megjegyzés: Alacsony teljesítményhez is megfelelő – 1 mA, 5 V DC min.

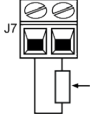
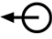
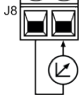

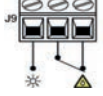
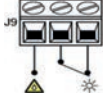
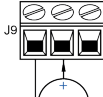

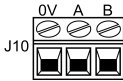
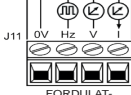
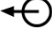
Jelmagyarázat

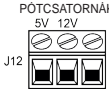
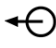
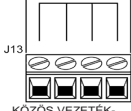
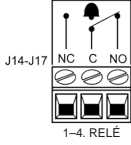
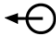



| | | |
|---|--|---|
|  MŰKÖDÉS |  BEMENET |  SZÁRAZ (NINCS SZIVÁRGÁS) |
|  LEÁLLÍTÁS |  KIMENET |  NEDVES (SZIVÁRGÁS ÉRZÉKELVE) |
|  AZ ÓRAMUTATÓ JÁRÁSÁVAL MEGEGYEZŐ IRÁNYÚ (JOBB- RA) FORGÁS |  KÉZI (BILLENTYŰZETRŐL TÖRTÉNŐ) VEZÉRLÉS |  BILLENTYŰZETEN VÉGZETT IRÁNYVÁLTÁS |
|  AZ ÓRAMUTATÓ JÁRÁSÁVAL ELLENTÉTES IRÁNYÚ (BALRA) FORGÁS |  ANALÓG (4–20 mA / 0–10 V) VEZÉRLÉS |  TÁVVEZÉRELT IRÁNYVÁLTÁS |
| |  KÜLSŐ FESZÜLTÉG BEMENETE |  INDÍTÁSI ADAGOLÁS FELFUTÓ ELEEN |

Standard N modul: bemeneti/kimeneti csatlakozók

| Csatlakozó száma | Funkció | Bemenet vagy kimenet | Konfigurálható | Jel válasza |
|------------------|---|--|----------------|--|
| J1 |  <p>AUTO/MAN. 0V IP 5V</p> <p>J1</p> <p>AUTO/MAN. 0V IP 5V</p> <p>J1</p> <p>VDC</p> |  | Nem | <p>0 = </p> <p>1 [5-24V] =  </p> |
| J2 |  <p>IRÁNY 0V IP 5V</p> <p>J2</p> <p>CW JOBBRA</p> <p>CCW BALRA</p> <p>IRÁNY 0V IP 5V</p> <p>J2</p> <p>VDC</p> |  | Nem | <p>0 = </p> <p>1 [5-24V] =  </p> |

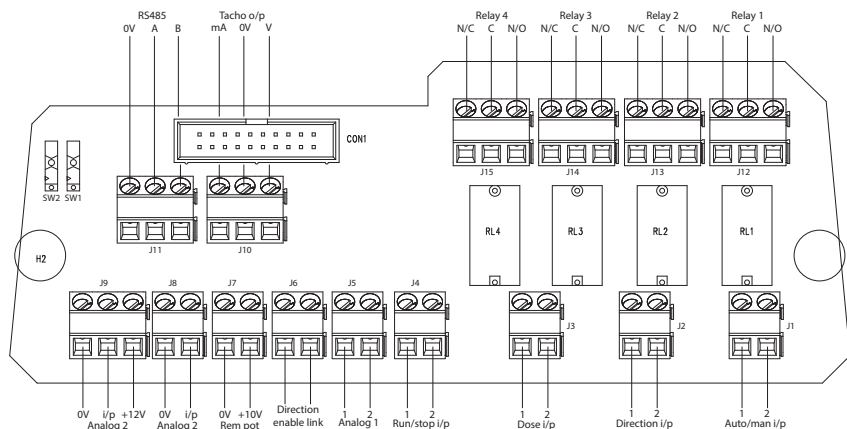
| Csatlakozó száma | Funkció | Bemenet vagy kimenet | Konfigurálható | Jel válasza |
|------------------|----------|----------------------|----------------|---|
| J3 | | | Nem | 1 [5-24V] = 0 = |
| J4 | | | Igen | Leállítás = magas 0 = 1 [5-24V] = Leállítás = alacsony 0 = 1 [5-24V] = |
| J5 | | | Igen | 0-10V/4-20mA [34K/250R] = |
| J6 | | | Nem | O/C = 0 = |

| Csatlakozó száma | Funkció | Bemenet vagy kimenet | Konfigurálható | Jel válasza |
|------------------|---|---|----------------|---|
| J7 | TÁVOLÍ POT. 0V 10V  |  | Nem | 10 V 10 mA max. |
| J8 | 2. ANALOG 0V IP  |  | Igen | 0-10V/4-20mA [34K/250R] = ↗ |
| J9 | SZÍVÁRGÁSERZÉKE- LÉS MAGAS SZÍVÁRGÁSER- ZEKELES 0V IP 12V  SZÍVÁRGÁSERZÉ- KELES ALACSONY SZÍVÁRGÁSER- ZEKELES 0V IP 12V  SZÍVÁRGÁ- SERZÉKELES 0V IP 12V  VDC |  | Igen | Szivárgás = magas 0 = ☀ 1 [5-24V] = ⚠ ⚠ Szivárgás = alacsony 0 = ⚠ ⚠ 1 [5-24V] = ☀ |
| J10 | RS485 0V A B  | | | |
| J11 |  FORDULAT- SZÁMMÉRŐ KIMENETE |  | Nem | Hz = 5 V TTL V = 0-10 V I = 4-20 mA |

| Csatlakozó száma | Funkció | Bemenet vagy kimenet | Konfigurálható | Jel válasza |
|------------------|--|---|----------------|--|
| J12 | PÓTCSATORNÁK 5V 12V J12  |  | Nem | Összes 12 V-os áramerősség összege = 10 mA DC max. |
| J13 | J13  KÖZÖS VEZETÉK- RE KÖTÉS | | | |
| J14,15,16,17 | J14-J17  1-4. RELÉ |  | Igen |  LOW = N/C HIGH = N/O 24 V DC MAX |
| SW1 | SW1  | | | 124R lezáró ellenállás be-/kikapcsolása – Nagyobb kábelhosszakhoz szükséges lehet |
| SW2 | SW2  | | | Opcionális használatra szolgáló szűrőkondenzátor ki-/bekapcsolása a belső kapocs kiválasztásakor. Hasznos lehet, ha adathibák jelentkeznek hosszú vezetéseken. |

13.7 SCADA N modul

Megjegyzés: Nem feltétlenül áll rendelkezésre minden funkció. A szivattyú modelljétől függ, hogy mely funkciók állnak rendelkezésre.









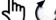





Ajánlott vezérlőkábel: 0,14 mm² – 2,5 mm² tömör és 0,14 mm² – 1,5 mm² sodort. USA = 26 AWG – 14 AWG tömör és 26 AWG – 16 AWG sodort. Kábel: kör keresztmetszetű. Max./min. külső átmérő a tömítés biztosításához a standard tömszelencén átvezetve: 9,5 mm – 5 mm. **A tömítés biztosításához a kábelnek kör keresztmetszetűnek kell lennie.**



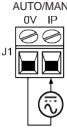
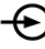

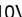

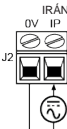
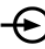

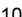

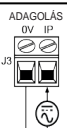
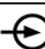





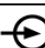







Soha ne csatlakoztasson 130 V AC feszültséget meghaladó hálózati áramellátást a SCADA modul kapcsaira. Kösse a megfelelő jeleket a jelzett kapcsokra. A jelek nem léphetik túl a feltüntetett maximális értékeket. Ne kössön feszültséget más kapcsokra. Ellenkező esetben a szavatosság körén kívül eső, tartós károsodás következhet be.

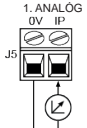

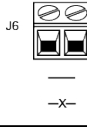
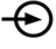

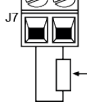
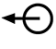
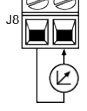

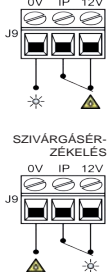

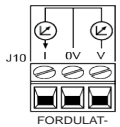
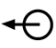
A szivattyú reléérintkezőin a maximális névleges terhelés 1250 W.

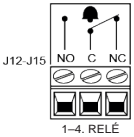


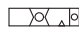

Jelmagyarázat

| | | |
|---|--|---|
|  MŰKÖDÉS |  BEMENET |  SZÁRAZ (NINCS SZIVÁRGÁS) |
|  LEÁLLÍTÁS |  KIMENET |  NEDVES (SZIVÁRGÁS ÉRZEKELVE) |
|  AZ ÓRAMUTATÓ JÁRÁSÁVAL MEGEGYEZŐ IRÁNYÚ (JOBBRA) FORGÁS |  KÉZI (BILLENTŰZETRŐL TÖRTÉNŐ) VEZÉRLÉS |  BILLENTŰZETEN VÉGZETT IRÁNYVÁLTÁS |
|  AZ ÓRAMUTATÓ JÁRÁSÁVAL ELLENTÉTES IRÁNYÚ (BALRA) FORGÁS |  ANALÓG (4–20 mA / 0–10 V) VEZÉRLÉS |  TÁVVEZÉRELT IRÁNYVÁLTÁS |
| |  VÁ (VÁLTAKOZÓ ÁRAMÚ) BEMENET |  INDÍTÁSI ADAGOLÁS FELFUTÓ ÉLEN |

SCADA N modul: bemeneti/kimeneti csatlakozók

| Csatlakozó száma | Funkció | Bemenet vagy kimenet | Konfigurálható | Jel válasza |
|------------------|---|---|----------------|---|
| J1 | AUTOMAN. 0V IP  |  | Nem | 0 =  1 [110VAC] =   |
| J2 | IRÁNY 0V IP  |  | No | 0 =  1 [110VAC] =   |
| J3 | ADAGOLÁS 0V IP  |  | Nem |  1 [110VAC] =   0 =  |
| J4 | MŰKÖDÉS/ LEÁLLÍTÁS 0V IP  |  | Igen | Leállítás = magas 0 =   1 [110VAC] =  Leállítás = alacsony 0 =   1 [110VAC] =   |

| Csatlakozó száma | Funkció | Bemenet vagy kimenet | Konfigurálható | Jel válasza |
|------------------|--|---|----------------|---|
| J5 | 1. ANALÓG 0V IP  |  | Igen | 0-10V/4-20mA [34K/250R] = ↙ |
| J6 | IRÁNY ENG. 0V IP  — ↙ ↻ -X- ↙ ↻ |  | Nem | O/C =  ↻ 0 = ↙ ↻ ⚠ |
| J7 | TÁVOLI POT. 0V 10V  |  | Nem | 10 V 10 mA max. |
| J8 | 2. ANALÓG 0V IP  |  | Igen | 0-10V/4-20mA [34K/250R] = ↙ |
| J9 | SZIVÁRGÁSÉR-ZÉKELÉS 0V IP 12V  |  | Igen | Szivárgás = magas 0 = ☀ 1 [5-24V] = ⚠ ⚠ Szivárgás = alacsony 0 = ⚠ ⚠ 1 [5-24V] = ☀ |
| J10 |  FORDULAT-SZÁMMEŰRŐ KIMENETE |  | Nem | 0-10 V 4-20 mA |

| Csatlakozó száma | Funkció | Bemenet vagy kimenet | Konfigurálható | Jel válasza |
|------------------|--|---|----------------|--|
| J12,J13,J14,J15 |  <p>J12-J15</p> <p>NO C NG</p> <p>1-4, RELÉ</p> |  | Igen |  <p>LOW = N/C HIGH = N/O 110VAC MAX</p> |
| SW1 | <p>SW1</p>  | | | 124R lezáró ellenállás be-/kikapcsolása – Nagyobb kábelhosszakhoz szükséges lehet |
| SW2 | <p>SW2</p>  | | | Opcionális használatra szolgáló szűrőkondenzátor ki-/bekapcsolása a belső kapocs kiválasztásakor. Hasznos lehet, ha adathibák jelentkeznek hosszú vezetéseken. |

14 A szivattyú első bekapcsolása

Kapcsolja be a szivattyú áramellátását. A szivattyún három másodpercre az indítási képernyő jelenik meg a Watson-Marlow Pumps logóval.



14.1 A megjelenítési nyelv kiválasztása

1. A \wedge / \vee gombokkal válassza ki a kívánt nyelvet, majd nyomja meg a **SELECT** (Kiválasztás) gombot.



2. Ekkor a kiválasztott nyelv jelenik meg a képernyőn. A folytatáshoz válassza ki a **CONFIRM** (Megerősítés) elemet. Ezután minden szöveg a kiválasztott nyelven jelenik meg.



3. A nyelv kiválasztásának képernyőjére a **REJECT** (Elutasítás) gomb megnyomásával léphet vissza. Ezután a rendszer továbblép a kezdőképernyőre.



14.2 Az első indítás alapbeállításai

A szivattyú az alábbi táblázatban szereplő műveleti paraméterekre van előzetesen beállítva:

| Paraméter | 730 alapértelmezés |
|---|---|
| Nyelv | Nincs beállítva |
| Alapértelmezett üzemmód | Kézi üzemmód |
| Kézi üzemmódbeli alapértelmezett fordulatszám | 360 ford./perc |
| Szivattyú állapota | Leállítva |
| Max. fordulatszám | 360 ford./perc |
| Irány | JOBBRA |
| Szivattyúfej | 720R |
| Tömlő mérete | 25,4 mm |
| Tömlő anyaga | Bioprene |
| Térfogatáram kalibrálása | 0,92 l/ford. |
| Térfogatáram mértékegysége | ford./perc |
| SG érték | 1 |
| Billentyűzetzár | Letiltva |
| Automatikus újraindítás | KI |
| Analóg jeltípus | mA |
| Analóg skálatípus | mA |
| Analóg min. áramerősség | 5 mA |
| Analóg max. áramerősség | 19 mA |
| Analóg min. térfogatáram/fordulatszám | 0 ford./perc |
| Analóg max. térfogatáram/fordulatszám | 360 ford./perc |
| Hangjelzés | BE |
| Biztonsági kód | Nincs beállítva |
| MemoDose térfogatáram | Kiválasztott szivattyúfej közepes térfogatárama |
| MemoDose térfogat | 100 ml |
| Szivattyú adatátviteli sebessége | 9600 |
| Stopbitek | 2 |
| Profibus csomópontcím | 126 |
| Távoli indítás/leállítás bemenete | Magas = leállítás |
| Szivárgásérzékelés bemenete | Magas = szivárgás |
| 4. bemenet | Letiltva |
| 5. bemenet | Letiltva |

| Paraméter | 730 alapértelmezés |
|----------------------|---------------------------------------|
| 1. kimenet | Indítás/leállítás |
| 1. kimenet – állapot | Magas = működés |
| 2. kimenet | Irány |
| 2. kimenet – állapot | Magas = óramutató járásával megegyező |
| 3. kimenet | Auto/man. |
| 3. kimenet – állapot | Magas = auto |
| 4. kimenet | Általános riasztás |
| 4. kimenet – állapot | Magas = riasztás |

A szivattyú ekkor készen áll a fenti alapértelmezett értékek melletti működésre.

Megjegyzés: A kijelzés háttérszíne a szivattyú működési állapotának megfelelően változik, a következők szerint:

- Fehér háttér: a szivattyú áll
- Szürke háttér: a szivattyú működik
- Piros háttér: hiba vagy riasztás

Az összes működési paraméter módosítható a gombokkal (lásd "A szivattyú működése" 20 oldal).

Ha az Automatikus újraindítás funkció engedélyezve van, a szivattyú az áramellátás bekapcsolásakor azonnal elindulhat.

Az automatikus újraindítás csak Kézi üzemmódban, Hálózati üzemmódban és MemoDose üzemmódban érinti a szivattyú működését.



Ha az Automatikus újraindítási funkció engedélyezve van, a „!” szimbólum látható a képernyőn; ez arra figyelmezteti a felhasználókat, hogy a szivattyú manuális beavatkozás nélkül is működésbe léphet (a szivattyú a korábbi beállítások mellett folytatja a működést).

Ne használja a hálózati áramellátásról működtetett rendszerben 24 óránként 12-nél több alkalommal az automatikus újraindítás funkciót. Ha gyakori újraindításra van szükség, a távvezérlő használatát ajánljuk.



Ha a szivattyú Hálózati üzemmódra vagy Analóg üzemmódra van konfigurálva, akkor mindig reagál a távoli parancsokra, még közvetlenül a bekapcsolást követően is. A „!” szimbólum látható a képernyőn; ez arra figyelmezteti a felhasználókat, hogy a szivattyú manuális beavatkozás nélkül is működésbe léphet (pl. egy távoli beállított érték hatására gombnyomás nélkül is elindulhat a szivattyú).

15 A szivattyú bekapcsolása további ciklusokhoz

A további bekapcsolási műveletsorok végrehajtásakor az indítási képernyő a kezdőképernyőre vált.

- A szivattyú bekapcsolási ellenőrzést hajt végre, hogy ellenőrizze a memória és a szerkezeti elemek megfelelő működését. Hiba észlelése esetén hibakód jelenik meg.
- A szivattyún három másodpercre az indítási képernyő jelenik meg a Watson-Marlow Pumps logóval, majd a kijelzés a kezdőképernyőre vált.
- Az indítási alapparaméterek a szivattyú utolsó kikapcsolásakor használt értékek.

Ellenőrizze, hogy a szivattyú a kívánt működésnek megfelelően van beállítva. A szivattyú ekkor készen áll a működésre.

Az összes működési paraméter módosítható a gombokkal (lásd "A szivattyú működése" 20 oldal).

Az áramellátás megszakadása

A szivattyú Automatikus újraindítási funkcióval rendelkezik (amely csak a Kézi üzemmódot, a Hálózati üzemmódot és a MemoDose működést érinti). Ennek bekapcsolt állapotában a szivattyú az áramellátás megszakadása előtti működési állapotba áll vissza.

Áramellátás többszöri ki- és bekapcsolása

Ne kapcsolja be és ki a szivattyút 24 óránként 12-nél több alkalommal se manuálisan, se az Automatikus újraindítás funkcióval (amely csak a Kézi üzemmódot, a Hálózati üzemmódot és a MemoDose működést érinti). Ha gyakori ki- és bekapcsolásra van szükség, a távvezérlő használatát ajánljuk.

Ha az Automatikus újraindítás funkció engedélyezve van, a szivattyú az áramellátás bekapcsolásakor azonnal elindulhat.

Az automatikus újraindítás csak Kézi üzemmódban, Hálózati üzemmódban és MemoDose üzemmódban érinti a szivattyú működését.



Ha az Automatikus újraindítási funkció engedélyezve van, a „!” szimbólum látható a képernyőn; ez arra figyelmezteti a felhasználókat, hogy a szivattyú manuális beavatkozás nélkül is működésbe léphet (a szivattyú a korábbi beállítások mellett folytatja a működést).

Ne használja a hálózati áramellátásról működtetett rendszerben 24 óránként 12-nél több alkalommal az automatikus újraindítás funkcióit. Ha gyakori újraindításra van szükség, a távvezérlő használatát ajánljuk.



Ha a szivattyú Hálózati üzemmódra vagy Analóg üzemmódra van konfigurálva, akkor mindig reagál a távoli parancsokra, még közvetlenül a bekapcsolást követően is. A „!” szimbólum látható a képernyőn; ez arra figyelmezteti a felhasználókat, hogy a szivattyú manuális beavatkozás nélkül is működésbe léphet (pl. egy távoli beállított érték hatására gombnyomás nélkül is elindulhat a szivattyú).

16 Üzem mód menü

Nyomja meg a **MODE** (Üzem mód) gombot az Üzem mód módosítása menü megjelenítéséhez.

A rendelkezésre álló üzemmódok között a \wedge és \vee gombokkal mozoghat.

- Manual (Kézi) (alapértelmezett)
- Flow calibration (Térfogatáram kalibrálása)
- Analog (Analóg)
- MemoDose
- MÉGSE



Az üzemmód kiválasztásához használja a **SELECT** (Kiválasztás) gombot. Az üzemmód beállításai a jobb funkciógombbal módosíthatók.

17 Kézi üzemmód

Kézi üzemmódban a szivattyú összes beállításának és funkciójának beállítása a gombok megnyomásával történik. Közvetlenül az indítási művelet sor végrehajtása után (részletek: "A szivattyú bekapcsolása további ciklusokhoz " 48 oldal), a Kézi üzemmód kezdőképernyője jelenik meg, amennyiben az automatikus újraindítás nincs engedélyezve.

Az Automatikus újraindítás funkció csak akkor érinti a szivattyú működését, amikor a szivattyú Kézi üzemmódba, Hálózati üzemmódba vagy MemoDose üzemmódba van állítva. Ha az Automatikus újraindítás funkció engedélyezve van, és a szivattyú valamelyik fenti üzemmódban működik, akkor az áramellátás helyreállásakor a szivattyú az említett üzemmód utolsó ismert beállításaira áll vissza. Amikor a szivattyú működik, jobbra forgó nyíl látható a kijelzőn. Normális működés során a folyadék a szivattyúfej alsó nyílásán áramlik be, és a felső nyílásán áramlik ki.

Ha a kijelzőn felkiáltójel (!) jelenik meg, az azt jelzi, hogy a szivattyú bármikor képes automatikusan újraindulni. Kézi üzemmódban, Hálózati üzemmódban és MemoDose üzemmódban az Automatikus újraindítás funkció viselkedése konfigurálható. Ha lakat ikon látható, akkor a billentyűzet le van zárva.

17.1 INDÍTÁS



A megjelenített térfogatáram mellett elindítja a szivattyút, és a kijelzés háttere szürkére vált. Ha a szivattyú már működik, akkor a gomb megnyomásának nincs hatása.

17.2 LEÁLLÍTÁS



Leállítja a szivattyút. A kijelzés háttére fehérre vált. Ha a szivattyú nem működik, akkor a gomb megnyomásának nincs hatása.

17.3 TÉRFOGATÁRAM NÖVELÉSE/CSÖKKENTÉSE



A \wedge és \vee gombokkal növelhető és csökkenthető a térfogatáram.

Térfogatáram csökkentése:

- o Egyetlen gombnyomás hatására a kiválasztott térfogatáram-egység utolsó kijelzett jegye eggyel csökken.
- o A kívánt térfogatáramot további gombműveletekkel lehet beállítani.
- o A gomb nyomva tartása a térfogatáram folyamatos léptetését eredményezi.

Térfogatáram növelése:

- o Egyetlen gombnyomás hatására a kiválasztott térfogatáram-egység utolsó kijelzett jegye eggyel nő.
- o A kívánt térfogatáramot további gombműveletekkel lehet beállítani.
- o A gomb nyomva tartása a térfogatáram folyamatos léptetését eredményezi.

17.4 MAX funkció (csak Kézi üzemmód)



- A maximális térfogatáram melletti működtetéshez nyomja le és tartsa lenyomva a **MAX** gombot.
- A szivattyú leállításához engedje fel a gombot.
- A **MAX** gomb nyomva tartása közben az adagolt mennyiség és az eltelt idő látható a képernyőn.

18 Tércfogatóram kalibrálása

Ez a szivattyú ml/perc egységben jeleníti meg a térfogatáramot.

18.1 Tércfogatóram kalibrálásának beállítása

A \wedge / \vee gombokkal lépjen a **Flow calibration** (Tércfogatóram kalibrálása) elemre, majd nyomja meg a **CALIBRATE** (Kalibrálás) gombot.



A \wedge / \vee gombokkal adja meg a térfogatáram felső határértékét, majd nyomja meg az **ENTER** gombot.



Nyomja meg a **START** (Indítás) gombot a kalibrálás céljára szolgáló, adott mennyiségű folyadék szivattyúzásának megkezdéséhez.



Nyomja meg a **STOP** (Leállítás) gombot a kalibrálás céljára szolgáló folyadékszivattyúzás leállításához.



A \wedge / \vee gombokkal adja meg a szivattyúzott folyadék tényleges mennyiségét.



Az új kalibrálás elfogadásához az **ACCEPT** (Elfogadás), a folyamat megismétléséhez a **RECALIBRATE** (Újrakalibrálás) gombot nyomja meg. A kilépéshez nyomja meg a **HOME** (Kezdőlap) vagy a **MODE** (Üzem mód) gombot.

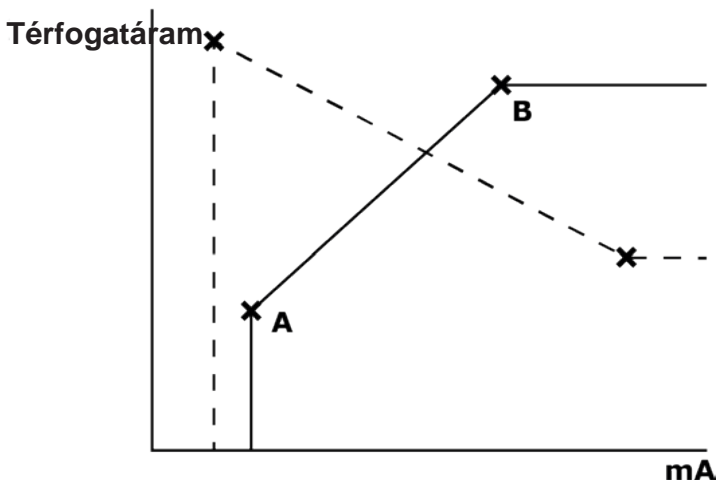


A szivattyú ekkor kalibrálva van.

19 Analóg üzemmód

Ebben a távvezérelt üzemmódban a térfogatáram egyenesen arányos a szivattyúra adott külső, milliamperes vagy voltos bemenő jellel. A külső analóg jel és a térfogatáram közti kapcsolatot az alábbi grafikonon szereplő A és B pontok konfigurálása határozza meg. A térfogatáram egyenesen arányos vagy fordítottan arányos lehet az analóg bemenettel.

A szivattyúban tárolt alapértelmezett értékek: A (5 mA, 0%) és B (19,8 mA, 100%).



Amikor a bejövő analóg jel áramerőssége meghaladja az A pont által meghatározott szintet, a futás állapotának kimenete áramellátást kap, amikor a szivattyú működik.

Az Analóg üzemmód kiválasztásához válassza ki a **MODE** (Üzemmód) elemet. A \wedge / \vee gombokkal lépjen az **Analóg** (Analóg) elemre, majd nyomja meg a **SELECT** (Kiválasztás) gombot.



A **INFO** képernyőn a szivattyúra aktuálisan érkező analóg jel látható, csupán tájékoztató jelleggel. Az információ megjelenítéséhez nyomja meg az **INFO** gombot.



19.1 Analóg kalibrálás

Az értékek kalibrálásának megkísérlése előtt le kell állítani a szivattyút.

A magas és alacsony jeleknek a tartományon belül kell esniük. Ha a küldött jel a tartományon kívül esik, akkor nem lehet beállítani a jel bemeneti értékét, és nem lehet továbblépni a folyamat következő lépésére.

Válassza ki a **MENU** (Menü) elemet, majd válassza ki a **MODE** (Üzem mód) menüt. A \wedge / \vee gombokkal lépjen az **Analog** (Analóg) elemre, majd nyomja meg a **CALIBRATE** (Kalibrálás) gombot.



19.2 1. bemenet kalibrálása

A \wedge / \vee gombokkal lépjen az **Analog Input** (Analog bemenet) elemre, majd nyomja meg a **SELECT** (Kiválasztás) gombot.



A \wedge / \vee gombokkal állítsa be a bemeneti jel típusát, majd nyomja meg a **SELECT** (Kiválasztás) gombot.



A szivattyú lehetőség kínál a magas és alacsony mA vagy V jelek kézi úton vagy az analóg bemeneten keresztüli megadására. Itt a mA értékek megadását ismertetjük, azonban a V jelek megadása ugyanígy történik.

Válassza ki, hogy kézzel adja meg az áramerősség-értékeket a billentyűzeten, vagy elektromos úton áramerősségjeleket ad az analóg bemenetre.



19.3 Magas jel beállítása

Adjon magas bemenő jelet a szivattyúra, vagy adja meg az áramerősség-értéket a \wedge / \vee gombokkal.



Amikor a magas mA-es jel a tűrészathatárokon belül van, megjelenik az ACCEPT (Elfogadás) felirat. A magas jel bemenetének elfogadásához az **ACCEPT** (Elfogadás) gombot, az előző képernyőre való visszalépéshez a **CANCEL** (Mégse) gombot nyomja meg.



19.4 Nagy térfogatáram kalibrálásának beállítása

A \wedge / \vee gombokkal állítsa be a kívánt térfogatáramot. Válassza ki a **SET FLOW** (Térfogatáram beállítása) elemet, vagy nyomja meg a **BACK** (Vissza) gombot az előző képernyőre való visszalépéshez.



19.5 Alacsony jel beállítása

Adjon alacsony bemenő jelet a szivattyúra, vagy adja meg az áramerősség-értéket a \wedge / \vee gombokkal.



Ha az alacsony és magas jel közti tartomány 1,5 mA-nél kisebb, a következő hibaüzenet jelenhet meg.



Amikor az alacsony mA-es jel a t r shat rokon bel l van, megjelenik az ACCEPT (Elfogad s) felirat. Az alacsony jel bemenet nek elfogad s hoz az **ACCEPT** (Elfogad s) gombot, az el z  k perny re val  visszal p shez a **CANCEL** (M gse) gombot nyomja meg.



19.6 Alacsony t rfogat ram kalibr l s nak be ll t s 

A \wedge / \vee gombokkal  ll tsa be a k v nt sk lat nyez t. V lassza ki a **SET FLOW** (T rfogat ram be ll t s ) elemet.



Ezután a rendszer továbblép a kalibrálás elkészültét megerősítő képernyőre. Válassza ki az **ANALOG** (Analóg) elemet az analóg üzemmód elindításához, vagy a **MANUAL** (Kézi) elemet a Kézi üzemmódbeli működtetés folytatásához.



20 MemoDose üzemmód

Minden alkalommal, amikor az **INDÍTÁS** gombbal elindítja a szivattyút, a rendszer rögzíti a szivattyúfej fordulatainak számát a **LEÁLLÍTÁS** gomb megnyomásáig. A fordulatok száma arányos az adagolt folyadék mennyiségével (az adagolási mennyiséggel). A MemoDose üzemmód segítségével a felhasználó ismétlődő jelleggel adagolhat pontos mennyiségű folyadékot. Ehhez egy mintaadagot kell adagolni, vagy a billentyűzeten kell megadni az adagolási mennyiséget. A MemoDose pontosan vagy arányosan képes reprodukálni ezt a mennyiséget.

20.1 A MemoDose konfigurálása

- Válassza ki a **MODE** (Üzemmód) elemet.
- A \wedge / \vee gombokkal lépjen a **MemoDose** elemre, majd nyomja meg a **SETTINGS** (Beállítások) gombot.

Megjegyzés: A MemoDose beállítások megnyitásához a szivattyút le kell állítani.



20.2 Térfogatáram beállítása

A \wedge / \vee gombokkal lépjen a **Flow rate** (Térfogatáram) elemre, majd nyomja meg a **SELECT** (Kiválasztás) gombot.



A \wedge / \vee gombokkal adja meg az adagolás térfogatáramát, majd nyomja meg a **SELECT** (Kiválasztás) gombot.



20.3 Megszakított adagolás folytatása

MemoDose üzemmódban lehetősége van a megszakított adagolás folytatására az áram ki- és bekapcsolása után. (Megjegyzés: E funkció használatához az automatikus újraindításnak bekapcsolt állapotban kell lennie.) A megszakított adagolás el is vethető, és új adagolás indítható az áramellátás helyreállításakor.

A MemoDose beállítások képernyőjén a \wedge / \vee gombokkal lépjen a **Resume Interrupted Dose** (Megszakított adagolás folytatása) elemre, majd nyomja meg az **ENABLE** (Engedélyezés) gombot. A piros kereszt helyén zöld pipa jelenik meg, jelezve, hogy a megszakított adagolás folytatása engedélyezve van. Amikor a funkció engedélyezve van, az **ENABLE** (Engedélyezés) gomb helyett a **DISABLE** (Letiltás) gomb látható. Megnyomására a rendszer elveti a megszakított adagolást az áramellátás ki- és bekapcsolása után.



20.4 Mintaadag

A \wedge / \vee gombokkal lépjen a **Master dose** (Mintaadag) elemre, majd nyomja meg a **SELECT** (Kiválasztás) gombot.



A következő képernyő jelenik meg. Nyomja meg a **MANUAL** (Kézi) gombot az adagolási mennyiség kézi megadásához a billentyűzeten, vagy a **DOSE** (Adag) gombot a mintaadag adagolásához.



Mintaadag adagolása

A mintaadag adagolásának megkezdéséhez nyomja meg az **INDÍTÁS** gombot.



A mintaadag adagolásának befejezéséhez nyomja meg a **LEÁLLÍTÁS** gombot.



Adagolási mennyiség kézi megadása

Nyomja meg a **MANUAL** (Kézi) gombot a Mintaadag képernyőn. A \wedge / \vee gombokkal adja meg a kívánt adagolási mennyiséget, majd nyomja meg a **SELECT** gombot a mintaadag rögzítéséhez, vagy a **CANCEL** (Mégse) gombot a MemoDose beállításokra való visszalépéshez.



Adagolási mennyiség mentése

A mintaadag mentéséhez a **SAVE** (Mentés) gombot, a MemoDose képernyőre való visszalépéshez a **CANCEL** (Mégse) gombot nyomja meg.



A MemoDose beállítások befejezése után a következő képernyő jelenik meg. A MemoDose üzemmód elindításához a **MEMODOSE** gombot, a MemoDose beállításokra való visszalépéshez a **BACK** (Vissza) gombot nyomja meg.



20.5 Kézi adagolás

Az adagolási mennyiség adagolásához nyomja meg az **INDÍTÁS** gombot a MemoDose üzemmód kezdőképernyőjén. A képernyőn megjelenik az adagolandó mennyiség térfogatára és az adagolt mennyiségből hátralévő rész, amely 100%-ról 0%-ra csökken.



Ha az adagolt mennyiség különbözik a szükséges mennyiségtől, akkor a százalékérték a mintaadag 50%-a és 150%-a között beállítható. A \wedge / \vee gombokkal módosíthatja a százalékértéket. Az új adagolási mennyiség százalékértékként jelenik meg a kezdőképernyőn.



Ha adagolás közben megnyomja a **LEÁLLÍTÁS** gombot, a szivattyú leáll. Az **INDÍTÁS** gomb megnyomására a rendszer a beállításoknak megfelelően vagy folytatja, vagy elveti a megszakított adagolást, "Megszakított adagolás folytatása" 65 oldal.

21 Főmenü

A főmenü megnyitásához nyomja meg a **MENU** (Menü) gombot valamelyik **HOME** (Kezdőlap) vagy **INFO** képernyőn.



Ekkor a főmenü jelenik meg, az alábbi ábrán látható módon. A \wedge / \vee gombokkal mozgassa a kiválasztósávot a rendelkezésre álló opciók között.

Egy adott opció kiválasztásához nyomja meg a **SELECT** (Kiválasztás) gombot.

Az **EXIT** (Kilépés) gomb megnyomásával léphet vissza arra a képernyőre, amelyből a **MENU** (Menü) képernyőre lépett.

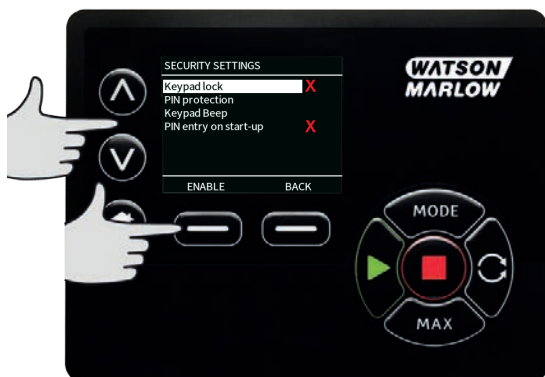


21.1 Biztonsági beállítások

A biztonsági beállítások a főmenü **SECURITY SETTINGS** (Biztonsági beállítások) elemének kiválasztásával módosíthatók.

Automatikus billentyűzár

Az **ENABLE/DISABLE** (Engedélyezés/Letiltás) gomb megnyomásával kapcsolhatja be/ki az Auto keypad lock (Automatikus billentyűzár) elemet. Ennek aktív állapotában a billentyűzet lezáródik, ha 20 másodpercig semmiféle műveletet nem hajtanak rajta végre.



A billentyűzet lezárása után bármelyik gomb megnyomására az alábbi képernyő jelenik meg. A billentyűzet zárjának feloldásához nyomja meg egyszerre a két **UNLOCK** (Feloldás) gombot.



A lakat ikon jelenik meg az adott üzemmód kezdőképernyőjén, jelezve, hogy a billentyűzet le lett zárva.



Megjegyezzük, hogy a STOP (Leállítás) gomb mindig működik, akár le van zárva a billentyűzet, akár nem.

PIN-kódos védelem

A \wedge / \vee gombokkal válassza ki a **PIN protection** (PIN-kódos védelem) elemet a SECURITY SETTINGS (Biztonsági beállítások) menüben, és nyomja meg az **ENABLE/DISABLE** (Engedélyezés/Letiltás) gombot a PIN-kódos védelem be-/kikapcsolásához. Ha a PIN-kódos védelem engedélyezve lett, a Master szintű PIN-kódra lesz szükség a PIN-kódos zár letiltásához.

A Master szintű PIN-kód beállítása

A Master szintű PIN-kód beállítása az összes funkciót védi. A Master szintű felhasználó két további kezelő számára engedélyezheti szelektív módon a funkciókat. E kezelők neve: „User 1” (1. felhasználó) és „User 2” (2. felhasználó). E két felhasználó a Master szintű felhasználótól kapott PIN-kód megadásával tud hozzáférni a funkciókhoz. A Master szintű PIN-kód beállításához görgessen a Master szintre, és nyomja meg az **ENABLE** (Engedélyezés) gombot.



A Master szintű PIN-kódként használni kívánt négyjegyű szám kijelöléséhez a \wedge / \vee gombokkal válassza ki az egyes számjegyeket 0-tól 9-ig. A megfelelő számjegy kiválasztása után nyomja meg a **NEXT DIGIT** (Következő számjegy) gombot. A negyedik számjegy kiválasztása után nyomja meg az **ENTER** gombot.



Ezután nyomja meg a **CONFIRM** (Megerősítés) gombot, és ellenőrizze, hogy a megadott szám a kívánt PIN-kód-e. A **CHANGE** (Módosítás) gomb megnyomásával léphet vissza a PIN-kód bevitelére.



A következő képernyő jelenik meg, jelezve, hogy a Master szintű PIN-kód meg lett adva az összes funkcióhoz való hozzáférés biztosításához. Nyomja meg a **NEXT** (Következő) gombot a funkciókhoz való hozzáférés szelektív engedélyezéséhez az 1. felhasználó és a 2. felhasználó számára.

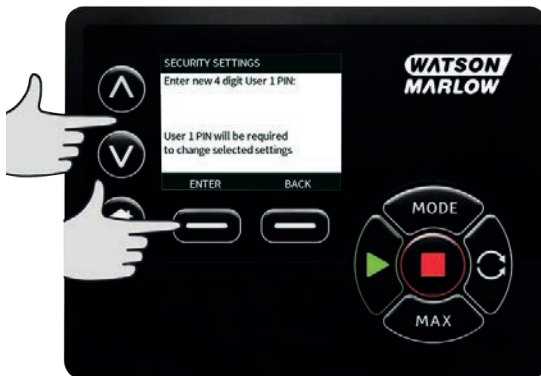


Az 1. felhasználó biztonsági beállításainak konfigurálása

A PIN PROTECTION (PIN-kódos védelem) szintjének képernyője jelenik meg, és a User 1 (1. felhasználó) elem lesz rajta kiemelve. Nyomja meg az **ENABLE** (Engedélyezés) gombot az 1. felhasználó biztonsági beállításainak konfigurálásához, vagy görgessen másik felhasználóra.



Az 1. felhasználó biztonsági beállításainak engedélyezésekor az 1. felhasználó PIN-kódjának megadására szolgáló képernyő jelenik meg. Az 1. felhasználó PIN-kódként használni kívánt négyjegyű szám kijelöléséhez a \wedge / \vee gombokkal válassza ki az egyes számjegyeket 0-tól 9-ig. A megfelelő számjegy kiválasztása után nyomja meg a **NEXT DIGIT** (Következő számjegy) gombot. A negyedik számjegy kiválasztása után nyomja meg az **ENTER** gombot.



Ezután nyomja meg a **CONFIRM** (Megerősítés) gombot, és ellenőrizze, hogy a megadott szám a kívánt PIN-kód-e. A **CHANGE** (Módosítás) gomb megnyomásával léphet vissza a PIN-kód bevitelére.



A \wedge / \vee gombokkal válassza ki az engedélyezett funkciókat, majd nyomja meg az **ENABLE** (Engedélyezés) gombot. Az 1. felhasználó PIN-kódja csak a kiválasztott funkciókhoz nyújt hozzáférést. Funkciók letiltásához emelje ki az engedélyezett funkciót, és nyomja meg a **DISABLE** (Letiltás) gombot. Amikor az összes szükséges funkció engedélyezve lett, nyomja meg a **FINISH** (Befejezés) gombot.

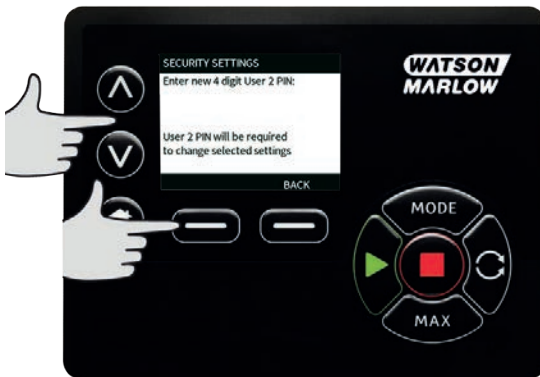


A 2. felhasználó biztonsági beállításainak konfigurálása

A PIN PROTECTION (PIN-kódos védelem) szintjének képernyője jelenik meg, és a User 2 (2. felhasználó) elem lesz rajta kiemelve. Nyomja meg az **ENABLE** (Engedélyezés) gombot a 2. felhasználó biztonsági beállításainak konfigurálásához, vagy görgessen másik felhasználóra.



A 2. felhasználó biztonsági beállításainak engedélyezésekor a 2. felhasználó PIN-kódjának megadására szolgáló képernyő jelenik meg. A 2. felhasználó PIN-kódként használni kívánt négyjegyű szám kijelöléséhez a \wedge / \vee gombokkal válassza ki az egyes számjegyeket 0-tól 9-ig. A megfelelő számjegy kiválasztása után nyomja meg a **NEXT DIGIT** (Következő számjegy) gombot. A negyedik számjegy kiválasztása után nyomja meg az **ENTER** gombot.



A \wedge / \vee gombokkal válassza ki az engedélyezett funkciókat, majd nyomja meg az **ENABLE** (Engedélyezés) gombot. A 2. felhasználó PIN-kódja csak a kiválasztott funkciókhoz nyújt hozzáférést. Funkciók letiltásához emelje ki az engedélyezett funkciót, és nyomja meg a **DISABLE** (Letiltás) gombot. Amikor az összes szükséges funkció engedélyezve lett, nyomja meg a **FINISH** (Befejezés) gombot.



Megjegyzés: Miután a Master szintű felhasználó beállította az 1. felhasználó és a 2. felhasználó biztonsági beállításait, csak a Master szintű PIN-kóddal lehet hozzáférni a biztonsági beállításokhoz.

A kezdőképernyő jelenik meg. Az összes funkcióhoz való hozzáféréshez PIN-kódot kell megadni. A Master szintű PIN-kód a szivattyú összes funkciójához hozzáférést biztosít. Az 1. felhasználó és a 2. felhasználó PIN-kódja csak a meghatározott funkciókhoz biztosít hozzáférést. A PIN-kód megadásához a \wedge / \vee gombokkal válassza ki az egyes számjegyeket 0-tól 9-ig. A megfelelő számjegy kiválasztása után nyomja meg a **NEXT DIGIT** (Következő számjegy) gombot. A negyedik számjegy kiválasztása után nyomja meg az **ENTER** gombot.



Helytelen PIN-kód megadása esetén a következő képernyő jelenik meg. Megjegyzés: Ez a képernyő jelenik meg akkor is, ha a megadott PIN-kód nem nyújt hozzáférést az adott funkcióhoz.



Már használt PIN-kód megadása esetén a következő képernyő jelenik meg. Ilyenkor nyomja meg a **CHANGE** (Módosítás) gombot másik PIN-kód megadásához vagy az **EXIT** (Kilépés) gombot a művelet megszakításához.



Ha a megadott PIN-kód nem nyújt hozzáférést az adott funkcióhoz, a következő képernyő jelenik meg.



Billentyűzet hangjelzése

A SECURITY (Biztonság) beállításokban lépjen a Keypad beep (Billentyűzet hangjelzése) elemre a \wedge / \vee gombokkal, és válassza ki az **ENABLE** (Engedélyezés) elemet. A szivattyú ekkor minden gombnyomásra hangjelzést ad ki.



PIN-kód megadása indításkor

A **PIN entry during start-up** (PIN-kód megadása indításkor) beállítás segítségével konfigurálható, hogy indításkor meg kell-e adni a PIN-kódot, vagy sem.

Ugyanakkor e funkció használatakor az automatikus újraindítási lehetőség a PIN-kód indítás utáni megadásától független.

Ha a beállítás engedélyezve van (✓), akkor a szivattyú csak a PIN-kód megadását követően tud a kezdőképernyőre lépni az áramellátás ki-, majd bekapcsolása után.

Ha a beállítás engedélyezve van (✓), akkor a szivattyú csak a PIN-kód megadását követően tud a kezdőképernyőre lépni az áramellátás ki-, majd bekapcsolása után.

Az áramellátás ki-, majd bekapcsolása után a szivattyú automatikus újraindítási válasza független a PIN-kód megadásától.

Az alapbeállítás az engedélyezett (✓) állapot, így a szivattyú csak a PIN-kód megadását követően tud a kezdőképernyőre lépni az áramellátás ki-, majd bekapcsolása után.

Ennek a funkciónak a letiltása a PIN-kódos működtetés egyetlen más aspektusára sincs hatással. Ha valaki módosítani kívánja a szivattyú beállításait, annak továbbra is meg kell adnia a PIN-kódot.

21.2 Általános beállítások

Az általános beállítások menüjének megtekintéséhez válassza ki a főmenü **GENERAL SETTINGS** (Általános beállítások) pontját.

Automatikus újraindítás

A szivattyú úgynevezett Automatikus újraindítás funkcióval rendelkezik. Ez a beállítás csak Kézi üzemmódban, Hálózati üzemmódban és MemoDose üzemmódban érinti a szivattyú működését.

Ha a szivattyú valamelyik fenti üzemmódban működik, és a funkció engedélyezve van („yes” (igen) értékre van konfigurálva), akkor a szivattyú másként fog reagálni a ki- és bekapcsolásra.

Amikor az Automatikus újraindítás funkció engedélyezve van, a szivattyú az áramellátás megszűnésekor megjegyzi az aktuális üzemi beállításokat, és az áramellátás helyreállításakor ezeket használva folytatja a működést.

Ez a paraméter csak Kézi üzemmódban, Hálózati üzemmódban és MemoDose üzemmódban érinti a szivattyú működését.

A „!” szimbólum is meg van jelenítve az Automatikus újraindítási funkció engedélyezett állapotában. Ez arra figyelmezteti a felhasználókat, hogy a szivattyú konfigurációjából adódóan váratlan működés jelentkezhethet.

Nyomja meg az **ENABLE / DISABLE** (Engedélyezés/Letiltás) gombot az Automatikus újraindítás funkció be-/kikapcsolásához (csak Kézi üzemmódban, Hálózati üzemmódban és MemoDose üzemmódban rendelkezésre álló funkció).



Ne használja a hálózati áramellátásról működtetett rendszerben 24 óránként 12-nél több alkalommal az automatikus újraindítás funkciót. Ha gyakori újraindításra van szükség, a távvezérlő használatát ajánljuk.

Ha az Automatikus újraindítás funkció engedélyezve van, a szivattyú az áramellátás bekapcsolásakor azonnal elindulhat.

Az automatikus újraindítás csak Kézi üzemmódban, Hálózati üzemmódban és MemoDose üzemmódban érinti a szivattyú működését.



Ha az Automatikus újraindítási funkció engedélyezve van, a „!” szimbólum látható a képernyőn; ez arra figyelmezteti a felhasználókat, hogy a szivattyú manuális beavatkozás nélkül is működésbe léphet (a szivattyú a korábbi beállítások mellett folytatja a működést).

Ne használja a hálózati áramellátásról működtetett rendszerben 24 óránként 12-nél több alkalommal az automatikus újraindítás funkciót. Ha gyakori újraindításra van szükség, a távvezérlő használatát ajánljuk.



Ha a szivattyú Hálózati üzemmódra vagy Analóg üzemmódra van konfigurálva, akkor mindig reagál a távoli parancsokra, még közvetlenül a bekapcsolást követően is. A „!” szimbólum látható a képernyőn; ez arra figyelmezteti a felhasználókat, hogy a szivattyú manuális beavatkozás nélkül is működésbe léphet (pl. egy távoli beállított érték hatására gombnyomás nélkül is elindulhat a szivattyú).

A ! szimbólum azt jelzi, hogy a szivattyú bármikor aktiválható távolról. A szimbólum mindig meg van jelenítve, amikor a szivattyú valamelyik távoli vezérlési üzemmódban (analóg vagy hálózati) üzemmódban van. Ezenkívül akkor is meg van jelenítve, amikor az Automatikus újraindítás funkció engedélyezve lett, és a szivattyú működésbe tud lépni az áramellátás ki- majd bekapcsolása után. (Az Automatikus újraindítás funkció a Kézi üzemmódot, a Hálózati üzemmódot és a MemoDose üzemmódot érinti.)



Térfogatáram mértékegysége

A térfogatáram aktuálisan kiválasztott mértékegysége a képernyő jobb oldalán látható. A térfogatáram mértékegységének módosításához állítsa a kiválasztósávet a Flow units (Térfogatáram mértékegységei) menütelre, és nyomja meg a **SELECT** (Kiválasztás) gombot.

A \wedge / \vee gombokkal állítsa a kiválasztósávet a térfogatáram kívánt mértékegységére, majd nyomja meg a **SELECT** (Kiválasztás) gombot. Ezután a képernyőn megjelenített összes térfogatáram-érték a kiválasztott mértékegységben kifejezve jelenik meg.



A térfogatáram tömegegységének kiválasztása esetén meg kell adni a folyadék sűrűségét (fajsúlyát). A következő képernyő jelenik meg:



A \wedge / \vee gombokkal adja meg a sűrűség (fajsúly) értékét, majd nyomja meg a **SELECT** (Kiválasztás) gombot.

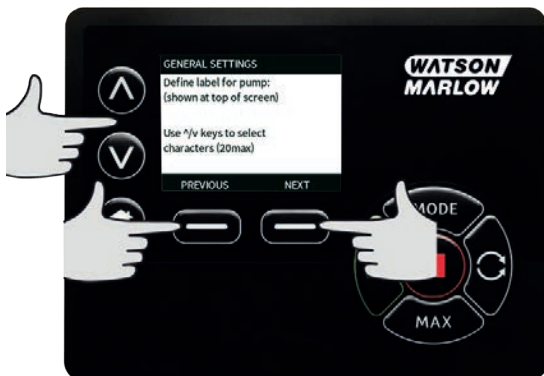
Szivattyú címkéje

A szivattyú címkéje egy felhasználó által meghatározott 20 jegyű alfanumerikus szám, amely a kezdőképernyő fejlécsorában jelenik meg. A szivattyú címkéjének meghatározásához vagy szerkesztéséhez állítsa a kiválasztósávot a Pump label (Szivattyú címkéje) menüételére, és nyomja meg a **SELECT** (Kiválasztás) gombot. Ha korábban már lett szivattyúcímke meghatározva, akkor az jelenik meg a képernyőn, hogy szerkeszteni lehessen; máskülönben a „WATSON-MARLOW” alapértelmezett címke jelenik meg.



Mindegyik jegy esetében a ^ /v gombokkal mozoghat a rendelkezésre álló karakterek között. A rendelkezésre álló karakterek: 0–9, A–Z és SZÖKÖZ.

A **NEXT** (Következő) gomb megnyomásával léphet a következő karakterre, és a **PREVIOUS** (Előző) gomb megnyomásával léphet vissza az előző karakterre.



A bejegyzés mentéséhez és az általános beállítások menüre való visszalépéshez nyomja meg a **FINISH** (Befejezés) gombot.



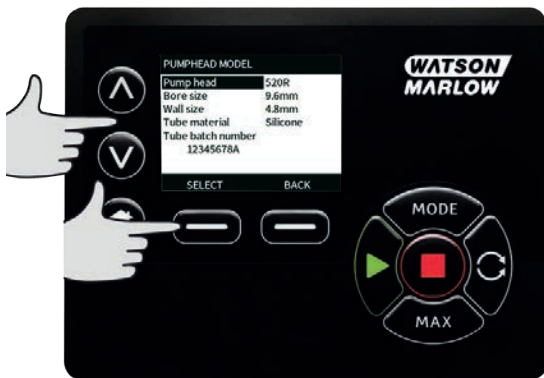
Szivattyúfej típusa

Válassza ki a főmenü GENERAL SETTINGS (Általános beállítások) pontját.

A \wedge / \vee gombokkal állítsa a kiválasztósávet a **Pumphead type** (Szivattyúfej típusa) elemre, majd nyomja meg a **SELECT** (Kiválasztás) gombot. A következő képernyő jelenik meg.



A \wedge / \vee gombokkal állítsa a kiválasztósávet a **Pumphead** (Szivattyúfej) elemre, majd nyomja meg a **SELECT** (Kiválasztás) gombot.



A \wedge / \vee gombokkal állítsa a kiválasztósávot a megfelelő szivattyúfejtípusra, majd nyomja meg a **SELECT** (Kiválasztás) gombot.

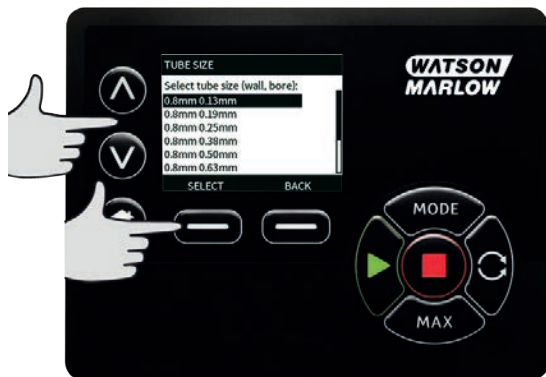


Tömlő mérete és tömlő anyaga

A GENERAL SETTINGS (Általános beállítások) menüben válassza ki a **Tube size** (Tömlő mérete) elemet, majd a \wedge / \vee gombokkal állítsa a kiválasztósávot a **Bore size** (Belső átmérő mérete) elemre, és nyomja meg a **SELECT** (Kiválasztás) gombot.



A \wedge / \vee gombokkal állítsa a kiválasztósávot a megfelelő tömlőméretre, majd nyomja meg a **SELECT** (Kiválasztás) gombot.



LoadSure tömlőelem kiválasztása esetén a tömlőméret nyomásértékként és belső átmérőként jelenik meg.



A képernyőn a használt tömlő anyaga is kiválasztható.

A \wedge / \vee gombokkal állítsa a kiválasztósávot a **Tube material** (Tömlő anyaga) elemre, majd nyomja meg a **SELECT** (Kiválasztás) gombot.



A \wedge / \vee gombokkal állítsa a kiválasztósávot a megfelelő tömlőanyagra, majd nyomja meg a **SELECT** (Kiválasztás) gombot.



A PUMPHEAD MODEL (Szivattyúfej modellje) képernyőn rögzíthető a tömlő tételszáma, jövőbeli használat céljára. A ^ /v gombokkal állítsa a kiválasztósávot a **Tube lot number** (Tömlő tételszáma) elemre, majd nyomja meg a **SELECT** (Kiválasztás) gombot.

Mindegyik jegy esetében a ^ /v gombokkal mozoghat a rendelkezésre álló karakterek között. A rendelkezésre álló karakterek: 0–9, A–Z és SZÓKÖZ.

A **NEXT** (Következő) gomb megnyomásával léphet a következő karakterre, és a **PREVIOUS** (Előző) gomb megnyomásával léphet vissza az előző karakterre.



A bejegyzés mentéséhez és az általános beállítások menüre való visszalépéshez nyomja meg a **FINISH** (Befejezés) gombot.

Alapértelmezések helyreállítása

A gyári alapértelmezett beállítások helyreállításához válassza ki a **Restore defaults** (Alapértelmezések helyreállítása) elemet az általános beállítások menüben.

Ezután két megerősítő képernyő is következik, hogy ezt a funkciót ne lehessen tévedésből alkalmazni.

Az alapértelmezések helyreállításához nyomja meg a **CONFIRM** (Megerősítés), majd a **RE-CONFIRM** (Ismételt megerősítés) gombot.



Nyelv

A szivattyú kijelzési nyelvének módosításához válassza ki a Language (Nyelv) elemet az általános beállítások menüben. A nyelv módosításához a szivattyút le kell állítani.

A \wedge / \vee gombokkal állítsa a kiválasztósávot a kívánt nyelvre. A megerősítéshez nyomja meg a **SELECT** (Kiválasztás) gombot.



Ekkor a kiválasztott nyelv jelenik meg a képernyőn. A folytatáshoz nyomja meg a **CONFIRM** (Megerősítés) gombot. Ezután minden szöveg a kiválasztott nyelven jelenik meg.

A nyelv kiválasztásának képernyőjére a **REJECT** (Elutasítás) gomb megnyomásával léphet vissza.



Üzem mód menü

A főmenü **MODE menu** (Üzem mód menü) elemének kiválasztásával az alább látható almenübe léphet. Ugyanez történik a **MODE** (Üzem mód) gomb megnyomására. További részletek: "Üzem mód menü " 1 oldal.

21.3 Vezérlési beállítások

Az alább látható almenübe lépéshez válassza ki a **CONTROL SETTINGS** (Vezérlési beállítások) elemet a főmenüben. A kiválasztósávot a \wedge / \vee gombokkal mozgathatja. A kívánt funkció kiválasztásához nyomja meg a **SELECT** (Kiválasztás) gombot.



Fordulatszám-határérték

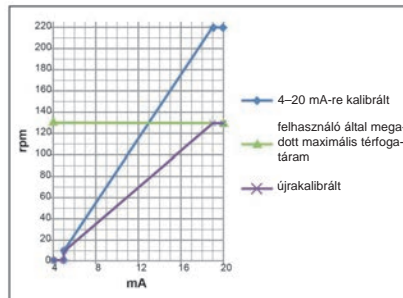
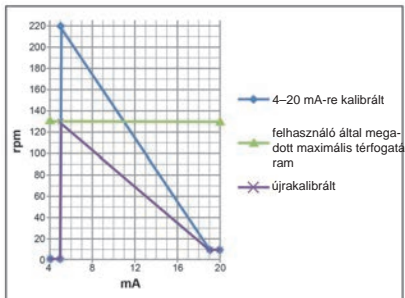
A szivattyú legfeljebb 360 ford./perc fordulatszámon képes működni.

A szivattyú alacsonyabb fordulatszám-határértékének kijelöléséhez válassza ki a **Speed limit** (Fordulatszám-határérték) elemet a Control settings (Vezérlési beállítások) menüben.

Ez a fordulatszám-határérték az összes üzemmódra érvényes.

A \wedge / \vee gombokkal módosítsa az értéket, majd nyomja meg a **SAVE** (Mentés) gombot a beállításhoz.

A fordulatszám-határérték alkalmazása automatikusan újraszkalálja az analóg fordulatszám-vezérlés választását.



Üzemórák számának visszaállítása

Válassza ki a **Reset run hours** (Üzemórák számának visszaállítása) elemet a Control settings (Vezérlési beállítások) menüben.

Válassza ki a **RESET** (Visszaállítás) elemet az üzemóra-számláló nullázásához. Az üzemóra-számláló a kezdőképernyő **INFO** gombjának megnyomásával jeleníthető meg. A következő képernyő jelenik meg. Az üzemóra-számláló visszaállításához a **RESET** (Visszaállítás) gombot, a CONTROL SETTINGS (Vezérlési beállítások) menübe való visszalépéshez pedig a **CANCEL** (Mégse) gombot nyomja meg.

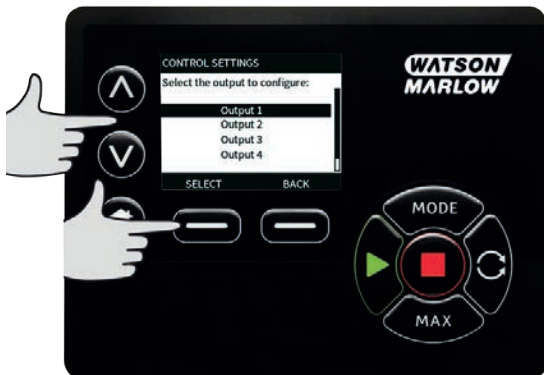


21.4 Kimenetek konfigurálása

Válassza ki a **Configure outputs** (Kimenetek konfigurálása) elemet a CONTROL SETTINGS (Vezérlési beállítások) menüben.

1–4. kimenet

A \wedge / \vee és a **SELECT** (Kiválasztás) gombokkal válassza ki, hogy melyik kimenetet kívánja konfigurálni.



A \wedge / \vee és **SELECT** (Kiválasztás) gombokkal válassza ki, hogy milyen szivattyúállapot szükséges az adott kimenethez. A pipa szimbólum az aktuális beállítást jelzi.



A \wedge / \vee és **SELECT** (Kiválasztás) gombokkal válassza ki az adott kimenet logikai állapotát.

A kimenet programozásához a **SELECT** (Kiválasztás) gombot, a művelet érvénytelenítéséhez a **BACK** (Vissza) gombot nyomja meg.



4–20 mA-es kimenet



Válassza ki a **4- 20mA** elemet a szivattyú 4- 20 mA- es kimeneti válaszáának konfigurálásához.



A \wedge / \vee és a **SELECT** (Kiválasztás) gombokkal válassza ki a kívánt beállítást:

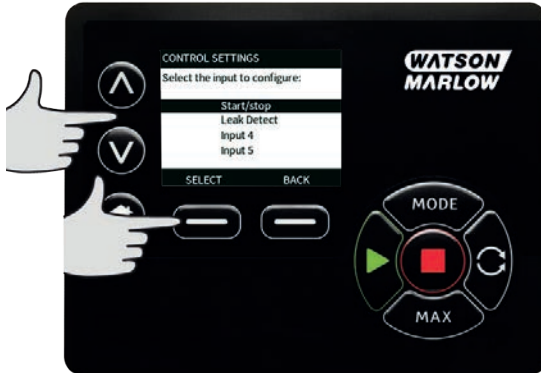
Full scale 0 to 125 rpm (Teljes skála 0-tól 125 ford./perc-ig) – A 4–20 mA-es kimenet a szivattyú teljes fordulatszám-tartományán alapul. 0 ford./perc fordulatszámon a szivattyú kimenete 4 mA, 125 ford./perc fordulatszámon pedig 20 mA.

Match input scale (Bemeneti skálához igazítás) – A 4–20 mA-es kimenet a 4–20 mA-es bemenettel azonos tartományra lesz skálázva. Vagyis ha a 4–20 mA-es bemenet úgy lett skálázva, hogy 4 mA = 0 ford./perc és 20 mA = 20 ford./perc legyen, akkor a 12 mA-es bemenet 10 ford./perc fordulatszámot és 12 mA-es kimenetet eredményez.

21.5 Bemenetek konfigurálása

Válassza ki a **Configure inputs** (Bemenetek konfigurálása) elemet a CONTROL SETTINGS (Vezérlési beállítások) menüben.

A \wedge / \vee és a **SELECT** (Kiválasztás) gombokkal válassza ki, hogy melyik bemenetet kívánja konfigurálni.



A \wedge / \vee és **SELECT** (Kiválasztás) gombokkal válassza ki az adott bemenet logikai állapotát.

A bemenet programozásához a **SELECT** (Kiválasztás) gombot, a művelet érvénytelenítéséhez a **BACK** (Vissza) gombot nyomja meg.



MEGJEGYZÉS: Ezen a modellen a 4. és 5. bemenet nyomásérzékelőhöz van konfigurálva.

Kézi üzemmódbeli távoli leállítás letiltása

A felhasználók letilthatják/engedélyezhetik a Kézi üzemmódbeli távoli leállítás bemenetét; ehhez a következő műveletsorral kell konfigurálni a „Start/Stop” (Indítás/Leállítás) beállításokat.



Az alapértelmezés \times . A Start/Stop (Indítás/Leállítás) bemenet nincs letiltva Kézi üzemmódban. Nyomja meg a **SELECT** (Kiválasztás) gombot a beállítás \checkmark értékre módosításához.



A **KEZDŐLAP** gomb megnyomásával léphet vissza és tárolhatja a beállítást. A bemenet ekkor le van tiltva Kézi üzemmódban.



Kézi üzemmódbeli távoli leállítás engedélyezése

A beállítás ✓. A Start/Stop (Indítás/Leállítás) bemenet le van tiltva. Nyomja meg a **SELECT** (Üzemmód) gombot a Logic State (Logikai állapot) menü megnyitásához.



A \wedge / \vee és **SELECT** (Kiválasztás) gombokkal válassza ki az adott bemenet logikai állapotát a csatlakoztatott vezérlő hardverhez.



A **KEZDŐLAP** gomb megnyomásával léphet vissza és tárolhatja a beállítást. A bemenet ekkor engedélyezve van Kézi üzemmódban.



21.6 SÚGÓ

A SÚGÓ képernyőkhöz a főmenü Help (SÚGÓ) elemének kiválasztásával férhet hozzá.



| SOFTWARE VERSIONS | BOOTLOADER VERSIONS |
|---------------------------------|-----------------------------|
| Main Processor Code: 1.2 | Main Processor Code: 1.2 |
| HMI Processor Code: 1.2 | HMI Processor Code: 1.2 |
| HMI Screen Resources: 1.2 | |
| PROFIBUS Processor Code: 1.2 | |
| BOOTLOADER BACK | BACK |

22 Hibaelhárítás

Ha a szivattyú képernyőjén semmi sem jelenik meg a szivattyú bekapcsolásakor, akkor hajtsa végre a következő ellenőrzéseket:

- Ellenőrizze, hogy a szivattyú kap-e hálózati áramellátását.
- Ellenőrizze a dugaljban lévő biztosítékot, ha van.
- Ellenőrizze a feszültségváltó kapcsoló helyzetét.
- Ellenőrizze a hálózati áramellátás kapcsolóját a szivattyú hátsó részén.
- Ellenőrizze a biztosítékot a szivattyú hátsó részén, a kapcsolólemez közepén található biztosítéktartóban.

Ha a szivattyú működik, de alacsony vagy nulla a térfogatáram, akkor hajtsa végre a következő ellenőrzéseket:

- Ellenőrizze, hogy érkezik-e folyadék a szivattyúba.
- Ellenőrizze, hogy nincsenek-e megtörve vagy elzáródva a vezetékek.
- Ellenőrizze, hogy a vezetékekben található valamelyik szelep nyitva van-e.
- Csatlakoztassa a szivattyúfejben található tömlőt és forgórészt.
- Ellenőrizze, hogy a tömlő nem hasadt vagy repedt-e szét.
- Ellenőrizze, hogy megfelelő falvastagságú tömlőt használnak-e.
- Ellenőrizze a forgásirányt.
- Ellenőrizze, hogy a forgórész nem csúszik-e a hajtótengelyen.

Ha a szivattyú bekapcsol, de nem kezd járni:

- Ellenőrizze a távoli leállítási funkciót és a konfigurációt.
- Ellenőrizze, hogy Analóg üzemmódban van-e.
- Próbálja Kézi üzemmódban működtetni és jártni a szivattyút.

22.1 Szivárgásérzékelés

Ha a szivattyúfejre Watson-Marlow szivárgásérzékelő lett szerelve, akkor szivárgás érzékelése esetén a következő üzenet jelenik meg a szivattyún:



A tömlő vagy szivattyútömlő cseréjéhez kövesse "A tömlő cseréje" 108 oldal utasításait.

Ha az üzenet ismét jelentkezik a szivattyú áramellátásának helyreállása nyomán, akkor ellenőrizze, hogy a szivárgásérzékelő tiszta és törmelékmentes-e, majd kapcsolja ki és ismét be a szivattyú áramellátását.

Megjegyzés: Az üzenet mindaddig megjelenítve marad, amíg nem szünteti meg a szivárgást és nem nyomja meg a nyugtázás gombját.

22.2 Hibakódok

Belső hiba jelentkezése esetén piros háttérű hibaképernyő jelenik meg. Megjegyzés: A Signal out of range (Jel tartományon kívül) és a Leak detected (Szivárgás érzékelve) hibaképernyők egy külső állapot jellegét azonosítják. Ezek a képernyők nem villognak.

| Hibakód | Hibaállapot | Javasolt művelet |
|---------|--|---|
| Er 0 | FRAM írási hiba | Próbálja meg visszaállítani az áramellátás ki-, majd bekapcsolásával, vagy igényeljen támogatást. |
| Er 1 | FRAM adatsérülés | Próbálja meg visszaállítani az áramellátás ki-, majd bekapcsolásával, vagy igényeljen támogatást. |
| Er 2 | FLASH írási hiba a meghajtó frissítése során | Próbálja meg visszaállítani az áramellátás ki-, majd bekapcsolásával, vagy igényeljen támogatást. |
| Er 3 | FLASH adatsérülés | Próbálja meg visszaállítani az áramellátás ki-, majd bekapcsolásával, vagy igényeljen támogatást. |
| Er 4 | FRAM távkezelési hiba | Próbálja meg visszaállítani az áramellátás ki-, majd bekapcsolásával, vagy igényeljen támogatást. |
| Er 9 | Motor elakadt | Azonnal állítsa le a szivattyút. Ellenőrizze a szivattyúfejet és a tömlőt. Próbálja meg visszaállítani az áramellátás ki-, majd bekapcsolásával, vagy igényeljen támogatást. |

| Hibakód | Hibaállapot | Javasolt művelet |
|---------|--------------------------|--|
| Er10 | Fordulatszám-mérő hibája | Azonnal állítsa le a szivattyút. Próbálja meg visszaállítani az áramellátás ki-, majd bekapcsolásával, vagy igényeljen támogatást. |
| Er14 | Fordulatszámhiba | Azonnal állítsa le a szivattyút. Próbálja meg visszaállítani az áramellátás ki-, majd bekapcsolásával, vagy igényeljen támogatást. |
| Er15 | Túláram | Azonnal állítsa le a szivattyút. Próbálja meg visszaállítani az áramellátás ki-, majd bekapcsolásával, vagy igényeljen támogatást. |
| Er16 | Túlfeszültség | Azonnal állítsa le a szivattyút. Ellenőrizze az áramellátást. Próbálja meg visszaállítani az áramellátás ki-, majd bekapcsolásával. |
| Er17 | Alulfeszültség | Azonnal állítsa le a szivattyút. Ellenőrizze az áramellátást. Próbálja meg visszaállítani az áramellátás ki-, majd bekapcsolásával. |
| Er20 | Jel tartományon kívül | Ellenőrizze az analóg vezérlőjel tartományát. Szükség szerint vágja le a jelet, vagy igényeljen támogatást. |
| Er21 | Túl nagy jel | Csökkentse az analóg vezérlőjelet. |
| Er50 | Kommunikációs hiba | Próbálja meg visszaállítani az áramellátás ki-, majd bekapcsolásával, vagy igényeljen támogatást. |

22.3 Műszaki támogatás

Watson-Marlow Fluid Technology Group
 Falmouth, Cornwall
 TR11 4RU
 Egyesült Királyság
 Telefonszám: +44 (0) 1326 370370
 Fax: +44 (0) 1326 376009
 E-mail-cím: aftersales.uk@wmftg.com
www.wmftg.com

23 A hajtás karbantartása

A szivattyúban nincsenek a felhasználó által szervizelhető alkatrészek. Javítás megrendeléséhez forduljon a Watson-Marlow helyi képviselőjéhez.

24 A hajtás pótalkatrészei

| Leírás | Alkatrészszám |
|--|---------------|
| Cserélhető főbiztosíték, T5A típus, H 250 V, 20 mm (5-ös csomag) | MRA3083A |
| Láb (5-ös csomag) | MNA2101A |
| Modul tömítése | MN2516B |
| Modul kapcsolójának fedele | MN2505M |
| Tömszelencék (standard) | GR0056 |
| Tömszelencék (EMC) | GR0075 |
| Tömítő alátét vakdugóhoz vagy tömszelencéhez | GR0058 |
| Bepattintható szellőző | MN2513B |

25 A szivattyúfej cseréje



Mindig válassza le a szivattyút a hálózati áramforrásról, mielőtt felnyitná valamelyik védőelemet vagy sínt, vagy bármilyen pozicionálási, eltávolítási vagy karbantartási műveletet végezne.

25.1 A szivattyúfej cseréje

520R

720R, 720RX, 720RE, 720REX biztonság



A 730-as sorozatú szivattyúkon az elsődleges biztonsági elem a szivattyúfej szerszámmal reteszelhető sínje. A másodlagos (tartalék) biztonsági elem a védőelem elektromos kapcsolója, amely a szivattyúfej sínjének felnyitása esetén leállítja a szivattyút. A burkolattal rendelkező szivattyúkon tilos elsődleges biztonsági elemként használni a védőelem elektromos kapcsolóját. Mindig válassza le a szivattyút a hálózati áramforrásról, mielőtt felnyitná a szivattyúfej védőelemét.

720R és 720RE



720RX és 720REX

Eltávolítás



Visszaszerelés



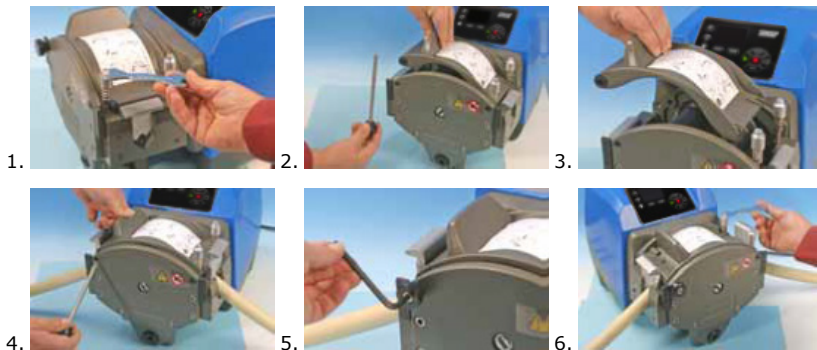
26 A tömlő cseréje



Mindig válassza le a szivattyút a hálózati áramforrásról, mielőtt felnyitná valamelyik védőelemet vagy sít, vagy bármilyen pozicionálási, eltávolítási vagy karbantartási műveletet végezne.

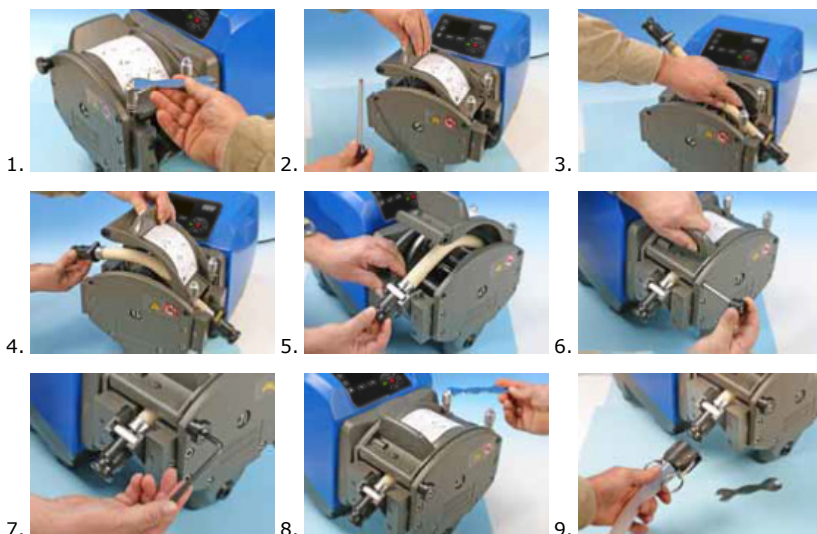
26.1 Folyamatos tömlő

720R



26.2 Szivattyútömlők

720RE



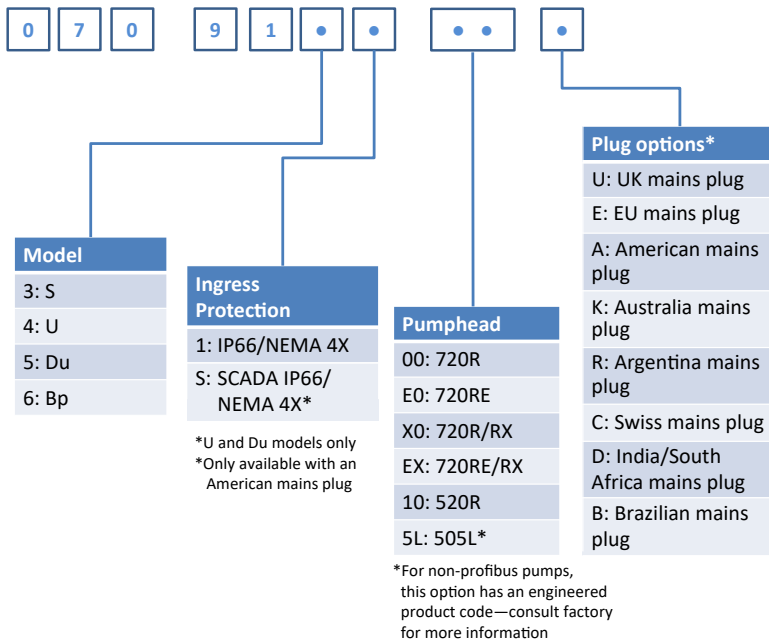
Általános útmutató az oldószerekkel végzett tisztításhoz

| Vegyszer | Tisztítási óvintézkedések |
|-----------------------------------|---|
| Alifás szénhidrogének | Távolítsa el a védőelemet. Alkalmazzon egy percnél rövidebb behatási időt a forgórész sapkáján és a tengelykapcsoló karmantyúján (vegyszeri károsodás veszélye). |
| Aromás szénhidrogének | Távolítsa el a védőelemet. Alkalmazzon egy percnél rövidebb behatási időt a forgórész sapkáján és a tengelykapcsoló karmantyúján (vegyszeri károsodás veszélye). |
| Ketonos oldószerek | Távolítsa el a védőelemet. Alkalmazzon egy percnél rövidebb behatási időt a forgórész sapkáján és a tengelykapcsoló karmantyúján (vegyszeri károsodás veszélye). |
| Halogénezett/klórozott oldószerek | Nem ajánlott: potenciális kockázatot jelentenek a polikarbonát tömlőbilincsekre és a polipropilén tömlőbilincs-rögzítőkre. |
| Alkoholok, általában | Semmilyen óvintézkedés nem szükséges. |
| Glikolok | Alkalmazzon egy percnél rövidebb behatási időt a forgórész sapkáján és a tengelykapcsoló karmantyúján (vegyszeri károsodás veszélye). |
| Észteres oldószerek | Távolítsa el a védőelemet. Alkalmazzon egy percnél rövidebb behatási időt a forgórész sapkáján és a tömlőbilincs-rögzítő sapkáján (vegyszeri károsodás veszélye). |
| Éteres oldószerek | Nem ajánlott: potenciális kockázatot jelentenek a polikarbonát tömlőbilincsekre és a polipropilén tömlőbilincs-rögzítőkre. |

27 Rendelési információk



27.1 A szivattyú alkatrészszámai

730 Part Code Configurator





27.2 Tömlő és szivattyútömlő cikkszama



Folyamatos tömlő 720R szivattyúfejekhez

|  |  | | | | |
|---|---|-----|--------------|----------------------|------------------|
| mm | hüvelyk | # | Marprene | Bioprene | Pumpsil szilikon |
| 9.6 | 3/8 | 193 | 902.0096.048 | 933.0096.048 | 913.A096.050 |
| 12.7 | 1/2 | 88 | 902.0127.048 | 933.0127.048 | 913.A127.050 |
| 15.9 | 5/8 | 189 | 902.0159.048 | 933.0159.048 | 913.A159.050 |
| 19.0 | 3/4 | 191 | 902.0190.048 | 933.0190.048 | 913.A190.050 |
| 25.4 | 1 | 92 | 902.0254.048 | 933.0254.048 | 913.A254.050 |
| mm | hüvelyk | # | Neoprén | STA-PURE PCS sorozat | |
| 9.6 | 3/8 | 193 | | 961.0096.048 | |
| 12.7 | 1/2 | 88 | 920.0127.048 | 961.0127.048 | |
| 15.9 | 5/8 | 189 | 920.0159.048 | 961.0159.048 | |
| 19.0 | 3/4 | 191 | 920.0190.048 | 961.0190.048 | |
| 25.4 | 1 | 92 | 920.0254.048 | 961.0254.048 | |

Higiénikus szivattyútömlők PVDF Tri-Clamp típusú csatlakozókkal

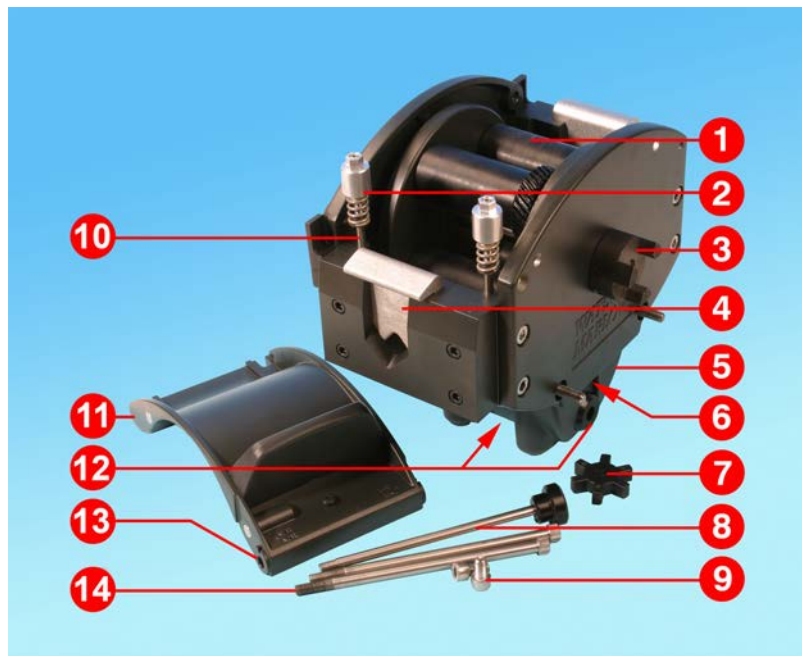
|  |  | | | | |
|---|---|-----|-------------------------|--------------|---------------------|
| mm | hüvelyk | # | STA-PURE PCS sorozat | Bioprene TL | Pumpsil szilikon |
| 12.7 | 1/2 | 88 | 961.0127.PFT | 933.0127.PFT | 913.A127.PFT |
| 15.9 | 5/8 | 189 | 961.0159.PFT | 933.0159.PFT | 913.A159.PFT |
| 19.0 | 3/4 | 191 | 961.0190.PFT | 933.0190.PFT | 913.A190.PFT |
| 25.4 | 1 | 92 | 961.0254.PFT | 933.0254.PFT | 913.A254.PFT |

Ipari szivattyútömlők PP Camlock csatlakozókkal

|  |  | | | | |
|---|---|-----|--------------|--------------|---------------------|
| mm | hüvelyk | # | Marprene TL | Neoprén | Pumpsil szilikon |
| 12.7 | 1/2 | 88 | 902.0127.PPC | 920.0127.PPC | 913.A127.PPC |
| 15.9 | 5/8 | 189 | 902.0159.PPC | 920.0159.PPC | 913.A159.PPC |
| 19.0 | 3/4 | 191 | 902.0190.PPC | 920.0190.PPC | 913.A190.PPC |
| 25.4 | 1 | 92 | 902.0254.PPC | 920.0254.PPC | 913.A254.PPC |

27.3 A szivattyúfej pótalkatrészei

Folyamatos tömlős modellek, 720R és 720RX



| Szám | Pótalkatrész | Leírás |
|------|--------------|--|
| 1 | MRA3062A | Forgórészszerelvény (720R) |
| 1 | MRA0036A | Forgórészszerelvény (720RX) |
| 2 | MRA0104A | Forgógombszerelvény (4,8 mm-es falvastagság) |
| 3 | CN0090 | Félkapcsoló |
| 4 | MR0880C | Tömlőbilincs |
| 5 | MRA3061A | Lábszerelvény |
| 6 | CN0229 | M12 vakdugó |
| 7 | CN0088 | Csatoló csillagkerék |
| 8 | MRA0027A | Forgócsapszerelvény |
| 8 | MRA0034A | Forgórészszerelvény (720RX) |
| 9 | FN0611 | M8 x 16 mm-es csavar |
| 10 | MR0662T | Menetes szár (61 mm-re beállítva) |

| Szám | Pótalkatrész | Leírás |
|-------------|---------------------|-------------------------------|
| 11 | MRA3063A | Sínszerelvény |
| 12 | CN0228 | M25 vakdugó |
| 13 | MR0882M | Excenterpersely |
| 14 | MR3041T | M8 x 307 mm-es csavar (720RX) |
| 14 | MR3040T | M8 x 157 mm-es csavar (720R) |

LoadSure tömlőelemes modellek, 720RE és 720REX



| Szám | Pótalkatrész | Leírás |
|------|--------------|--|
| 1 | MRA3062A | Forgórészszerelvény (720RE) |
| 1 | MRA0036A | Forgórészszerelvény (720REX) |
| 2 | MRA0319A | Forgógombszerelvény (4,8 mm-es falvastagság) |
| 3 | CN0090 | Félkapcsoló |
| 4 | MR1118T | Csúszóbilincs |
| 5 | MRA3061A | Lábszerelvény |
| 6 | CN0229 | M12 vakdugó |
| 7 | CN0088 | Csatoló csillagkerék |
| 8 | MRA0027A | Forgócsapszerelvény |
| 8 | MRA0034A | Forgórészszerelvény (720REX) |
| 9 | FN0611 | M8 x 16 mm-es csavar |
| 10 | MR0662T | Menetes szár (61 mm-re beállítva) |

| Szám | Pótalkatrész | Leírás |
|-------------|---------------------|--------------------------------|
| 11 | MRA3064A | Sínszerelvény |
| 12 | CN0228 | M25 vakdugó |
| 13 | MR0882M | Excenterpersely |
| 14 | MR3041T | M8 x 307 mm-es csavar (720REX) |
| 14 | MR3040T | M8 x 157 mm-es csavar (720RE) |

28 Teljesítményadatok

28.1 720R, 720RE, 720R/ RX és 720RE szivattyúfejek teljesítményadatai

Szivattyúzási körülmények

A használati utasításban szereplő összes teljesítményadat a csővezetékbeli csúcnyomás mellett lett felvéve.

A szivattyú névleges csúcnyomása 2 bar (30 psi), amennyiben nagy nyomású tömlőt használó 720R, 720RE, 720R/RX vagy 720RE/REX szivattyúfejjel van ellátva. Azonban a csővezeték akadályozása esetén 4 bar (58 psi) értéket meghaladó csúcnyomást kelt. Amennyiben fontos, hogy a nyomás ne lépje túl a 2 bar (30 psi) értéket, úgy nyomáscsökkentő szelepeket kell a csővezetékbe szerelni.

1 bar (15 psi) értéket meghaladó kilépő nyomás esetén a térfogatáram-teljesítmény névleges értéke alacsonyabb lehet. Ez különösen a dupla szivattyúfejek esetében lényeges. Lásd az alábbi teljesítménytáblázatokat.

Megjegyzés: A táblázatban szereplő térfogatáramok az egyszerűség kedvéért kerekített értékek, de 5%-on belül pontosak – ami a tömlőknek a térfogatáram ingadozásaival szembeni normális tűréshatárán jóval belül van. Így irányadónak tekinthetők. A tényleges térfogatáramot minden egyes alkalmazásban empirikus úton kell meghatározni.

720R és 720RE szivattyúfejek térfogatáramai

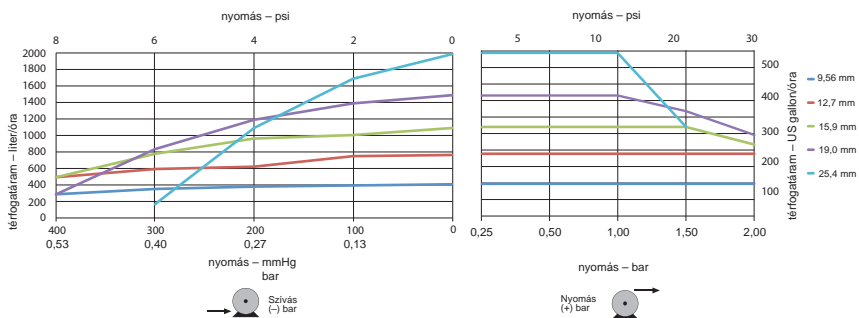
730-as burkolt szivattyúk teljesítmény-határértékei

| Egy szivattyúfej (720R, 720RE) | 0,25 bar (3,6 psi) | | 0,5 bar (8 psi) | | 1 bar (15 psi) | | 1,5 bar (22 psi) | | 2 bar (30 psi) | |
|--------------------------------|---------------------------------|--|---------------------------------|-------------------|---------------------------------|-------------------|---------------------------------|-------------------|---------------------------------|-------------------|
| | Max. fordulatszám (ford./perc)* | Max. térfogatáram, l/óra (US gallon/óra) | Max. fordulatszám (ford./perc)* | Max. térfogatáram | Max. fordulatszám (ford./perc)* | Max. térfogatáram | Max. fordulatszám (ford./perc)* | Max. térfogatáram | Max. fordulatszám (ford./perc)* | Max. térfogatáram |
| 9,6 m m (0,4") | 360 | 420 (111) | 360 | 420 (111) | 360 | 420 (111) | 360 | 420 (111) | 360 | 420 (111) |
| 12,7 m m (0,5") | 360 | 780 (206) | 360 | 780 (206) | 360 | 780 (206) | 360 | 780 (206) | 360 | 780 (206) |
| 15,9 m m (0,6") | 360 | 1100 (291) | 360 | 1100 (291) | 360 | 1100 (291) | 360 | 1100 (291) | 300 | 900 (238) |
| 19,0 m m (0,7") | 360 | 1500 (396) | 360 | 1500 (396) | 360 | 1500 (396) | 300 | 1300 (343) | 250 | 1000 (264) |

730-as burkolt szivattyúk teljesítmény-határértékei

| | | | | | | | | |
|-----------------------|-----|---------------|-----|---------------|-----|---------------|-----|---------------|
| 25,4 m m (1,0") | 360 | 2000 (528) | 360 | 2000 (528) | 360 | 2000 (528) | 200 | 1100 (291) |
|-----------------------|-----|---------------|-----|---------------|-----|---------------|-----|---------------|

*A szivattyú biztonságos működése érdekében nagyobb kilépő nyomás mellett a maximális fordulatszám alacsonyabb

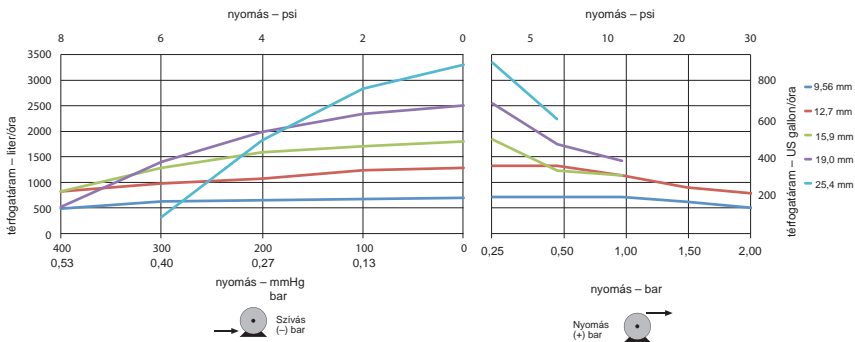


720R/RX és 720RE/REX szivattyúfejek térfogatáramai

730-as burkolt szivattyúk teljesítmény-határértékei

| Dupla szivattyúfej (720R/RX, 720RE/REX) | 0,25 bar (3,6 psi) | | 0,5 bar (8 psi) | | 1 bar (15 psi) | | 1,5 bar (22 psi) | | 2 bar (30 psi) | |
|---|---------------------------------|--|---------------------------------|-------------------|---------------------------------|-------------------|---------------------------------|-------------------|---------------------------------|-------------------|
| | Max. fordulatszám (ford./perc)* | Max. térfogatáram, l/óra (US gallon/óra) | Max. fordulatszám (ford./perc)* | Max. térfogatáram | Max. fordulatszám (ford./perc)* | Max. térfogatáram | Max. fordulatszám (ford./perc)* | Max. térfogatáram | Max. fordulatszám (ford./perc)* | Max. térfogatáram |
| 9,6 mm (0,4") | 300 | 700 (185) | 300 | 700 (185) | 300 | 700 (185) | 250 | 590 (156) | 200 | 470 (124) |
| 12,7 mm (0,5") | 300 | 1300 (343) | 300 | 1300 (343) | 250 | 1100 (291) | 200 | 870 (230) | 175 | 760 (261) |
| 15,9 mm (0,6") | 300 | 1800 (476) | 200 | 1200 (317) | 175 | 1100 (291) | | | | |
| 19,0 mm (0,7") | 300 | 2500 (660) | 200 | 1700 (449) | 160 | 1390 (366) | | | | |
| 25,4 mm (1,0") | 300 | 3300 (872) | 200 | 2200 (581) | | | | | | |

*A szivattyú biztonságos működése érdekében nagyobb kilépő nyomás mellett a maximális fordulatszám alacsonyabb



29 Védjegyek

A Watson-Marlow, a Bioprene, a Pumpsil, a LoadSure és a Marprene a Watson-Marlow Limited védjegyei.

A Fluorel a 3M védjegye.

A STA-PURE Series PCS és a STA-PURE Series PFL a W.L.Gore and Associates védjegyei.

30 Jogi nyilatkozatok

A jelen dokumentumban szereplő információk legjobb tudomásunk szerint helytállóak, de a Watson-Marlow Fluid Technology Group semmiféle felelősséget nem vállal a benne szereplő hibákért, és fenntartja a jogot a műszaki jellemzők értesítés nélküli módosítására.

VIGYÁZAT! A termék nem a betegekkel kapcsolatos alkalmazásokban történő használatra lett kialakítva, és ilyen alkalmazásokban tilos használni.

31 Közzétételi előzmények

m-730un-gb-01 730 UN szivattyú

Első kiadás: 2017. 01.