

Auto-bombas 120F/R, 120S/R y 120U/R equipadas con cabezal 102R

serie **100**

Watson-Marlow Pumps Group

CARACTERÍSTICAS Y BENEFICIOS COMUNES

- Caudales de 0,003 a 54 ml/min a 2 bar (30 psi)
- Tamaño compacto que ocupa una mínima superficie de bancada
- Control superior de velocidad de hasta 3.200:1, con precisión de $\pm 1\%$
- Cabezal 102R de un solo canal, con dos rodillos
- Protección de ingreso IP31 para entornos de limpieza ligera
- Motor de CC sin escobillas, exento de mantenimiento



Watson-Marlow...Innovation in Full Flow

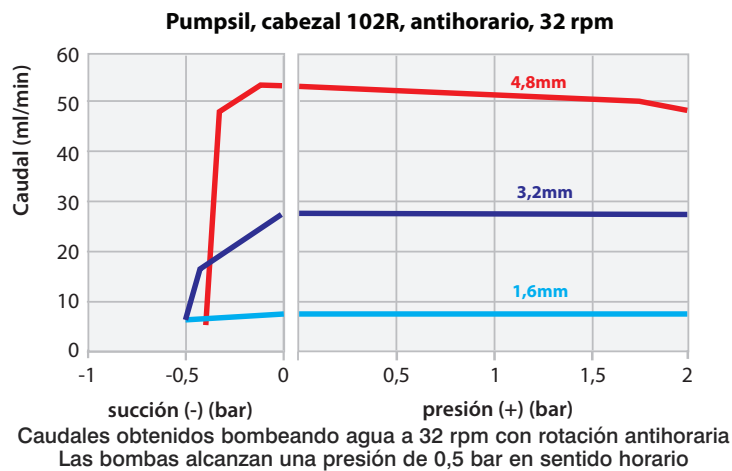
DATOS TÉCNICOS

Funcionalidad	120F	120S	120U
Control manual			
Velocidad fija (sentido horario)	•		
1-32 rpm (32:1)		•	
0,1-32 rpm (320:1)			•
Pantalla digital de velocidad		•	•
Sentido de giro reversible		•	•
Max. (cebar)		•	•
Arranque automático		•	•
Control remoto			
Marcha/parada, cambio de sentido de giro, conmutación auto./man., alarma			•
Control analógico			
0,01-32 rpm (3.200:1)			•
Entrada analógica de velocidad; 4-20 mA, 0-10 V			•
Salida de velocidad del tacómetro; 0-5 V			•
Seguridad			
Bloqueo de teclado para proteger la configuración		•	•

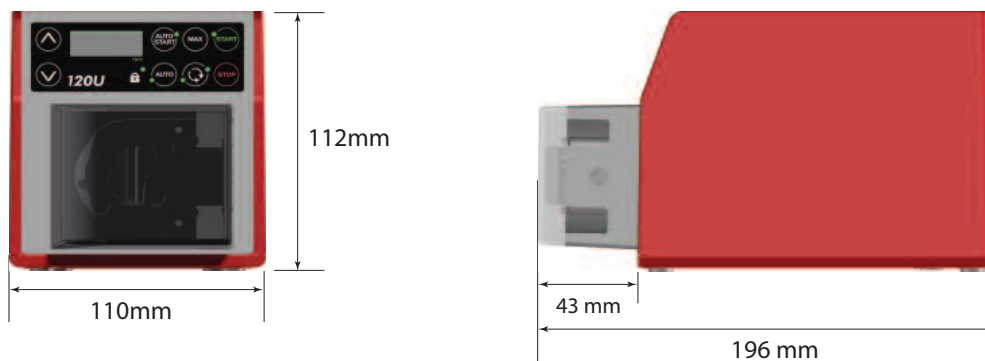
RENDIMIENTO

Diámetro interno de la manguera y caudales de la 120F/R (ml/min)						
	Velocidad rpm	0,5 mm	0,8 mm	1,6 mm	3,2 mm	4,8 mm
Pumpsil (Silicona)	10rpm	0,3	0,5	2,1	8,5	17
	17rpm	0,5	0,9	3,6	14	29
	31rpm	0,9	1,6	6,5	26	52

Diámetro interno de la manguera y caudales de las 120S y 120U (ml/min)						
	Velocidad rpm	0,5 mm	0,8 mm	1,6 mm	3,2 mm	4,8 mm
Pumpsil (Silicona)	1 - 32rpm	0,03-0,9	0,05-1,6	0,21-6,7	0,85-27	1,6-54
	0,1 - 32rpm	0,003-0,9	0,005-1,6	0,021-6,7	0,085-27	0,16-54



DIBUJOS TÉCNICOS



ESPECIFICACIONES TÉCNICAS

120F, 120S, 120U	
Clasificación de ingreso	IP31 / NEMA 2
Carcasa	Limpieza ligera
Conformidad	Entornos secos en industrias ligeras
Humedad	80% sin condensado hasta 31° C, decreciendo linealmente hasta el 50% a 40° C
Temperatura	5°C a 40°C (40°F a 104°F)
Peso de la bomba	1,55 kg (3lbs 4oz)
Relación de control	120F: velocidad fija; 120S: 32:1; 120U: Manual 320:1; Auto. 3.200:1
Par nominal	Servicio continuo de 0,4 Nm
Ruido	<60 dB(A) a 1 m
Norma	CE, cETLus
Alimentación eléctrica	24 V de CC suministrado del transformador de alimentación (rango de suministro eléctrico 90~264 V CA, 47~63 Hz)

MATERIALES DE CONSTRUCCIÓN

Componente	Material
Teclado	Poliéster
Carcasa de accionamiento	Plástico ABS
Eje de potencia	Acero inoxidable
Pista del cabezal de la bomba	Acetal copolímero, Kematal
Tapa del cabezal de la bomba	Policarbonato
Rotor	IXEF (poliaril amida)
Rodillos	Nylon 6 relleno de MOS2 (nylatron)
Ejes guía	Acero inoxidable

INFORMACIÓN PARA PEDIDOS

Códigos de ordenamiento de la bomba y el cabezal

Descripción	Código de ordenamiento	Descripción	Código de ordenamiento
Bomba 120F/R de velocidad fija a 10 rpm	010.6111.R00	Bomba 120S/R de velocidad manual, 32 rpm	010.6131.R00
Bomba 120F/R de velocidad fija a 17 rpm	010.6112.R00	Bomba 120U/R manual y automática, 32 rpm	010.6141.R00
Bomba 120F/R de velocidad fija a 31 rpm	010.6113.R00	Cabezal 102R, eje de 8 mm	013.7101.000

Mangueras con un grosor de pared de 1,6mm para el cabezal 102R

	0,5 mm	0,8 mm	1,6 mm	3,2 mm	4,8 mm
Silicona Pumpsil	913.A005.016	913.A008.016	913.A016.016	913.A032.016	913.A048.016

Todos los caudales que aparecen se obtuvieron bombeando agua a 20° C con presiones de succión y descarga iguales a cero. Watson-Marlow y Pumpsil son marcas registradas de Watson-Marlow Limited. Declaración: La información contenida en este documento se considera correcta, sin embargo Watson-Marlow Limited no acepta responsabilidad por los errores que pueda contener y se reserva el derecho de modificar las especificaciones sin previo aviso. Favor indicar el código de ordenamiento al hacer pedidos de bombas y mangueras.

**WATSON
MARLOW**
Watson-Marlow Pumps Group

Watson-Marlow, S. de R.L. de C.V.
Francisco I. Madero No. 280 Sur, Col. El Lechugal, C.P. 66376
Santa Catarina, Nuevo León
Telephone: + 81 8220 3614 Fax: + 81 8220 3627
Email: ventas@wmpg.com.mx Web: www.wmpg.com.mx
Watson-Marlow...Innovation in Full Flow