

**WATSON
MARLOW**

Fluid
Technology
Solutions

certa
Plus

Vi videreudvikler løsninger
til væskehåndtering i den
farmaceutiske branche



masosine
Process Pumps



Vi videreudvikler løsninger til væskehåndtering i den farmaceutiske branche

Certa Plus er udviklet baseret på MasoSines store erfaring med sinuspumpe-teknologi til mange forskellige typer af anvendelse i den farmaceutiske branche. De omfatter bl.a.:

Anvendelsestyper



Stikpiller – pumper både tykt- og tyndtflydende væsker præcist og problemfrit, hvilket øger proceseffektiviteten



Sirup- og sukkeropløsninger – kontinuerlig pumpning, der forbedrer væskekirkulationen, når slutproduktet tykner. Der kan leveres skylletætningsløsninger til at forebygge udtørring af sukkerbaserede produkter.



Cremer og geler – på grund af pumpens høje sugsevne overføres tyktflydende produkter nemt fra blandetanken/reaktoren til fyldelinjen.



Pastiller – med den energieffektive pumpefunktion er det desuden muligt at fremføre tyktflydende pastilprodukter. Med varmekappe som tilvalg til pumpehuset undgås hærkning af produktet i pumpen, hvis den stoppes.

Produktfordele

- Høj sugsevne til håndtering af tyktflydende væsker
- Lavt shear, ingen pulsering og selvdrænende
- Bruger op til 50 % mindre strøm end lobepumper og andre tilsvarende pumpetyper
- Pumpekonstruktion, der rengøres nemt og er certificeret ifølge:
 - EHEDG type EL klasse I
 - EHEDG type EL aseptisk klasse I
- Materialer i væskekontakt fremstillet af rustfrit stål 1.4435 med elektropoleret overflade
- Alle materialer i væskekontakt overholder de nyeste krav ifølge FDA- og USP-klasse VI

Sine® pumpeprincip

Med en enkelt sinusformet rotor, der danner fire kamre af samme størrelse. Ved rotationen af hvert kammer passerer væsken i kammeret via indløbsporten til udløbsporten. Samtidig åbnes det modstående kammer og trækker mere væske ind, så der opnås et jævnt flow praktisk taget uden pulsering.

En gate hindrer væskeflow fra udløbet med højt tryk til indløbet med lavt tryk.



Fordelene ved Sine-pumpen

Lavt shear og ingen pulsering – pumper med ultra lavt shear og uden tab af værdifulde produkttegenskaber

Suveræn håndtering af tyktflydende væsker – kraftig ansugning op til 0,85 bar/12 psi undertryk. Tyktflydende produkter på 1-8 mio. cP overføres nemt.

Enkelt princip – minimal nedetid. Én aksel, én tætning og ingen timing-gear betyder, at vedligeholdelse kan foretages via frontdækslet, så pumpen ikke skal frakobles rørsystemet.

Frit ombyttelige komponenter – komponenterne er fuldt kompatible og kan frit monteres i pumper af samme størrelse, hvilket begrænser antallet af nødvendige reservedele.

Vi videreudvikler løsninger til væskehåndtering i den farmaceutiske branche

Højere renhed end andre traditionelle pumper

- EHEDG type EL klasse I og EHEDG type EL I aseptisk klasse I
- Den certificering i type EL aseptisk klasse I, som Certa Plus overholder, gælder lukket maskineri, våd clean-in-place (CIP) uden afmontering. Pumpen er dampsteriliserbar og bakterietæt. Alle komponenterne er fremstillet af råmaterialer, der er certificeret efter FDA- og USP-klasse VI
- Ingen risiko for produktrester efter CIP-rengøring på grund af pumpens sanitære konstruktion
- Reducerer mængden af nødvendige rengøringskemikalier og forkorter tidsforbruget til rengøringscyklusser til et minimum
- Modulopbyggede tætningssystemer, tilvalg:
 - Mekanisk enkelttætning
 - Mekanisk enkelttætning med skylning
 - Mekanisk dobbelttætning (kan anvendes med og uden overtryksystem)

Praktisk taget uden pulsering

- Ensartet flow uden behov for pulseringsdæmpere, hvorved produktkvaliteten sikres
- Forbedrer flowmåler-præcisionen og varmeveksler-effektiviteten

Minimale udgifter i pumpens levetid

- Super nem vedligeholdelse udført på stedet
- Patentbeskyttet konstruktion med mulighed for tovejs flow til at pumpe produktet tilbage til kilden
- Certa Plus kan anvendes i aseptiske processer uden yderligere dampporte på grund af pumpens bakterietætning, der er certificeret efter EHEDG type EL aseptisk klasse I



Åbent område mellem pumpens væskedel (pumpehovedet) og lejehuset (power frame), så der ikke er risiko for kontaminering i tilfælde af tætningssvigt.

Energieffektiv

- Bruger op til 50 % mindre strøm end lobepumper og andre tilsvarende pumper
- Markant lavere strømforbrug og derved nedsat CO₂-udledning
- Større effektivitet ved pumpning af tyktflydende væsker, så der opnås energibesparelser ved de mest krævende processer

Lavt shear ved håndtering af partikler og shear-sensitive produkter

- Forbedrer batch-ensartetheden og slutproduktets kvalitet
- Det lave shear ved væskehåndtering reducerer temperaturforøgelsen i den pumpede væske til et minimum, hvilket er vigtigt ved væsecirkulationen



Sustainability curves

Mee Curves (MasoSine Energy Efficiency) viser i kurveform det lavere strømforbrug med sinusprincippet ved pumpning af tyktflydende væsker. Kurverne viser tydeligt den større bæredygtighed, der kan opnås med MasoSine-pumper.

50 %

Certa Plus bruger op til 50 % mindre strøm end lobe-pumper og andre tilsvarende pumpetyper



\ Anvendelsestyper

Tømning – høj sugeevne, fleksibilitet, nem rengøring

Certa Plus-pumper har høj sugeevne. Disse pumpe-typer evner til at spæde selv tyktflydende væsker uden kavitation gør dem velegnede til processer med hurtig tømning uden beskadigelse af anlægget.

Overførsel og cirkulation – hygiejnisk, skånsomt, justerbart

Certa Plus er fuldt CIP-godkendt efter EHEDG- og 3A-standarderne, så der ikke er risiko for produktkontaminering på grund af produktrester efter rengøring. Den sinusformede rotorkonstruktion overfører værdifulde farmaceutiske produkter skånsomt med minimalt shear, så produktbeskadigelse undgås.

Pumperne kan udstyres med pumpekapper til at opretholde proces- og produkttemperaturer, så Certa Plus kan tilpasses mange forskellige cirkulationstyper.

Fleksibilitet – stabil væskehåndtering, hurtig produktomstilling

I procesanlæg resulterer varierende temperaturer i, at produkternes viskositet varierer. Ved f.eks. fremstilling af **stikpiller** medfører pumpning ved lavere temperaturer, at produktets viskositet øges.

Med skylletætning kan Certa Plus overføre og håndtere vanskeligt håndterbare produkter lige fra **sirupper** og **sukkeropløsninger** til **pastilprodukter**.

Fremtidssikret med den seneste valideringsdokumentation

Certa Plus gennemgår strenge test og overholder de senest gældende krav.

\ Tilvalg og tilbehør

Tilslutninger

Certa Plus-pumper leveres med alle standardtilslutninger til kundens anlæg, herunder DIN, Tri-Clamp TC, RJT og SMS. Øvrige tilslutninger kan leveres efter kundeønske på forespørgsel.

Tilslutningsplaceringer

Pumperne kan konfigureres med forskellige tilslutningsplaceringer alt efter installationskravene, herunder en tilslutning til selvdræning.

Tilbehør

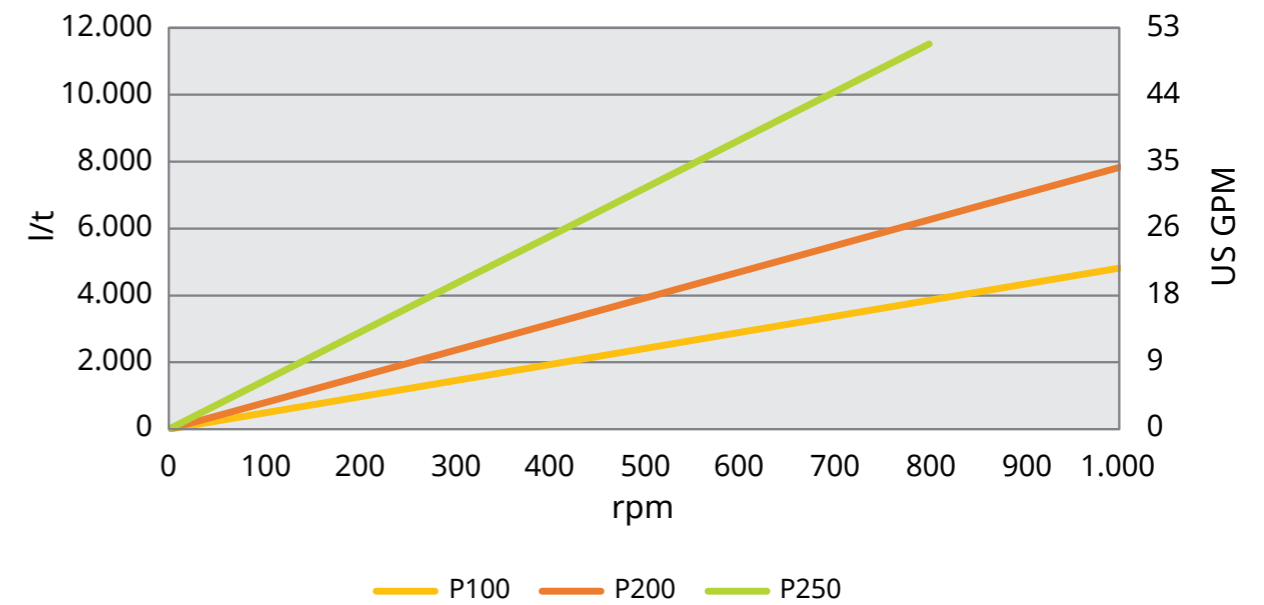
Der kan leveres et statisk og dynamisk skyllesystem til rensning af området bag tætningsystemet. Dette er også muligt med en enkelt mekanisk akseltætning.

Der kan leveres et kappesystem til opvarmning af pumper til kundens optimale procestemperatur.





Ydeevnekurver



Kundeservice

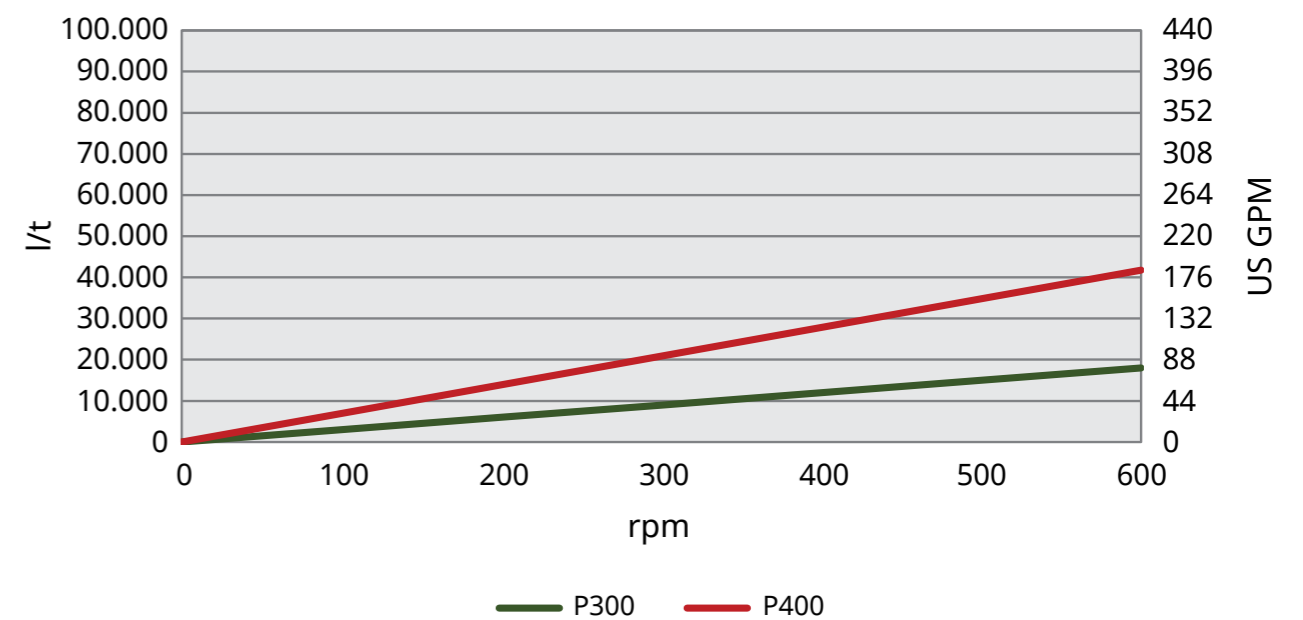
Globalt servicenetværk

- Kundekontaktcentre
- Globale komponent- og systemløsninger
- Lokal teknisk service i marken



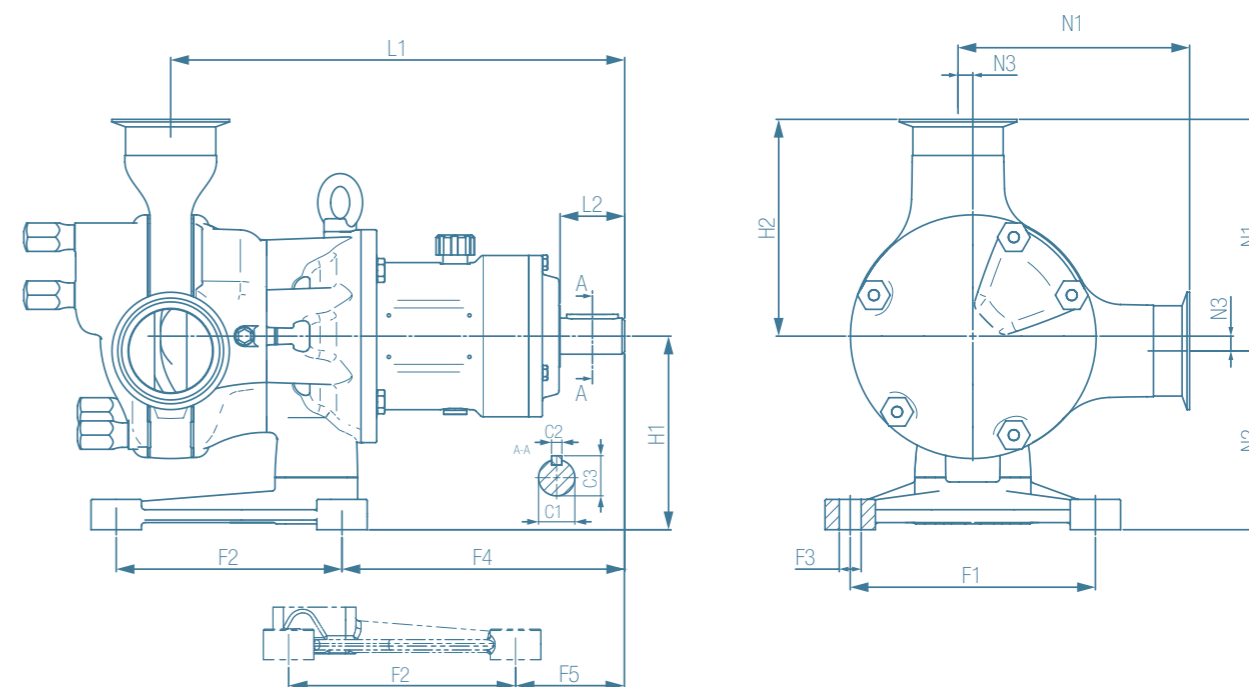
Originale reservedele

MasoSines politik for godkendte komponenter betyder, at der udelukkende anvendes materialer af den højeste kvalitet ved fremstilling af vores pumper. Derfor har vores kunder tillid til, at MasoSines pumper ikke svigter.





Mål



Model	Tilslutninger			Fod					Længde		Højde		Kobling		
	N1	N2	N3	F1	F2	F3	F4	F5	L1	L2	H1	H2	C1	C2	C3
	mm	mm	mm	mm	mm	mm	mm	mm	mm	mm	mm	mm	mm	mm	mm
Certa Plus 100	139	85	10	120	135	Ø12	143	57	265	50	95	129	Ø28	8	31
Certa Plus 200	155	99,5	10	120	135	Ø12	168	81,5	299	50	110	145	Ø28	8	31
Certa Plus 250	192	139	12	190	175	Ø17	219	84	352	50	150	180	Ø28	8	31
Certa Plus 300	238	153	18	250	215	Ø20	285	154	456	80	170	220	Ø50	14	54
Certa Plus 400	324	169	31	266,5	254	Ø21	301	169	514	77	200	293	Ø50	14	54

Tekniske data

Model	Maks. partikelstørrelse	Mængde pr. rotation	Maks. rotations-hastighed	Maks. flow	Maks. tryk	Maks. temperatur	Akseldiameter	Akselhøjde
	mm	liter	rpm	l/t	bar	C	mm	mm
Certa Plus 100	13	0,08	1.000	4.800	6 bar	100	28	95
Certa Plus 200	18	0,13	1.000	7.800	6 bar	100	28	109,5
Certa Plus 250	22	0,24	800	11.520	6 bar	100	28	146
Certa Plus 300	30	0,50	600	18.000	6 bar	100	45	150
Certa Plus 400	38	1,16	600	41.760	6 bar	100	50	195



Watson-Marlow Fluid Technology Solutions

Watson-Marlow Fluid Technology Solutions understøtter sine kunder lokalt gennem et omfattende globalt netværk bestående af direkte salg og forhandlere

wmfts.com/global

