

505CA pompkop gebruikershandleiding

1 Inhoud

1 Inhoud	2
2 Certificering	3
3 Garantie	6
4 Informatie over het retourneren van pompen	7
5 Veiligheid	8
6 Aanbevolen bedieningsprocedures	9
7 Pompkop installatie	10
8 Montage aanbouwpompkop	11
9 Laden van een CA cassette	12
10 Verwijderen van een CA cassette	13
11 CA-cassette aanpassing en opbrengsten	14
12 Verzorging en onderhoud	15
13 Reserveonderdelen van de pompkop	16
14 Afmetingen	18
15 Publicatiegeschiedenis	19
16 Lijs van tabellen en afbeeldingen	20
16.1 Afbeeldingen	20
16.2 Tabellen	20

2 Certificering

Certificeringsdocumentatie volgt op de volgende pagina's.

EU DECLARATION OF INCORPORATION

1. Manufacturer: Watson Marlow Limited, Bickland Water Road, Falmouth, TR11 4RU, UK
2. This declaration of incorporation is issued under the sole responsibility of the manufacturer.
3. Object of the Declaration: 505CA.
4. The object of the declaration described above conforms in part with the relevant Union harmonisation legislation:
Machinery Directive 2006/42/EC
5. The object of the declaration described above conforms in part with the following directive(s):
EMC Directive 2014/30/EU, RoHS Directive 2011/65/EU
6. We undertake to transmit, in response to a reasoned request by the appropriate national authorities, relevant information on the partly completed equipment identified above. The method of transmission shall be by mail or email.
7. The pumphead is incomplete and must not be put into service until the machinery into which it is to be incorporated has been declared in conformity with the provisions of the Directive(s).

SIGNED FOR ON BEHALF OF:

Watson-Marlow Limited
Falmouth, 31st December 2022



Simon Nicholson, Managing Director,
Watson-Marlow Limited
Watson-Marlow Fluid Technology Solutions
Telephone: +44 (0) 1326 370370

A Spirax-Sarco Engineering plc company

PERSON AUTHORIZED TO COMPILE THE TECHNICAL DOCUMENTS:

Johan van den Heuvel

Managing Director

Watson Marlow Bredel B.V.
Sluisstraat 7
Delden
Netherlands
PO Box 47

Telephone: +31 74 377 0000

UK DECLARATION OF INCORPORATION

1. Manufacturer: Watson Marlow Limited, Bickland Water Road, Falmouth, TR11 4RU, UK
2. This declaration of incorporation is issued under the sole responsibility of the manufacturer.
3. Object of the Declaration: 505CA.
4. The object of the declaration described above conforms in part with the relevant statutory requirements:

Supply of Machinery (Safety) Regulations 2008, Electromagnetic Compatibility Regulations 2016, The Restriction of the Use of Certain Hazardous Substances in Electrical and Electronic Equipment Regulations 2012.

5. We undertake to transmit, in response to a reasoned request by the appropriate national authorities, relevant information on the partly completed equipment identified above. The method of transmission shall be by mail or email.
6. The pumphead is incomplete and must not be put into service until the machinery into which it is to be incorporated has been declared in conformity with the provisions of the Directive(s).

SIGNED FOR ON BEHALF OF:

Watson-Marlow Limited
Falmouth, 31st December 2022



Simon Nicholson, Managing Director, Watson-Marlow Limited
Watson-Marlow Fluid Technology Solutions
Telephone +44 (0) 1326 370370

A Spirax-Sarco Engineering plc company

3 Garantie

Watson-Marlow Ltd ('Watson-Marlow') garandeert dat dit product bij normaal gebruik en onderhoud gedurende 1 jaar vanaf de verzenddatum vrij zal zijn van fouten in materialen en afwerking.

De enige verantwoordelijkheid van Watson-Marlow en het uitsluitende verhaal van de klant met betrekking tot vorderingen die voortvloeien uit de aankoop van een product van Watson-Marlow is, naar keuze van Watson-Marlow: reparatie, vervanging of krediet, indien van toepassing

Tenzij schriftelijk anders overeengekomen, is bovenstaande garantie beperkt tot het land waarin het product is verkocht. Werknemers, agenten of vertegenwoordigers van Watson Marlow hebben niet de bevoegdheid om Watson-Marlow te binden aan enige garantie anders dan de voorgaande, mits dit schriftelijk wordt gedaan en is getekend door een directeur van Watson-Marlow. Watson-Marlow geeft geen garanties betreffende de geschiktheid van de producten voor een specifiek doel.

In geen enkel geval:

- i. zullen de kosten van het exclusieve verhaal van de klant hoger zijn dan de aankoopprijs van het product;
- ii. is Watson-Marlow aansprakelijk voor enige speciale, indirecte, incidentele, gevolg- of voorbeeldschade, ongeacht hoe deze is ontstaan, zelfs indien Watson-Marlow op de hoogte is gesteld van de mogelijkheid van dergelijke schade.

Watson-Marlow is niet aansprakelijk voor enig verlies, enige schade of kosten direct of indirect samenhangend met of voortvloeiend uit het gebruik van de producten, inclusief schade of nadeel veroorzaakt aan andere producten, machines, gebouwen of eigendommen. Watson-Marlow is niet aansprakelijk voor gevolgschade inclusief, zonder beperking, winstderving, tijdsverlies, ongemak, verlies van verpompt product, en productieverlies.

Deze garantie verplicht Watson-Marlow niet om kosten van verwijdering, installatie, transport of andere kosten te dragen die zich in verband met een garantieclaim kunnen voordoen.

Watson-Marlow kan niet aansprakelijk worden gesteld voor schade tijdens transport van geretourneerde goederen.

3.0.1 Voorwaarden

- o (Defecte) Producten moeten met een zo volledig mogelijk ingevuld en ondertekend veiligheidsformulier aan Watson-Marlow Limited, haar dochterondernemingen of de door haar geautoriseerde distributeur worden geretourneerd.
- o Alle reparaties of wijzigingen dienen te zijn uitgevoerd door Watson-Marlow Ltd of een door Watson-Marlow goedgekeurd servicecentrum of met uitdrukkelijke schriftelijke toestemming van Watson-Marlow, ondertekend door een manager of directeur van Watson-Marlow.
- o Eventuele afstandsbediening- of systeemverbindingen dienen te worden aangebracht in overeenstemming met de aanbevelingen van Watson-Marlow.
- o Alle PROFIBUS-systemen dienen te worden geïnstalleerd of gecertificeerd door een door PROFIBUS goedgekeurde installatiemonteur.

3.0.2 Uitzonderingen

- Verbruiksgoederen zoals slangen en pomponderdelen zijn hiervan uitgesloten.
- Pompkoprollers zijn uitgesloten.
- Reparaties of onderhoud voortvloeiend uit normale slijtage of uit verzuim van redelijk en juist onderhoud zijn uitgesloten.
- Producten die volgens Watson-Marlow zijn misbruikt, verkeerd gebruikt of opzettelijk of per ongeluk zijn beschadigd of veronachtzaamd, zijn uitgesloten van de garantie.
- Storing veroorzaakt door elektrische spanningspulsen is uitgesloten.
- Storing veroorzaakt door onjuiste of ontoereikende bedrading van het systeem is uitgesloten.
- Schade door werking van chemische stoffen is uitgesloten.
- Hulpmiddelen zoals lekdetectors zijn uitgesloten.

- Schade veroorzaakt door uv-licht of direct zonlicht is uitgesloten.
 - Pogingen om een product van Watson-Marlow te demonteren, maken de productgarantie ongeldig.
- Watson-Marlow behoudt zich het recht voor om deze algemene voorwaarden te allen tijde aan te passen.

4 Informatie over het retourneren van pompen

Voordat u producten retourneert, moeten deze grondig worden gereinigd/ontsmet. De verklaring waarin dit wordt bevestigd, moet worden ingevuld en aan ons worden geretourneerd, voordat het artikel wordt verzonden.

U dient een decontaminatieverklaring in te vullen en terug te sturen met daarin alle vloeistoffen die in contact zijn geweest met de apparatuur die aan ons wordt geretourneerd.

Na ontvangst van de verklaring geven we een Returns Authorization Number uit. Wij behouden ons het recht voor om apparatuur die geen Returns Authorization Number weergeeft, in quarantaine te houden of te weigeren.

Vul voor elk product een aparte decontaminatieverklaring in en gebruik het juiste formulier dat de locatie aangeeft waarnaar u de apparatuur wilt retourneren.

Een exemplaar van de betreffende ontsmettingsverklaring kan worden gedownload van de website van Watson-Marlow op www.wmfts.com/decon

Als u vragen hebt, kunt u contact opnemen met uw plaatselijke Watson-Marlow-vertegenwoordiger voor meer hulp via www.wmfts.com/contact.

5 Veiligheid

Uit veiligheidsoverwegingen dienen deze pompkop en slangen alleen door deskundig, goed opgeleid personeel te worden gebruikt, nadat zij deze handleiding hebben gelezen en begrepen en elk mogelijk gevaar hebben overwogen.

Iedereen die is belast met de installatie of het onderhoud van deze apparatuur dient voldoende deskundigheid te bezitten om deze werkzaamheden uit te voeren. In het Verenigd Koninkrijk moeten zij daarnaast vertrouwd zijn met de 'Health and Safety at Work Act 1974' (Wet inzake gezondheid en veiligheid in de werkplaats van 1974).

6 Aanbevolen bedieningsprocedures

HOUD zuig- en persslangen zo kort en direct mogelijk en met zo weinig mogelijk haakse bochten.

GEBRUIK aanzuig- en persleidingen met een binnendiameter die gelijk is aan of groter dan de diameter van de slang in de pompkop.

Bij het verpompen van viskeuze vloeistoffen, kunnen verliezen veroorzaakt door verhoogde wrijving worden overkomen door leidingstukken te gebruiken met een doorsnede die enkele malen groter is dan het pompelement.

PLAATS een pompslang met wat extra lengte in het systeem zodat deze bij slijtage opgeschoven kan worden. Dit zal de levensduur van de slang verlengen en de uitvaltijd van het pompcircuit tot een minimum beperken.

HOUD de baan en de rollers schoon.

Door de zelfaanzuigende eigenschap van slangenpompen zijn kleppen niet nodig. Als er al kleppen gemonteerd zijn, mogen deze de stroming in het pompcircuit niet beperken.

Pompslangkeuze: De chemische compatibiliteit lijsten op de Watson-Marlow website dienen als richtlijn. Als u twijfelt over de compatibiliteit van een pompslangmateriaal en de te verpompen vloeistof, vraag dan een Watson-Marlow-slangmonsterkaart aan voor een pompeltest.

7 Pompkop installatie

Dit gedeelte negeren als de pompkop is gemonteerd (van toepassing op alle cassettepomppoppen).

- Monteer de adapterplaat van de 505CA-schijf op het aandrijvingshuis met behulp van de 2 meegeleverde schroeven met sleufkop (2)
- Breng vet aan op de lip van de aandrijving (1), lijn deze uit met de middelste as van de pompkop en breng ze bij elkaar.
- Verwijder de planeetwielmechanisme afdekking door voorzichtig naar de voorkant van pompkop te trekken.
- Monteer CA-pompkop op de aandrijving adapterplaat.
- Draai de inbus bevestigingsbouten (4) aan beide kanten van de pompkop aan met een 5 mm A/F inbussleutel met kogelkop.

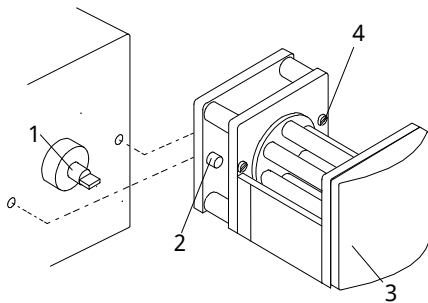


Figure 1 - Pompkop installatie

8 Montage aanbouwpompkop

- Verwijder de dekplaat (3).
- Verwijder met een nr. 2 Pozzi-schroevendraaier de eindplaat van de eerste pompkop zodat de twee paspennen en de sleuf van de aandrijfjas zichtbaar worden.
- Verwijder de planeetwielmechanisme afdekking van de aanbouwpompkop.
- Plaats de aanbouwpompkop op de twee paspennen, en zorg ervoor dat de lip van de aandrijfjas uitgelijnd is met de middelste as van de pompkop.
- Draai de inbusbouten aan de linker- en rechterkant van de aanbouwpompkop aan. Plaats de eindplaat op de laatste pompkop en plaats de deksels terug.

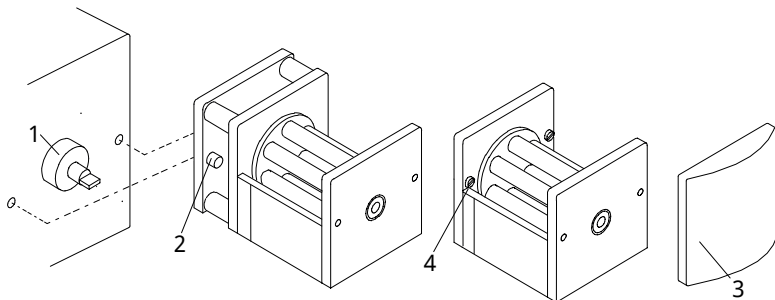
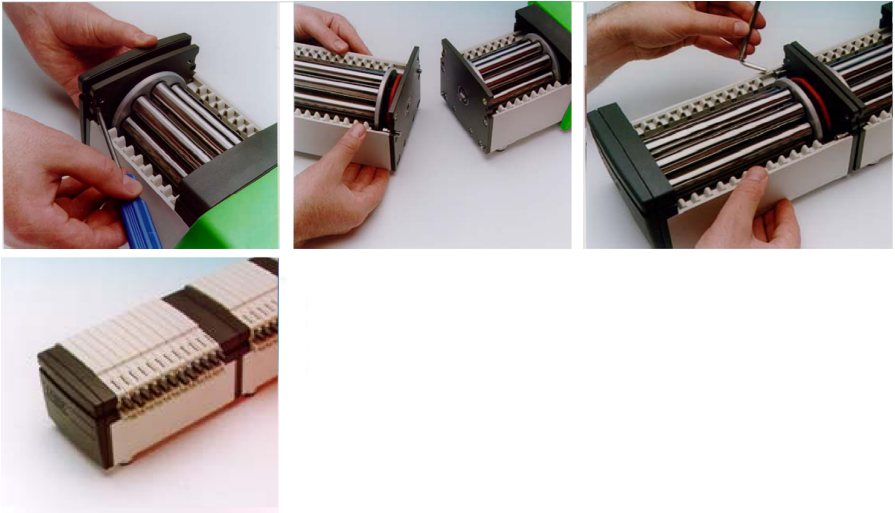


Figure 2 - Aanbouwpompkop installatie

9 Laden van een CA cassette

Gebruik alleen cassettes met manifold slangen.

- Plaats de slang in de geleidesleuven zonder de slang te draaien of uit te rekken, 1.
- Trek de cassette ontgrendelingshendel naar boven 2.
- Plaats de cassettes in de pompkop en zorg ervoor dat deze in beide uiteinden van de cassettegeleiders zit, 3.
- Zorg ervoor dat beide bevestigingsklemmen op hun plaats zitten en knijp vervolgens de ontgrendelingshendel van de cassette en het trekoog van de slang samen tot u een klik hoort, 4.

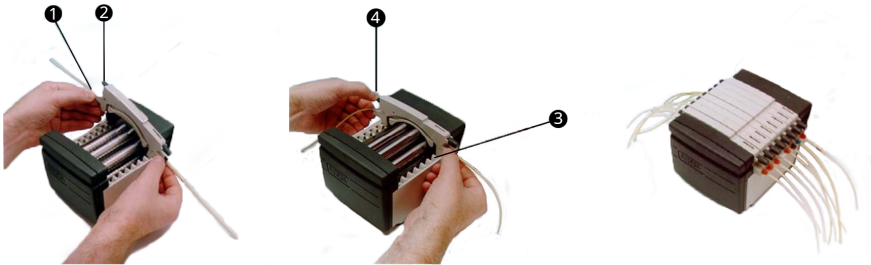


Figure 3 - Laden van een CA cassette

10 Verwijderen van een CA cassette

- Trek de cassette ontgrendelingshendel naar boven en trek de cassette eruit.
- Een enkele cassette kan voorzichtig worden verwijderd om de slang te vervangen zonder de aandrijving te stoppen en de pompwerking van andere cassettes te verstoren.



Alle cassettes moeten tijdens normaal bedrijf in de pompkop zijn geplaatst, zelfs als sommige geen slang bevatten. Plaats uw vingers niet binnen de pompkop.

11 CA-cassette aanpassing en opbrengsten

- Achter in deze handleiding staan de opbrengsten vermeld voor het verpompen van water bij 20 °C zonder zuig- en persdruk in PVC-slangen, met rechtsom draaiende pompkop.
- Speciale occlusie aanpassing met een in de cassette opgenomen noniusschaal. Dit om herhaalbare nauwkeurige opbrengsten mogelijk te maken ondanks variaties die kunnen worden veroorzaakt door het systeem of bij het verpompen van andere vloeistoffen dan water.
- De geometrie van het deksel is zodanig ontworpen dat wanneer de indicator in de middenpositie staat, deze de normale instelling aangeeft.
- Instelknop uittrekken en draaien om af te stellen. Naar achter drukken om te vergrendelen .
- Door de indicator naar de '+' te bewegen, wordt de occlusie van de baan vergroot (minder ruimte tussen roller en baan), waardoor hogere drukken kunnen worden verkregen zonder dat de opbrengst afneemt.
- Door de indicator naar de '-' te bewegen wordt de occlusie verminderd. Onthoud dat een hogere occlusie leidt tot een kortere levensduur van de slang.
- Het mechanisme maakt ook kleine aanpassingen in de opbrengst mogelijk. Dit is vooral handig als een aantal kanalen wordt gebruikt waarbij de onderlinge opbrengst van de kanalen van cruciaal belang is. Slechts ter indicatie; door één instelstap zal de opbrengst met ongeveer 1% toe- of afnemen.

12 Verzorging en onderhoud

Wanneer de pompkop moet worden gereinigd, de aandrijving uitschakelen en losmaken van de netspanning. Neem de cassette uit de pompkop en verwijder de slangen Was de cassettes in water en een mild reinigingsmiddel.

Als er vloeistof in de pompkop is gemorst, zal het reinigen makkelijker gaan als de pompkop van de aandrijving wordt verwijderd.

Inspecteer regelmatig alle bewegende onderdelen op slijtage en zorg ervoor dat alle lagers en rollers vrij kunnen draaien.

13 Reserveonderdelen van de pompkop

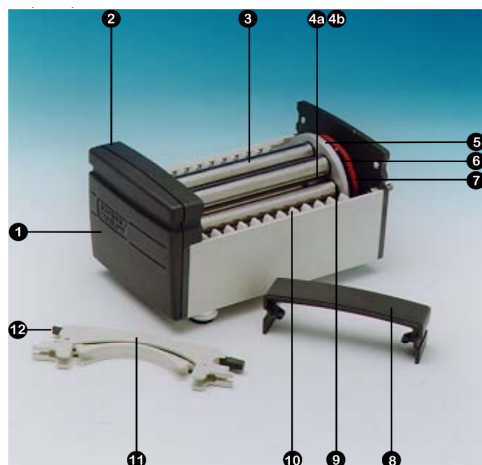


Figure 4 - Reserveonderdelen van de pompkop

Table 1 - Reserveonderdelen van de pompkop

Nummer	Reserve	Omschrijving
1	DE 0410M	Eindplaat
2	DE 0412M	Front afdekplaat
3	DE 0416T	Roller 4-delig
	DE 0417T	Roller 8-delig
	DE 0418T	Roller 12-delig
	DE 0419T	Roller 16-delig
4a	BB 0038 (2 st.)	Lager middelste aandrijfas
4b	BB 0014 (2 st.)	Lager middelste afstandhouder
5	DE 0429T	Middelste tandwiel
6	MN 0983M	Roller-tandwiel
7	OS 0047	Wrijving O-ring
8	DE 0411M	Planeetwielmechanisme afdekking
9	BB 0034 (2 per roller)	Rollager
10	DE 0407M	Cassettegeleider

Table 1 - Reserveonderdelen van de pompkop

Nummer	Reserve	Omschrijving
11	DEA0080A DEA0081A	Cassette PVDF (optie) Cassette acetaal (standaard)
12	n.v.t.	Cassette ontgrendelingshendel

14 Afmetingen

Table 2 - Afmetingen	
Pompkop kanalen	Maat 'X'
4	99
8	148
12	197
16	246

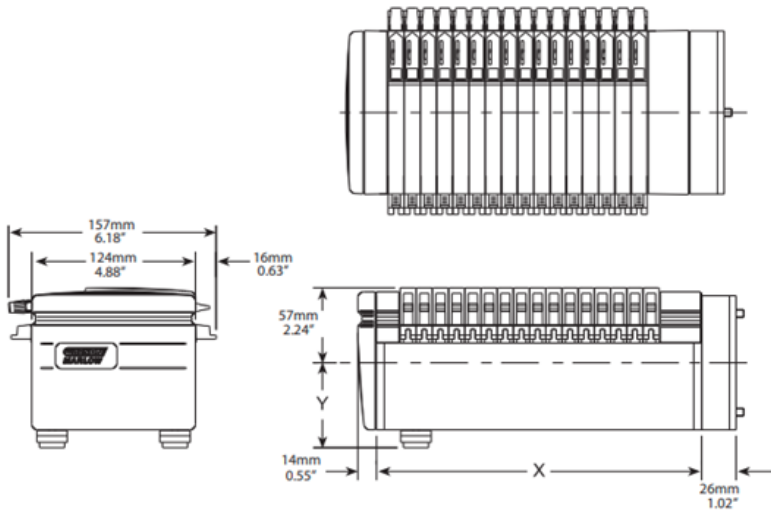


Figure 5 - Afmetingen

15 Publicatiegeschiedenis

m-505ca-nl-01

Eerste publicatie 12/22

16 Lijs van tabellen en afbeeldingen

16.1 Afbeeldingen

Figure 1 - Pompkop installatie	10
Figure 2 - Aanbouwpompkop installatie	11
Figure 3 - Laden van een CA cassette	12
Figure 4 - Reserveonderdelen van de pompkop	16
Figure 5 - Afmetingen	18

16.2 Tabellen

Table 1 - Reserveonderdelen van de pompkop	16
Table 2 - Afmetingen	18