

## Bombas Watson-Marlow 521CC




### Índice seleccionable haciendo clic

1. Declaración de conformidad
2. Declaración de incorporación
3. Garantía
4. Información para devolución de bombas
5. Seguridad
6. Instalación de la unidad
7. Motores trifásicos de c.a.
  - Conexiones de los motores trifásicos de c.a.
  - Resolución de problemas en motores trifásicos de c.a.
  - Mantenimiento de los motores trifásicos de c.a.
  - Mantenimiento del reductor - unidades 'simplex' (un cabezal)
  - Mantenimiento del variador de correa
  - Sustitución de la correa trapezoidal
  - Mantenimiento del reductor - unidades 'duplex' (doble cabezal)
  - Motores trifásicos de c.a. - especificaciones de la bomba
8. Accionamientos Varmeca
  - Instalación
  - Conexiones
  - Cables y dispositivos de protección
  - Puesta en servicio / Puesta en marcha
  - Esquema de conexiones monofásicas
  - Disposición de las luces indicadoras en el teclado
  - Especificaciones
  - Ajustes de fábrica en el inversor
  - Cuidado y mantenimiento
9. Motores neumáticos
  - Instalación
  - Lubricación
  - Operación
  - Puesta en marcha
  - Procedimiento de parada
  - Especificaciones
  - Resolución de problemas
10. 520RC y 520R2C: piezas principales
11. 520RC y 520R2C: información clave sobre seguridad
12. 520RC y 520R2C: salvaguardias
13. 520RC y 520R2C: condiciones de bombeo
14. 520RC y 520R2C: buenas prácticas en la instalación de la bomba
15. 520RC y 520R2C: instalación
16. 520RC y 520R2C: carga de los tubos
17. 520RC y 520R2C: mantenimiento
18. 520RC y 520R2C: ajustes del rotor
19. Repuestos
20. Caudales
21. Números de pieza de los tubos
22. Dimensiones
23. Marcas registradas y descargo de responsabilidad
24. Advertencia sobre uso de bombas conectadas al paciente
25. Historia de publicaciones
26. Certificado de descontaminación

*Haciendo doble clic en cualquier punto del manual, regresará Usted a este índice.*

### Declaración de conformidad

 Cuando esta unidad de bombeo se utiliza como una bomba autónoma, cumple la Directiva de Maquinaria 2006/42/EC, La Directiva de Compatibilidad Electromagnética 2004/108/EC

### Declaración de incorporación

Quando esta unidad de bomba deba instalarse en una maquina o montarse con otras maquinas para formar una instalacion, no debe ser puesta en servicio hasta que la maquina correspondiente haya sido declarada conforme a la Directiva de Maquinaria 2006/42/EC.

Persona responsable: Christopher Gadsden, Consejero Delegado, Watson-Marlow Limited, Falmouth, Cornwall, TR11 4RU, Inglaterra. Teléfono: +44 (0) 1326 370370; Fax: +44 (0) 1326 376009



Códigos de producto usados en este manual	
CC	Acoplamiento cerrado
F	Velocidad fija
DF, FD	Atmósfera peligrosa, velocidad fija
P	Neumática, velocidad variable
PD	Neumática, velocidad variable, con doble reductor
I, V	Autónoma, accionada por inversor
VI	Varmeca, IP55, accionada por inversor integrado
DV	Atmósfera peligrosa, velocidad variable, mecánica por correa
DFX, DFD	Atmósfera peligrosa, velocidad fija, con reductor doble
FX, FD	Velocidad fija, con reductor doble
RC	520RC 1.6mm wall tubing two-roller pump520RC, cabezal de bomba de dos rodillos con tubo de pared 1,6 mm, para accionamientos de acoplamiento cerrado
R2C	520R2C 2.4mm wall tubing two-roller p520R2C, cabezal de bomba de dos rodillos con tubo de pared 2,4 mm, para accionamientos de acoplamiento cerrado

#### Garantía de un año - Modelos 521P/RC y 521P/R2C con motores neumáticos.

Watson-Marlow Limited garantiza, con sujeción a las condiciones siguientes, sea a través de Watson-Marlow Limited, de sus subsidiarias o de sus distribuidores autorizados, que reparará o sustituirá sin cargo cualquier pieza de este producto que se averíe en el plazo de un año a contar desde la fecha de entrega del producto al usuario final. Esta avería debe haber ocurrido por defectos del material o de la elaboración y no como resultado del funcionamiento del producto en condiciones que no estén de acuerdo con las instrucciones de este manual.

#### Garantía de dos años - Modelos 521CC con motores eléctricos.

Watson-Marlow Limited garantiza, con sujeción a las condiciones siguientes, sea a través de Watson-Marlow Limited, de sus subsidiarias o de sus distribuidores autorizados, que reparará o sustituirá sin cargo cualquier pieza de este producto que se averíe en el plazo de dos años a contar desde la fecha de entrega del producto al usuario final. Esta avería debe haber ocurrido por defectos del material o de la elaboración y no como resultado del funcionamiento del producto en condiciones que no estén de acuerdo con las instrucciones de este manual.

Las condiciones para las garantías que anteceden y las excepciones específicas son:

- Los tubos, como elementos consumibles, quedan excluidos.
- Los productos deben devolverse, previo acuerdo y con portes pagados, a Watson-Marlow Limited, a sus subsidiarias o a su distribuidor autorizado.
- Cualquier reparación o modificación debe haber sido llevada a cabo por Watson-Marlow Limited, sus subsidiarias o su distribuidor autorizado, o con permiso expreso de Watson-Marlow Limited, sus subsidiarias o su distribuidor autorizado.
- Quedan excluidos los productos que hayan sido sometidos a abusos, a mal uso, a daños provocados o accidentales y a sobretensiones eléctricas bruscas.

Cualquier garantía pretendidamente en nombre de Watson-Marlow Limited hecha por cualquier persona, incluyendo representantes de Watson-Marlow Limited, sus subsidiarias o


sus distribuidores que no esté de acuerdo con los términos de esta garantía no será vinculante para Watson-Marlow Limited salvo si está aprobada por escrito por un Directivo de Watson-Marlow Limited.

### Información para la devolución de bombas

Equipment which has been contaminated with, or exposed to, body fluids, toxic chemicals or any other substance hazardous to health must be decontaminated before it is returned to Watson-Marlow or its distributor. A certificate included at the rear of these operating instructions, or signed statement, must be attached to the outside of the shipping carton. This certificate is required even if the pump is unused. If the pump has been used, the fluids that have been in contact with the pump and the cleaning procedure must be specified along with a statement tLos equipos que estén contaminados o hayan estado expuestos a fluidos corporales, a productos tóxicos o a cualquier otra sustancia peligrosa para la salud, deberán descontaminarse antes de devolverlos a Watson-Marlow o a su distribuidor. Debe adjuntarse, en el exterior de la caja de embalaje, un certificado (según modelo incluido al final de estas instrucciones) o una declaración firmada. Este certificado se exige aunque la bomba no se haya usado nunca. Si la bomba ha sido utilizada, deberán especificarse los fluidos con los que ha estado en contacto, así como el procedimiento de limpieza, junto con la declaración de que el equipo ha sido descontaminado.

### Seguridad

En aras de la seguridad, esta bomba y el tubo seleccionado sólo deben usarse por personal competente y adecuadamente formado, y después que hayan leído y entendido este manual y hayan tenido en cuenta cualquier peligro involucrado. Cualquier persona que intervenga en la instalación o el mantenimiento de este equipo, debe ser plenamente competente para llevar a cabo este trabajo. En el R.U. esta persona debe estar también familiarizada con la Ley de Seguridad e Higiene en el Trabajo de 1974.



**El trabajo fundamental de izado, transporte, instalación, puesta en marcha y mantenimiento y reparación sólo debe ejecutarlo personal cualificado. No debe aplicarse tensión mientras se estén realizando trabajos en el motorreductor. El motor debe estar protegido contra puestas en marcha accidentales.**

### Instalación de la unidad

Sitúe la bomba sobre una superficie plana, horizontal y a prueba de vibraciones, permitiendo que el aire circule libremente a su alrededor. Asegúrese que haya 1 metro de tubo flexible recto antes de la entrada al cabezal de la bomba y después de su salida. Las bombas 'simplex' con acoplamiento cerrado deben fijarse con cuatro tornillos M8 a través de los agujeros de montaje de los pies del reductor. Es necesario quitar el cabezal de la bomba antes de colocar los tornillos. Véase sección 17: Mantenimiento de las unidades 520RC y 520R2C.

Las bombas 'duplex' se montan, como estándar, sobre una bancada.

La bomba se puede configurar para que el sentido de giro del rotor sea horario o antihorario, según sea más conveniente. Sin embargo, debe tenerse en cuenta que la vida del tubo será mayor si el rotor gira en sentido horario y que la capacidad de generar presión será máxima si el rotor gira en sentido antihorario.

### Motor trifásico estándar de c.a. (integrado)

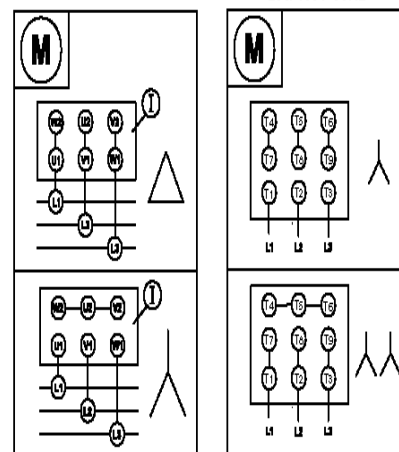
#### Motor trifásico estándar de c.a. (CEI) - conexiones del motor

for Nema C facePara motores con brida frontal (Nema Clase C) u otras opciones, siga las recomendaciones del fabricante.

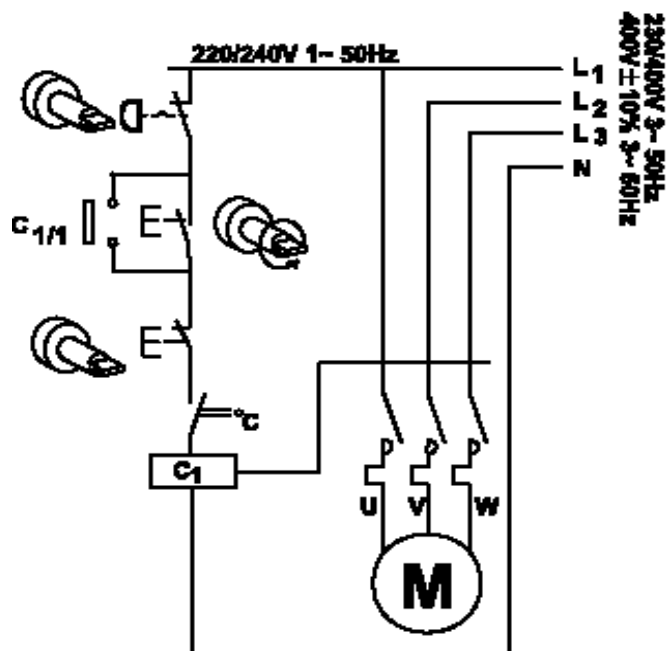
- Asegúrese que la tensión y la frecuencia de línea cumplen con la información de la placa de características del motor.
- Asegure las conexiones del conductor de protección.
- Si el motor gira en sentido opuesto a sus necesidades, intercambie dos fases.
- Cierre la caja de bornes y las entradas de cable no utilizadas para que aislen del polvo y del agua,

400/690V 50Hz  
332/575V 60Hz  
230/400V 50Hz

230/460V 60Hz



- asegurando que se mantiene la protección IP55.
- Un relé de sobrecorriente debe instalarse en un disyuntor adecuado para la intensidad nominal del motor. Conecte el motor de acuerdo con el esquema de cableado de la caja de bornes.
  - Si el motor tiene un interruptor térmico de protección, los cables estarán en la caja de bornes. Deben conectarse de manera que abran el circuito y paren la bomba si tiene lugar una situación de sobrecalentamiento.
  - Véase el plano siguiente para las conexiones del motor de accionamiento. Muestran también los interruptores auxiliares y las conexiones posibles.



Los interruptores auxiliares deben ser monofásicos para 220/240V, 50/60 Hz. El contacto de Arranque debe tener un retorno con muelle que lo desenganche cuando se alimenten las bobinas C1 y C1/1.



**Bajo ninguna circunstancia conecte los interruptores directamente a través de cualquiera de las fases de una alimentación trifásica. En caso de duda, desconecte inmediatamente la bomba.**



**No conecte los interruptores auxiliares a la caja de bornes de un motor antideflagrante salvo si el interruptor está homologado para la atmósfera peligrosa en la zona donde debe montarse.**



**Los motores trifásicos de c.a. deben conectarse a una toma de tierra adecuada. Es obligatorio alimentar el equipo a través de un seccionador y un disyuntor (contactor de potencia) que puedan controlarse por medio de un sistema externo de seguridad (parada de emergencia, detector de averías).**

**La instalación correcta y el uso de un motor trifásico de c.a. con un**



**inversor de frecuencia de la capacidad adecuada son responsabilidad del usuario y sólo deben llevarse a cabo por personal cualificado.**

### **Motores trifásicos de c.a. - Resolución de problemas**

Si la bomba no arranca, haga las siguientes comprobaciones para determinar si tiene que pedir ayuda de servicio:

- Compruebe que llega tensión de línea a la bomba.
- Compruebe que el motor está conectado en la configuración estrella/triángulo correcta.
- Compruebe que la bomba no está agarrotada debido a un montaje incorrecto del tubo.



**Compruebe siempre si un motorreductor para atmósfera peligrosa tiene la clasificación adecuada para la zona de peligrosidad en que vaya a montarse. Sólo personal cualificado debe instalar los motores para atmósferas peligrosas.**



**Cualquier desviación de las condiciones normales de funcionamiento (aumento en la potencia consumida, en la temperatura, vibraciones, ruido) o cualquier señal de aviso por los equipos de seguimiento sugiere un mal funcionamiento. Informe inmediatamente al personal responsable de mantenimiento. En caso de duda, desconecte inmediatamente la bomba.**

### **Motores trifásicos de c.a. - Mantenimiento**

- Limpie cuidadosamente y engrase de nuevo el conjunto del motor cada 10.000 horas de funcionamiento o transcurridos dos años, como más tarde.
- Elimine cualquier depósito de polvo de la tapa del ventilador, para evitar sobrecalentamientos.
- Desmonte los cojinetes antifricción para su limpieza y vuelva a llenarlos con grasa tal como BP Energlease LS 2 ó Mobil Mobilux 2.
- Asegúrese que las cajas de los cojinetes tienen grasa (BP Energlease LS 2 ó Mobil Mobilux 2) hasta 1/3 y que está uniformemente distribuida.

### **Motores trifásicos de c.a. - Mantenimiento del reductor - Unidades 'simplex' (un solo cabezal)**

- Combine un cambio de lubricante con una limpieza a fondo de la unidad reductora cada 10.000 horas o cada dos años, como más tarde.
- Las condiciones de trabajo extremas (elevada humedad del aire, medios agresivos y grandes variaciones de temperatura) reducirán los intervalos entre cambios de lubricante.
- El primer cambio de aceite debe efectuarse después de unas 1.000 horas para compensar la abrasión del rodaje. Ejemplos de aceites lubricantes adecuados son BP Energol GR-XP 220 y Mobil Mobilgear 630.

### **Motores trifásicos de c.a. - Mantenimiento del reductor - Unidades 'duplex' (doble cabezal).**

El reductor está lleno de por vida con lubricante sintético y por ello no necesita mantenimiento.

### **Motores trifásicos de c.a. - Mantenimiento del variador de correa**

- Las poleas se suministran cargadas con grasa permanente. No es necesario rellenarlas. De vez en cuando, debe hacerse funcionar el variador en todo su campo para aplicar una capa de grasa a toda la pista.
- El husillo de control debe limpiarse y engrasarse en cada servicio periódico (y como máximo cada tres meses) con BP Energol GR-XP 220, Mobil Mobilgear 630 u otra grasa similar.

### **Motores trifásicos de c.a. - Sustitución de la correa trapezoidal**

Destornille los tornillos Allen y retire la tapa con la totalidad del mecanismo de control de velocidad.

- Retire la correa trapezoidal.
- Pase la nueva correa alrededor de la polea ajustable abierta y déjela deslizar sobre la polea con muelle. La correa se puede poner fácilmente si la polea ajustable está abierta. Asegúrese de abrir con cuidado la polea ajustable.
- Reponga la tapa con el mecanismo de control de velocidad completo y vuelva a montarla.
- Al colocar la tuerca de bloqueo que limita la velocidad máxima, asegúrese que la polea ajustable tenga un huelgo de 0,5-1,0 mm para evitar daños a la polea y a los cojinetes del motor.
- La correa trapezoidal no debe estar en contacto con el fondo de la polea ajustable.

#### Motores trifásicos de c.a. - Especificación de la bomba

<b>Campo de control</b>	Véase placa de características del motor
<b>Tensión/Frecuencia</b>	Véase placa de características del motor
<b>Consumo de energía</b>	Véase placa de características del motor
<b>Intensidad a plena carga</b>	Véase placa de características del motor
<b>Campo de temperatura de servicio</b>	De 5°C a 40°C
<b>Campo de temperatura de almacenaje</b>	De -40°C a 70°C
<b>Ruido</b>	<70 dB(A) a 1 metro
<b>Normas</b>	EN60529 (IP55)
<b>Directiva de maquinaria</b>	2006/42/EC
<b>Directiva de Compatibilidad Electromagnética</b>	2004/108/EC

#### Accionamientos Varmeca

##### Accionamientos Varmeca: visión general

El accionamiento Varmeca es un accionamiento integrado, de velocidad variable electrónicamente y protección IP65, montado en la carcasa estándar IP55 del motorreductor. Los accionamientos Varmeca estándar son monofásicos, pero también los hay disponibles trifásicos.

Los accionamientos Varmeca estándar están configurados para el control manual con la orden de marcha activada. La intensidad llegará al motor en cuanto se conecte la alimentación de red. Posteriormente, se puede conseguir el control de la velocidad, sentido de giro, y parada desde el pomo de control y el teclado.

**Para mayor información sobre cómo configurar el Varmeca para control remoto, consulte el Manual Varmeca-20 de Leroy Somer.**



**Este Varmeca-20 debe conectarse a una toma de tierra adecuada. Es obligatorio alimentar el equipo a través de un seccionador y un disyuntor (contactor de potencia) que puedan controlarse por medio de un sistema externo de seguridad (parada de emergencia, detector de averías).**

El Varmeca-20 está equipado con dispositivos de seguridad que paran el motor en caso de avería. El motor puede quedar bloqueado por razones mecánicas. Las fluctuaciones de tensión y los cortes de corriente pueden también detener el motor.

Si se elimina la causa de la desconexión puede **arrancarse de nuevo, lo que puede ser peligroso en ciertas instalaciones**. Es esencial que el usuario se proteja contra el arranque del motor después de una desconexión, si este arranque no es deseable.

### Accionamientos Varmeca: instalación

- El accionamiento integrado Varmeca estándar no necesita más conexión que la alimentación de red.
- El ventilador del motor Varmeca refrigera toda la unidad. Asegúrese que la entrada del aire de ventilación está libre de obstrucciones.
- Es responsabilidad del propietario o usuario asegurar que la instalación, operación y mantenimiento del inversor cumple con las normas de seguridad e higiene en el país de utilización.



**Antes de efectuar ningún trabajo, desconecte y bloquee la alimentación al accionamiento. Para unidades monofásicas, espere dos minutos para asegurarse que los condensadores están totalmente descargados. Después del trabajo de conexión, asegúrese que las juntas están bien colocadas en su lugar y que los tornillos y prensaestopas de cable son estancos al agua para asegurar una protección IP65. Elimine cualquier condensación en los agujeros de purga en la parte inferior del motor.**

### Accionamientos Varmeca: conexiones

- La tensión en los bornes y en los cables conectados a ellos puede causar un "shock" eléctrico mortal. La función de parada del accionamiento no protege contra estas tensiones elevadas.
- La alimentación al accionamiento debe estar protegida frente a sobrecargas y cortocircuitos.
- El respeto a la capacidad nominal de los dispositivos de protección es vital.
- Las conexiones deben hacerse solamente con conductores de cobre.

### Accionamiento Varmeca: cables y dispositivos de protección

- Los disyuntores deben ser del tipo de curva "D", aptos para un motor con inversor.
- Respete el calibre de los fusibles de protección (gl) que se indica en la tabla siguiente.
- La sección del cable puede variar según la legislación aplicable en el país de utilización, la cual tendrá prioridad, sin excepción, sobre los valores de la tabla.

	Potencia	VMA nominal	Intensidad (A)	Fusibles gl o disyuntor (A)	Sección de cable mm <sup>2</sup>
<b>230V/1/50/60Hz</b>	0,25kW 1/3HP	A o B 21M-025	3,5	8	1,5
<b>110V/1/50/60Hz</b>	0,25kW 1/3HP	A o B 21M-025	6,8	16	2,5

Nota: La intensidad de línea es un valor típico que depende de la impedancia de la fuente de alimentación. Cuanto más alta la impedancia, menor la intensidad. Los fusibles (homologados por UL) son para instalaciones capaces de entregar un máximo de 5.000 amperios a 480 voltios.

### Accionamientos Varmeca: puesta en servicio / puesta en marcha

- Quite la tapa y, a través del prensaestopas, conecte un cable de red de la sección adecuada a los bornes L1, L2 y PE (tierra) de la caja de bornes del Varmeca.
- La instrucción *Marcha* del motor está activada: el motor arrancará en cuanto se conecte.



**No debe conectarse el Varmeca con la tapa quitada.**



**La instrucción *Marcha* del motor está activada: el motor arrancará en cuanto se conecte.**

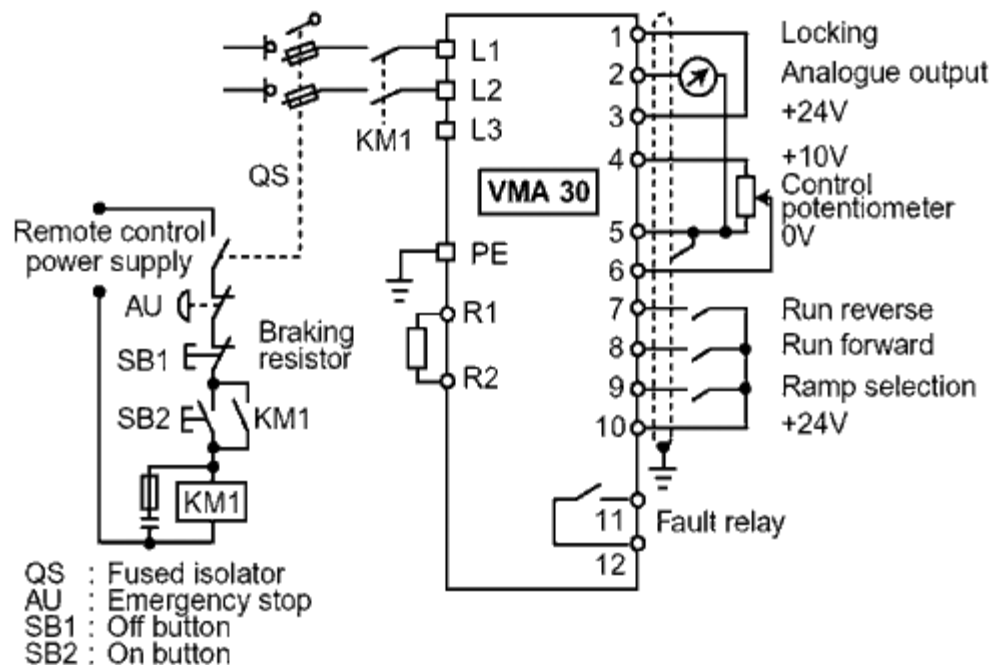
- Conecte la alimentación. La luz indicadora verde se enciende y permanece encendida




continuamente.

- Arranque pulsando durante un segundo un botón de sentido de giro.
- Fije la velocidad de referencia utilizando el pomo lateral de control y ajustando la velocidad entre 8 Hz y 80 Hz. El pomo de control de velocidad está calibrado en porcentaje de la velocidad máxima.
- Pulse el botón *Stop* para parar la unidad.

**Accionamientos Varmeca: esquema monofásico de conexiones**



 **Antes de conectar el motor del Varmeca-20, compruebe que las conexiones eléctricas son correctas y que todas las piezas móviles están protegidas mecánicamente. No debe conectarse el Varmeca-20 si las protecciones no están colocadas.**

**Accionamientos Varmeca: luces indicadoras en el teclado**

Luz verde - continua	Alimentación conectada
Luz verde - destellos	Sobreintensidad en el motor
Luces verde y roja - destellos	Límite de intensidad del motor
Luz roja - destellos	Avería: tensión excesiva o insuficiente
Luz roja - continua	Avería: cortocircuito; rotor bloqueado; avería en el aislamiento de los devanados; sobrecalentamiento (I2t); o avería interna.

**Accionamientos Varmeca: especificaciones del Varmeca-20**

<b>Alimentación eléctrica</b>	Monofásica, 200V - 10% a 240V + 10%, 50/60 Hz; 110V(10%, 50/60 Hz.
<b>Gama de potencias</b>	0,25 kW, 1/3 HP
<b>Nº máximo de paradas/arranques por hora</b>	10
<b>Sobrecarga</b>	150% del valor nominal de la intensidad durante 40



	segundos, 10 veces por hora.
<b>Rendimiento</b>	97,5% rendimiento del motor
<b>Tipo de filtro</b>	Filtro electromagnético Clase B (nivel doméstico y de luz industrial)
<b>Campo de variación de la frecuencia del motor</b>	8 Hz a 80 Hz a par constante
<b>Envolvente</b>	Accionamiento Varmeca: IP65; Motor: IP55
<b>Temperatura de almacenaje</b>	-40°C a +70°C (CEI 68.2.3)
<b>Temperatura de funcionamiento</b>	-20°C a 40°C
<b>Altitud</b>	Hasta 1.000 metros sin pérdida de características
<b>Norma UL</b>	Conforme al EXPEDIENTE E211799
<b>Peso</b>	21 kg.

### Ajustes de fábrica en el inversor Varmeca

Los valores de ajuste por defecto para los inversores 521VI/RC y 521VI/R2C de Watson-Marlow se indican en la tabla siguiente. Para mayor información sobre cada parámetro y sus opciones, consulte las instrucciones de funcionamiento del Varmeca-20 de Leroy-Somer.

Parámetro	Valor ajustado	Posibilidad de ajuste	Parámetro	Valor ajustado	Posibilidad de ajuste
P01 F MIN	8	8Hz	P15 VP1 -1		50Hz
P02 REF 0V - 4mA	8	8Hz	P16 VP2 -1 VP1 -2		60Hz
P03 F MAX	80	80Hz	P17 VP2		40Hz
P04 REF 10V - 20mA	80	80Hz	P18 VP3 -2		70Hz
P05 ACCEL	3	3s	P19 ROTATION	FORWARD	FORWARD
P06 DECEL	3	3s	P20 SELECT 3		OUTPUT N
P07 STOP MODE	RAMP	RAMP	P21 PI K PRO		10
P08 Un MOT	400V	400V	P22 PI K INT		10
P09 FN MOT	50Hz	50Hz	P23 F MOT		-
P10 U / F	C	C: 0,25-1,1kW; D: 1,5-7,5kW	P24 I MOT		-
P11 BOOST	8%	Adaptado al motor según la potencia.	P25 FAULT		0
P12 OVERBOOST	20%	Adaptado al motor según la potencia.	P26 STOP F min		0
P13 F PWM	11	11: 0.25-2.2kW; 8: 3-4kW	P27 LOG CDC-VMA		-
P14 CONFIG	Norma	Norma	P28 CAL MOT	21M 025:520	Adaptado al motor según la potencia.

### Varmeca: cuidado y mantenimiento

- Las variaciones de temperatura y el exceso de humedad favorecen la formación de condensaciones. Si esto ocurre, deben quitarse los tapones de vaciado de la condensación situados en la parte baja del motor, incluso aunque la atmósfera sea muy húmeda.

- No hay necesidades específicas de servicio para los motores Varmeca-20, salvo limpiar periódicamente el polvo de la rejilla del ventilador y de las aletas de refrigeración en la parte baja de la unidad.
- Si se desmonta el Varmeca-20 mientras está en período de garantía, ésta quedará anulada.

### Motores neumáticos



**El motor neumático está diseñado sólo para aire. No permita que entren en el motor gases corrosivos, inflamables o explosivos, ni con partículas. El vapor de agua, los contaminantes basados en aceite u otros líquidos deben eliminarse por filtración. La presión de aire recomendada no debe sobrepasar los 7 bar.**



**Desconecte siempre la alimentación de aire antes del servicio.**

### Motores neumáticos: instalación

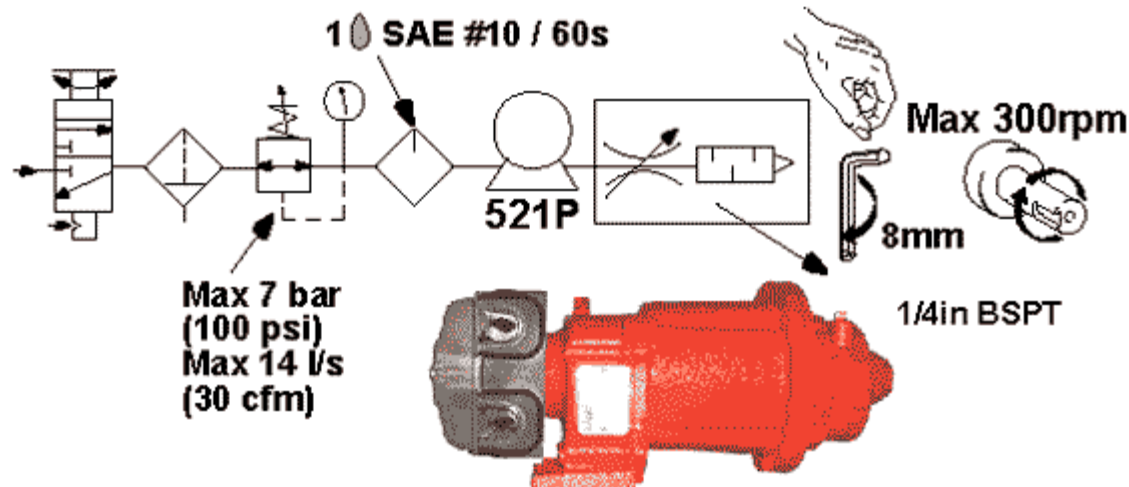
El motor neumático se suministra con un silenciador instalado. El silenciador incorpora un limitador de velocidad. Instale un purgador de humedad y un filtro en la línea de aire, antes del motor. Si hay que expulsar condensados del motor, utilice aire limpio y seco a baja presión. Para un funcionamiento y control de velocidad eficaces, utilice líneas de aire del mismo diámetro que la lumbrera de admisión del motor (o del diámetro inmediatamente superior).

Una válvula de cuatro vías, que puede conectarse con tubos a las dos lumbreras de aire del motor, permite la reversibilidad. Utilice un regulador de presión o una simple válvula de cierre para obtener la potencia deseada y ahorrar aire al regular la velocidad y el par motor. **El motor debe regularse para que no sobrepase las 3.000 r.p.m.**

El motor neumático debe montarse sobre una bancada sólida, preferentemente metálica, que a su vez debe estar sujeta a un estante, al suelo o a otra máquina.

### Motores neumáticos: lubricación

Utilice un aceite detergente SAE#10 para motor de automóvil. La lubricación es necesaria para todas las piezas móviles y para evitar el óxido. Recomendamos utilizar un lubricador automático del aire en la línea de aire, inmediatamente antes del motor.



- Lubricación automática: Un engrasador en línea debe ajustarse para alimentar una gota por minuto para funcionar a velocidad alta o en régimen continuo. No dosifique un exceso de aceite, ya que el aire de escape saldría contaminado.
- Lubricación manual: Pare la bomba después de cada ocho horas de funcionamiento y añada 10 - 20 gotas de aceite a través de la lumbrera de entrada.

### Motores neumáticos: operación

**No haga funcionar un motor de aire con gases inflamables o explosivos**



ni en una atmósfera que los contenga. El material sólido o líquido que sale del motor puede ser nocivo para los ojos o la piel. Manténgase fuera de la corriente de aire. No accione un motor neumático por encima de la velocidad recomendada, que está gobernada por un limitador en la lumbrera de salida. No permita que un motor neumático funcione a velocidad alta sin carga. El resultado será un calentamiento interior excesivo, alteración de las holguras internas y rápidos daños al motor.

### Motores neumáticos: arranque

El par de arranque es inferior al par de funcionamiento. Puede variar según donde se hayan parado las paletas respecto a la lumbrera de admisión de aire. Para regular la velocidad y el par, utilice un regulador de presión o una simple válvula de cierre para obtener la potencia deseada y ahorrar aire.

### Motores neumáticos: procedimiento de parada

- Cierre la alimentación de aire y desmonte las líneas de aire del motor.
- Use aire seco y limpio a baja presión para arrastrar los condensados.
- Vuelva a engrasar el motor neumático con un chorrito de aceite en la cámara. Haga girar el eje a mano varias veces.
- Ponga un tapón o proteja las lumbreras.

### Motores neumáticos. Especificaciones de los motores neumáticos

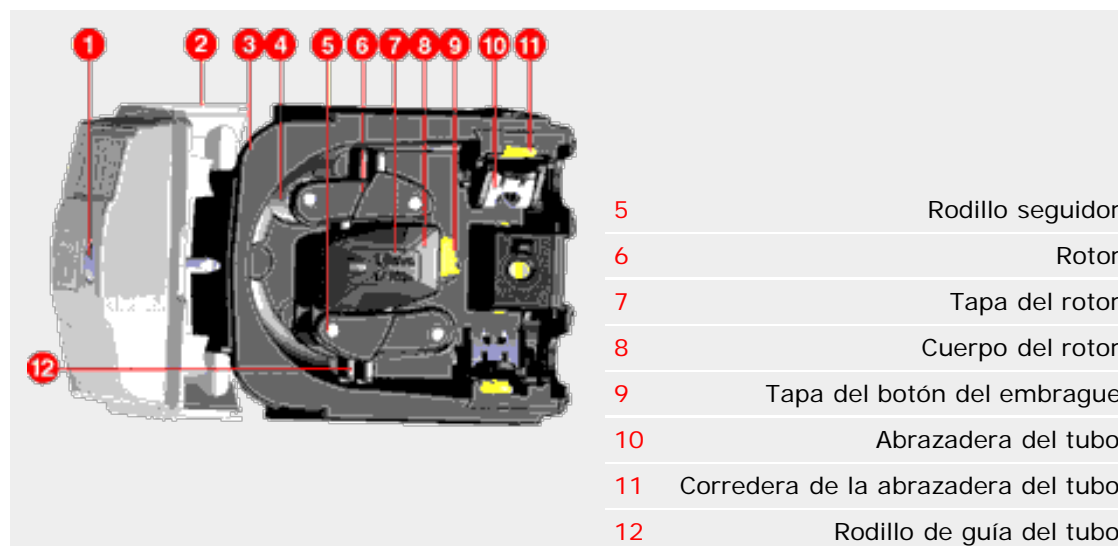
Velocidad máxima	Presión máxima	Par máximo	Consumo máximo de aire	Holgura total interna en el extremo	Holgura total superior
3.000 r.p.m.	7,0 bar	26 N·m	14,15 l/seg	0,0635 mm.	0,0381 mm.

### Motores neumáticos: resolución de problemas

Razón	Par bajo	Velocidad baja	No funciona	Se calienta	Arranca bien y después pierde velocidad
Suciedad, cuerpos extraños	●	●	●		
Oxidación interna	●	●	●		
Mala alineación	●	●	●	●	●
Presión de aire insuficiente	●	●			
Línea de aire demasiado estrecha		●			
Restricción en el escape		●			●
Mala lubricación	●	●	●	●	
Máquina bloqueada	●	●	●		●
Compresor demasiado pequeño		●			●
Compresor demasiado lejos de la unidad		●			●

### Cabezales de bomba 520RC y 520R2C: piezas principales

1	Cerrojo de la protección
2	Protección
3	Pista
4	Rodillo de bombeo



### 520RC y 520R2C - información clave de seguridad



**Antes de abrir la protección del cabezal de la bomba, asegúrese de seguir estas directrices de seguridad.**

- Para accionamientos de acoplamiento cerrado, asegúrese que la bomba está desconectada de la red.
- Asegúrese que no hay presión en la tubería.
- Si ha habido un fallo del tubo, asegúrese que se ha vaciado (en un depósito o recipiente idóneo o en el desagüe) todo el fluido del cabezal.
- Asegúrese de llevar ropa protectora y protección ocular si se están bombeando fluidos peligrosos.

### 520RC y 520R2C - Salvaguardia

La protección primaria para el operador frente a las piezas giratorias la proporciona el desbloqueo de la herramienta.

### 520RC y 520R2C - condiciones de bombeo

- Todas las cifras sobre rendimiento en estas instrucciones de operación se han registrado contra la presión pico de la línea.
- Aunque la presión nominal de pico es de 2 bar, esta bomba producirá una presión superior a 2 bar si se restringe la tubería. Cuando sea importante no superar los 2 bar, deberán instalarse válvulas de seguridad en la tubería.
- La posibilidad de manipular fluidos viscosos es máxima usando un tubo de 2,4 mm de pared con el cabezal 520R2C.
- Asegúrese que haya un mínimo de 1 metro de tubo flexible, con la luz interior limpia, conectado a la lumbrera de descarga del cabezal. Esto ayuda a reducir al mínimo las pérdidas en la impulsión y las pulsaciones en la tubería. Esto es especialmente importante si se manipulan fluidos viscosos y si se conecta con una tubería rígida.

### 520RC y 520R2C - buenas prácticas de instalación de la bomba

#### Recomendaciones generales

**Mantenga** los tubos de impulsión y aspiración lo más cortos posible - aunque idealmente no más cortos que 1 metro - y siga el camino más recto. Use curvas de radio grande, como mínimo cuatro veces el diámetro del tubo. Cualquier válvula en la tubería (usualmente no es necesaria con una bomba peristáltica autocebante) no debe restringir el flujo.

**Utilice** tuberías de aspiración y descarga iguales o mayores que la luz de los tubos en el cabezal de la bomba. Si se bombean fluidos viscosos, utilice tubos con una luz varias veces mayor que los tubos del cabezal de la bomba.

Si es posible, coloque la bomba a nivel o ligeramente por debajo del fluido a bombear. Esto asegurará una aspiración en carga y una eficacia de bombeo máxima.

**Mantenga** la pista del cabezal y todos los rodillos móviles limpios y libres de residuos.

**Cuando utilice tubos de Marprene o de Bioprene**, vuelva a tensar los tubos transcurridos los primeros 30 minutos de funcionamiento.

**Selección de tubos:** La lista de compatibilidades químicas publicada en los catálogos de Watson-Marlow es solamente una guía. En caso de duda en la compatibilidad entre el material del tubo y el fluido a manipular, pida una carta de muestras de tubos a Watson-Marlow para ensayos de inmersión.

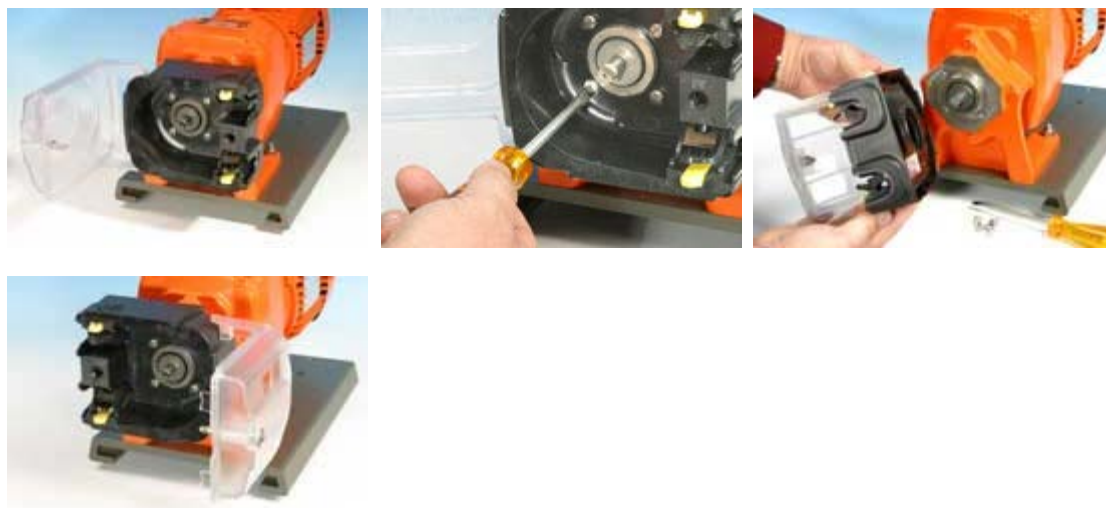
Una instalación bien proyectada prolongará la vida del tubo. Asegúrese de cumplir las directrices siguientes:

- Evite las curvas cerradas de la tubería, las reducciones y los tramos con luces menores que la sección del cabezal de la bomba, especialmente en las tuberías de aspiración.
- Asegúrese que las tuberías de conexión y los accesorios tienen capacidad nominal para resistir la presión prevista en la tubería. Si debe usarse tubería rígida cerca del cabezal de la bomba, un tramo separable simplificará la sustitución de los tubos.

### Posición del cabezal de la bomba

La pista del cabezal de la bomba puede montarse en cualquiera de las dos orientaciones para que las lumbreras de entrada/salida estén a la derecha o a la izquierda, y el rotor puede girar en sentido horario o antihorario, según sea conveniente. Tome nota que el tubo dura más si el rotor gira en sentido horario y la presión máxima será superior si el rotor gira en sentido antihorario. Para cambiar la posición de la pista:

- Desconecte la bomba de la alimentación de red.
- Abra la protección del cabezal, tal como se describe en el punto: **abrir la protección del cabezal**.
- Retire el rotor tal como se describe en: **desmontaje del rotor**.



- Saque los cuatro tornillos que retienen la pista usando un destornillador de ranura.
- Saque la pista.
- Vuelva a colocar la pista en la posición deseada. Reponga y apriete los tornillos de retención de la pista.
- Reponga el rotor, tal como se describe en el punto: **reponer el rotor**.
- Cierre la protección empujándola hasta que el cerrojo enganche.

### 520RC y 520R2C - instalación

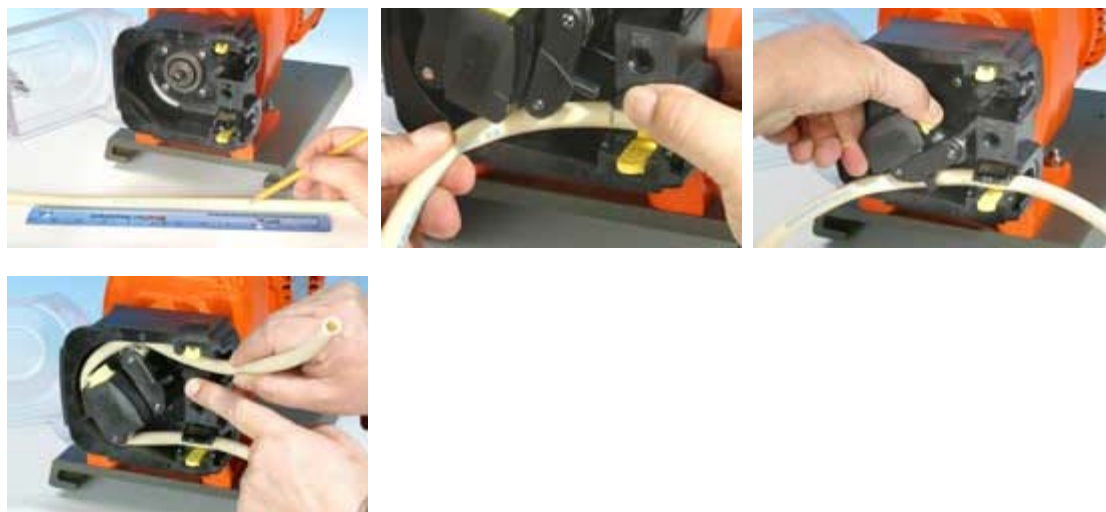
#### Abrir la protección del cabezal de la bomba



- Desconecte la bomba de la alimentación de red.
- Desbloquee la protección del cabezal girando la fijación  $\frac{1}{4}$  de vuelta en sentido antihorario, con un destornillador de cabeza plana.
- Abra del todo la protección para dejar el máximo espacio para las lumbreras de los tubos.
- Asegúrese que los rodillos giran libremente y que las abrazaderas del tubo están limpias.

### Colocación del tubo

Los cabezales de bomba para tubo continuo 520RC están ajustados de fábrica para admitir tubo de 1,6 mm de pared de Watson-Marlow. Los cabezales de bomba para tubo continuo 520R2C, para accionamientos de acoplamiento cerrado, están ajustados en fábrica para admitir tubo de 2,4 mm de pared de Watson-Marlow. El rendimiento del bombeo puede verse afectado adversamente si no se utiliza tubo de Watson-Marlow.



- Marque una longitud de 225 mm en la sección de tubo que se va a situar dentro del cabezal de la bomba.
- Abra la abrazadera inferior (con muelle) y coloque el tubo, con la primera marca de los 225 mm alineada con la cara interior de la parte de la abrazadera que tiene el muelle. Suelte la abrazadera.
- Desacople el embrague del rotor apretando a fondo el botón amarillo a un lado del cubo del rotor y girando el cubo del rotor unos cuantos grados, manteniendo siempre el botón apretado. Ahora el rotor puede dar una revolución completa independientemente del reductor y del motor. Si el embrague vuelve a acoplarse antes de que el tubo esté totalmente montado, apriete de nuevo el botón para girar el rotor algunos grados.
- Vaya colocando el tubo alrededor de la pista del cabezal, girando el rotor según sea necesario. Asegúrese que el tubo no se retuerce. Asegúrese que la segunda marca de los 225 mm queda junto al borde interno de la abrazadera superior.
- Abra la abrazadera de tubo superior con muelle y coloque el tubo en la abrazadera, asegurando que el tubo no presenta torsión y que se apoya centrado entre los rodillos de guía del tubo. Suelte la abrazadera.





- Las abrazaderas de tubo, con muelle, deben sujetar el tubo lo bastante apretado para que no pueda moverse hacia adentro o hacia fuera del cabezal de la bomba, pero no deben apretar demasiado ni estrangular el paso de fluido. Las abrazaderas de tubo están equipadas con una corredera amarilla que puede engancharse en dos posiciones mientras las abrazaderas están abiertas. La posición exterior permite que las abrazaderas sujeten fuertemente el tubo mientras la interior lo deja más flojo. Ajuste las correderas para evitar que el tubo se desplace, dando unas vueltas de prueba al rotor.
- Cierre la protección empujándola a fondo hasta que enganche el pestillo.
- Conecte las tuberías adecuadas a los tubos del cabezal usando los conectores apropiados.
- Acuérdesse, cuando use tubos de Marprene o Bioprene, de tensar de nuevo el tubo después de 30 minutos de funcionamiento, ya que puede alargarse a medida que se va encajando. Ténselo de manera que los 225 mm de tubo estén entre las caras interiores de las partes de la abrazadera de tubo que llevan muelle.

### 520RC y 520R2C - mantenimiento

- Antes de efectuar ningún mantenimiento en el cabezal de la bomba 520RC o 520R2C, desconecte la bomba de la alimentación de red.
- Como parte de la limpieza y mantenimiento periódicos (como mínimo cada tres meses), engrase los puntos de articulación, los rodillos seguidores y los rodillos de guía del tubo con Ultra Lube (PA 1240) que es una grasa atóxica basada en perfluoréter.
- Los rodillos de bombeo, de acero inoxidable, giran sobre cojinetes sellados externamente y están lubricados de por vida.
- Compruebe que la pista del cabezal, el rotor, los rodillos y las abrazaderas con muelle están limpios y funcionan correctamente.
- Si se derrama fluido en el interior del cabezal, debe limpiarse cuanto antes, ya que al reducir el tiempo de exposición del cabezal a la contaminación se alargará la vida en servicio.
- Para limpiar el cabezal, desmonte el rotor tal como se describe en **Desmontaje del Rotor**, más adelante. Aclárelo con agua y un detergente suave, o con un producto limpiador adecuado. Limpie el rotor y los rodillos de la misma manera. Si se necesitan agentes limpiadores específicos para limpiar un derrame, consulte más adelante la guía general de limpieza con disolventes o la oficina de asistencia técnica de Watson-Marlow, antes de hacerlo, con el fin de confirmar la compatibilidad química. **Nota:** la protección del cabezal, el tapón del rotor y el guardapolvos del embrague deben desmontarse antes de ciertos tratamientos de limpieza. Estos componentes están disponibles como repuestos si se dañan.
- Sustituya el rotor tal como se describe más adelante.

### Guía general de limpieza con disolventes

Producto químico	Precauciones en la limpieza
Hidrocarburos alifáticos	Retire la protección. Reduzca al mínimo la exposición del tapón del rotor y del guardapolvos del embrague, a menos de un minuto (riesgo de ataque). Vuelva a engrasar los rodillos seguidores y los de guía del tubo.
Hidrocarburos aromáticos	Retire la protección. Reduzca al mínimo la exposición del tapón del rotor y del guardapolvos del embrague, a menos de un minuto (riesgo de ataque).



	Vuelva a engrasar los rodillos seguidores y los de guía del tubo.
Disolventes cetónicos	Retire la protección. Reduzca al mínimo la exposición del tapón del rotor y del guardapolvos del embrague, a menos de un minuto (riesgo de ataque). Vuelva a engrasar los rodillos seguidores y los de guía del tubo.
Disolventes halogenados/ clorados	No recomendados. Posible riesgo para los ajustadores de las abrazaderas de tubo (de policarbonato) y los posicionadores de las abrazaderas (de polipropileno).
Alcoholes en general	No es necesaria ninguna precaución. Vuelva a engrasar los rodillos seguidores y los de guía del tubo.
Glicoles	Reduzca al mínimo la exposición del tapón del rotor y del guardapolvos del embrague, a menos de un minuto (riesgo de ataque). Vuelva a engrasar los rodillos seguidores y los de guía del tubo.
Ésteres disolventes	Retire la protección. Reduzca al mínimo la exposición del tapón del rotor y del guardapolvos del embrague, a menos de un minuto (riesgo de ataque). Vuelva a engrasar los rodillos seguidores y los de guía del tubo.
Éteres disolventes	No recomendados. Posible riesgo para los ajustadores de las abrazaderas de tubo (de policarbonato) y los posicionadores de las abrazaderas (de polipropileno).

### Desmontaje del rotor

- Retire todos los tubos del cabezal de la bomba.

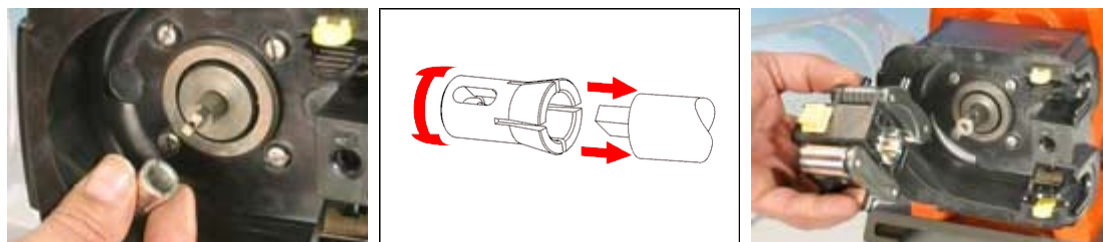


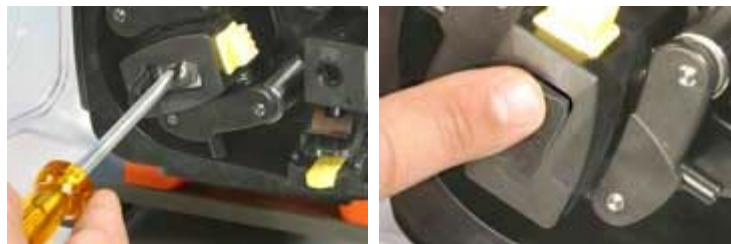
- Abra el tapón flexible negro, en el centro del rotor.
- Destornille el tornillo central de fijación usando un destornillador ranurado.
- Saque el cubo del rotor de su eje.



- Entre el cubo y el eje hay un casquillo hendido. Si el casquillo queda en el eje, sáquelo, golpeando ligeramente si es necesario. NO haga palanca con un destornillador u otra herramienta. Si el casquillo queda retenido en el cubo, sáquelo. Para aflojarlo, si es necesario, introduzca de nuevo una o dos vueltas el tornillo central de fijación y golpee ligeramente la cabeza.

### Sustitución del rotor



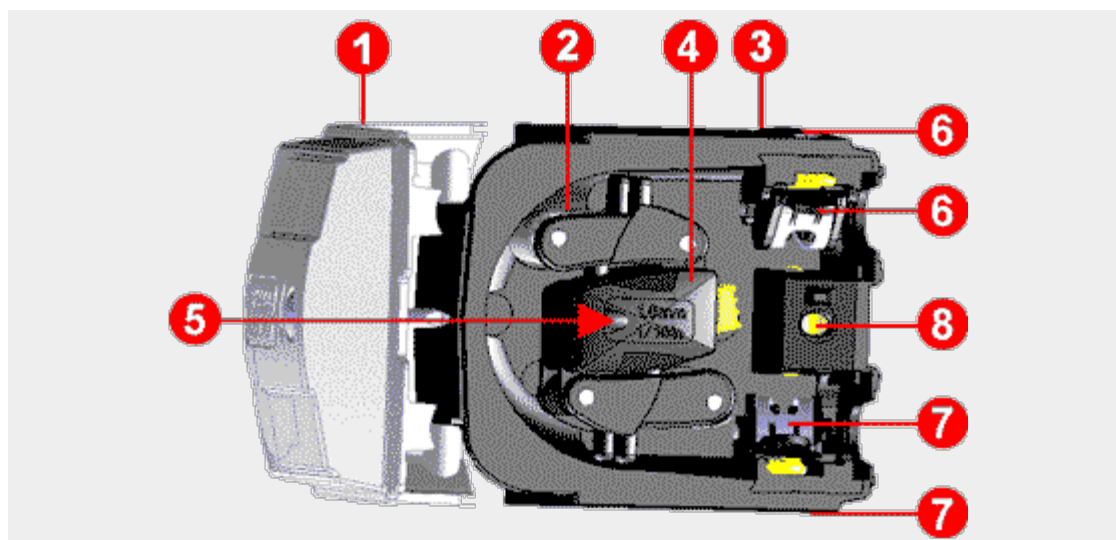


- Vuelva a colocar el casquillo hendido sobre el eje, girándolo hasta que encaje. Monte el rotor sobre el eje de accionamiento como una unidad.
- Abra la tapa negra flexible del rotor, en el centro del rotor. Use un destornillador ranurado para apretar el tornillo central de fijación hasta un par de 3N·m para evitar que el casquillo se deslice durante la operación. Cuando está correctamente montado, los rodillos de guía del tubo deben estar alineados con la cara exterior de la pista. Cierre la tapa negra flexible del rotor.
- Cierre la protección y asegure que el rotor no toca la protección observando las primeras vueltas del rotor.

### 520RC y 520R2C - ajustes del rotor

Los cabezales de bomba 520RC y 520R2C están ajustados de fábrica para proporcionar la máxima vida útil al tubo Watson-Marlow. La posición radial de los rodillos no debe ajustarse bajo ninguna circunstancia ya que esto afectaría adversamente el rendimiento del cabezal e invalidaría la garantía. Hay tornillos, a prueba de manipulaciones, de fijación de la oclusión del brazo del rotor, para evitar que el operador haga algún ajuste en la oclusión.

### Repuestos



1	MNA2050A	Protección del cabezal de la bomba completa con pestillo que se puede desbloquear con herramientas.
2	5020RC (tubo 1,6 mm pared): MNA2043A 5020R2C (tubo 2,4 mm pared): MNA2001A	Conjunto del rotor completo con rodillos de bombeo, rodillos seguidores y rodillos de guía del tubo.
3	MNA2047A	Conjunto de la pista para bombas de acoplamiento cerrado, completa con abrazaderas de tubo con muelle.
4	5020RC (tubo 1,6 mm pared): MNA2076A 5020R2C (tubo 2,4 mm pared) : MNA2077A	Tapa del rotor, tapón del rotor y botón del embrague.
5	MN2011M SG0022	Embrague Muelle del embrague

6	MNA2005A MN2002M	Abrazadera superior (L.D.) del tubo Tapón de posición de la abrazadera del tubo
7	MNA2006A MN2002M	Abrazadera inferior (L.I.) del tubo Tapón de posición de la abrazadera del tubo
8	MN2034B MN2005M	Muelle del pestillo de la protección Cartucho del muelle del pestillo de la protección

### Caudales

Los caudales son valores en ensayos normalizados obtenidos usando 225 mm de tubo nuevo (medidos desde las caras interiores de las abrazaderas del tubo) con el rotor girando en sentido horario y bombeando agua a 20°C con presiones insignificantes en la entrada y la descarga.

Los caudales reales obtenidos pueden variar debido a cambios en la temperatura, viscosidad, presiones de entrada y de descarga, configuración del sistema y rendimiento del tubo a lo largo del tiempo.

Los caudales pueden también variar debido a tolerancias normales de fabricación en el tubo. Estas tolerancias hará que la variación sea más pronunciada para luces pequeñas del tubo.

**Para un rendimiento preciso y repetible, es importante determinar los caudales en las condiciones de funcionamiento para cada tubo nuevo.**

**Los caudales de los cabezales 520RC y 520R2C son directamente proporcionales a la velocidad del rotor. Si desea hacer funcionar el rotor a una velocidad no indicada en las tablas siguientes, la cifra del caudal puede obtenerse dividiendo el caudal máximo indicado en las tablas por el número máximo de r.p.m. y multiplicando el resultado por las r.p.m. que necesita.**

Tome nota: los caudales indicados son para tubos de luz nominal con paredes de 1,6 y 2,4 mm. Los tubos con luces de 0,5 y 0,88 mm sólo están disponibles con pared de 1,6 mm, excepto para silicona vulcanizada con platino. La luz de 9,6 mm sólo está disponible con pared de 2,4 mm.

520RC Neoprene, Sta-Pure, Chem-Sure, Tygon, Silicona vulcanizada con platino								
Gama de velocidades	0,5mm	0,8mm	1,6mm	3,2mm	4,8mm	6,4mm	8,0mm	9,6mm
<b>521F/RC, 521F/R2C 521I/RC, 521I/R2C</b>								
6-60rpm	0,26-2,6	0,66-6,6	2,6-26	11-110	24-240	42-420	66-660	95-950
21-213rpm	0,9-9,2	2,3-23	9,2-94	37-370	83-840	150-1500	230-2300	330-3400
29-291rpm	1,2-132	3,2-32	13-130	51-510	110-1200	200-2000	320-3200	460-4600
<b>521P/RC, 521P/R2C</b>								
26-257rpm	1,1-11	2,9-28	11-110	46-4500	100-1000	180-1800	290-2800	410-4100
<b>521VI/RC, 521VI/R2C</b>								
6-63rpm	0,26-2,7	0,66-6,9	2,6-28	11-110	24-250	42-440	66-690	95-1000
22-220rpm	0,95-9,5	2,4-24	9,7-97	39-390	87-870	150-1500	240-2400	350-3500
27-275rpm	1,2-12	3,0-30	12-120	48-480	110-1100	190-1900	300-3000	430-4400
<b>521DV/RC, 521DV/R2C</b>								
13-63rpm	0,56-2,7	1,4-6,9	5,7-28	23-110	51-250	92-440	140-690	210-1000

<b>41-204rpm</b>	1,8-8,8	4,5-22	18-90	72-360	160-810	290-1400	450-2200	650-3200
<b>53-265rpm</b>	2,3-11	5,8-29	23-120	93-470	210-1000	370-1900	580-2900	840-4200
<b>521FX/RC, 521FX/R2C 521DFX/RC, 521DFX/R2C 521IX/RC, 521IX/R2C</b>								
<b>6-54rpm</b>	0,26-2,3	0,66-5,9	2,6-24	11-95	24-210	42-380	66-590	95-860
<b>21-206rpm</b>	0,9-8,9	2,3-23	9,2-91	37-360	83-820	150-1500	230-2300	330-3300

**520RC Marprene/Bioprene tubo shore 64 (ml/min)**

**Gama de velocidades**      **0,5mm**   **0,8mm**   **1,6mm**   **3,2mm**   **4,8mm**   **6,4mm**   **8,0mm**   **9,6mm**

**521F/RC, 521F/R2C  
521I/RC, 521I/R2C**

<b>6-60rpm</b>	0,25-2,5	0,63-6,3	2,5-25	10-100	23-230	40-400	63-630	91-910
<b>21-213rpm</b>	0,86-8,7	2,2-22	8,8-89	35-360	79-810	140-1400	220-2200	320-3200
<b>29-291rpm</b>	1,2-12	3,0-31	12-120	49-490	110-1100	190-2000	300-3100	440-4400

**521P/RC, 521P/R2C**

<b>26-257rpm</b>	1,1-11	2,7-27	11-110	44-430	98-970	170-1700	270-2700	390-3900
------------------	--------	--------	--------	--------	--------	----------	----------	----------

**521VI/RC, 521VI/R2C**

<b>6-63rpm</b>	0,25-2,6	0,63-6,6	2,5-26	10-110	23-240	40-420	63-660	91-950
<b>22-220rpm</b>	0,90-9,0	2,3-23	9,2-92	37-370	83-830	150-1500	230-2300	330-3300
<b>27-275rpm</b>	1,1-11	2,8-29	11-120	45-460	100-1000	180-1800	280-2900	410-4200

**521DV/RC, 521DV/R2C**

<b>13-63rpm</b>	0,53-2,6	1,4-6,6	5,5-26	22-110	49-240	87-420	140-660	200-950
<b>41-204rpm</b>	1,7-8,4	4,3-21	17-86	69-340	150-770	280-1400	430-2100	620-3100
<b>53-265rpm</b>	2,2-11	5,6-28	22-110	89-450	200-1000	360-1800	560-2800	800-4000

**521FX/RC, 521FX/R2C  
521DFX/RC, 521DFX/R2C  
521IX/RC, 521IX/R2C**

<b>6-54rpm</b>	0,25-2,2	0,63-5,7	2,5-23	10-91	23-200	40-360	63-570	91-820
<b>21-206rpm</b>	0,86-8,4	2,2-22	8,8-87	35-350	79-780	140-1400	220-2200	320-3100

**520RC, Butil, Fluorel (ml/min)**

**Gama de velocidades**      **1,6mm**   **3,2mm**   **4,8mm**   **6,4mm**   **8,0mm**

**521F/RC, 521F/R2C  
521I/RC, 521I/R2C**

<b>6-60rpm</b>	1,9-19	7,7-77	17-170	31-310	48-480
<b>21-213rpm</b>	6,7-68	27-270	60-610	110-1100	170-1700
<b>29-291rpm</b>	9,3-93	37-370	84-840	150-1500	230-2300
<b>521P/RC, 521P/R2C</b>					
<b>26-257rpm</b>	8,3-82	33-330	75-740	130-1300	210-2100
<b>521VI/RC, 521VI/R2C</b>					
<b>6-63rpm</b>	1,9-20	7,7-81	17-180	31-320	48-500
<b>22-220rpm</b>	7,0-70	28-280	63-630	110-1100	180-1800
<b>27-275rpm</b>	8,6-88	35-350	78-790	140-1400	220-2200
<b>521DV/RC, 521DV/R2C</b>					
<b>13-63rpm</b>	4,2-20	17-81	37-180	67-320	100-500
<b>41-204rpm</b>	13-65	52-260	120-590	210-1000	330-1600
<b>53-265rpm</b>	17-85	68-340	150-760	270-1400	420-2100
<b>521FX/RC, 521FX/R2C 521DFX/RC, 521DFX/R2C 521IX/RC, 521IX/R2C</b>					
<b>6-54rpm</b>	1,9-17	7,7-69	17-160	31-280	48-430
<b>21-206rpm</b>	6,7-66	27-260	60-590	110-1100	170-1600

**520RC, Neoprene, Sta-Pure, Chem-Sure, Tygon, Silicona vulcanizada con platino (USGPH)**

Gama de velocidades      0,5mm    0,8mm    1,6mm    3,2mm    4,8mm    6,4mm    8,0mm    9,6mm

**521F/RC, 521F/R2C  
521DF/RC, 521DF/R2C  
521P/RC, 521P/R2C  
521V/RC, 521V/R2C  
521DV/RC, 521DV/R2C**

**5,7-57rpm**    0,004-0,04    0,01-0,1    0,04-0,4    0,16-1,6    0,36-3,6    0,64-6,4    0,99-9,9    1,4-14

**22,7-227rpm**    0,015-0,15    0,04-0,4    0,16-1,6    0,63-6,3    1,4-14    2,5-25    4,0-40    5,7-57

**521VI/RC, 521VI/R2C**

**6,3-63rpm**    0,004-0,04    0,01-0,1    0,04-0,4    0,18-1,8    0,40-4,0    0,70-7,0    1,1-11    1,6-16

**22-220rpm**    0,015-0,15    0,04-0,4    0,15-1,5    0,61-6,1    1,4-14    2,5-25    3,8-38    5,5-55

**27,5-275rpm**    0,019-0,19    0,05-0,5    0,19-1,9    0,77-7,7    1,7-17    3,1-31    4,8-48    6,9-69

**521FD/RC, 521FD/R2C  
521DFD/RC, 521DFD/R2C  
521PD/RC, 521PD/R2C**

**6,5-65rpm**    0,004-0,04    0,01-0,1    0,05-0,5    0,18-1,8    0,41-4,1    0,73-7,3    1,1-11    1,6-16

**24,7-247rpm**    0,017-0,17    0,04-0,4    0,17-1,7    0,69-6,9    1,6-16    2,8-28    4,3-43    6,2-62

**520RC Marprene/Bioprene tubo shore 64 (USGPH)**

Gama de velocidades      0,5mm    0,8mm    1,6mm    3,2mm    4,8mm    6,4mm    8,0mm    9,6mm

**521F/RC, 521F/R2C  
521DF/RC, 521DF/R2C  
521P/RC, 521P/R2C  
521V/RC, 521V/R2C  
521DV/RC, 521DV/R2C**

<b>5,7-57rpm</b>	0,004-0,04	0,01-0,1	0,04-0,4	0,15-1,5	0,34-3,4	0,61-6,1	0,95-9,5	1,4-14
<b>22,7-227rpm</b>	0,015-0,15	0,04-0,4	0,15-1,5	0,60-6,0	1,4-14	2,4-24	3,8-38	5,4-54

**521VI/RC, 521VI/R2C**

<b>6,3-63rpm</b>	0,004-0,04	0,01-0,1	0,04-0,4	0,17-1,7	0,38-3,8	0,67-6,7	1,0-10	1,5-15
<b>22-220rpm</b>	0,014-0,14	0,04-0,4	0,15-1,5	0,59-5,9	1,3-13	2,3-23	3,7-37	5,3-53
<b>27,5-275rpm</b>	0,018-0,18	0,05-0,5	0,18-1,8	0,73-7,3	1,6-16	2,9-29	4,6-46	6,6-66

**521FD/RC, 521FD/R2C  
521DFD/RC, 521DFD/R2C  
521PD/RC, 521PD/R2C**

<b>6,5-65rpm</b>	0,004-0,04	0,01-0,1	0,04-0,4	0,17-1,7	0,39-3,9	0,69-6,9	1,1-11	1,6-16
<b>24,7-247rpm</b>	0,016-0,16	0,04-0,4	0,16-1,6	0,66-6,6	1,5-15	2,6-26	4,1-41	5,9-59

**520RC Butyl, Fluorel (USGPH)**

<b>Gama de velocidades</b>	<b>1,6mm</b>	<b>3,2mm</b>	<b>4,8mm</b>	<b>6,4mm</b>	<b>8,0mm</b>
----------------------------	--------------	--------------	--------------	--------------	--------------

**521F/RC, 521F/R2C  
521DF/RC, 521DF/R2C  
521P/RC, 521P/R2C  
521V/RC, 521V/R2C  
521DV/RC, 521DV/R2C**

<b>5,7-57rpm</b>	0,03-0,3	0,12-1,2	0,26-2,6	0,46-4,6	0,72-7,2
<b>22,7-227rpm</b>	0,12-1,2	0,46-4,6	1,0-10	1,8-18	2,9-29

**521VI/RC, 521VI/R2C**




<b>6,3-63rpm</b>	0,03-0,3	0,13-1,3	0,29-2,9	0,51-5,1	0,80-8,0
<b>22-220rpm</b>	0,11-1,1	0,45-4,5	1,0-10	1,8-18	2,8-28
<b>27,5-275rpm</b>	0,14-1,4	0,56-5,6	1,3-13	2,2-22	3,5-35

**521FD/RC, 521FD/R2C  
521DFD/RC, 521DFD/R2C  
521PD/RC, 521PD/R2C**

<b>6,5-65rpm</b>	0,03-0,3	0,13-1,3	0,30-3,0	0,53-5,3	0,82-8,2
<b>24,7-247rpm</b>	0,13-1,3	0,50-5,0	1,1-11	2,0-20	3,1-31

**Número de pieza de los tubos**




**Tubo de 1,6 mm de pared para cabezales de bomba 520RC**

					
mm	inch	#	Marprene	Bioprene	Chem-Sure
0,5	1/50"	112	902.0005.016	903.0005.016	
0,8	1/32"	13	902.0008.016	903.0008.016	
1,6	1/16"	14	902.0016.016	903.0016.016	965.0016.016

3,2	1/8"	16	902.0032.016	903.0032.016	965.0032.016
4,8	3/16"	25	902.0048.016	903.0048.016	965.0048.016
6,4	1/4"	17	902.0064.016	903.0064.016	965.0064.016
8,0	5/16"	18	902.0080.016	903.0080.016	965.0080.016
<b>mm</b>	<b>inch</b>	<b>#</b>	<b>Tygon</b>	<b>Fluorel</b>	<b>Neoprene</b>
0,8	1/32"	13			920.0008.016
1,6	1/16"	14	950.0016.016	970.0016.016	920.0016.016
3,2	1/8"	16	950.0032.016	970.0032.016	920.0032.016
4,8	3/16"	25	950.0048.016	970.0048.016	920.0048.016
6,4	1/4"	17	950.0064.016	970.0064.016	920.0064.016
8,0	5/16"	18	950.0080.016	970.0080.016	920.0080.016
<b>mm</b>	<b>inch</b>	<b>#</b>	<b>Platinum silicone</b>	<b>Sta-Pure</b>	<b>Butyl</b>
0,5	1/50"	112	913.A005.016		
0,8	1/32"	13	913.A008.016		
1,6	1/16"	14	913.A016.016	960.0016.016	930.0016.016
3,2	1/8"	16	913.A032.016	960.0032.016	930.0032.016
4,8	3/16"	25	913.A048.016	960.0048.016	930.0048.016
6,4	1/4"	17	913.A064.016	960.0064.016	930.0064.016
8,0	5/16"	18	913.A080.016	960.0080.016	930.0080.016

*Nota: El tubo Chem-Sure y el Sta-Pure se suministran en largos de 305 mm.*

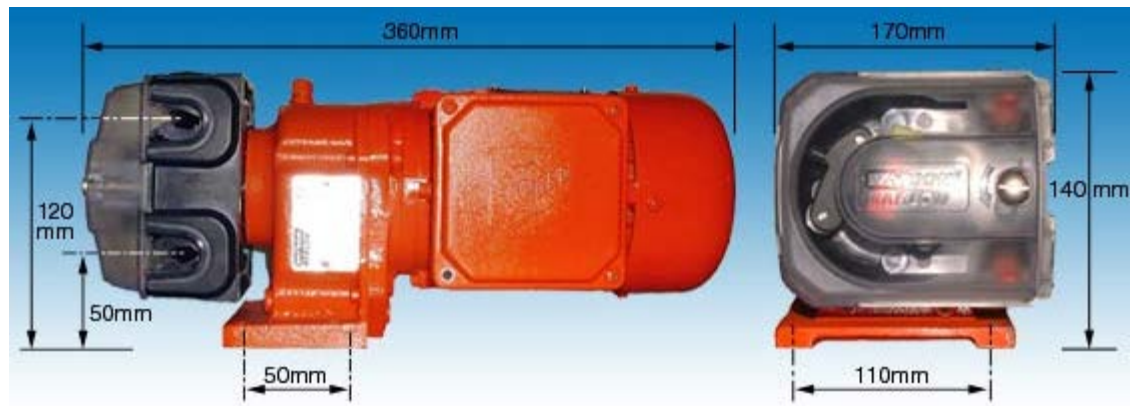
#### Tubo de 2.4 mm de pared para cabezales de bomba 520R2C

					
<b>mm</b>	<b>inch</b>	<b>#</b>	<b>Marprene</b>	<b>Bioprene</b>	<b>Platinum silicone</b>
0,5	1/50"				913.A005.024
0,8	1/32"				913.A008.024
1,6	1/16"	119	902.0016.024	903.0016.024	913.A016.024
3,2	1/8"	120	902.0032.024	903.0032.024	913.A032.024
4,8	3/16"	15	902.0048.024	903.0048.024	913.A048.024
6,4	1/4"	24	902.0064.024	903.0064.024	913.A064.024
8,0	5/16"	121	902.0080.024	903.0080.024	913.A080.024
9,6	3/8"	122	902.0096.024	903.0096.024	913.A096.024
<b>mm</b>	<b>inch</b>	<b>#</b>	<b>Chem-Sure</b>	<b>Sta-Pure</b>	
1,6	1/16"	119	965.0016.024	960.0016.024	
3,2	1/8"	120	965.0032.024	960.0032.024	
4,8	3/16"	15	965.0048.024	960.0048.024	
6,4	1/4"	24	965.0064.024	960.0064.024	
8,0	5/16"	121	965.0080.024	960.0080.024	

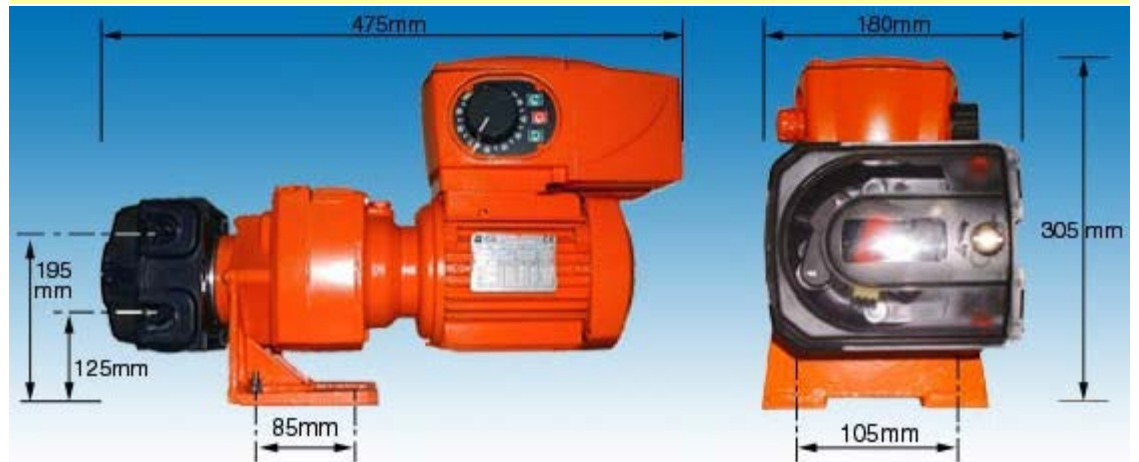
#### Dimensiones

521F/RC, 521F/R2C





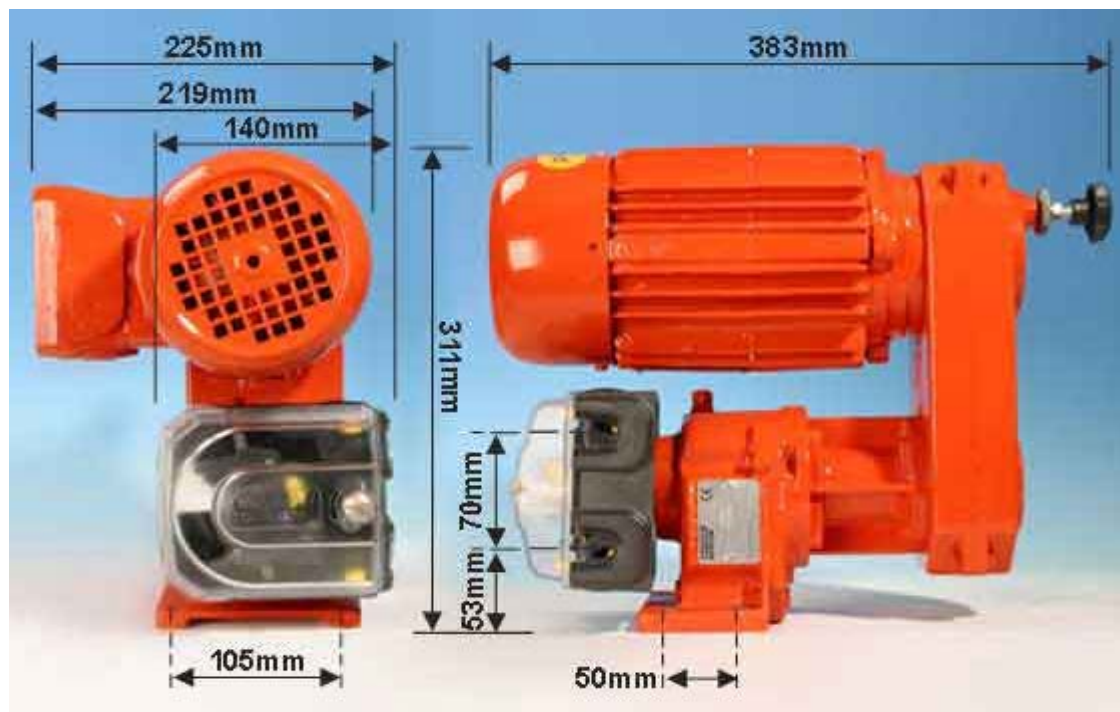
**521VI/RC, 521VI/R2C**



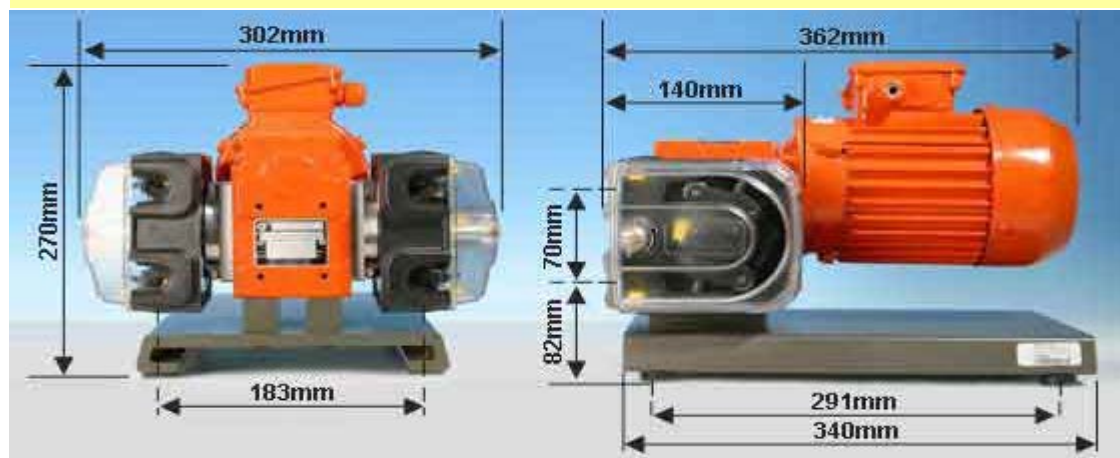
**521P/RC, 521P/R2C**



**521DV/RC, 521DV/R2C**



521DFX/RC, 521DFX/R2C



### Marcas registradas

**Watson-Marlow**, **Bioprene** y **Marprene** son marcas comerciales de Watson-Marlow Limited.

**Tygon** es una marca comercial de Saint Gobain Performance Plastics Company.

**Fluorel** es una marca comercial de 3M.

**Sta-Pure** y **Chem-Sure** son marcas comerciales de W.L.Gore and Associates.

**Descargo de responsabilidad.** Se considera que la información contenida en este documento es correcta, pero Watson-Marlow Limited no acepta responsabilidad alguna por los errores que pueda contener y se reserva el derecho de modificar las especificaciones sin previo aviso.

**Advertencia sobre la no utilización de las bombas en aplicaciones conectadas a un paciente.**

**Advertencia** Estos productos no están diseñados para aplicaciones conectadas a un paciente y no deben utilizarse en estas aplicaciones.

### Historia de la publicación

PB0339gb-01; m-521cc-gb-01.htm: Watson-Marlow 521CC  
Primera edición: 02 03

### Certificado de descontaminación

En cumplimiento con la *Ley de Seguridad e Higiene en el Trabajo* y con los *Reglamentos*

sobre *Control de Sustancias Peligrosas para la Salud del R.U.*, usted está obligado a declarar las sustancias que han estado en contacto con el producto o productos que devuelve a Watson-Marlow, a sus subsidiarias o a sus distribuidores. No hacerlo así producirá retrasos. Asegúrese de enviarnos por fax este formulario y de recibir una RGA (Autorización para Devolución de Mercancías) antes de enviar el o los productos. Una copia de este formulario debe ir unida a la parte exterior del embalaje que contiene el o los productos. Por favor, rellene un certificado de descontaminación distinto para cada producto.

Es su responsabilidad limpiar y descontaminar los productos antes de devolverlos.

**Nombre**

**Empresa**

**Dirección**

**Código Postal**

**País**

**Teléfono**

**Fax**

**Tipo de producto**

**Número de Serie**

**Para acelerar la reparación, describa las averías conocidas**

**El producto...**      Ha sido usado      No ha sido usado

*Si el producto ha sido usado, complete todas las secciones siguientes. Si el producto no ha sido usado, sólo debe firmar este formulario.*

**Nombres de los productos químicos manipulados con el producto**

**Protecciones a tomar en la manipulación de estos productos**

**Acciones a tomar en el caso eventual de contacto humano**

*Entiendo que los datos personales recibidos se mantendrán confidenciales, de acuerdo con la Ley de Protección de Datos de 1998 del R.U.*

**Número de RGA**

**Firma**

**Su cargo**

**Fecha**

*Imprímalo. Fírmelo y mándelo por fax a Watson-Marlow Pumps, No. +44 1326 376009.*