

# FMB210

FMB210 vul- en afsluitlemachines

**Flexicon**  
Liquid Filling

## Kenmerken en voordelen

- Vul volumes van microvolumes tot 250 ml.
- $\pm 0,5\%$  vulnauwkeurigheid op de meeste volumes en een sluitkoppel beter dan  $\pm 10$  Ncm
- Minder kosten voor IQ/OQ en procesvalidatie
- Bewezen technologie voor betrouwbaarheid en eenvoudige validatie
- Zeer nauwkeurig vullen van microvolumes
- Lagere kosten voor procesvalidatie



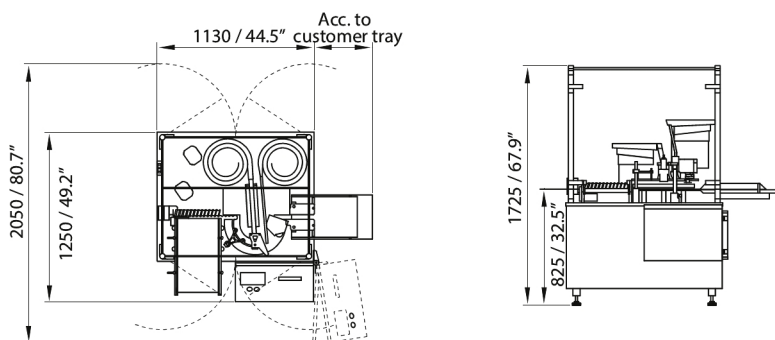
## Technische specificaties

	FMB210
Bereik vulvolume	0.1-250 ml
Capaciteit	4500 eenheden/uur
Voeding	200-240 VAC enkele fase en aarde
Stroomverbruik	Max 1500 W
Luchttoevoer/pneumatische aansluiting	7 bar schone en droge lucht
Gewicht	650 kg

## Constructie materialen

	FMB210
Materiaal	Geanodiseerd aluminium, Roestvrij staal

## FMB210 Afmetingen



Dimensions in mm/inch

---

Disclaimer: De informatie in dit document wordt geacht correct te zijn. Watson-Marlow Flexicon A/S accepteert echter geen aansprakelijkheid voor eventuele fouten hierin, en behoudt zich het recht voor om de specificaties zonder kennisgeving te wijzigen. WAARSCHUWING: Deze producten zijn niet ontworpen voor het gebruik bij, en mogen niet worden gebruikt voor op patiënten aangesloten toepassingen. asepticsu en Accusil zijn geregistreerde handelsmerken.

*[wmfts.com/global](https://wmfts.com/global)*



23 May 2023