



Improving your PERFORMANCE

621F/RE4 - Direct gekoppelde slangenpomp met vast toerental

Technische gegevens en eigenschappen

- Debieten van 2,43 liter/min tot 12,7 liter/min en drukken tot max. 4 bar
- Vast toerental, compacte afmetingen
- Sterke IP55 wisselspanningsmotor, geschikt voor industriële milieus
- 620RE4 vier-roller pompkop met CIP/SIP rotor
- Pompkop met mechanisch beveiligd pompdeksel
- Geschikt voor 12mm en 17mm industriële en hygiënische LoadSure™ pomp slang elementen
- Twee jaar volledige en internationale garantie



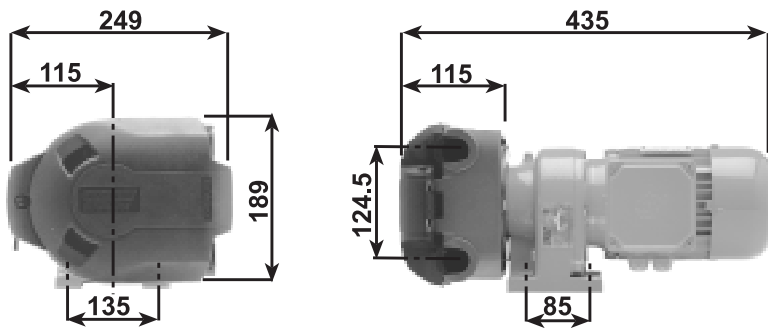
621F/RE4 (liter/min)

LoadSure™ element materiaal	Toerentalbereik (tpm)	LoadSure™ 12mm	LoadSure™ 17mm
Marprene TM, Bioprene TM	77 / 251	2,43 / 7,91	3,17 / 10,3
Marprene TL, Bioprene TL	77 / 251	2,43 / 7,91	3,63 / 11,87
Silicone	77 / 251	2,53 / 8,26	3,28 / 10,7
Neopreen, STA-PURE	77 / 251	2,60 / 8,48	3,89 / 12,7

NB: De 621F aandrijving kan ook worden voorzien van de 625L zeer nauwkeurige en pulsarme pompkop. Zie hiervoor details in de specifieke data sheets.

Levensduur van de pompslang in uren van type 620RE 2-roller pompkop met water van 20°C en bij 100 omw/min

Bioprene TL / Marprene TL	6000
STA-PURE	6000
Neopreen	430
Silicone	230
Butyl	100
Tygon	90
Fluorel	70



621F/RE4 - Direct gekoppelde slangenpomp met vast toerental

Bestelnummers		
621F/RE4 77 tpm 251 tpm	Aandrijving met 4-roller pompkop voor LoadSure™ slangelementen	060.8122.E40 060.8152.E40
620RE4	4-roller pompkop voor LoadSure™ slangelementen	064.0431.000
620RE	2-roller pompkop voor LoadSure™ slangelementen	064.0231.000

Bestelnummers voor LoadSure™ pompslang elementen voor type 620RE4 pompkop						
	12mm DIN 15	12mm Tri-clamp 3/4"	17mm DIN 15	17mm Tri-clamp 3/4"	12mm Snelkoppeling 3/4"	17mm Snelkoppeling 3/4"
STA-PURE	960.0120.PFD	960.0120.PFT	960.0170.PFD	960.0170.PFT	-	-
Bioprene TM	903.M120.PFD	903.M120.PFT	903.M170.PFD	903.M170.PFT	-	-
Bioprene TL	903.0120.PFD	903.0120.PFT	903.0170.PFD	903.0170.PFT	-	-
Plat.Silicone	913.0120.PFD	913.0120.PFT	913.0170.PFD	913.0170.PFT	-	-
Marprene TM	-	-	-	-	902.M120.PPC	902.M170.PPC
Marprene TL	-	-	-	-	902.0120.PPC	902.0170.PPC
Std.Silicone	-	-	-	-	910.0120.PPC	910.0170.PPC
Neopreen	-	-	-	-	920.0120.PPC	920.0170.PPC

® Fluorel is een geregistreerd handelsmerk van Dyneon LLC, een 3M-Hoechst onderneming

® STA-PURE is een geregistreerd handelsmerk van W.L Gore & Associates Inc.

Gebruik altijd de bestelnummers bij orders voor pompen en pompslang.

Specificatie

Gewicht	621F/RE4: 19.0 Kg
Bedrijfstemperatuur	5°C tot 40°C
Geluid	Max <75dBA op 1 meter
Normen	CE, BS0800, IEC335-1, EN60529 (IP55)
Voeding	230/400V 3 fase 50/60Hz

Gebruikte materialen

Aandrijving

Motor Aluminium

Tandwielkast Gietijzer

620RE4, 620RE pompkop

Pomphuis Aluminium LM24M met poedercoating

Beschermkapje Buitenlaag - Polyurethaan PBA
Binnenvoering - Grilamid TR55

Sponning EN34 gehard en Xlan 5200 gecoat

Rotor:

As & roller armen Fortron 1140L4 (PPS)

Afdichtplaatje Dupont Hytrel G5544

Hoofdrollers Roestvaststaal 304

Lagers hoofdrollers Gietstaal

Volgrollers Nylatron

Slangklemmen Polypropyleen



Watson-Marlow-Bredel Pumps

Falmouth

Cornwall

England

TR11 4RU

Tel: +44 (0) 1326 370370

Fax: +44 (0) 1326 376009

www.watson-marlow.com

Email support4gb@watson-marlow.co.uk