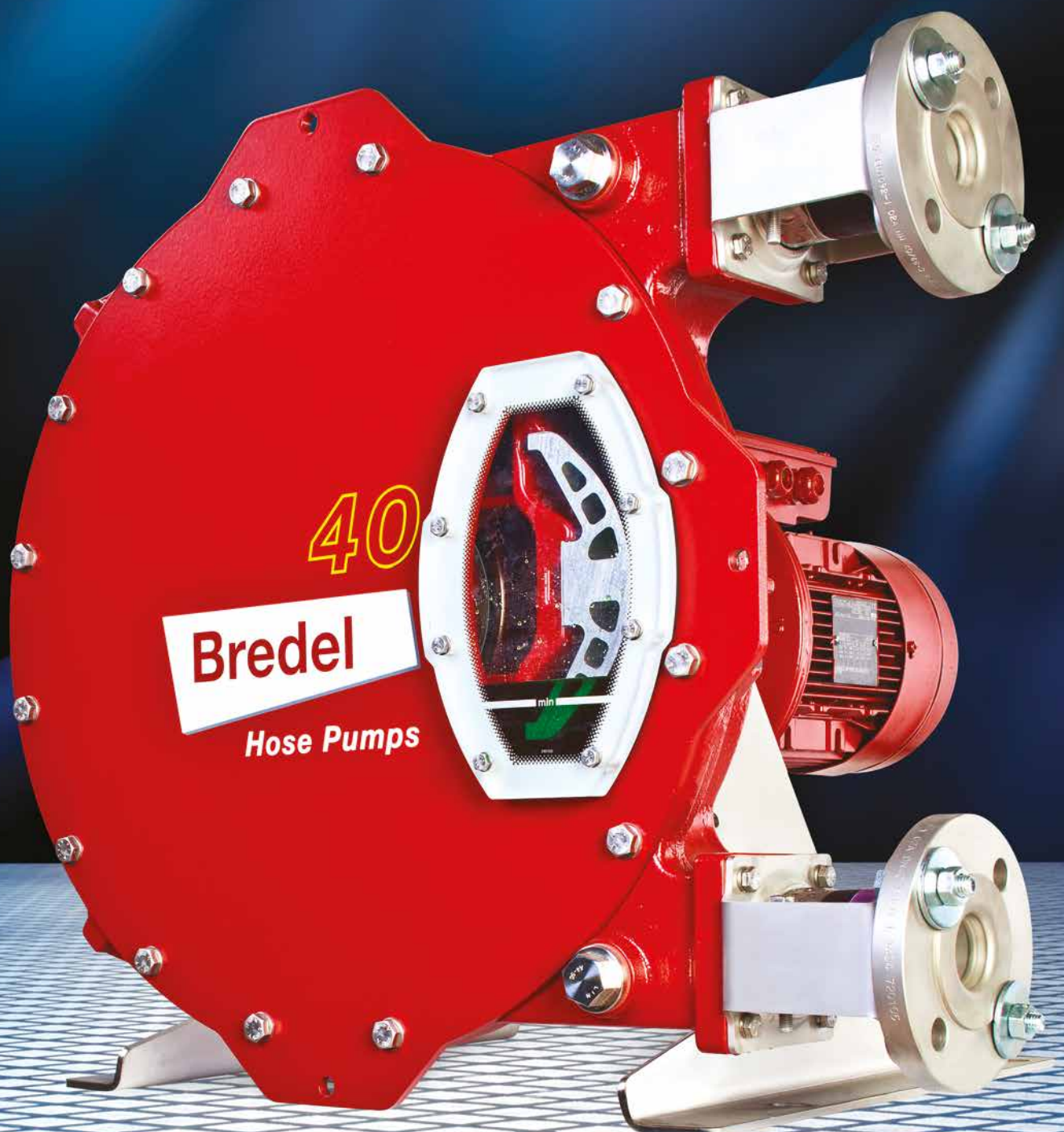


Bredel

Hose Pumps

**BOMBAS DE MANGUEIRA BREDEL
PARA SERVIÇOS PESADOS**



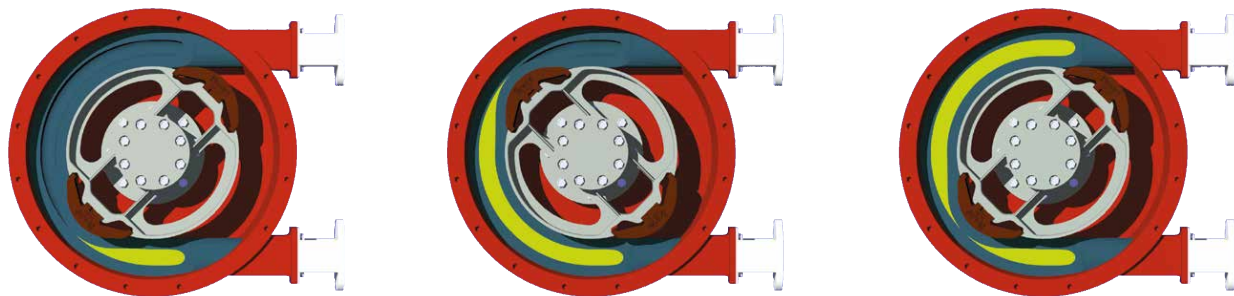
Boas notícias... uma bomba sem vedações ou válvulas para desgastar, entupir ou vaziar

A Bredel é a principal fabricante de bombas peristálticas do mundo, com a maior oferta de materiais de bomba e elementos de bomba.

Hoje, a Bredel conta com mais de 100.000 bombas peristálticas trabalhando sem parar em todo o mundo. Com pressões de operação de até 16 bar (1.600 kPA) e vazões de aproximadamente 100 m³/h, as bombas de mangueira Bredel economizam tempo e dinheiro, sendo plenamente compatíveis com as aplicações mais difíceis em uma ampla variedade de setores.

Design simples

A ação de bombeamento resulta da alternância entre compressão e relaxamento de uma mangueira usinada entre o alojamento da bomba e as sapatas de compressão. O fluido à frente da sapata é empurrado em direção à descarga, enquanto a mangueira de recuperação por trás da sapata retira mais fluido. Com 100% de compressão todo o tempo, a bomba não patina, proporcionando precisão na dosagem e desempenho de pressão inigualáveis. Sem vedações, sedes ou válvulas na bomba, pastas abrasivas não são problema. Com o fluido contatando apenas a parede interna da mangueira, a bomba é perfeita para produtos químicos agressivos.



A ação de bombeamento proporciona uma dosagem mais precisa e um desempenho de pressão incomparável.

Economize tempo e dinheiro

Bombas de diafragma, de lóbulo rotativo ou de cavidade progressiva, que exigem muita manutenção, não são páreo para a confiabilidade 24/7 da série Bredel:

- Sem equipamentos auxiliares, válvulas de retenção ou sistemas de água de vedação
- Bombeia pastas abrasivas, ácidos corrosivos, grandes sólidos e líquidos gasosos com facilidade
- Ideais para produtos de alta viscosidade ou sensíveis a cisalhamento
- Operam a seco indefinidamente, sem danos
- Manutenção mínima - basta trocar a mangueira
- capacidade de elevação de aspiração de até 9,5 metros, com autoescorva
- $\pm 1\%$ de precisão na dosagem

Vantagens

Vantagens comparativas	Acoplamento longo	Acoplamento curto	Acoplamento direto Bredel
Facilidade de manutenção	x		x
Caixa de engrenagens protegida - vedação de lubrificação no cabeçote	x		x
Confiabilidade - rolamentos no cabeçote	x		x
Compacta		x	x
Instalação mais rápida - sem alinhamento de acionamento		x	x
Total	3	2	5

Aplicações químicas

Ácidos e bases corrosivos

Tratamento de água e esgoto

Cal, soluções cáusticas, hipoclorito de sódio, cloreto férrico e pastas

Tintas e pigmentos

Alimentação de usina de dispersão, transferência de pigmento e látex

Celulose e papel

Corantes, agentes engrossantes, aditivos de retenção e dióxido de titânio

Mineração

Restos pastosos, pastas e reagentes

Cerâmicas e vidros

Porcelana fina, tijolos e telhas

Construção

Cimento, revestimentos, concreto borrifado, corantes e agregados

Impressos e embalagens

Vernizes, tintas, revestimentos e adesivos

Alimentos e bebidas

Aplicações CIP, vinhos, cervejaria, laticínios, padaria, aromatizantes e aditivos

Têxteis

Fibras, corantes e ácidos

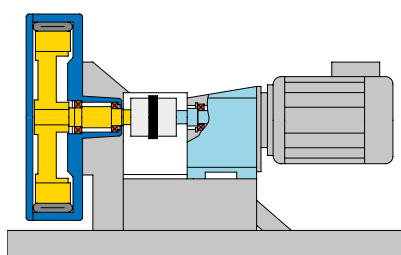
OEM

Versões disponíveis para fornecedores de sistemas

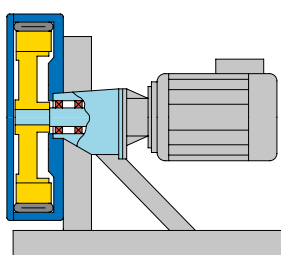


Acionamento totalmente protegido

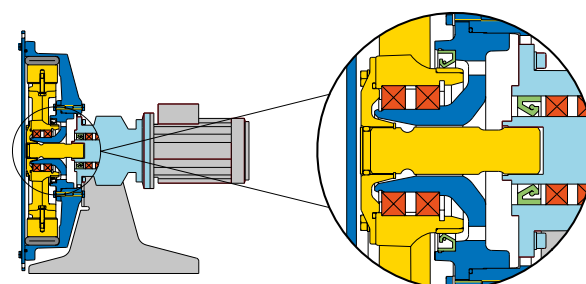
Com a tecnologia de acoplamento direto, as bombas Bredel combinam a confiabilidade das bombas de acoplamento longo com as dimensões compactas das bombas de acoplamento curto. Os rolamentos reforçados do rotor do motor e a inovadora zona intermediária protegem as engrenagens contra cargas projetadas e contaminação.



Acoplamento longo



Acoplamento curto



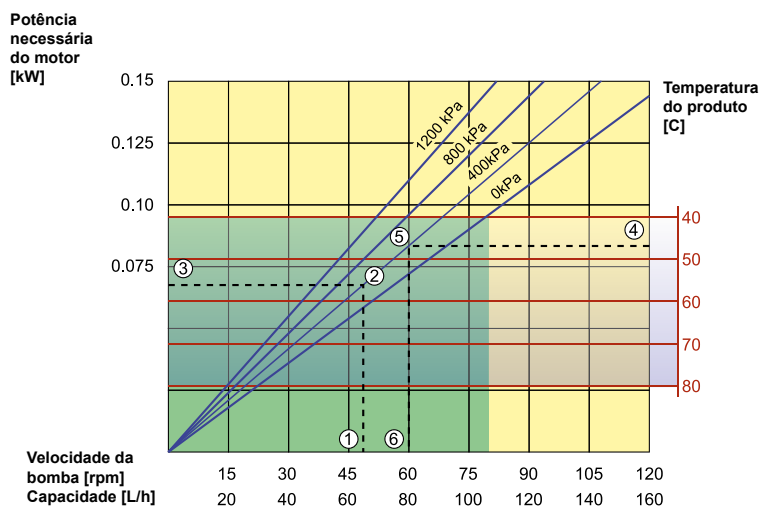
Acoplamento direto Bredel

Bredel 10, Bredel 15, Bredel 20

Desempenho

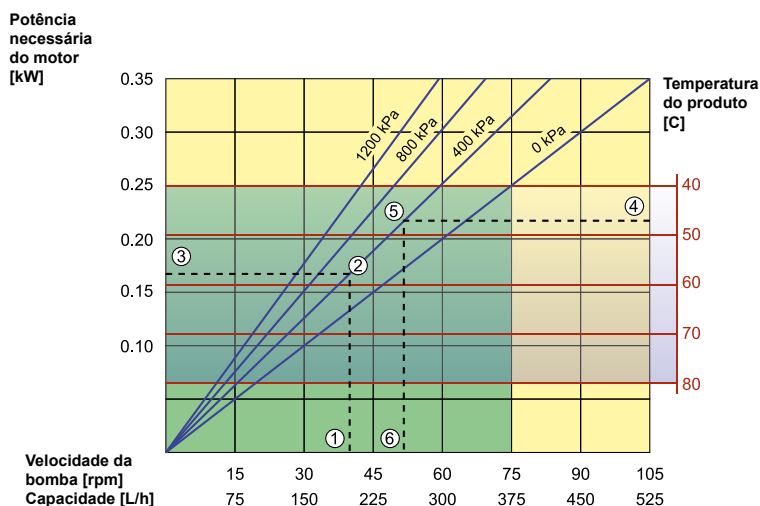
Bredel 10

Vazão máx: 160 litros/hora
 Capacidade: 0,022 litro/giro
 Pressão de descarga máxima 12 bar
 Temperatura máx: 80 °C
 Diâmetro interno do elemento da bomba: 10mm
 Lubrificante necessário: 0,25 litro
 Torque inicial: 47 Nm



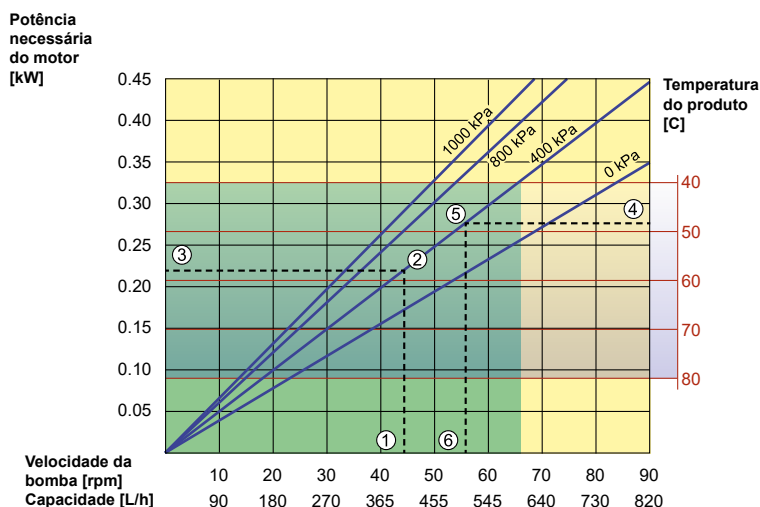
Bredel 15

Vazão máx: 525 litros/hora
 Capacidade: 0,083 litro/giro
 Pressão de descarga máxima 12 bar
 Temperatura máx: 80 °C
 Diâmetro interno do elemento da bomba: 15mm
 Lubrificante necessário: 0,5 litro
 Torque inicial: 60 Nm



Bredel 20

Vazão máx: 820 litros/hora
 Capacidade: 0,152 litro/giro
 Pressão de descarga máxima 10 bar
 Temperatura máx: 80 °C
 Diâmetro interno do elemento da bomba: 20mm
 Lubrificante necessário: 0,5 litro
 Torque inicial: 85 Nm

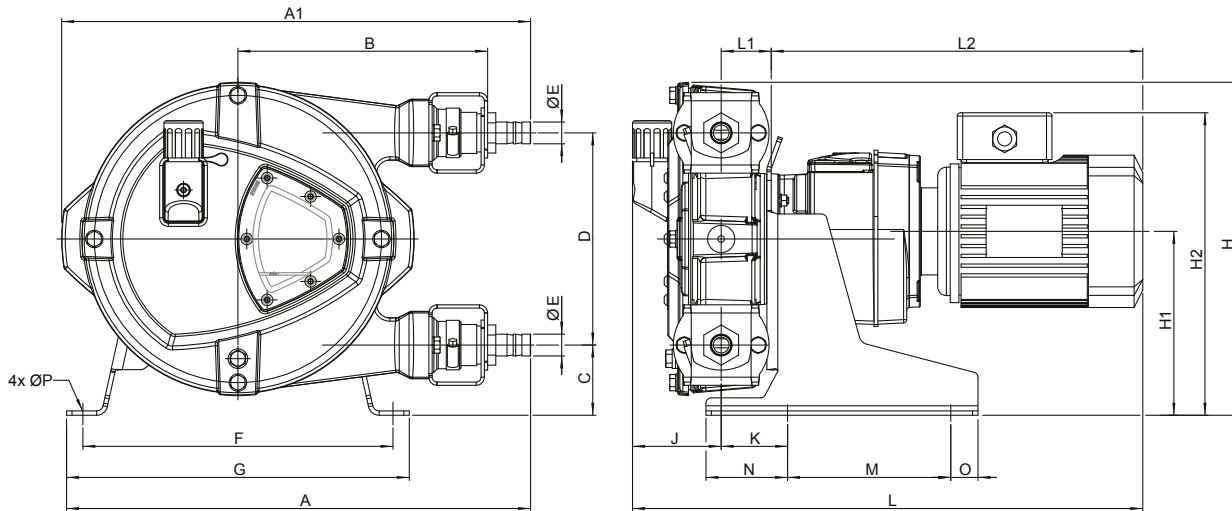


*A localização é "E", anotada no desenho dimensional da próxima página

■ Operação contínua
 ■ Tarefa Dever intermitente (máximo de 2 horas de operação, seguidas por uma parada mínima de 1 hora)

Dimensões

Nota: dimensões em mm



Tipo	A	A1	B	C	D	E	F	G	H	H1	H2 máx	J	K	L máx	L1	L2 máx	M	N	O	P
Bredel 10	337	311	171	62	116	Ø16	235	265	225	127	254	78	51	501	46	378	150	65	25	Ø12
Bredel 15	427	431	230	63	195	Ø20	285	315	304	167	294	82	61	505	46	378	150	75	25	Ø12
Bredel 20	427	431	230	63	195	Ø20	285	315	304	167	294	82	61	505	46	378	150	75	25	Ø12

Como usar curvas

1. A vazão necessária indica a velocidade da bomba
2. Pressão de descarga calculada
3. Potência líquida do motor necessária
4. Temperatura do produto
5. Pressão de descarga calculada
6. Velocidade máxima da bomba recomendada

Observação: A área de operação contínua diminui conforme a temperatura do produto aumenta.

Em temperaturas do produto acima de 40 °C, a área de operação contínua é reduzida até a linha vermelha de temperatura correspondente.

Dosagem de produtos químicos

Numa estação de tratamento de água, o afluente é recebido através de diversas linhas de duto muito longas. Após o processamento preliminar, o afluente atravessa passa por uma redução do teor de sulfeto de hidrogênio de até 250 ppm para menos do que 0,1 ppm. Bombas de diafragma e PC foram substituídas depois de passarem por longas paradas, altos custos de manutenção e desempenho ruim. As bombas peristálticas Bredel são empregadas nesse processo para transferir e dosar hipoclorito de sódio, hidróxido de sódio e bissulfato de sódio.

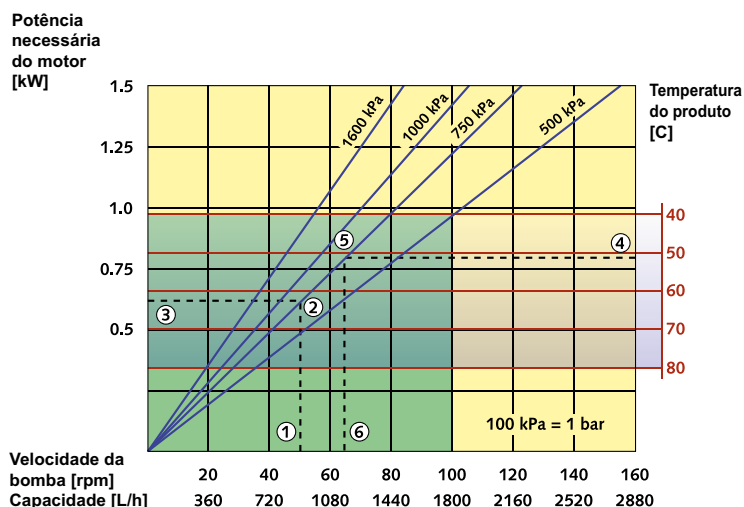


Bredel 25, Bredel 32

Desempenho

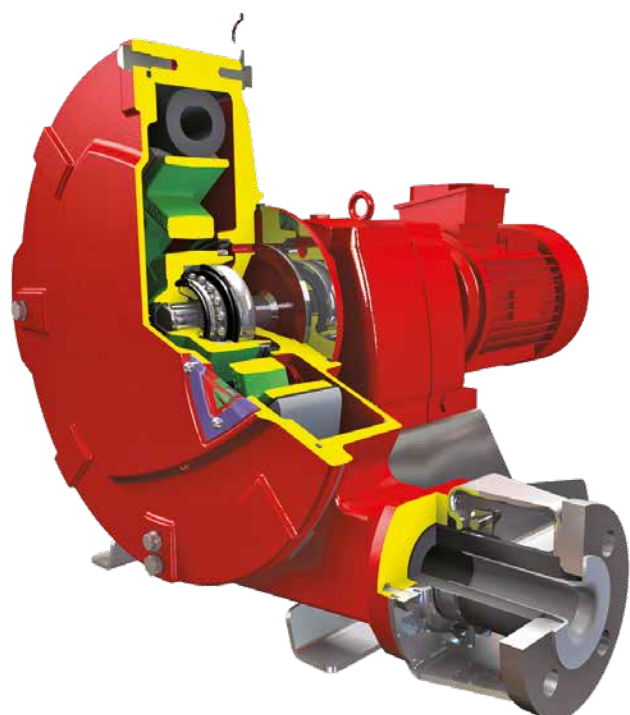
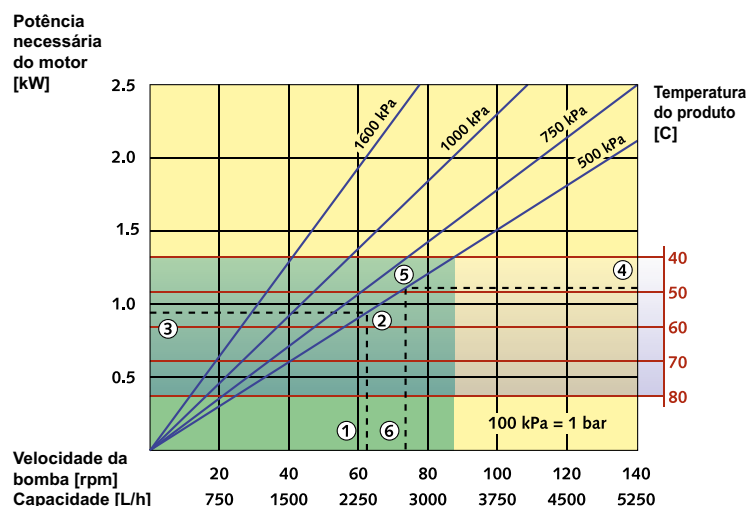
Bredel 25

Vazão máx: 2.740 litros/hora
 Capacidade: 0,300 litro/giro
 Pressão de descarga máxima 16 bar
 Temperatura máx: 80 °C
 Diâmetro interno do elemento da bomba: 25mm
 Lubrificante necessário: 2 litros
 Torque inicial: 115 Nm

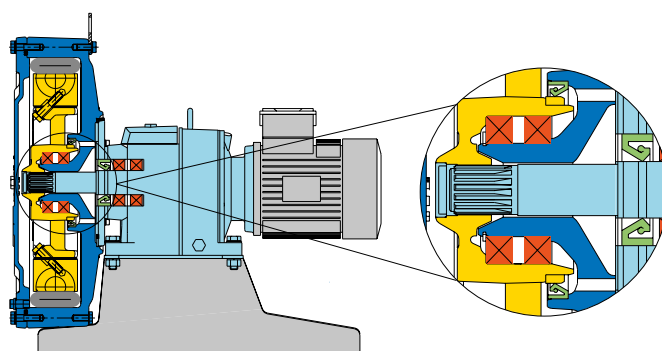


Bredel 32

Vazão máx: 5.250 litros/hora
 Capacidade: 0,625 litro/giro
 Pressão de descarga máxima 16 bar
 Temperatura máx: 80 °C
 Diâmetro interno do elemento da bomba: 32mm
 Lubrificante necessário: 3,5 litros
 Torque inicial: 210 Nm

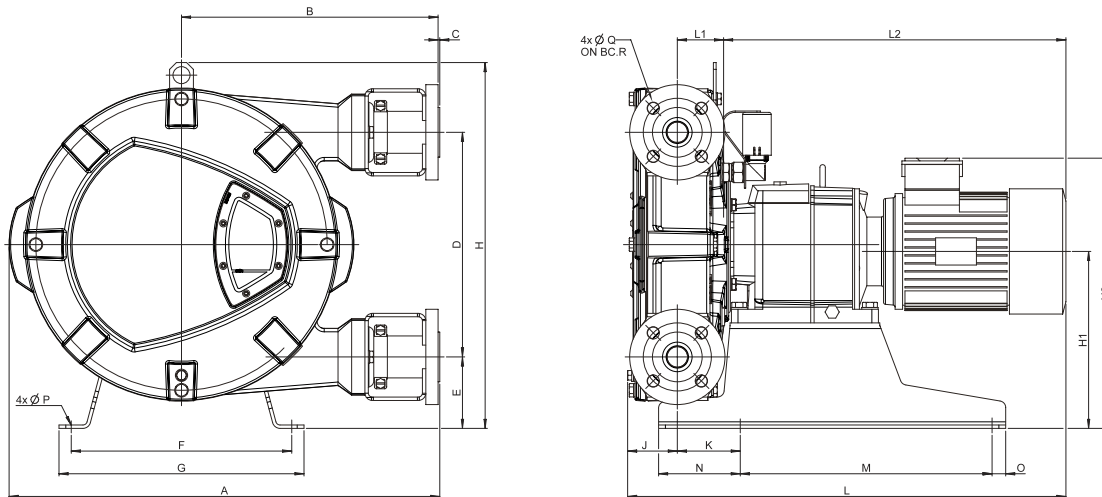


- Operação contínua
- Tarefa Dever intermitente (máximo de 2 horas de operação, seguidas por uma parada mínima de 1 hora)



Dimensões

Nota: dimensões em mm



Tipo	A	B	C	D	E	F	G	H	H1	H2 máx	J	K	L máx	L1	L2 máx	M	N	O	P	Q	R
Bredel 25	521	304	2.5	264	98	279	315	460	222	359	66	97	592	58	468	305	120	15	Ø12	Ø14	85
Bredel 32	631	375	2.5	330	105	324	360	538	260	402	72	93	684	68	544	370	120	20	Ø12	Ø18	100

Como usar curvas

1. A vazão necessária indica a velocidade da bomba
2. Pressão de descarga calculada
3. Potência líquida do motor necessária
4. Temperatura do produto
5. Pressão de descarga calculada
6. Velocidade máxima da bomba recomendada

Observação: A área de operação contínua diminui conforme a temperatura do produto aumenta. Em temperaturas do produto acima de 40 °C, a área de operação contínua é reduzida até a linha vermelha de temperatura correspondente.

Pastas abrasivas em cervejarias

Um fabricante de cervejas usava bombas de diafragma para dosagem de pasta de terra diatomácea altamente abrasiva, porém estava sofrendo com longas paralisações por desgaste abrasivo. A cervejaria substituiu essas bombas por bombas peristálticas Bredel, reduzindo significativamente a manutenção e eliminando paralisações. Com base nesse sucesso, a cervejaria instalou 6 bombas peristálticas para transferir pasta abrasiva de levedura despendida. As bombas substituíram as bombas de lóbulos que exigiam manutenção excessiva para troca de vedações mecânicas e lóbulos.



Bredel 40, Bredel 50

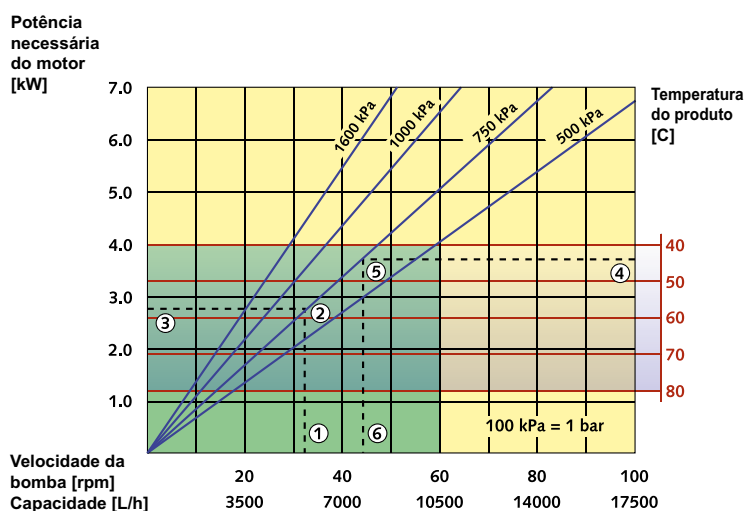
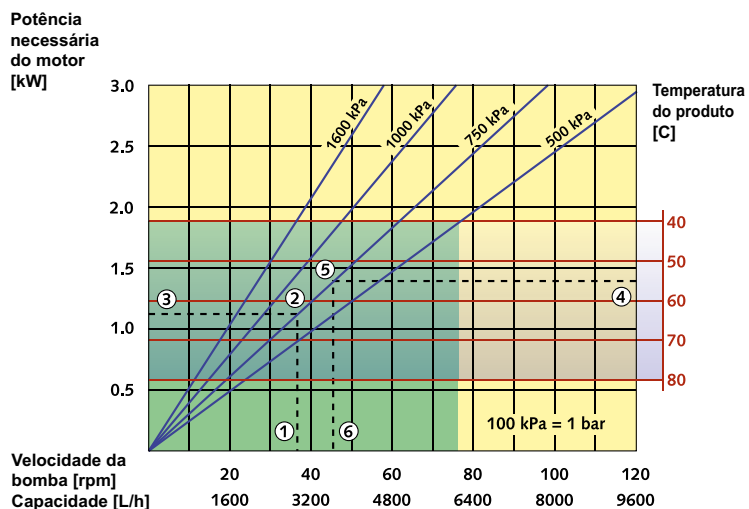
Desempenho

Bredel 40

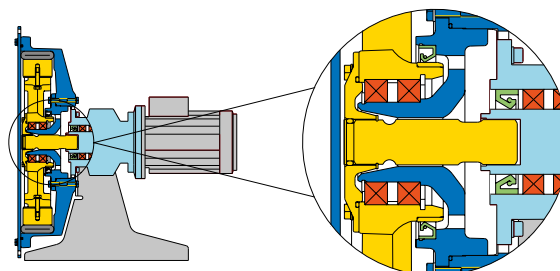
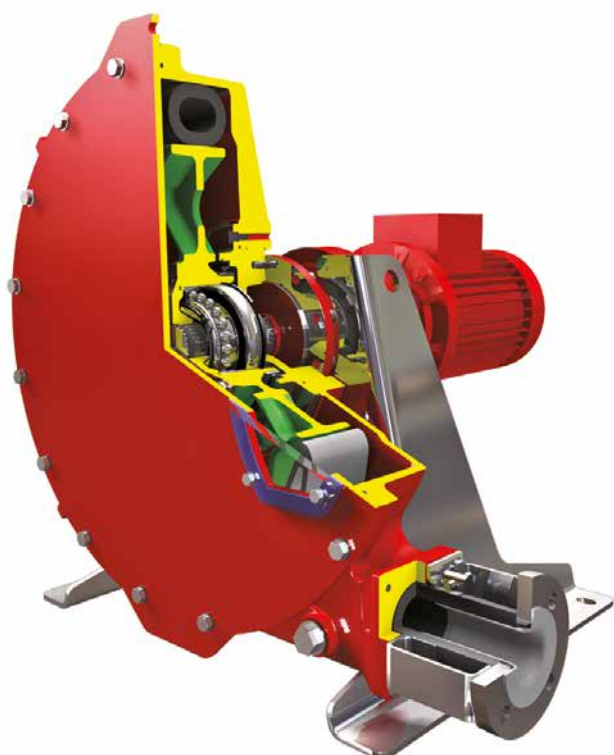
Vazão máx: 9.600 litros/hora
Capacidade: 1,33 litros/giro
Pressão de descarga máxima 16 bar
Temperatura máx: 80 °C
Diâmetro interno do elemento da bomba: 40 mm
Lubrificante necessário: 5 litros
Torque inicial: 320 Nm

Bredel 50

Vazão máx: 17.500 litros/hora
Capacidade: 2,92 litros/giro
Pressão de descarga máxima 16 bar
Temperatura máx: 80 °C
Diâmetro interno do elemento da bomba: 50 mm
Lubrificante necessário: 10 litros
Torque inicial: 620 Nm

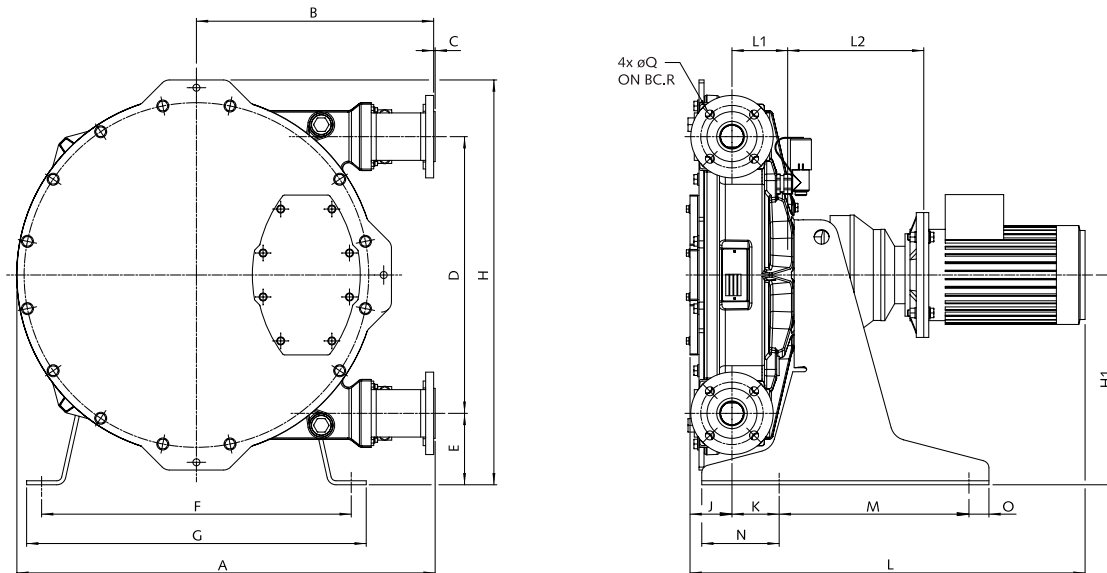


- Operação contínua
- Tarefa Dever intermitente (máximo de 2 horas de operação, seguidas por uma parada mínima de 1 hora)



Dimensões

Nota: dimensões em mm



Tipo	A	B	C	D	E	F	G	H	H1	J	K	L máx	L1	L2 máx	M	N	O	P	Q	R
Bredel 40	705	412	2.5	430	110	490	540	643	325	73	84	906	91	301	300	120	30	Ø18	Ø18	110
Bredel 50	838	475	3	554	143	620	680	811	420	84	95	975	112	339	380	155	40	Ø18	Ø18	125

Como usar curvas

1. A vazão necessária indica a velocidade da bomba
2. Pressão de descarga calculada
3. Potência líquida do motor necessária
4. Temperatura do produto
5. Pressão de descarga calculada
6. Velocidade máxima da bomba recomendada

Observação: A área de operação contínua diminui conforme a temperatura do produto aumenta.

Em temperaturas do produto acima de 40 °C, a área de operação contínua é reduzida até a linha vermelha de temperatura correspondente.

Sem aeração

Uma instalação produzindo porcelana fina empregava uma bomba de pistão alternativa de dois tempos para transferência de material do depósito até a área de fabricação. Devido ao ar que entra no material, havia formação de furos na superfície da porcelana, o que afetava a qualidade do produto final. O material de fabricação é tixotrópico e altamente abrasivo. A mudança para uma bomba peristáltica acabou com o problema. O seu design sem sobreposta impediu o ingresso de ar.

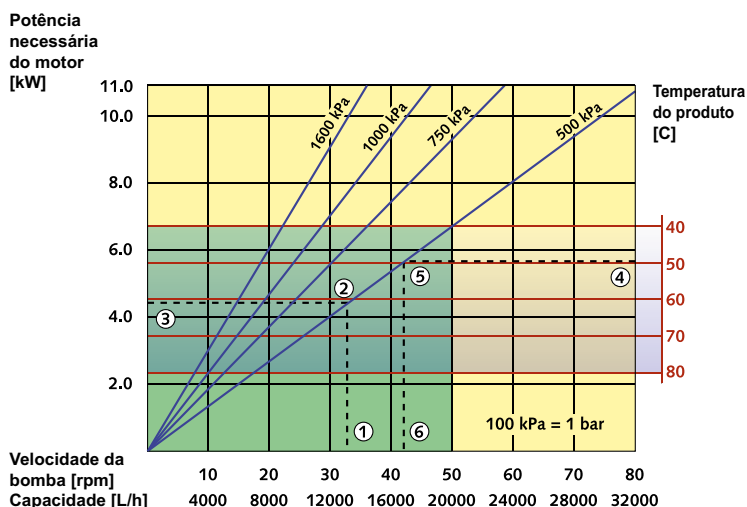


Bredel 65, Bredel 80, Bredel 100

Desempenho

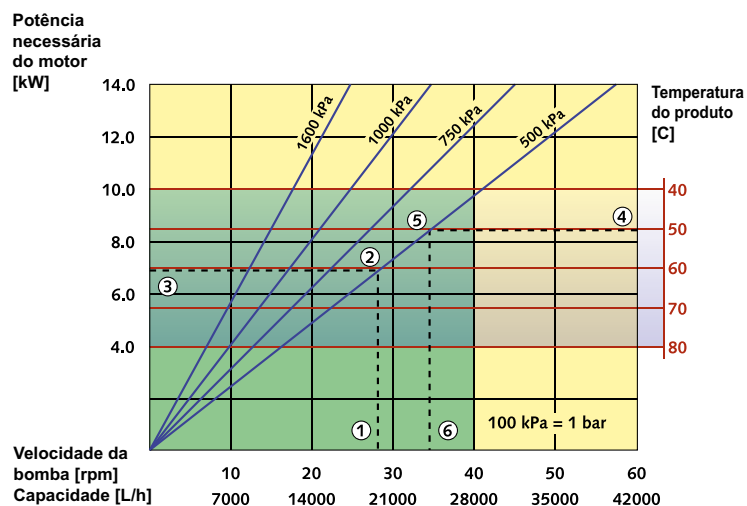
Bredel 65

Vazão máx: 32.200 litros/hora
 Capacidade: 6,7 litros/giro
 Pressão de descarga máxima 16 bar
 Temperatura máx: 80 °C
 Diâmetro interno do elemento da bomba: 65 mm
 Lubrificante necessário: 20 litros
 Torque inicial: 1150 Nm



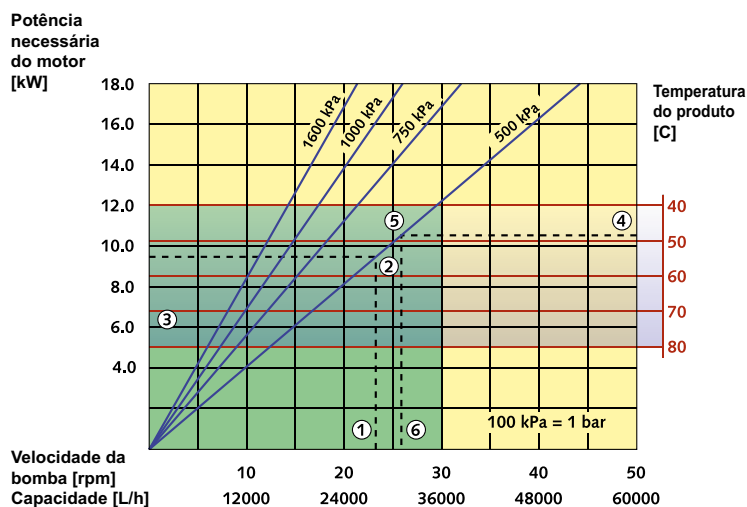
Bredel 80

Vazão máx: 39.100 litros/hora
 Capacidade: 11,7 litros/giro
 Pressão de descarga máxima 16 bar
 Temperatura máx: 80 °C
 Diâmetro interno do elemento da bomba: 80mm
 Lubrificante necessário: 40 litros
 Torque inicial: 2000 Nm



Bredel 100

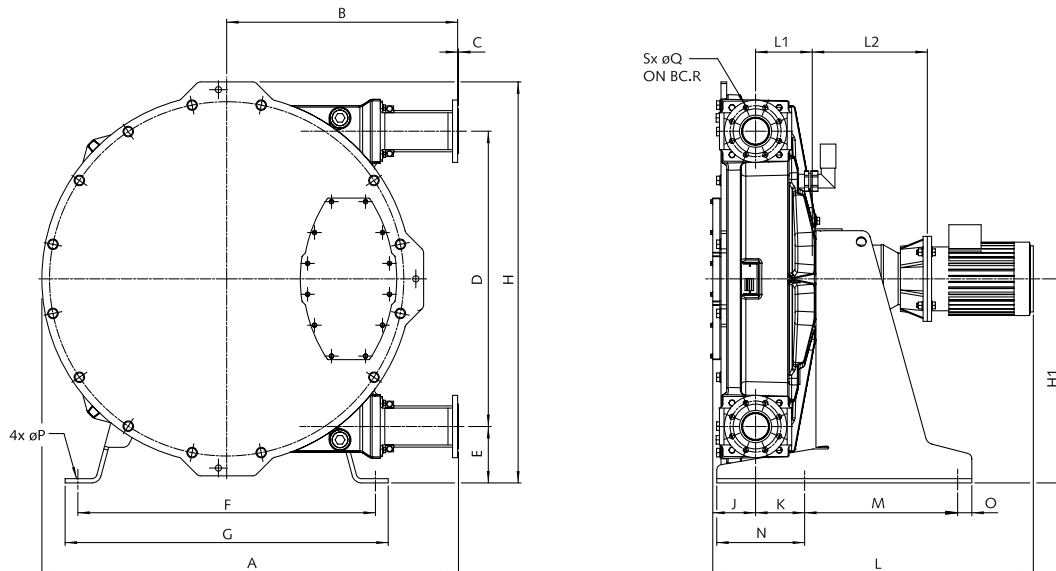
Vazão máx: 52.900 litros/hora
 Capacidade: 20 litros/giro
 Pressão de descarga máxima 16 bar
 Temperatura máx: 80 °C
 Diâmetro interno do elemento da bomba: 100 mm
 Lubrificante necessário: 60 litros
 Torque inicial: 3100 Nm



- Operação contínua
- Tarefa Dever intermitente (máximo de 2 horas de operação, seguidas por uma parada mínima de 1 hora)

Dimensões

Nota: dimensões em mm



Tipo	A	B	C	D	E	F	G	H	H1	J	K	L máx	L1	L2 máx	M	N	O	P	Q	R	S
Bredel 65	1059	580	3	746	152	680	740	1036	525	104	137	1172	141	486	415	220	50	Ø18	Ø18	145	4
Bredel 80	1257	700	4	876	182	900	990	1218	620	124	153	1351	166	582	525	275	50	Ø22	Ø18	160	8
Bredel 100	1468	813	3	1042	199	1050	1140	1415	720	151	173	1392	200	489	540	310	50	Ø22	Ø18	180	8

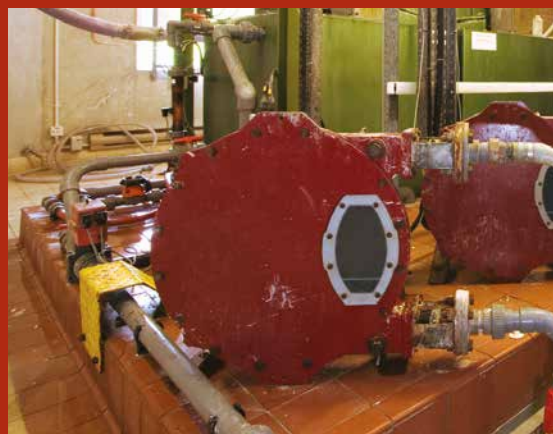
Como usar curvas

1. A vazão necessária indica a velocidade da bomba
2. Pressão de descarga calculada
3. Potência líquida do motor necessária
4. Temperatura do produto
5. Pressão de descarga calculada
6. Velocidade máxima da bomba recomendada

Observação: A área de operação contínua diminui conforme a temperatura do produto aumenta. Em temperaturas do produto acima de 40 °C, a área de operação contínua é reduzida até a linha vermelha de temperatura correspondente.

Sólidos - sem problema

Quando aparas de madeira são cozidas em um líquido de digestão, um resíduo tratado conhecido como sabão de licor negro é derivado do processo de digestão. Fábricas de papel geralmente usam uma grande bomba de engrenagem ou outro tipo de bomba rotativa para lidar com esse sabão, muitas vezes com grande dificuldade. Problemas de sucção, funcionamento a seco e pequenas partículas de madeira só dificultam o processo. A bomba peristáltica Bredel oferece a solução ideal: É resistente à abrasão, com alta capacidade de lidar com sólidos e, como não tem vedações de eixo, pode operar a seco.

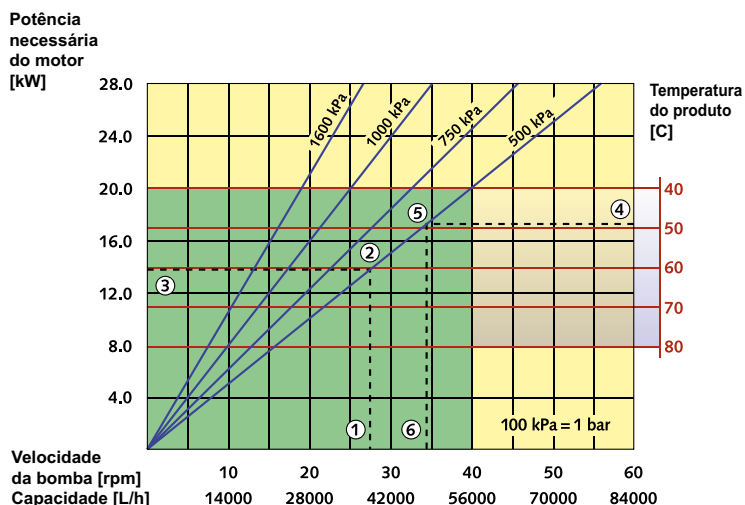


Bredel 280, Bredel 2100

Desempenho

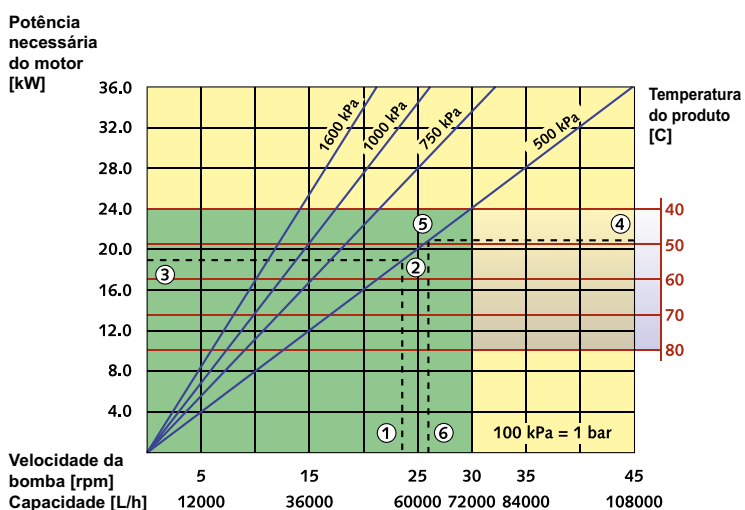
Bredel 280

Vazão máx: 78.000 litros/hora
Capacidade: 23,4 litros/giro
Pressão de descarga máxima 16 bar
Temperatura máx: 80 °C
Diâmetro interno do elemento da bomba: 80mm
Lubrificante necessário: 80 litros
Torque inicial: 3.400 Nm

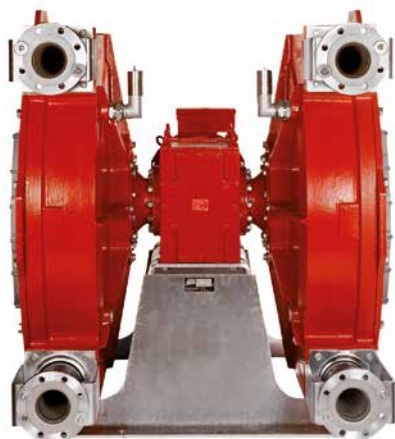


Bredel 2100

Vazão máx: 108.000 litros/hora
Capacidade: 40 litros/giro
Pressão de descarga máxima 16 bar
Temperatura máx: 80 °C
Diâmetro interno do elemento da bomba: 100 mm
Lubrificante necessário: 120 litros
Torque inicial: 5.300 Nm



- Operação contínua
- Tarefa Dever intermitente (máximo de 2 horas de operação, seguidas por uma parada mínima de 1 hora)

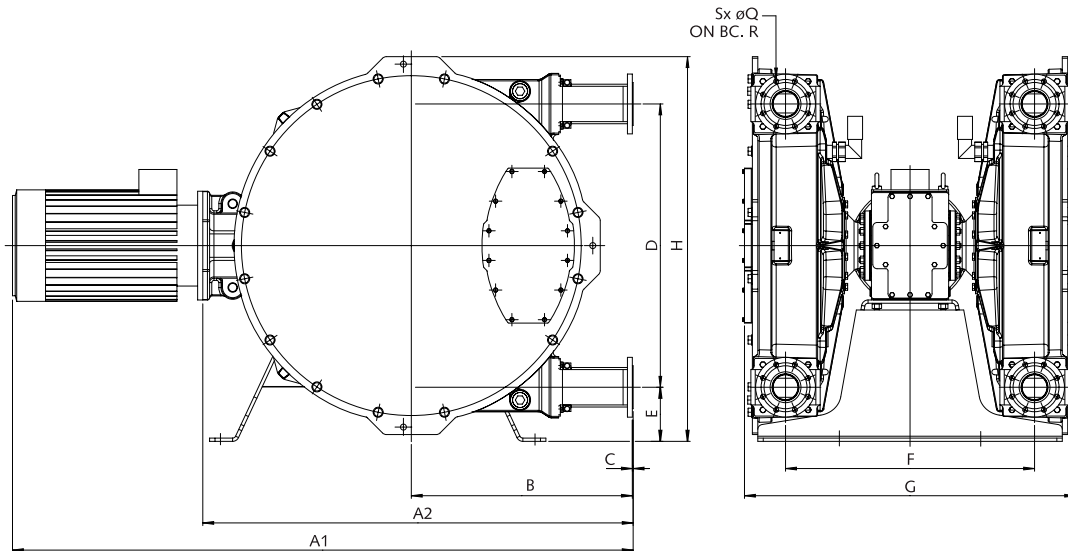


* Para mais informações, consulte seu representante Bredel. Opções duplex também disponíveis para bombas da série Bredel 10 até Bredel 65.

Ocupa muito pouco espaço.

Dimensões

Nota: dimensões em mm



Tipo	A1	A2	B	C	D	E	F	G	H	Q	R	S
Bredel 280	*	1404	700	4	876	182	800	1047	1218	Ø18	160	8
Bredel 2100	*	1516	813	3	1042	199	916	1218	1415	Ø18	180	8

* A dimensão pode variar dependendo da opção de acionamento.

Como usar curvas

1. A vazão necessária indica a velocidade da bomba
2. Pressão de descarga calculada
3. Potência líquida do motor necessária
4. Temperatura do produto
5. Pressão de descarga calculada
6. Velocidade máxima da bomba recomendada

Observação: A área de operação contínua diminui conforme a temperatura do produto aumenta.

Em temperaturas do produto acima de 40 °C, a área de operação contínua é reduzida até a linha vermelha de temperatura correspondente.

Alta vazão

Uma grande empresa de mineração precisou de várias bombas de transferência de pasta com vazões de até 68 m³/h. A exclusiva bomba de mangueira duplex foi a solução para essa aplicação. Essa unidade apresentava dois cabeçotes montados em apenas um acionamento. Com as sapatas de bomba posicionadas em intervalos de 90 graus, a bomba pode produzir vazões maiores do que uma bomba simples, porém com muito menos necessidade de potência e espaço do que duas bombas.



DuCoNite® - a resposta para líquidos agressivos

A bomba **DuCoNite** é usada nas aplicações mais desafiadoras. Um método de alta tecnologia para proteção de superfícies tornou a bomba ultrarresistente a líquidos agressivos.

As bombas peristálticas DuCoNite estão disponíveis em cinco tamanhos - com capacidade para até 5.250 litros/hora e pressões de até 16 bar.

A bomba DuCoNite é confiável para lidar com diversos materiais agressivos, como hipoclorito de sódio, dióxido de titânio, hidróxido de sódio, agentes catalíticos, ácido sulfúrico, pasta de cal, líquidos ácidos, solventes e resinas.



Vantagens DuCoNite

Bombas de mangueira Bredel exigem o mínimo de manutenção. Para reconstruir completamente uma bomba Bredel, basta trocar a mangueira. Quando a proteção da bomba for um problema, a bomba DuCoNite oferece vantagens adicionais:

Uma proteção que vai além da mangueira, contra os produtos químicos comuns no tratamento de águas e esgoto

Uma carcaça de bomba sem pintura, perfeito para lavagem no setor de alimentos.

Bombas DuCoNite 10, DuCoNite 15, DuCoNite 20, DuCoNite 25 e DuCoNite 32 para dosagem e transferência



DuCoNite 10

Vazão máxima: 160 litros/hora
Pressão máxima de descarga: 7,5 bar

DuCoNite 15

Vazão máxima: 525 litros/hora
Pressão máxima de descarga: 7,5 bar

DuCoNite 20

Vazão máxima: 820 litros/hora
Pressão máxima de descarga: 7,5 bar

DuCoNite 25

Vazão máxima: 2.880 litros/hora
Pressão de descarga máxima: 16 bar

DuCoNite 32

Vazão máxima: 5.250 litros/hora
Pressão máxima de descarga: 16 bar

Proteção em processos químicos

Desenvolvida e testada pela Bredel em conjunto com especialistas em metalurgia, a DuCoNite é gerada através de um processo de tratamento metálico de três fases, e possui excelente resistência comprovada para uma grande variedade de produtos químicos, inclusive muitos dos fluidos agressivos comuns com que lidam bombas de mangueira de todo o mundo:

Produto químico	Concentração	Temp do fluido	Resistência
Hipoclorito de sódio	até 18%	21-50 °C	A
Bissulfito de sódio	38%	21-50 °C	A
Cloreto férrico	até 50%	21-50 °C	A
Cloreto ferroso	35%	21-50 °C	A
Alum	50%	21 -50 °C	A
Ácido fluorsilícico	18-24%	21-50 °C	B
Hidróxido de sódio	20-50%	21-50 °C	A
Permanganato de potássio	50%	21-50 °C	A
Amônia aquosa	20%	21-50 °C	B
Ácido sulfúrico	93-97%	21-50 °C	A
Ácido cítrico	50%	21-50 °C	A
Zincortofosfato	25%	21-50 °C	A
Ácido fosfórico	50%	21-50 °C	A
Ácido nítrico	25%	21-50 °C	A

Compatibilidade química

A = Boa B = Limitada

Para desenhos dimensionais, consulte as páginas 8 a 11.

Tratamento de sólidos

Um produtor de pelotas de resina de policarbonato tinha problemas com bombeamento de efluentes. As tiras ficavam presas na bomba de diafragma dupla que a empresa usava para transportar o efluente para a prensa de filtro.

Constantemente bloqueada, a bomba de diafragma estava agindo, de fato, como um filtro. A bomba peristáltica Bredel agora transfere o efluente facilmente, eliminando visivelmente o tempo de inatividade. Isso também melhorou a eficácia da prensa de filtro em até 35 vezes.



Limpeza no local (CIP): Bredel CIP 40, Bredel CIP 50

Desempenho

Bredel CIP 40

Vazão máxima: 4.800 litros/hora
Capacidade: 1,33 litros/giro
Pressão máxima de descarga: 16 bar
Diâmetro interno do elemento da bomba: 40 mm
Lubrificante necessário: 10 litros
Torque inicial mínimo: 320 Nm

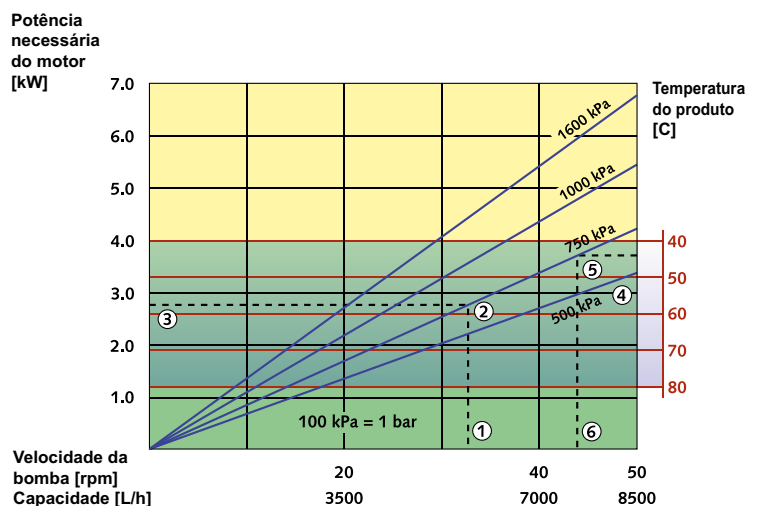
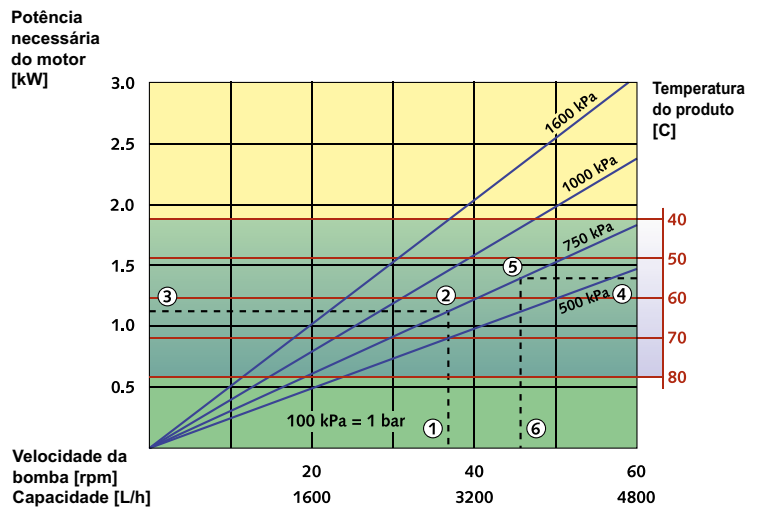
Bredel CIP 50

Vazão máxima: 8.500 litros/hora
Capacidade: 2,92 litros/giro
Pressão máxima de descarga: 16 bar
Diâmetro interno do elemento da bomba: 50 mm
Lubrificante necessário: 20 litros
Torque inicial mínimo: 620 Nm

Características de bombas CIP

Recomendada para processos sanitários ou outras aplicações que requeiram limpeza regular das linhas de processo.

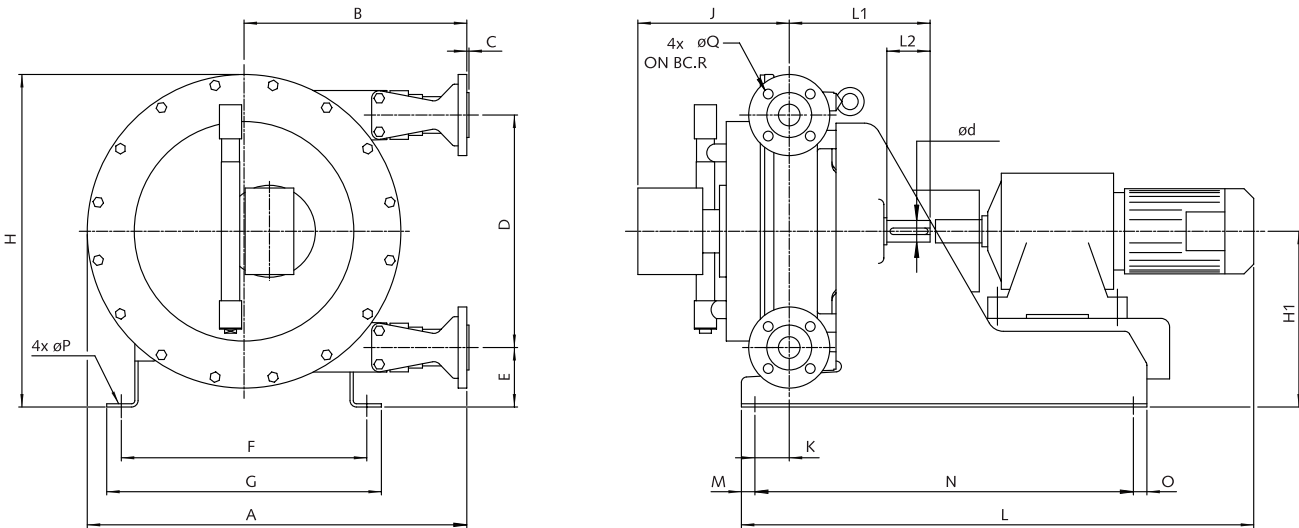
- Temperatura máxima de esterilização de 120 °C
- Mangotes aprovados para alimentos
- Lubrificante próprio registrado para uso com alimentos NSF®
- Conectores sanitários em aço inoxidável
- Pressões de processo de até 16 bar
- Sapatas do motor com retração automática para limpeza interna do mangote
- Came atuado eletricamente, pneumaticamente ou manualmente



- Operação contínua
- Tarefa Dever intermitente (máximo de 2 horas de operação, seguidas por uma parada mínima de 1 hora)

Dimensões

Nota: dimensões em mm



ANSI 316	PVC/PP/PVDF
----------	-------------

Tipo	A	B	C	C	D	Ødxl	E	F	G	H	H1	J máx	K	L	L1	L2	M	N	O	Q	R
Bredel CIP 40	702	412	2,5	10	430	40k6x80	110	454	508	615	325	414	64	*	260	80	25	700	25	18	110
Bredel CIP 50	835	475	3	10	554	50k6x100	123	444	496	760	400	433	78	*	325	100	25	870	25	18	125

Como usar curvas

1. A vazão necessária indica a velocidade da bomba
2. Pressão de descarga calculada
3. Potência líquida do motor necessária
4. Temperatura do produto
5. Pressão de descarga calculada
6. Velocidade máxima da bomba recomendada

Observação: A área de operação contínua diminui conforme a temperatura do produto aumenta. Em temperaturas do produto acima de 40 °C, a área de operação contínua é reduzida até a linha vermelha de temperatura correspondente.

A Breidel CIP 40 e 50 é fornecida com a opção de sapatas retráteis para limpeza não invasiva em aplicações CIP.

Sensível ao cisalhamento

Uma operação com enlatados usa uma bomba de mangueira Breidel para transferir pêssegos de tanques para a linha de enlatamento. A empresa empregava bombas centrífugas, mas experimentava uma elevada percentagem de pêssegos danificados. A ação de bombeamento suave da bomba peristáltica elimina o cisalhamento e reduz significativamente a quantidade de produção danificada ou inutilizada.

A empresa também se beneficiou da confiabilidade, da baixa manutenção e da capacidade da bomba em funcionamento 24/7, por toda a temporada de enlatamento.



A mangueira é a chave

A mangueira usinada é o componente mais importante para o desempenho, durabilidade e eficiência da bomba peristáltica. Para garantir uma perfeita compactação e um desempenho constante e confiável, a Bredel fabrica mangueiras de borrachas compostas de alta qualidade, reforçadas com quatro camadas individuais de náilon trançado e acabadas por usinagem de alta precisão. A compressão perfeita elimina a patinação que, em outras bombas, pode destruir produtos sensíveis ao cisalhamento, reduzir a precisão de medição, ou permitir que pastas abrasivas danifiquem partes úmidas. A Bredel fabrica mangueiras que atendem as características de vazão, pressão e temperatura das aplicações mais difíceis.



- 1 Camada interna em vários tipos de borracha
- 2 Reforçada com camadas de náilon
- 3 Camada externa usinada com precisão
- 4 Superfície externa áspera antes da usinagem

Projetada para a perfeição

A Bredel está na vanguarda da tecnologia de concepção, fabricação e teste de bombas.

Inovação: Como líder global em bombas peristálticas, orgulhamo-nos de novas ideias e produtos inovadores que oferecem os benefícios das bombas peristálticas aos nossos clientes em uma gama cada vez maior de aplicações. Por exemplo, sapatas de pressão retráteis proporcionam o máximo em capacidade de limpeza local.

Projeto: Usando ferramentas como análise de elementos finitos (FEA), projetamos nossas mangueiras para a perfeição - até a posição, ângulo e espessura das camadas de reforço e espessura das borrachas. Tudo, da geometria da sapata de pressão ao alojamento da bomba, é concebido para otimizar o desempenho da mangueira.

Produção: Única no mundo, as instalações de retífica de mangueiras, automatizadas e de última geração, da Bredel usinam cada mangueira com tolerâncias precisas, garantindo uma compressão apropriada para eficiência e longevidade. Em nossa fábrica ISO9001:2000, cada bomba e mangueira é construída conforme as mais rigorosas normas de controle de qualidade.

Processo de Fabricação da mangueira

O componente essencial das bombas de mangueira de alto desempenho é uma mangueira feita em camadas de borracha reforçada por enrolamento de várias camadas de fios de náilon. As camadas interna e externa são extrudidas. A camada interna está disponível em diversos compostos de borracha. Depois de montada, a mangueira é usinada. A usinagem é a etapa final da fabricação da mangueira, sendo fundamental para assegurar a exatidão das tolerâncias.

Mangueiras precisas garantem

- Baixas tolerâncias para obter baixa tensão nos mancais
- Compressão perfeita para oferecer longa vida útil
- Capacidade consistente independentemente da variação das condições de sucção e descarga



Uma vez que mesmo uma variação de 1 mm de espessura de parede pode afetar a vida da mangueira em até 25%, cada mangueira é usinada com precisão, para garantir um desempenho repetível.

Opções mangueira



BORRACHA NATURAL (NR)

Excelente resistência à abrasão. Resistente, em geral, a ácidos e álcoois diluídos.

Temp máx de fluido 80 °C
Temp mín de fluido -20 °C

BUNA N (NBR)

É resistente a óleos, graxas, álcalis e detergentes.

Temp máx de fluido 80 °C
Temp mín de fluido -10 °C

EPDM

Excelente resistência a produtos químicos, especialmente a cetonas, álcoois e ácidos concentrados.

Temp máx de fluido 90 °C
Temp mín de fluido -10 °C

CSM

Impressionante resistência química a ácidos e bases altamente concentrados.

Temp máx de fluido 80 °C
Temp mín de fluido -10 °C

NBR for food

Apropriada para uso com uma ampla variedade de produtos alimentícios. Resistente a vários produtos químicos de limpeza. Em conformidade com a EC 1935/2004.

Temp máx de fluido 80 °C
Temp mín de fluido -10 °C

F-NBR

Atende FDA21CFR177.2600, EC 1935/2004 e BfR XX1. Categoria 4 de segurança para contato com alimentos.

Temp máx de fluido 80 °C
Temp mín de fluido -10 °C

Acessórios

1. Amortecedor de pulsação de descarga

A instalação de um amortecedor de pulsação na linha de descarga elimina até 90% das pulsações de descarga, protegendo a bomba, a linha de dutos e a instrumentação, reduzindo vibrações, impactos e ruídos.



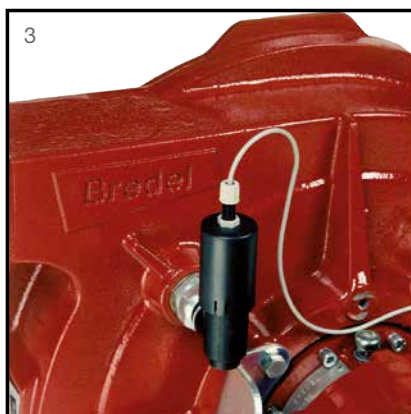
2. Acumulador de pulso de entrada – IPA (Inlet Pulse Accumulator)

Quando instalado no lado de sucção, uma IPA reduz picos positivos e negativos, quando as condições de admissão variam. Isso resulta em uma operação mais silenciosa e maior vida de mangueira.



3. Sensor de alto nível

Quando conectado a um controlador de motor, o sensor de alto nível pode iniciar uma parada da bomba em caso de falha do elemento da mangueira.



4. Acionamento de frequência variável – VFD (Variable Frequency Drive)

Um conversor de frequência integrado, com controle de velocidade variável, para uso em caso de flexibilidade de capacidade de bomba ou definição de processo.



Acessórios adicionais

Entre em contato com Bredel para obter informações sobre outros acessórios, incluindo a opção com auxílio de vácuo para uso com fluidos de alta viscosidade e o sensor de rotação para monitorar sua bomba.



Watson-Marlow Fluid Technology Solutions

A Watson-Marlow Fluid Technology Solutions oferece suporte local a seus clientes através de uma extensa rede mundial de venda direta e distribuição

wmfts.com/global

