

Manual de referencia

Set de conectores de manguera qdos

Manual de referencia: para usar con bombas qdos que ya están instaladas



Fecha de publicación: martes, 7 de mayo de 2024

Versión de la publicación: 1.0

1 Prefacio

1.1 Descargo de responsabilidad

La información contenida en este documento se considera correcta; sin embargo, Watson-Marlow no acepta responsabilidad alguna por los errores que pueda contener y se reserva el derecho de alterar estas especificaciones sin previo aviso.

Si el producto se utiliza de una manera para la que no está diseñado o que no está descrita en estas instrucciones, la protección, el rendimiento y/o la vida útil pueden verse afectados negativamente.

1.2 Traducción de las instrucciones originales

El idioma original del presente manual de referencia es el inglés. Las versiones de este manual en otros idiomas son una traducción de las instrucciones originales.

1.3 Marcas registradas

- Watson-Marlow, qdos, son marcas registradas de Watson-Marlow Limited.

Contenidos

1	Prefacio	2
1.1	Descargo de responsabilidad	2
1.2	Traducción de las instrucciones originales	2
1.3	Marcas registradas	2
2	Introducción al documento	5
2.1	Tipos de información	5
2.2	Responsabilidad	6
3	Seguridad	7
3.1	Símbolos de seguridad	7
3.2	Señalizaciones de seguridad	7
3.3	Productos químicos permeantes	9
3.4	Líquidos inflamables	10
3.5	Daño del producto: quítelo de servicio	11
4	Resumen del producto	12
4.1	Introducción al producto	12
4.2	Uso previsto	13
4.3	Disposición general	14
4.4	Variantes de modelo, código de producto y peso	15
4.5	Aplicaciones alimentarias	16
4.6	Grabado de la férula	17
4.7	Especificaciones	19
5	Almacenaje	21
5.1	Condiciones de almacenamiento	21
5.2	Vida útil	21
6	Desembalaje	22
6.1	Componentes suministrados	22
6.2	Desembalaje, inspección y reciclaje o eliminación del embalaje	22
7	Resumen de la instalación	23
7.1	Secuencia de los capítulos de instalación	23
7.2	Estructura de los capítulos de instalación	23
8	Instalación - Capítulo 1: Ubicación y montaje de la bomba	24
8.1	Parte 1: Requisitos de instalación, especificaciones e información del capítulo	25

8.2	Parte 2: Procedimientos de instalación del capítulo	33
9	Instalación – Capítulo 2: set de conectores de manguera qdos	39
9.1	Parte 1: Requisitos de instalación, especificaciones e información del capítulo	39
9.2	Parte 2: Procedimientos de instalación del capítulo	41
10	Limpieza	46
10.1	Procedimiento general de referencia	46
11	Mantenimiento	47
11.1	Inspección de sets de manguera	47
11.2	Procedimiento de reemplazo	48
12	Resolución de problemas, asistencia técnica y garantía	51
12.1	Resolución de problemas	51
12.2	Notificación de fallas	51
12.3	Asistencia técnica	52
12.4	Garantía	53
13	Fin de la vida útil del producto y eliminación	56
14	Compatibilidad química	57
14.1	Materiales de fabricación de un set de conectores de manguera qdos	58
14.2	Productos químicos permeantes	59
14.3	Procedimiento de compatibilidad química	63
15	Normas	65
15.1	Producto	65
15.2	Documentación	65
16	Glosario	67

2 Introducción al documento

El presente documento es el manual de referencia del set de conectores de manguera qdos, que se utiliza con bombas qdos ya instaladas.

Los sets de conectores de manguera qdos pueden instalarse como tramos rectos o curvos. Cuando se necesita una curva, la manguera nunca debe doblarse por debajo de un radio de curvatura mínimo de 76 mm (3"). Para no doblar la manguera por debajo del radio de curvatura mínimo, quizás sea necesario desmontar y volver a instalar la bomba qdos antes de instalar el set de conectores de manguera qdos.

Debido a esto, la [See page 24](#) contiene toda la información necesaria sobre el montaje de una bomba qdos. No use este documento para instalaciones en que la bomba qdos no se haya instalado todavía; en cambio, siga el manual de referencia de la bomba qdos; allí se indica la información sobre el set de conectores de manguera cuando resulta relevante.

2.1 Tipos de información

Las presentes instrucciones contienen información específica no relacionada con la seguridad, con el siguiente formato:

Tipo de información	Explicación		
Definiciones del glosario	Las palabras en negrita están definidas en el glosario.		
Nota	Una nota es un dato adicional que debería tener en cuenta. Las notas se señalan con un superíndice . Ejemplo: <table border="1"><tr><td>NOTA</td><td>Texto de la nota</td></tr></table>	NOTA	Texto de la nota
NOTA	Texto de la nota		

2.2 Responsabilidad

El presente manual se entrega para referencia de una persona responsable en su especialidad, durante la vida útil de los productos.


Una persona responsable debe usar estas instrucciones para lo siguiente:

- Asegurarse de que el producto se utilice dentro del alcance del uso previsto [See page 13](#).
- Antes de llevar a cabo una tarea, como la instalación, la limpieza, el mantenimiento o la retirada de servicio:
 - Efectuar una evaluación de riesgos.
 - Determinar cuál es el equipo de protección personal (EPP) adecuado para la tarea.
- Capacitar a un operario para que limpie el producto o lleve a cabo tareas de mantenimiento, según lo solicite la organización del usuario.
- Aprobar el agua como agente de limpieza, para usarla si fuera necesario [See page 46](#).

3 Seguridad

3.1 Símbolos de seguridad

El símbolo de seguridad siguiente se usa en el producto.

Símbolo	Nombre	Descripción
	Peligro potencial	Este símbolo indica que se deben respetar las instrucciones de seguridad pertinentes o que existe un peligro potencial.

3.2 Señalizaciones de seguridad

Las señalizaciones indican un **peligro** posible. En estas instrucciones, las señalizaciones se usan cuando resultan inmediatamente relevantes para la información, la tarea o el procedimiento en cuestión.

3.2.1 Señalizaciones: Con riesgo de lesiones físicas

Se ofrecen señalizaciones que indican un riesgo de lesiones físicas cuando resulta relevante para una tarea en este formato:

▲ ADVERTENCIA

La señalización de ADVERTENCIA indica que existe un peligro. No evitar el peligro implica riesgo de lesiones graves o muerte. También pueden producirse daños en los equipos o la propiedad.



Un símbolo de seguridad indica la presencia de un peligro con riesgo de lesiones físicas.

Información sobre el peligro – Información que explica:

- Qué podría pasar
- Cómo evitar el peligro

▲ PRECAUCIÓN

La señalización de PRECAUCIÓN indica que existe un peligro. No evitar el peligro conlleva el riesgo de sufrir lesiones leves o moderadas. También pueden producirse daños en los equipos o la propiedad.



Un símbolo de seguridad indica la presencia de un peligro con riesgo de lesiones físicas.

Información sobre el peligro – Información que explica:

- Qué podría pasar
- Cómo evitar el peligro

3.2.2 Señalizaciones: De riesgo de daños a los equipos o a la propiedad solamente

Cuando resulta relevante, se presentan señalizaciones que indican riesgo de daños a los equipos o a la propiedad solamente, y tienen este formato:

AVISO

La señalización de AVISO indica que existe un peligro. Riesgo de daños a los equipos o a la propiedad solamente.

Información sobre el peligro – Información que explica:

- Qué podría pasar
- Cómo evitar el peligro

3.3 Productos químicos permeantes

Ciertos químicos pueden permear a través del revestimiento interno de la manguera de politetrafluoroetileno (PTFE). Además, los químicos que contienen haluros pueden permear a través de la manguera y formar un ácido en la superficie externa, debido a la exposición a la humedad de la atmósfera.

En cualquier caso, los productos químicos permeantes o el ácido pueden:

- Atacar los materiales de fabricación externos del producto o la bomba qdos a la que está conectada la manguera
- Generar un peligro químico sobre las superficies externas del producto o la bomba qdos a la que está conectada la manguera

Información completa: [See page 59](#)

3.4 Líquidos inflamables

Está prohibido instalar u operar el producto en atmósferas explosivas. Si el producto se utilizará para bombear líquidos inflamables, una persona responsable debe efectuar una evaluación de riesgos para garantizar que no sea posible generar una atmósfera explosiva con ninguna actividad relativa a la instalación, la operación, el mantenimiento o la retirada de servicio del producto.

La evaluación de riesgos debe tomar en cuenta todos los riesgos, como los siguientes:

- Permeación de ciertos productos químicos a través del revestimiento interno de PTFE
 - Información completa: [See page 59](#)
- Fugas o derrames de líquidos inflamables durante:
 - La instalación de todos los componentes del paso de fluido
 - La extracción del paso de fluido u otras actividades de retirada de servicio.
- Operación de la bomba hasta el punto en que falle el set de conectores de manguera qdos, por ejemplo en caso de sobrepresión, con estas consecuencias:
 - Circulación de líquido inflamable hacia el entorno de operación.
 - Incompatibilidad química con los materiales de fabricación de la bomba que quedan expuestos al líquido inflamable
 - Circulación del líquido inflamable a través del rebose de seguridad del cabezal hacia el sistema de rebose de seguridad del proceso
- Ignición y propagación del fuego debido a una fuga, derrame u otro escape del líquido inflamable hacia el área de proceso.

La lista anterior no es exhaustiva. Su objetivo es ofrecer una orientación extra que una persona poco familiarizada con el producto podría no considerar de otro modo.

3.5 Daño del producto: quítelo de servicio

En caso de daño del producto, una persona responsable debe quitar el producto de servicio. [See page 48](#)

3.5.1 Contacto de químicos con las superficies externas del producto

Se deben examinar las superficies externas del producto que entren en contacto con productos químicos debido a lo siguiente:

- Derrame del fluido humedecido
- Permeación de productos químicos a través del revestimiento interno de la manguera de PTFE
- Entorno de operación

Si el producto se daña debido a una incompatibilidad química, una persona responsable debe quitar el producto de servicio. [See page 48](#)


4 Resumen del producto

4.1 Introducción al producto

El set de conectores de manguera qdos es un accesorio oficial de qdos para conectar la bomba con el sistema de paso de fluido. Estas son las ventajas clave:

- Manguera flexible y resistente
- Se suministra listo para conectarse a una bomba qdos y a la línea de proceso
- Solución completamente prensada y sometida a pruebas de presión hidrostática
- Funcionan con una temperatura ambiente fluctuante

La tabla siguiente ilustra un set de conectores de manguera qdos conectado a una bomba qdos:

Número	Elemento	Imagen
1	Bomba qdos	
2	Set de conectores de manguera qdos: instalados en el lado de la descarga de la bomba	
3	Set de conectores de manguera qdos: instalados en el lado de la entrada de la bomba	

4.2 Uso previsto

Todas las variantes de modelos del producto están diseñadas para conectarse a una bomba qdos para la dosificación controlada de productos químicos ¹, en ubicaciones con seguridad normal, excepto en el caso de los fluidos o aplicaciones indicados en la lista Uso prohibido.

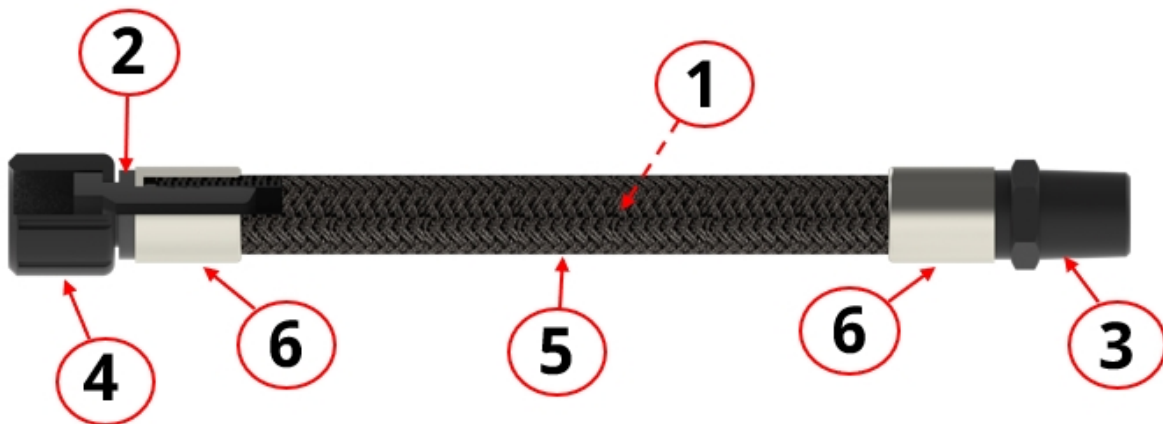
4.2.1 Uso prohibido

- Entornos donde se necesite una certificación a prueba de explosiones.
- Instalaciones o condiciones ambientales u operativas que excedan las especificaciones indicadas en estas instrucciones.
- Aplicaciones directas de sustento vital.
- Aplicaciones dentro de una "isla nuclear".
- Todas las aplicaciones radioactivas con radiación de alta energía, como la radiación gamma

NOTA 1

La [See page 57](#) detalla un procedimiento de compatibilidad química.

4.3 Disposición general



El set de conectores de manguera qdos tiene la siguiente disposición general:

Elemento	Descripción	Material de fabricación
1	Manguera: Interior	Politetrafluoroetileno (PTFE) ¹
2	Conector interno del cabezal qdos	Politetrafluoroetileno (PTFE) ¹
3	Conector de paso de fluido BSPT de 1/2" o NPT de 1/2" (macho) ²	Politetrafluoroetileno (PTFE) ¹
4	Tuerca de conexión del cabezal qdos (hembra)	Polipropileno (PP)
5	Manguera: Tramado externo	Polipropileno (PP)
6	Férula ³	Acero inoxidable (304, 1.4301) o Hastelloy (C276)

NOTA 1 Todo el material PTFE es antiestático

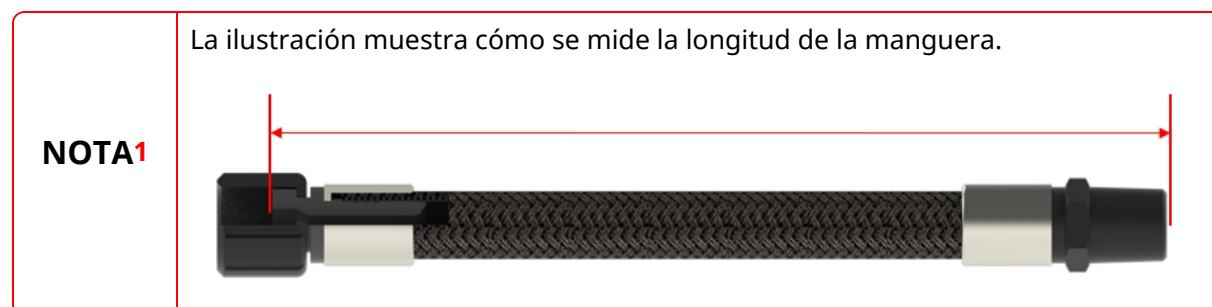
NOTA 2 El set de conectores de manguera qdos tiene una conexión BSPT de 1/2" o NPT de 1/2", dependiendo del código de producto. [See page 15](#)

NOTA 3 El material de la férula depende del código de producto seleccionado

4.4 Variantes de modelo, código de producto y peso

Las variables que forman el código de producto de la manguera son las siguientes:

- Longitud¹: del set de conectores de manguera necesario (0,75 m o 1,5 m)
- Tipo de rosca para la conexión con el paso de fluido: (BSPT de 1/2" o NPT de 1/2")
- Material de la férula: acero inoxidable (304, 1.4301) o Hastelloy (C276)



Modelo	Código de producto	Peso sin embalar
Set de conectores de manguera qdos con revestimiento interno de PTFE de 0,75 m (29.5") de longitud (férulas de acero inoxidable) con conector macho NPT de 1/2"	0M9.007N.TB4	270,45 g (0,596 lb)
Set de conectores de manguera qdos con revestimiento interno de PTFE de 0,75 m (29.5") de longitud (férulas de acero inoxidable) con conector macho BSPT de 1/2"	0M9.007B.TB4	270,45 g (0,596 lb)
Set de conectores de manguera qdos con revestimiento interno de PTFE de 1,5 m (59.1") de longitud (férulas de acero inoxidable) con conector macho NPT de 1/2"	0M9.006N.TB4	385,13 g (0,849 lb)
Set de conectores de manguera qdos con revestimiento interno de PTFE de 1,5 m (59.1") de longitud (férulas de acero inoxidable) con conector macho BSPT de 1/2"	0M9.006B.TB4	385,13 g (0,849 lb)
Set de conectores de manguera qdos con revestimiento interno de PTFE de 1,5 m (59.1") de longitud (férulas de Hastelloy) con conector macho NPT de 1/2"	0M9.006H.TB4	381,63 g (0,841 lb)
Set de conectores de manguera qdos con revestimiento interno de PTFE de 1,5 m (59.1") de longitud (férulas de Hastelloy) con conector macho BSPT de 1/2"	0M9.006K.TB4	381,63 g (0,841 lb)

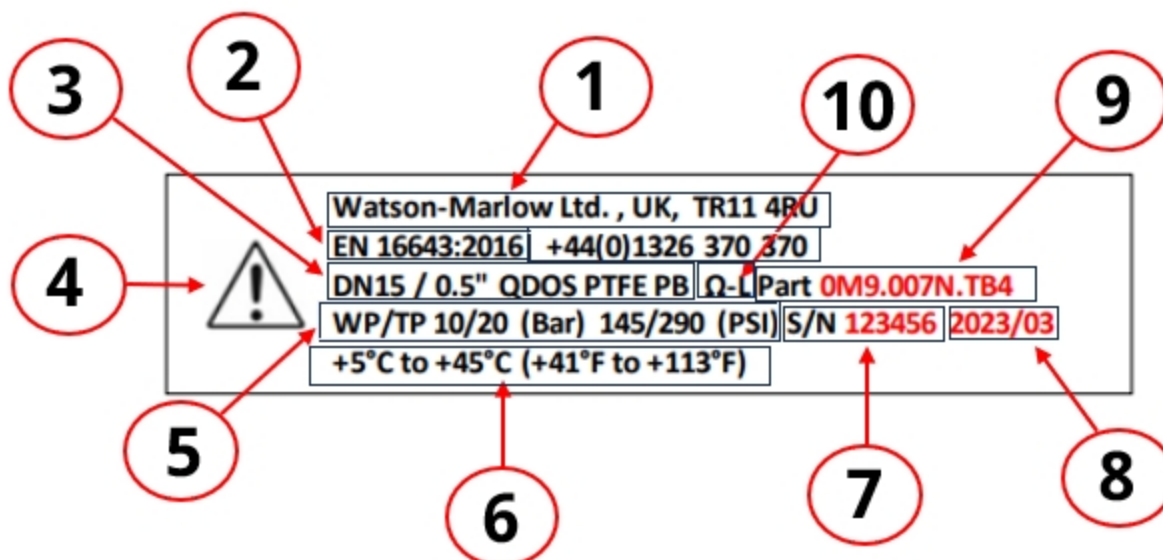
4.5 Aplicaciones alimentarias

Los sets de conectores de manguera qdos no están certificados para usarse en aplicaciones alimentarias.

4.6 Grabado de la férula



La férula de la manguera está grabada con la siguiente información:



Número	Explicación
1	Dirección y número de teléfono de Watson-Marlow
2	Norma europea de fabricación del producto
3	Descripción del producto (diámetro interno y material de la manguera)
4	Símbolo de seguridad: respete las indicaciones de seguridad de estas instrucciones
5	Presión: WP (presión de trabajo máxima)/TP (presión de prueba), en bar y psi
6	Rango de temperatura (en centígrados y Fahrenheit)
7	Número de serie ¹

Número	Explicación
8	Año y trimestre de fabricación ¹
9	Código del producto (número de parte) ¹
10	Propiedades eléctricas (Ω -L): revestimiento disipador de la electricidad estática sin conexión eléctrica

NOTA 1 La información de los puntos 7, 8 y 9 varía según el producto individual o el código de producto.

4.7 Especificaciones

4.7.1 Presión

La presión de trabajo de los sets de conectores de manguera qdos es la misma que el valor máximo de la gama qdos [qdos 30 Santoprene, solo con uso intermitente = 10 bar (145 psi)].

La tabla a continuación detalla toda la información sobre los límites máximos

Presión	Límite máximo	
Presión de entrada	Presión de entrada (absoluta)	0,10 bar.a (1,45 psi.a)
	Presión de entrada (manométrica)	-0,9 bar.g (-13,05 psi.g)
Presión de descarga	Presión de trabajo (manométrica)	10 bar.g (145 psi.g)
	Presión de prueba (manométrica)	20 bar.g (290 psi.g)

4.7.2 Condiciones ambientales y operativas

Los sets de conectores de manguera qdos resisten las mismas condiciones ambientales y operativas que las bombas qdos. Se deben instalar sets de conectores de manguera qdos de forma tal que ninguna pieza del producto pueda superar los límites indicados a continuación:

Elemento	Especificaciones												
Rango de temperaturas ambiente	5 °C a 45 °C (41 °F a 113 °F)												
Humedad (sin condensado)	80 % hasta 31 °C (88 °F), decreciendo linealmente hasta el 50 % a 40 °C (104 °F)												
Altitud máxima	2000 m (6560 pies)												
Grado de contaminación del entorno previsto	2												
Ruido	<70 dB(A) a 1 m												
Temperatura máxima del fluido ¹	<table border="1"> <thead> <tr> <th>Cabezal</th> <th>Temperatura máxima del fluido</th> </tr> </thead> <tbody> <tr> <td>ReNu SEBS</td> <td>40 °C (104 °F)</td> </tr> <tr> <td>ReNu Santoprene</td> <td>45 °C (113 °F)</td> </tr> <tr> <td>ReNu PU</td> <td>45 °C (113 °F)</td> </tr> <tr> <td>CWT EPDM</td> <td>40 °C (104 °F)</td> </tr> <tr> <td>CWT FKM</td> <td>40 °C (104 °F)</td> </tr> </tbody> </table>	Cabezal	Temperatura máxima del fluido	ReNu SEBS	40 °C (104 °F)	ReNu Santoprene	45 °C (113 °F)	ReNu PU	45 °C (113 °F)	CWT EPDM	40 °C (104 °F)	CWT FKM	40 °C (104 °F)
Cabezal	Temperatura máxima del fluido												
ReNu SEBS	40 °C (104 °F)												
ReNu Santoprene	45 °C (113 °F)												
ReNu PU	45 °C (113 °F)												
CWT EPDM	40 °C (104 °F)												
CWT FKM	40 °C (104 °F)												
Entorno	Apto para una ubicación seca o húmeda , en interiores o en el exterior con limitaciones ² , hasta el nivel de protección contra la penetración.												
Nivel de protección contra la penetración	IP66 y NEMA 4X												

NOTA 1

La compatibilidad química depende de la temperatura. Se indica un procedimiento para verificar la compatibilidad química: [See page 57.](#)

NOTA 2

En ciertas condiciones, la bomba es apta para usar en exteriores de forma limitada. Comuníquese con un representante de Watson-Marlow para recibir asesoramiento.

En ciertas condiciones, el producto es apto para usarse en el exterior con limitaciones. La exposición prolongada a rayos UV del material tramado negro (polipropileno) del exterior del set de conectores de manguera qdos puede decolorar el tramado y debilitar el material. Comuníquese con un representante de Watson-Marlow para recibir asesoramiento.

5 Almacenaje

5.1 Condiciones de almacenamiento

Los sets de conectores de manguera qdos tienen las mismas condiciones de almacenamiento que la gama de bombas qdos:

- Rango de temperaturas de almacenamiento: -20 °C a 70 °C (-4 °F a 158 °F)
- Bajo techo
- No exponer a la luz solar directa
- Humedad (sin condensado): 80 % hasta 31 °C (88 °F), decreciendo linealmente hasta el 50 % a 40 °C (104 °F)

5.2 Vida útil

La vida útil de almacenaje del set de conectores de manguera qdos es 5 años cuando se almacena en el embalaje original y en las condiciones de almacenamiento indicadas en la sección anterior.

6 Desembalaje

6.1 Componentes suministrados

El producto viene con los siguientes artículos incluidos en el embalaje

- Modelo de producto elegido
- Folleto informativo de seguridad con un código QR a estas instrucciones
- Un documento que combina un Certificado de prueba de presión con una Declaración de conformidad

6.2 Desembalaje, inspección y reciclaje o eliminación del embalaje

1. Retire con cuidado todas las piezas del embalaje.
2. Verifique que todos los componentes detallados en "Componentes suministrados" estén presentes (consulte "[6.1 Componentes suministrados](#)" arriba).
3. Examine los componentes por si se hubiesen producido daños durante el transporte.
4. Si alguno de los componentes falta o está dañado, comuníquese de inmediato con el distribuidor de Watson-Marlow.
5. Recicle o elimine el embalaje de acuerdo con los procedimientos locales.

Artículo del embalaje	Material
Caja externa	Cartón
Tapas terminales de manguera	Polietileno de alta densidad (HDPE)
Bolsa de protección de documentos y mangueras	Polietileno (PE)

7 Resumen de la instalación

7.1 Secuencia de los capítulos de instalación

La instalación se detalla en la secuencia a continuación:

1. Instalación – Capítulo 1: Ubicación y montaje de la bomba
2. Instalación – Capítulo 2: Instalación de los sets de conectores de manguera qdos

Siga la secuencia de arriba. Esto permite garantizar que la bomba quede bien colocada y montada, lista para la instalación de los sets de conectores de manguera qdos.

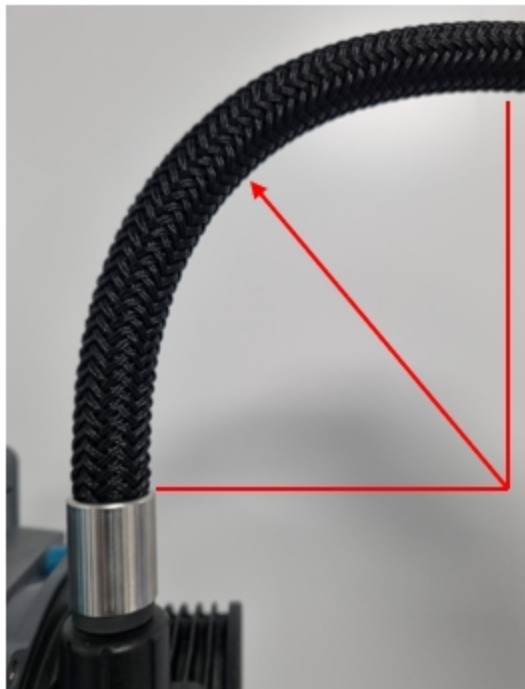
7.2 Estructura de los capítulos de instalación

Cada uno de los capítulos de instalación se divide en dos partes principales:

1. Parte 1: Requisitos de instalación, especificaciones e información del capítulo
2. Parte 2: Procedimientos de instalación del capítulo

8 Instalación – Capítulo 1: Ubicación y montaje de la bomba

Los sets de conectores de manguera qdos pueden instalarse como tramos rectos o curvos. Cuando se necesita una curva, la manguera nunca debe doblarse por debajo de un radio de curvatura mínimo de 76 mm (3"). La imagen siguiente indica los puntos donde se debe medir el radio de curvatura.



Para no doblar la manguera por debajo del radio de curvatura mínimo, quizás sea necesario desmontar y volver a instalar la bomba qdos antes de instalar el set de conectores de manguera qdos.

Debido a esto, la Parte 1 de este capítulo de instalación contiene toda la información necesaria sobre el montaje de una bomba qdos.

8.1 Parte 1: Requisitos de instalación, especificaciones e información del capítulo

8.1.1 Condiciones ambientales y operativas

Los sets de conectores de manguera qdos resisten las mismas condiciones ambientales y operativas que las bombas qdos. Se deben instalar sets de conectores de manguera qdos de forma tal que ninguna pieza del producto pueda superar los límites indicados a continuación:

Elemento	Especificaciones												
Rango de temperaturas ambiente	5 °C a 45 °C (41 °F a 113 °F)												
Humedad (sin condensado)	80 % hasta 31 °C (88 °F), decreciendo linealmente hasta el 50 % a 40 °C (104 °F)												
Altitud máxima	2000 m (6560 pies)												
Grado de contaminación del entorno previsto	2												
Ruido	<70 dB(A) a 1 m												
Temperatura máxima del fluido ¹	<table border="0"> <thead> <tr> <th>Cabezal</th> <th>Temperatura máxima del fluido</th> </tr> </thead> <tbody> <tr> <td>ReNu SEBS</td> <td>40 °C (104 °F)</td> </tr> <tr> <td>ReNu Santoprene</td> <td>45 °C (113 °F)</td> </tr> <tr> <td>ReNu PU</td> <td>45 °C (113 °F)</td> </tr> <tr> <td>CWT EPDM</td> <td>40 °C (104 °F)</td> </tr> <tr> <td>CWT FKM</td> <td>40 °C (104 °F)</td> </tr> </tbody> </table>	Cabezal	Temperatura máxima del fluido	ReNu SEBS	40 °C (104 °F)	ReNu Santoprene	45 °C (113 °F)	ReNu PU	45 °C (113 °F)	CWT EPDM	40 °C (104 °F)	CWT FKM	40 °C (104 °F)
Cabezal	Temperatura máxima del fluido												
ReNu SEBS	40 °C (104 °F)												
ReNu Santoprene	45 °C (113 °F)												
ReNu PU	45 °C (113 °F)												
CWT EPDM	40 °C (104 °F)												
CWT FKM	40 °C (104 °F)												
Entorno	Apto para una ubicación seca o húmeda , en interiores o en el exterior con limitaciones ² , hasta el nivel de protección contra la penetración.												
Nivel de protección contra la penetración	IP66 y NEMA 4X												

NOTA 1

La compatibilidad química depende de la temperatura. Se indica un procedimiento para verificar la compatibilidad química: [See page 57.](#)

NOTA 2

En ciertas condiciones, la bomba es apta para usar en exteriores de forma limitada. Comuníquese con un representante de Watson-Marlow para recibir asesoramiento.

En ciertas condiciones, el producto es apto para usarse en el exterior con limitaciones. La exposición prolongada a rayos UV del material tramado negro (polipropileno) del exterior del set de conectores de manguera qdos puede decolorar el tramado y debilitar el material. Comuníquese con un representante de Watson-Marlow para recibir asesoramiento.

8.1.2 Montaje previsto de la bomba

8.1.2.1 Lado de entrada del cabezal

Si se utilizará un set de conectores de manguera qdos en el lado de entrada de la bomba (conexión inferior), la bomba se debe instalar siguiendo uno de los 3 métodos siguientes:

Método de instalación		
1: Sobre una base	2: Orificio de acceso en la superficie	3: Cerca del borde de la superficie
		
Espacio libre mínimo		
La bomba se debe colocar sobre una base con una altura mínima de 180 mm (7,09") respecto de la parte inferior de la conexión del fluido en el cabezal.	La manguera se debe instalar a través de un orificio de acceso con un diámetro mínimo de 50,8 mm (2,0"), para evitar daños por vibraciones o fricciones.	La bomba se debe colocar cerca del borde de la superficie con un espacio libre mínimo de 19 mm (3/4") entre la manguera y el borde de la estantería.

8.1.2.2 Lado de descarga del cabezal

Si la bomba se instalará en un lugar con obstrucciones encima del cabezal o con una curva en la manguera, se debe mantener un espacio libre mínimo de 180 mm (7,09") desde la parte superior del puerto de conexión de fluido del cabezal.

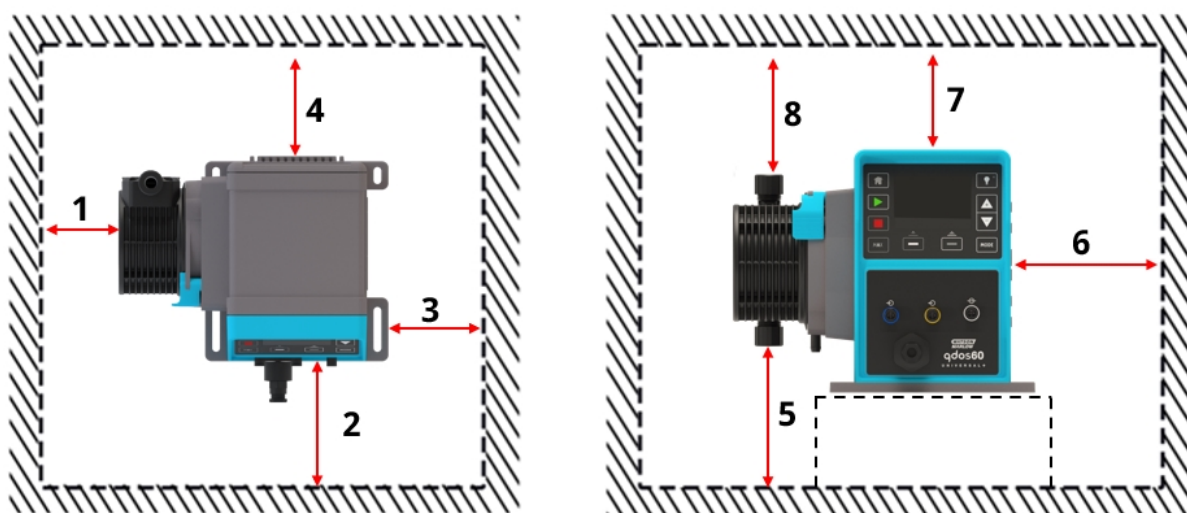
8.1.3 Reinstalación de una bomba qdos

La información de esta sección se suministra a modo de referencia por si es necesario desmontar la bomba qdos y volver a instalarla para respetar los espacios libres mínimos.

8.1.3.1 Superficie alrededor del producto: no está cerrado ¹

NOTA 1 Si la bomba se debe instalar dentro de una carcasa, comuníquese con un representante de Watson-Marlow para recibir asesoramiento.

La bomba siempre debe ser accesible, para facilitar las tareas adicionales de instalación y la operación, el mantenimiento y la limpieza. Los puntos de acceso no deben estar obstruidos ni bloqueados.



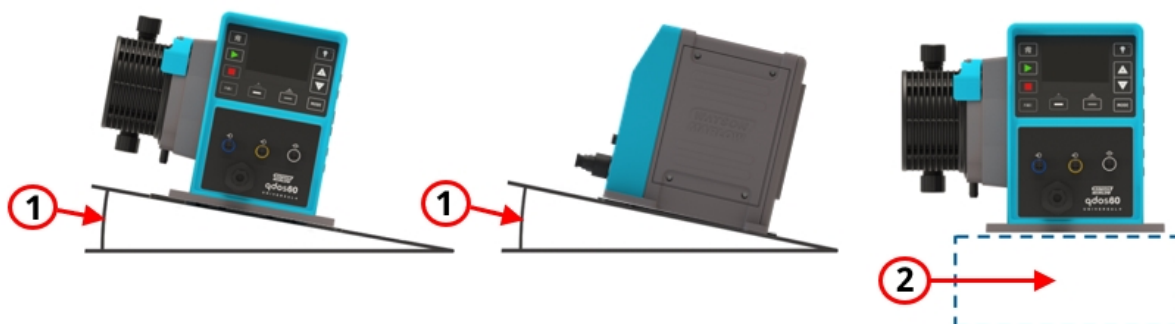
Las imágenes y la tabla explicativa a continuación detallan los espacios libres de la instalación:

Número	Espacio libre mínimo	Explicación
1	200 mm (7,87")	Instalación y desmontaje del cabezal (se muestra un cabezal con montaje a la izquierda)
2	120 mm (4,72")	El espacio libre se basa en una bomba con la cubierta opcional para la pantalla HMI instalada Quizás se necesite más espacio libre para: <ul style="list-style-type: none"> • Instalar los cables de control
3	100 mm (3,94")	Acceder a los pernos de montaje de la bomba
4	1000 mm (39,37")	Acceder a la parte posterior de la bomba para: <ul style="list-style-type: none"> • Consultar la información (número de serie, nombre del producto) • Hacer una prueba de continuidad a tierra

Número	Espacio libre mínimo	Explicación
5	180 mm (7,09")	El espacio libre se basa en una bomba con un set de conectores de manguera instalado en el lado de la descarga de la bomba, lo que exige un radio de curvatura en la manguera.
6	Definido por el usuario, para el modo del módulo de relé.	El espacio libre mínimo depende de lo siguiente: <ul style="list-style-type: none"> • El radio de curvatura de los cables del usuario • El espacio para instalar y quitar los cables de control para el módulo de relé
7	120 mm (4,72")	Espacio libre para abrir y cerrar la cubierta de la HMI, si la unidad cuenta con una
8	180 mm (7,09")	El espacio libre se basa en una bomba con un set de conectores de manguera instalado en el lado de la descarga de la bomba, lo que exige un radio de curvatura en la manguera.

8.1.3.2 Superficie y orientación

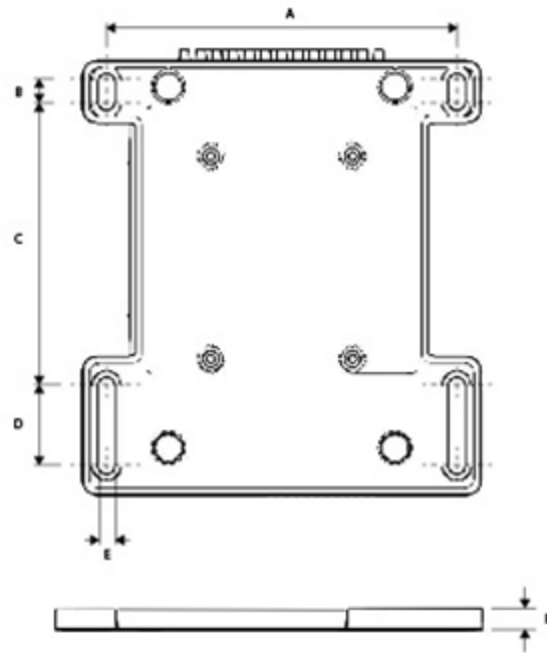
La bomba se debe instalar de acuerdo con las ilustraciones y explicaciones de la tabla a continuación:



Número	Información
1	<p>Instale la bomba sobre una superficie nivelada.</p> <div style="border: 2px solid #00AEEF; padding: 10px; text-align: center;"> <p>AVISO</p> <p>El montaje sobre una pendiente puede causar deficiencias en la lubricación, con el consiguiente daño de la bomba debido a la aceleración del desgaste. Instale la bomba sobre una superficie nivelada.</p> </div>
2	<p>Con un montaje en superficie (por ejemplo, una base):</p> <ul style="list-style-type: none"> Apto para garantizar que las conexiones de entrada del paso de fluido tengan espacio suficiente para la instalación y el desmontaje. Apto para garantizar que la altura de la bomba sea cómoda para la operación. La capacidad nominal debe resistir todo el peso de un conjunto completo y del producto bombeado Debe haber compatibilidad química con los fluidos bombeados Sin vibraciones <div style="border: 2px solid #00AEEF; padding: 10px; text-align: center;"> <p>AVISO</p> <p>Una pendiente excesiva puede causar deficiencias en la lubricación, con el consiguiente daño de la bomba debido a la aceleración del desgaste. Instale la bomba sobre una superficie sin vibraciones excesivas.</p> </div>

8.1.3.3 Anclaje (empernado de la bomba)

La bomba qdos debe estar anclada a una superficie. Las dimensiones de la bancada para el anclaje se detallan en la ilustración y la tabla a continuación:



Elemento	Dimensión
A	173,0 mm (6,81")
B	10,0 mm (0,39")
C	140,0 mm (5,51")
D	39,8 mm (1,57")
E	8,2 mm (0,32")
F	10,0 mm (0,39")

8.2 Parte 2: Procedimientos de instalación del capítulo

8.2.1 Lista de verificación previa a la instalación del capítulo

Lleve a cabo la siguiente verificación previa a la instalación antes de avanzar con el procedimiento de instalación siguiente:

1. Revise todos los requisitos de la parte 1 de este capítulo.
2. Determine si la bomba qdos ya instalada se debe desinstalar y volver a colocar, a fin de lograr los espacios libres mínimos

Si esto fuera necesario:

- Obtenga un cabezal nuevo, que será necesario durante la reinstalación de la bomba.
El motivo es que la bomba no se puede mover con el cabezal conectado. Y una vez desconectado el cabezal, no se puede volver a utilizar, ya que contendrá productos químicos residuales. Al instalar un cabezal en el accionamiento, parte del procedimiento conlleva arrancar la bomba para verificar que el cabezal esté bien colocado. Esto podría generar el bombeo de productos químicos residuales a través de los puertos del cabezal, sin que el paso de fluido esté conectado, algo que podría suponer un peligro químico.
- Siga los procedimientos de la sección siguiente.

8.2.2 Procedimiento: Desmontaje y reinstalación de la bomba qdos

Antes de iniciar el o los procedimientos:

- Lea el procedimiento completo
- Lleve a cabo una evaluación de riesgos para determinar los PPE adecuados
- Use PPE adecuados

8.2.2.1 Procedimiento para desmontar la bomba del lugar de instalación

1. Aísle la bomba del suministro eléctrico de red.
2. Libere la presión con cuidado y drene el fluido del sistema al que están conectadas las mangueras siguiendo el procedimiento de su organización.
Quite el paso de fluido del cabezal siguiendo el procedimiento de su organización.

ADVERTENCIA

3.



Tenga cuidado con los productos químicos residuales que quedan en el paso de fluido después de desconectar cualquiera de los extremos del cabezal. Drene con cuidado los productos químicos residuales en un recipiente adecuado, para evitar el riesgo de lesión.

4.

Determine si será necesario quitar el sistema de rebose de seguridad del cabezal para poder desmontar la bomba. Si fuera necesario, respete los procedimientos de su organización.

Quite el cabezal siguiendo los pasos 5A a 5F siguientes.

PRECAUCIÓN

5.



No mueva la bomba sin quitar antes el cabezal.

- En algunas combinaciones de cabezal y accionamiento, la bomba podría desestabilizarse y volcarse.
- El cabezal se podría desconectar al moverse.

Siempre quite el cabezal antes de mover una bomba.

5A

Suelte la palanca de bloqueo del cabezal.



5B



Para desenganchar el cabezal del accionamiento, gírelo en el sentido de las agujas del reloj unos 15 grados.

Quite el cabezal y drene los productos químicos residuales de los puertos del cabezal en un recipiente adecuado.

5C

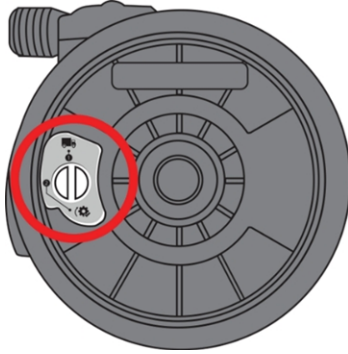
ADVERTENCIA



Tenga cuidado con los productos químicos residuales que quedan en el cabezal después del desmontaje. Drene con cuidado los productos químicos residuales en un recipiente adecuado, para evitar el riesgo de lesión.



5D



Gire la válvula de presión en la parte posterior del cabezal a la "posición transporte" (este paso no es necesario en los modelos CWT).

5E

Deseche el cabezal de acuerdo con la normativa local.

5F



Verifique que el sensor de detección de fugas y el eje motriz estén limpios y sin productos químicos de proceso. Ante cualquier evidencia de residuos químicos, quite la bomba de servicio y comuníquese con el representante local de Watson-Marlow para solicitar asesoría.

6. Quite los cables de control siguiendo el procedimiento de su organización.
Desmonte la bomba de la zona de instalación.

PRECAUCIÓN

7.



No coloque ni mueva el accionamiento sujetándolo por el eje motriz. El eje motriz tiene bordes que pueden causar abrasión.

8.2.3 Procedimiento de reinstalación de la bomba en el lugar de montaje

1. Prepare la zona de instalación a fin de verificar que cuenta con el espacio libre necesario para el montaje de la bomba.

Coloque el accionamiento sobre la superficie donde se montará.

PRECAUCIÓN

2.



No coloque ni mueva el accionamiento sujetándolo por el eje motriz. El eje motriz tiene bordes que pueden causar abrasión.

3. Apriete las fijaciones de anclaje de manera uniforme hasta que el accionamiento quede bien sujeto. No apriete en exceso.

4. Verifique que el accionamiento esté montado de manera segura y no pueda moverse fácilmente.

Instale un cabezal nuevo siguiendo los pasos 5A a 5I.

ADVERTENCIA

5



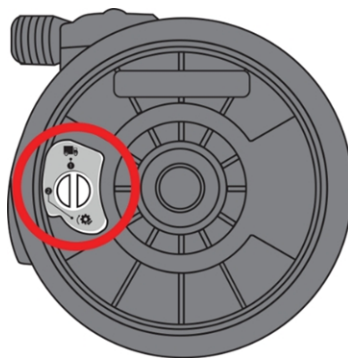
No reutilice el cabezal. El cabezal contiene productos químicos residuales. Durante los pasos 5F a 5I de este procedimiento, la bomba se debe poner en marcha para verificar que el cabezal está bien conectado. Esto podría causar lesiones debido al bombeo de químicos residuales directamente desde el cabezal.

5A

Verifique que tanto el cabezal como el lugar de instalación estén limpios.

Gire la válvula de presión del cabezal a la posición "en uso" (este paso no es necesario en los modelos CWT).

5B



5C

Alinee el nuevo cabezal con el eje de accionamiento de la bomba y póngalo en la posición correspondiente en la carcasa de la bomba.

- 5D Gire el cabezal de bomba en sentido contrario al de las agujas del reloj unos 15° hasta acoplarlo con los resaltes de retención.
- 5E Bloquee la posición del cabezal mediante la palanca de bloqueo del cabezal.
- 5F Vuelva a conectar el suministro eléctrico a la bomba.
- 5G Confirme qué cabezal se ha montado usando las teclas de la interfaz HMI.
- 5H Pulse Inicio y haga funcionar el cabezal varias revoluciones.
Detenga la bomba y aíslala del suministro eléctrico.
- 5I
- Confirme que la palanca de bloqueo siga en la posición de bloqueo.
 - Verifique que el cabezal esté bien conectado al accionamiento.

- 6 Vuelva a conectar el sistema de rebose de seguridad del cabezal (si lo había desconectado durante el desmontaje de la bomba) siguiendo el procedimiento de su organización.
- 7 Vuelva a conectar el sistema de control siguiendo el procedimiento de su organización.
- 8 Pase al siguiente capítulo de instalación para instalar el set de conectores de manguera qdos.

9 Instalación – Capítulo 2: set de conectores de manguera qdos

El propósito de este capítulo es ofrecer información sobre la instalación de un set de conectores de manguera qdos en una bomba ya instalada de acuerdo con el capítulo de instalación anterior.

9.1 Parte 1: Requisitos de instalación, especificaciones e información del capítulo

9.1.1 Conexiones de fluido



El set de conectores de manguera qdos tiene dos conexiones distintas de fluido.

Nombre del conector		Imagen del conector	Tipo	Conexión correspondiente
1	Conector del cabezal		Hembra	Diseñado para conectarse con un cabezal qdos únicamente ¹ .
2	Conector del paso de fluido		Macho, BSPT de ½" o NPT de ½", según el código de producto	Diseñado conectarse con conexiones roscadas cónicas hembra del tamaño correspondiente, usando cinta de PTFE.

NOTA 1

El conector del cabezal está diseñado para conectarse solo a un cabezal qdos, el cual contiene un sistema de sellado de propiedad exclusiva para lograr una conexión segura. No intente conectar el conector del cabezal qdos a ningún otro equipo que no sea dicho cabezal qdos.

9.1.1.1 Diámetro interno de las conexiones de fluido y la manguera

Elemento	Diámetro interior
Conectores de fluidos	5,55 mm +/- 0,05 mm (0,219" +/- 0,002")
Manguera	13,55 mm +/- 0,05 mm (0,533" +/- 0,002").

9.1.2 Conexión de las mangueras

Los sets de conectores de manguera qdos no están diseñados para conectarse entre sí (conexión en cadena). No intente conectar un set de conectores de manguera qdos con otro para alargar la manguera.

Conectar los sets entre sí exigiría contar con un adaptador especial y un sistema de sellado, artículos que Watson-Marlow no ofrece.

9.1.3 Presión

La presión de trabajo de los sets de conectores de manguera qdos es la misma que el valor máximo de la gama qdos [qdos 30 Santoprene, solo con uso intermitente = 10 bar (145 psi)].

La tabla a continuación detalla toda la información sobre los límites máximos

Presión	Límite máximo	
Presión de entrada	Presión de entrada (absoluta)	0,10 bar.a (1,45 psi.a)
	Presión de entrada (manométrica)	-0,9 bar.g (-13,05 psi.g)
Presión de descarga	Presión de trabajo (manométrica)	10 bar.g (145 psi.g)
	Presión de prueba (manométrica)	20 bar.g (290 psi.g)

9.1.4 Puesta a tierra

El PTFE puede generar una carga estática en el diámetro interno de la manguera cuando por esta circulan fluidos no conductores (como solventes o combustibles).

El revestimiento interno de la manguera de PTFE y los accesorios de PTFE son disipadores de la electricidad estática. No obstante, el conector del paso de fluido debe estar conectado eléctricamente a un sistema de tuberías con puesta a tierra, a fin de disipar la carga eléctrica por completo.

De manera alternativa, se puede usar cualquiera de las férulas metálicas de engaste para la conexión a tierra.

9.2 Parte 2: Procedimientos de instalación del capítulo

9.2.1 Seguridad: después de la instalación del producto

AVISO

No mueva la bomba después de instalar los sets de conectores de manguera, ya que podría dañar la manguera si no se mantiene el radio de curvatura mínimo en todo momento. Si es necesario mover la bomba, quite el set de conectores de manguera qdos siguiendo el procedimiento 11.2.1.

PRECAUCIÓN



Después de instalar los sets de conectores de manguera, no levante ni mueva la bomba sujetándola por el set qdos. Esto causaría tensión en los accesorios de manguera y provocaría condiciones inseguras al manipular la bomba. Si es necesario mover la bomba, quite el set de conectores de manguera qdos siguiendo el procedimiento 11.2.1.

9.2.1.1 Lista de verificación previa a la instalación del capítulo

Antes de instalar los sets de conectores de manguera:

- Que la bomba se ha instalado de acuerdo con el capítulo de instalación 1.
- Que se cumplen todos los requisitos de la parte 1 de este capítulo.
- Que todos los elementos y herramientas para la conexión de la bomba al paso de fluido estén a mano.

Si hay algún problema con cualquiera de los elementos de la lista de verificación previa a la instalación, no avance con los procedimientos de este capítulo hasta resolverlo.

9.2.2 Procedimiento: Instalación de los sets de conectores de manguera qdos en un cabezal qdos

El procedimiento para instalar un set de conectores de manguera es el mismo para el lado de la descarga de la bomba que para el de la entrada. Se deben repetir los pasos 2 a 7 para cada manguera que se conecte al lado de la entrada o de la descarga de la bomba.

Antes de iniciar el procedimiento:

- Lea el procedimiento completo
- Lleve a cabo una evaluación de riesgos para determinar los PPE adecuados
- Use PPE adecuados

1. Aísle la bomba del suministro eléctrico.
Conecte el conector de fluido macho primero al paso de fluido siguiendo los pasos A hasta el E.

1. Aplique a la rosca al menos 8 vueltas de cinta de PTFE.
2. Enrosque la manguera en un conector hembra cónico, controlando su extremo suelto para evitar latigazos, y apriétela a mano.

PRECAUCIÓN



Asegúrese de sujetar el extremo suelto de la manguera durante la instalación, para evitar latigazos y lesiones.

2.

3. Con una llave fija de 24 mm (15/16”), apriete ½ vuelta más. No apriete en exceso, ya que el accesorio es de PTFE.
4. Si la manguera quedó retorcida entre los pasos A y C, permita que se desenrosque, pero manteniendo el control.
5. Verifique que la conexión eléctrica entre las tuberías del sistema y la férula de la manguera sea suficiente.

3. Dirija la manguera hacia la bomba.



4. Verifique que esté colocado el sello del puerto del cabezal, como se observa en la imagen, y que no esté dañado.



(Se observan los modelos qdos 20, 60, 120 y CWT; qdos 30 tiene un aspecto ligeramente distinto).

5. Coloque el set de conectores de manguera qdos en el cabezal y apriete a mano.





6. Verifique que cualquier radio de curvatura de la manguera supere el valor mínimo necesario de 76 mm (3").

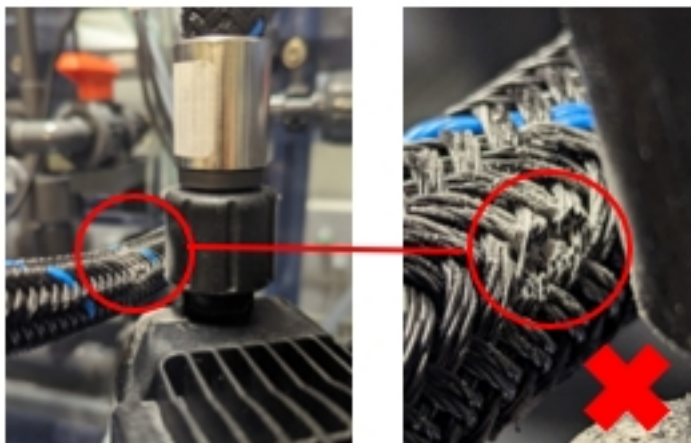


Verifique toda la extensión y el recorrido de la manguera para confirmar que no haya torceduras, pliegues ni roces contra sí misma (por ejemplo, al formar bucles) ni contra otras superficies (por ejemplo, el borde del orificio de acceso o una estantería).

AVISO

El tramado de la manguera puede sufrir abrasión debido a una fricción de alta frecuencia contra los componentes vibratorios de una bomba u otro equipo. Coloque la manguera evitando el contacto consigo misma y con otras superficies.

- 7.



8. Repita los pasos 2 a 7 para un set de conectores de manguera qdos si también se usa en el otro lado de la bomba.
9. Vuelva a poner la bomba en servicio.
Durante la operación de la bomba, verifique que los sets de conectores de manguera qdos
10. instalados no se rocen entre sí ni contra otros elementos (por ejemplo, el borde del orificio de acceso o una estantería).
Revise todas las conexiones para verificar que no haya fugas. Si se observan fugas. Detenga
11. la bomba, aíslala del suministro eléctrico, vuelva a apretar las conexiones y repita los pasos 9 a 11.

10 Limpieza

Watson-Marlow confirma que el agua potable es compatible con todas las superficies expuestas del set de conectores de manguera qdos. No hay ningún otro agente o químico de limpieza aprobado para ese fin.

La persona responsable debe:

- Llevar a cabo una evaluación de riesgos para aprobar el agua potable como agente de limpieza adecuado. Considere la compatibilidad potencial con:
 - Los procesos químicos.
 - Los residuos u otros depósitos de material sobre las superficies de la bomba y la zona de instalación.
- Cree un procedimiento específico para su aplicación usando como referencia el procedimiento general indicado a continuación.

10.1 Procedimiento general de referencia

Antes de iniciar el procedimiento:

- Lea el procedimiento completo
- Lleve a cabo una evaluación de riesgos para determinar los PPE adecuados
- Use PPE adecuados

1. Detenga la la bomba.
2. Aíslela del suministro eléctrico.
3. Limpie el producto repasando todas las superficies expuestas con un paño seco o humedecido con agua (si se ha aprobado). Repita hasta quitar todo el residuo.
4. Deje que el agua restante se evapore de todas las superficies.
5. Vuelva a conectar el suministro eléctrico.
6. Vuelva a poner la bomba en operación.

Si después de la limpieza la bomba no funciona según lo previsto:

1. Detenga la la bomba.
2. Aíslela del suministro eléctrico.
3. Indique a una persona responsable que quite la bomba de servicio.

11 Mantenimiento

Los sets de conectores de manguera no son artículos reparables ni susceptibles de mantenimiento; solo se pueden reemplazar en conjunto.

11.1 Inspección de sets de manguera

11.1.1 Inspección de la puesta a tierra

La inspección de la eficacia de la puesta a tierra de la manguera conectada a las tuberías del sistema debe efectuarse periódicamente según lo exija el cronograma de inspección de la organización del usuario.

11.1.2 Inspección de daños

La inspección del producto para detectar daños debe efectuarse periódicamente según lo exija el cronograma de inspección de la organización del usuario..

El producto puede sufrir daños por estas causas:

- Abrasión debido a vibraciones o a una instalación u operación incorrectas
- Giros o curvas
- Fugas en conectores
- Derrames del fluido
- Permeación de productos químicos a través de la manguera ([See page 59](#))
- Productos químicos en el entorno de operación

En caso de daño del producto, una persona responsable debe quitarlo de servicio.

11.1.3 Códigos de productos de repuesto

Modelo	Código de producto
Set de conectores de manguera qdos con revestimiento interno de PTFE de 0,75 m (29.5") de longitud (férulas de acero inoxidable) con conector macho NPT de ½"	0M9.007N.TB4
Set de conectores de manguera qdos con revestimiento interno de PTFE de 0,75 m (29.5") de longitud (férulas de acero inoxidable) con conector macho BSPT de ½"	0M9.007B.TB4
Set de conectores de manguera qdos con revestimiento interno de PTFE de 1,5 m (59.1") de longitud (férulas de acero inoxidable) con conector macho NPT de ½"	0M9.006N.TB4
Set de conectores de manguera qdos con revestimiento interno de PTFE de 1,5 m (59.1") de longitud (férulas de acero inoxidable) con conector macho BSPT de ½"	0M9.006B.TB4
Set de conectores de manguera qdos con revestimiento interno de PTFE de 1,5 m (59.1") de longitud (férulas de Hastelloy) con conector macho NPT de ½"	0M9.006H.TB4
Set de conectores de manguera qdos con revestimiento interno de PTFE de 1,5 m (59.1") de longitud (férulas de Hastelloy) con conector macho BSPT de ½"	0M9.006K.TB4

11.2 Procedimiento de reemplazo

11.2.1 Procedimiento: desmontaje del set de conectores de manguera qdos instalado

El procedimiento para desinstalar un set de conectores de manguera es el mismo para el lado de la descarga de la bomba que para el de la entrada. Se deben repetir los pasos 2 a 6 para cada manguera que se conecte al lado de la entrada o de la descarga de la bomba.

Antes de iniciar el procedimiento:

- Lea el procedimiento completo
 - Lleve a cabo una evaluación de riesgos para determinar los PPE adecuados
 - Use PPE adecuados
1. Aísle la bomba del suministro eléctrico de red.
 2. Libere la presión con cuidado y drene el fluido del sistema al que están conectadas las mangueras siguiendo el procedimiento de su organización.

ADVERTENCIA



Ciertos fluidos permean el revestimiento interno de PTFE y suponen un peligro químico en el exterior de la manguera. Si se bombea un fluido permeante ([See page 59](#)) Use los PPE adecuados para el peligro químico.

Primero, desconecte del cabezal el extremo del conector giratorio. Prepárese para recoger los productos químicos residuales que puedan haber quedado dentro de la manguera después de drenar el paso de fluido en un recipiente adecuado.



PRECAUCIÓN



Tenga cuidado con la tensión que pueda contener la manguera (por las curvas o giros). Asegúrese de sujetar los extremos sueltos de la manguera durante la desinstalación, para evitar latigazos y lesiones.

3.

ADVERTENCIA



Al desconectar cualquiera de los extremos del ensamble de manguera, tenga cuidado con los productos químicos residuales que quedan en esta. Drene con cuidado los productos químicos residuales en un recipiente adecuado, para evitar el riesgo de lesión.

Desconecte el conector del extremo fijo (macho) del paso de fluido. Con una llave fija de 24 mm (15/16"), afloje el conector. Prepárese para atrapar los productos químicos residuales que puedan haber quedado dentro de la manguera después de drenar el paso de fluido en un recipiente adecuado.

PRECAUCIÓN



Tenga cuidado con la tensión que pueda contener la manguera (por las curvas o giros). Asegúrese de sujetar los extremos sueltos de la manguera durante la desinstalación, para evitar latigazos y lesiones.

4.



ADVERTENCIA



Al desconectar cualquiera de los extremos del ensamble de manguera, tenga cuidado con los productos químicos residuales que quedan en esta. Drene con cuidado los productos químicos residuales en un recipiente adecuado, para evitar el riesgo de lesión.

- Quite los restos de cinta de PTFE del conector hembra del paso de fluido.
5. Revise el conector hembra para verificar que es adecuado para un set de conectores de manguera de reemplazo.



- Verifique que se hayan drenado todos los restos de productos químicos en un recipiente adecuado y, después, deseche la manguera usada de acuerdo con la normativa local. [See page 56](#) para obtener más información.
- 6.
 7. Repita los pasos 2 a 6 para un set de conectores de manguera qdos si también se usa en el otro lado de la bomba.



11.2.2 Instalación del set de conectores de manguera de repuesto

Para instalar un set de conectores de manguera de repuesto en el lado de la entrada o de la descarga de la bomba, siga el mismo procedimiento indicado en el capítulo de instalación del paso de fluido. [See page 41](#)

12 Resolución de problemas, asistencia técnica y garantía

Esta sección contiene información sobre la resolución de problemas. Si no puede resolver un problema, al final de esta sección se detalla cómo solicitar asistencia técnica, así como los detalles de nuestra garantía integral.

12.1 Resolución de problemas

La información siguiente sobre resolución de problemas corresponde a los sets de conectores de manguera qdos únicamente. La información completa sobre la resolución de problemas con aplicaciones de la bomba se encuentra en el manual de referencia de la bomba.

Problema	Causa posible	Solución
Circulación del fluido restringida	Fuga desde los conectores de fluido	<ul style="list-style-type: none"> Revise que los conectores de fluido sean adecuados para la conexión (tamaño y compatibilidad química) Verifique que los conectores de fluido estén bien apretados Revise los sellos de las conexiones del cabezal
Breve vida útil de la manguera	Incompatibilidad química	Revise la compatibilidad química del fluido bombeado con el material de la manguera o elemento
	La presión de descarga es demasiado alta	<ul style="list-style-type: none"> Aumente el diámetro interno del paso de fluido Disminuya la longitud del paso de fluido Disminuya la viscosidad del paso de fluido Revise si hay obstrucciones en el paso de fluido
	Desgaste de la manguera debido a abrasión o vibraciones	<ul style="list-style-type: none"> Asegúrese de que la manguera no esté en contacto consigo misma ni con ningún otro elemento del equipo Verifique que los conectores de fluido estén bien sujetos

12.2 Notificación de fallas

En caso de cualquier fallo o avería imprevistos, infórmelos al representante de Watson-Marlow.

12.3 Asistencia técnica

Si no puede resolver un problema, o si tiene alguna otra consulta, comuníquese con un representante de Watson-Marlow para recibir asistencia técnica.

12.3.1 Fabricante

Este producto ha sido fabricado por Watson-Marlow. Para obtener instrucciones o asistencia para este producto, comuníquese con:

Watson-Marlow Limited

Bickland Water Road

Falmouth, Cornwall

TR11 4RU

Reino Unido

Teléfono: +44 1326 370370

Sitio web: <https://www.wmfts.com/>

12.3.2 Representante autorizado en la UE

Johan van den Heuvel

Director Ejecutivo

Watson Marlow Bredel B.V.

Sluisstraat 7

Delden

Países Bajos

Apartado postal 47

Teléfono: +31 74 377 0000

12.4 Garantía

Watson-Marlow Limited ("Watson-Marlow") garantiza que este producto no contiene defectos de materiales ni fabricación durante dos años a partir de la fecha de envío, siempre que las condiciones de uso y mantenimiento sean normales.

La única responsabilidad de Watson-Marlow y el único recurso del cliente ante cualquier reclamo surgido de la compra de cualquier producto de Watson-Marlow será, a discreción de Watson-Marlow, la reparación, sustitución o crédito, cuando corresponda.

Salvo que se hayan acordado otras condiciones por escrito, la garantía anterior se limita al país donde se haya vendido el producto.

Ningún empleado, agente o representante de Watson-Marlow tiene la autoridad de vincular a Watson-Marlow a ninguna garantía distinta de la anterior, a menos que sea por escrito y con la firma de un directivo de Watson-Marlow. Watson-Marlow no garantiza que sus productos sean aptos para un propósito en particular.

En ningún caso:

1. El costo de la reparación exclusiva del cliente excederá el precio de compra del producto;
2. Será Watson-Marlow responsable por los daños especiales, indirectos, incidentales, emergentes o ejemplares que pudieran surgir, incluso si Watson-Marlow ha recibido un aviso de la posibilidad de dichos daños.

Watson-Marlow no será responsable de pérdidas, daños ni gastos relacionados directa o indirectamente con el uso de sus productos (o derivados de estos), como daños o lesiones causados a otros productos, maquinaria, edificios o propiedades. Watson-Marlow no será responsable de daños emergentes, como por ejemplo, entre otros, pérdida de ganancias, pérdida de tiempo, molestias, pérdida del producto bombeado y pérdida de producción.

Esta garantía no obliga a Watson-Marlow a cubrir ningún costo de desmontaje, instalación, transporte u otros gastos que puedan surgir en relación con un reclamo de la garantía.

Watson-Marlow no se hace responsable de los daños ocasionados durante el envío de artículos devueltos.

12.4.1 Condiciones

- Los productos deben devolverse, previo acuerdo, a Watson-Marlow o a un centro de servicio técnico autorizado de Watson-Marlow.
- Todas las reparaciones o modificaciones deben haber sido realizadas por Watson-Marlow Limited o por un centro de servicio autorizado de Watson-Marlow, o bien con el permiso expreso por escrito de Watson-Marlow firmado por un directivo de Watson-Marlow.
- Todas las conexiones por control remoto o al sistema deben efectuarse de acuerdo con las recomendaciones de Watson-Marlow.
- Todos los sistemas PROFIBUS deben ser instalados o certificados por un técnico de instalación con certificación PROFIBUS.
- Todos los sistemas EtherNet/IP deben ser instalados o certificados por un ingeniero de instalación con certificación EtherNet/IP.
- Todos los sistemas PROFINET deben ser instalados o certificados por un ingeniero de instalación con certificación PROFINET.

12.4.2 Excepciones

- Se excluyen los elementos consumibles, como las mangueras y los elementos LoadSure.
- Se excluyen los rodillos de los cabezales.
- Quedan excluidos los servicios técnicos y reparaciones necesarios por el desgaste normal o por la falta de un mantenimiento correcto y razonable.
- Quedan excluidos todos los productos que, en opinión de Watson-Marlow, hayan sido sometidos a abusos, a uso indebido, a daños provocados o accidentales o a negligencia.
- Quedan excluidas las averías causadas por sobretensión eléctrica.
- Quedan excluidas las averías causadas por el uso de cables incorrectos o de menor capacidad en el sistema.
 - Quedan excluidos los daños ocasionados por productos químicos.
 - Se excluyen los accesorios complementarios, como los detectores de fugas.
 - Averías causadas por rayos UV o por la luz del sol directa.
 - Quedan excluidos todos los cabezales ReNu.
- Todo intento de desensamblar un producto de Watson-Marlow invalidará la garantía del producto.

Watson-Marlow se reserva el derecho de enmendar estos términos y condiciones en cualquier momento.

12.4.3 Devolución de productos

Antes de devolver un producto, debe limpiarlo y descontaminarlo exhaustivamente. Debe completar y enviar una declaración de descontaminación que confirme este tratamiento antes de despachar el producto.

Debe completar y enviar una declaración de descontaminación donde se enumeren todos los fluidos que han estado en contacto con el equipo que nos enviará.

Tras recibir la declaración, emitiremos un Número de Autorización de Devoluciones. Watson-Marlow se reserva el derecho de poner en cuarentena o rechazar cualquier equipo que no exhiba un Número de Autorización de Devoluciones en su embalaje.

Complete una declaración de descontaminación para cada producto y use el formulario correcto que indique el lugar al que desea enviar el equipo.

Para obtener un documento con la declaración de descontaminación para rellenar, comuníquese con un representante local de Watson-Marlow.

13 Fin de la vida útil del producto y eliminación

Los sets de conectores de manguera qdos alcanzan el final de su vida útil por estas causas:

- Sobrepresión: como resultado de resistir una presión mayor que la presión de trabajo máxima del producto.
- Incompatibilidad química: como resultado del uso con químicos incompatibles con el producto o de la exposición a estos.
- Desgaste: se alcanzó el fin normal de la vida útil debido al desgaste causado por los fluidos abrasivos o la vibración.
- Instalación incorrecta del producto.

Cuando el producto alcance el final de su vida útil, una persona responsable debe quitarlo de servicio y desecharlo. [See page 48](#)

El set de conectores de manguera qdos no se debe desarmar. Se debe eliminar respetando los procedimientos locales. Cuando sea posible, se debe llevar a un centro aprobado para reciclar sus materiales.

Se indican los materiales de fabricación del producto [See page 58](#) a modo de referencia para el reciclaje.

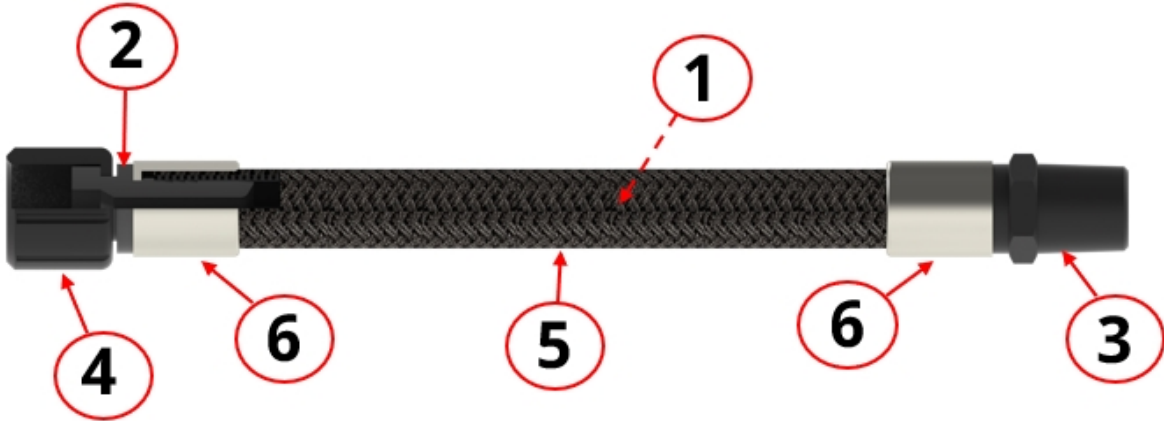
14 Compatibilidad química

La incompatibilidad química con los materiales de fabricación del producto podría causar una falla en el set de conectores de manguera qdos y/o un peligro químico que podría afectar a la bomba qdos, al personal o al entorno de operación.

Una persona responsable debe seguir el procedimiento de compatibilidad química de la sección 14.3 para determinar si el producto es apto para la aplicación prevista de acuerdo con las políticas y los métodos de control de riesgos de la organización del usuario.

Las secciones 14.1 y 14.2 presentan conceptos importantes a los que se hace referencia durante el procedimiento de compatibilidad química de la sección 14.3.

14.1 Materiales de fabricación de un set de conectores de manguera qdos



El set de conectores de manguera qdos tiene los siguientes materiales de fabricación:

Elemento	Descripción	Material de fabricación
1	Manguera: Revestimiento interno	Politetrafluoroetileno (PTFE) ¹
2	Conector interno del cabezal qdos	Politetrafluoroetileno (PTFE) ¹
3	Conector de paso de fluido BSP de 1/2" o NPT de 1/2" (macho)	Politetrafluoroetileno (PTFE) ¹
4	Tuerca de conexión del cabezal qdos (hembra)	Polipropileno (PP)
5	Manguera: Tramado externo	Polipropileno (PP)
6	Férula ²	Acero inoxidable (304, 1.4301) o Hastelloy (C276)

NOTA 1

Todo el material PTFE es antiestático. Para los fines del análisis de la compatibilidad química (consulte el paso 2 del procedimiento 14.3), el PTFE y el PTFE antiestático son intercambiables

NOTA 2

El material de la férula depende del código de producto seleccionado

14.2 Productos químicos permeantes

Ciertos químicos pueden permear a través del revestimiento interno de la manguera de PTFE. Además, los químicos permeantes que contienen haluros pueden formar un ácido en las superficies externas del set de conectores de manguera debido a la reacción química con la humedad de la atmósfera.

Los químicos permeantes o el ácido generado por estos pueden:

- Atacar los materiales de fabricación externos del producto, causando una falla
- Generar un peligro químico para la bomba qdos, el personal o el entorno de operación

Estos eventos se analizarán con más detalle durante el procedimiento de compatibilidad química.

14.2.1 Lista de químicos permeantes

A continuación, se detalla una lista de químicos que pueden permear a través del revestimiento interno de PTFE.

No todos estos productos químicos son aptos para usar con la gama de bombas qdos.

- 1-Butileno (líquido o gas)
- Alk-Tri
- Pentacloruro de antimonio
- Metilbenceno
- Líquido de frenos: vegetal (wagner 21)
- Bromo (gas, líquido o agua de bromo)
- Butadieno monómero
- Butano
- Butanodiol
- Bromuro de butilo
- Permeato de butilenglicol
- Caprolactama
- Tetracloruro de carbono
- Cloruro de carbonilo (fosgeno)
- Fenol clorado (desinfectante)
- Cloro (gas, líquido o agua clorada)
- Dióxido de cloro
- Trifluoruro de cloro
- Clorobenceno

- Clorofluorocarbono
- Cloroformo
- Cloroetano
- Petróleo crudo (nota: el petróleo crudo sulfuroso contiene sulfuro de hidrógeno y propano – consulte más abajo)
- Dicloretano
- Diclorobenceno (o y p)
- Diclorodifluorometano de sodio (fundido a 98 °C)
- Dicloroetano
- Diclorometano
- Diclorotetrafluorometano
- Éter dietílico
- Dimetilbenceno
- Dimetildiclorosilano
- Etilbenceno
- Éter etílico
- Etilcetona
- Bromuro de etileno
- Cloruro de etileno
- Dibromuro de etileno (tricloromonofluorometano)
- Dicloruro de etileno
- Cloruro férrico
- Flúor
- Freones (todos los tipos)
- Ácido nítrico fumante
- Ácido sulfúrico fumante
- Gasohol (contiene 10 % de metanol)
- Ácido acético glacial
- Hexano
- Ácido bromhídrico
- Ácido clorhídrico
- Ácido fluorhídrico
- Ácido hidrofluosilícico (ácido hidrofluorosilícico)
- Bromuro de hidrógeno
- Cloruro de hidrógeno (HCl)

- Cianuro de hidrógeno
- Fluoruro de hidrógeno (HF)
- Gas hidrógeno (H₂)
- Sulfuro de hidrógeno
- Iodo
- Isocianatos
- Litio (fundido a 181 °C)
- Cloruro de litio
- Metano
- Metilbenceno
- Bromuro de metilo
- Cloruro de metilo
- Cloroformo de metilo
- Metacrilato de metilo
- Bromuro de metileno
- Cloruro de metileno
- Monoclorobenceno (clorobenceno, MCB)
- Monoclorodifluorometano
- Monoclorotrifluorometano
- Monofluorotriclorometano (F-11)
- Nafta (petróleo crudo) – Nota: la nafta derivada del alquitrán de hulla podría no
- Naftalina
- Ácido nítrico – fumante
- Nitrobenceno (también conocido como aceite de mirbano)
- Nitrometano
- Ortodiclorobenceno
- Ortóxileno
- Paraxileno
- Percloroetileno
- Fenol
- Fosgeno (gas y líquido)
- Potasio (fundido a 63 °C)
- Óxido de propileno (1,2 epoxipropano)
- Ácido prúsico
- Materiales (o ambientes) radioactivos

- Hipoclorito de sodio
- Ácido sulfúrico - fumante
- Trióxido de azufre
- Tetraclorodifluoroetano
- Tetracloroetileno
- Estaño (fundido a 232 °C)
- Tolueno
- Tricloro-1, 1, 2 Etano
- Tricloroetano
- Tricloroetileno
- Triclorofluorometano
- Triclorometano
- Triclorotrifluoroetano
- Trimetilpropano
- Cloruro de vinilo monómero
- Cloruro de vinilideno
- Xileno

14.3 Procedimiento de compatibilidad química

Una persona responsable debe completar todos los pasos de este procedimiento.

	Elabore una lista de los materiales de fabricación (consulte la sección 14.1) del código de producto seleccionado ¹ para usar en una aplicación prevista frente a los escenarios pertinentes de la tabla a continuación:		
	Número de escenario	Explicación del escenario	Artículo de la sección 14.1
1	S1	Superficies interiores, normalmente humedecidas por los productos químicos en el paso de fluido	Artículos 1, 2 y 3
	S2	Si corresponde (See page 59), las superficies externas del producto, humedecidas por los productos químicos permeantes en el paso de fluido.	Artículos 4, 5 y 6
	S3	Si corresponde (See page 59), las superficies externas del producto, humedecidas por un ácido generado por los productos químicos permeantes que contienen haluros, en las superficies exteriores.	Artículos 4, 5 y 6
	S4	Superficies externas del producto, humedecidas por el derrame o la fuga de productos químicos en el paso de fluido.	Artículos 4, 5 y 6
	S5	Superficies externas del producto, humedecidas por productos químicos (en estado líquido o gaseoso) en el entorno de operación.	Artículos 4, 5 y 6
	NOTA 1 El material de la fórmula depende del código de producto seleccionado		
2	Con la Guía de compatibilidad química de Watson-Marlow, analice la compatibilidad química de la lista de materiales frente a los escenarios indicados en el paso 1. https://www.wmfts.com/en/support/chemical-compatibility-guide/		
3	Lleve a cabo una evaluación de riesgos para determinar el efecto (así como los métodos de control de riesgos) que puede aplicar una persona responsable basándose en el análisis de compatibilidad química del paso 2 en los siguientes eventos aplicables.		
	Número de evento	Explicación del evento	
	E1	Incompatibilidad química con los materiales de fabricación del producto, lo que genera una falla del producto y el consecuente impacto sobre la bomba qdos, el personal o el entorno de operación, por ejemplo: Peligro químico por fuga de productos químicos	

	<p>Peligro físico por liberación de presión o de fragmentos de materiales</p> <p>Explosión o peligro químico a causa de la liberación de líquidos inflamables</p> <p>Otros peligros no indicados aquí</p> <p>E2 Si corresponde (consulte la sección 14.2), un peligro químico para una bomba qdos, el personal o el entorno de operación como resultado de que las superficies externas de la manguera se humedecen con un ácido generado por productos químicos permeantes que contienen haluros.</p>
<p>4</p>	<p>Utilizando el análisis de peligros y los métodos de control de riesgos indicados en el paso 3, y de acuerdo con las políticas de la organización del usuario, una persona responsable debe decidir si el producto es apto para el uso previsto.</p>

15 Normas

15.1 Producto

Número de estándar	Título del estándar
BS EN 16643:2016	Mangueras y ensambles de manguera de caucho y plástico – mangueras con revestimiento interno fluoroplástico (p. ej., PTFE) sin puesta a tierra y ensambles de manguera para productos químicos líquidos y gaseosos – Especificación
BS EN IEC UL 61010-1:2010+A1:2019	Requisitos de seguridad para equipos eléctricos para medición, control y uso en laboratorios

15.1.1 Pruebas específicas como parte de BS EN 16643:2016

Número de estándar	Título del estándar
BS EN ISO 8031:2020	Mangueras y ensambles de manguera de caucho y plástico Determinación de la resistencia eléctrica y la conductividad
BS EN 1402:2021 cláusula 8.1 "Prueba de retención"	Mangueras y ensambles de manguera de caucho y plástico Pruebas hidrostáticas

15.2 Documentación

Número de estándar	Título del estándar
ISO/IEC 17050-1:2004	Evaluación de conformidad: declaración de conformidad del proveedor – Parte 1: requisitos generales ¹
BS EN 10204:2004, 3.1	Productos metálicos: tipos de documentos de inspección ²

NOTA 1

Junto con el producto, se entrega en la caja un documento que combina un Certificado de prueba de presión con una Declaración de conformidad.

NOTA 2

A pedido, hay disponible un certificado de materiales 3.1 en formato electrónico (pdf) para cada componente. Para obtener más información, comuníquese con un representante local de Watson-Marlow.

16 Glosario

Término	Definición
Persona responsable	Una persona, competente en su especialidad, de la organización del usuario o que actúa en su representación y que es responsable de lo siguiente: La selección de la aplicación, la instalación, el uso seguro del producto por parte de los operarios, la limpieza, el mantenimiento, la resolución de problemas o la retirada de servicio.
Haluro	Compuesto químico binario, una parte del cual es un átomo halógeno y la otra, un elemento o radical menos electronegativo (o más electropositivo) que el halógeno, para formar un compuesto de fluoruro, cloruro, bromuro, ioduro, astaturo o, teóricamente, telururo.
Peligro	Origen del daño potencial.
Ciclo de vida	La vida útil completa del producto desde la fecha de entrega del producto hasta la eliminación.
Ubicación húmeda	Lugar donde puede haber agua u otro líquido conductivo y es probable que genere una menor impedancia en el cuerpo humano debido al humedecimiento del contacto entre el cuerpo humano y el equipo, o al humedecimiento del contacto entre el cuerpo humano y el entorno