

ReNu SU Technology cartridge

Quantum

Watson-Marlow Pumps

KENMERKEN EN VOORDELEN

- Keuze uit een reeks van industrie standaard aseptische connectoren
- Handhaven batchintegriteit
- Elementen beschikbaar met 10⁻⁶ sterilitieitsborgingsniveau
- Maximaliseer productieflexibiliteit en elimineer bedieningsfouten
- Geschikt voor gebruik met de Quantum pomp
- Druk tot 3 bar en opbrengst tot 20 liter/min

ReNu
SU TECHNOLOGY

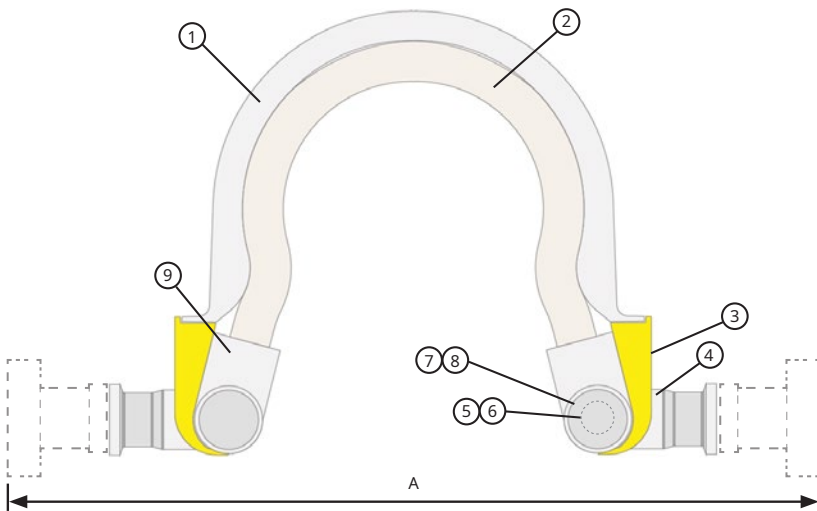


Watson-Marlow... Innovation in Full Flow

TECHNISCHE GEGEVENS

Kenmerk	Universal
Onderdeelnummer	33-1061-000001
Type aansluiting	3/4" TC
Gebruikstemp. gebied (°C)	5 - 37
Max. opbrengst	20 liter/min (1200 liter/uur)
Min. opbrengst	2 liter/min (120 liter/uur) Aanbevolen laagste bedrijfslimiet (lagere opbrengsten zijn mogelijk)
Slang binnendiameter	8,8 mm
Levensduur (uren)	3 Bar, 20 liter/min, 24 uur
Statische druk limiet	Ga niet boven 6 Bar
Totaal cartridge volume (ml)	139
Natte werkkoppervlakte (cm ²)	Totale oppervlakte = 416 cm ² Slang (polyurethaan) 297 cm ² Spruitstukken (HDPE USP VI) 119 cm ²
Aanzuigen	Zelfaanzuigend
Validatie	USP 85,88,87,788, ISO 10993 - 4/6/10/11 Extractables test gegevens zijn beschikbaar
BSE/TSE Veilig	Ja, voldoet aan EMEA 410/01 Rev 3
Slang gaspermeatie Q voor zuurstof	21 [m ² /(sPa)×10 ⁻¹⁸]
Houdbaarheid (jaar)	2
Traceerbaarheid	Alle materialen zijn terug te traceren naar grondstoffen
Drooglooptijd (min.)	Ga niet boven 2 min.

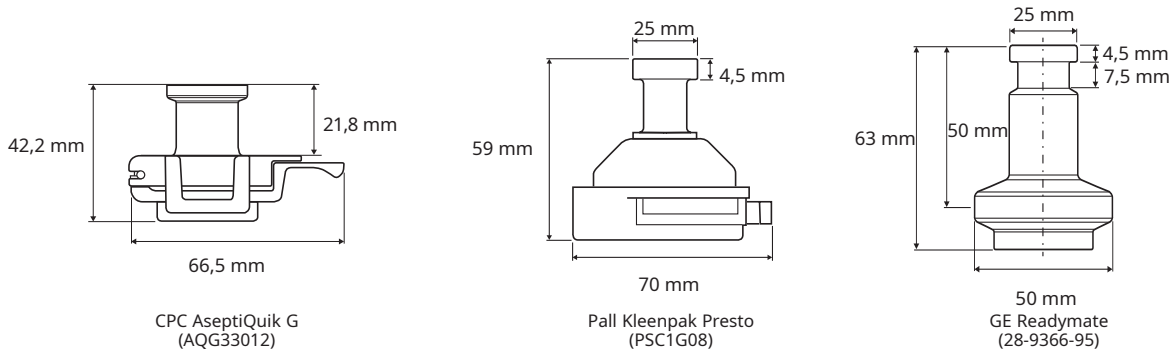
AFMETINGEN



	Onderdeel	Materiaal
1	Quantum track liner	HDPE (USPVI)
2	Quantum slang element	Polyurethaan
3	Label, Product	Papier
4	Quantum spuitstuk	HDPE (USPVI)
5	Quantum afsluitdop	HDPE (USPVI)
6	Magneet	Neodymium, N35SH
7	Quantum afdekplaat	HDPE (USPVI)
8	Label, afsluitdop	Papier
9	Quantum spuitstuk	Nylon 66

Aseptische connector	Afmeting A (mm)
Kleenpak Presto steriele connector, 3/4" TC	313,0
Readymate aseptische wegwerp connector, 3/4" TC	313,0
AseptiQuik G gelijkvormige connector, 3/4" TC	277,5
Alleen de cartridge (geen connectors)	195,0

Standaard aseptische connectoren



ReNu SU cartridge productcodes - RENU SU CARTRIDGE 600 20/3P

Artikelcode	Omschrijving	Aanvullende gegevens	Eindafsluiting
33-1061-000001	RENU SU CARTRIDGE 600 20/3P	Niet gamma bestraald	2 x 3/4" TC afgesloten met Bio endcap
33-1061-000002	RENU SU CARTRIDGE 600 20/3P, IRRADIATED	Gamma bestraald en vrijgegeven op basis van een blootstelling van 25 kGy tot 45 kGy	
33-1062-000002	RENU SU 600 20/3P GAMMA WITH PRESTO IN/OUT STR	Gamma bestraald met 25 kGy tot 45 kGy en gecertificeerd steriliteitsborgingsniveau (SAL) van 1×10^{-6} CFU	2 x Kleenpak Presto steriele connector, 3/4" TC (PSC1G08)
33-1062-000003	RENU SU 600 20/3P GAMMA WITH READYMATE IN/OUT STR	Gamma bestraald met 25 kGy tot 45 kGy en gecertificeerd steriliteitsborgingsniveau (SAL) van 1×10^{-6} CFU	2 x Readymate aseptische wegwerp connector, 3/4" TC (28-9366-95)
33-1062-000004	RENU SU 600 20/3P GAMMA WITH ASEPTIQUIK G IN/OUT STR	Gamma bestraald met 25 kGy tot 45 kGy en gecertificeerd steriliteitsborgingsniveau (SAL) van 1×10^{-6} CFU	2 x AseptiQuik G gelijkvormige connector, 3/4" TC (AQG33012)

- Deze component is gamma bestraald en vrijgegeven op basis van een blootstelling van 25 kGy tot 45 kGy.
 - Een sterilisatie validatie onderzoek is uitgevoerd volgens de ISO11137-2, Methode V_{Dmax25} om te verifiëren dat een hoofdcomponent zal voldoen aan een steriliteitsborgingsniveau (SAL) van 10^{-6} , als het bestraald wordt tot een minimum van 25 kGy. Dit product is vrijgegeven op basis van het feit dat het deel uitmaakt van het validatie onderzoek van de hoofdcomponent.
 - Installatie aanbevelingen— Vermijd scherpe bochten in pijpleidingen. Aanbevolen minimumlengte voor de uitvoerslang is 2 meter.
- STR geeft aan dat dit product wordt geleverd met steriliteitsborging

BESTELINFORMATIE

ReNu SU Technology productcodes – Cartridge componenten				
Artikelcode	Omschrijving	Component slanglengte	Aanvullende gegevens	Eindafsluiting
33-1063-000001	RENU SU 600 20/3P GAMMA ASEPTIQUIK G IN/OUT, 0,5/0,5 MTR STR	0,5 m (x2)	Gamma bestraald met 25 kGy tot 45 kGy en gecertificeerd steriliteitborgingsniveau (SAL) van 1 x 10 ⁻⁶ CFU	2 x AseptiQuik G gelijkvormige connector, 3/4" TC (AQG33012)
33-1063-000002	RENU SU 600 20/3P GAMMA ASEPTIQUIK G IN/OUT, 1,0/1,0 MTR STR	1,0 m (x2)	Gamma bestraald met 25 kGy tot 45 kGy en gecertificeerd steriliteitborgingsniveau (SAL) van 1 x 10 ⁻⁶ CFU	
33-1063-000003	RENU SU 600 20/3P GAMMA ASEPTIQUIK G IN/OUT, 2,0/2,0 MTR STR	2,0 m (x2)	Gamma bestraald met 25 kGy tot 45 kGy en gecertificeerd steriliteitborgingsniveau (SAL) van 1 x 10 ⁻⁶ CFU	
33-1063-000004	RENU SU 600 20/3P GAMMA ASEPTIQUIK G IN/OUT, 3,0/3,0 MTR STR	3,0 m (x2)	Gamma bestraald met 25 kGy tot 45 kGy en gecertificeerd steriliteitborgingsniveau (SAL) van 1 x 10 ⁻⁶ CFU	

ReNu SU aansluitkit productcodes				
Artikelcode	Omschrijving	Component slanglengte	Aanvullende gegevens	Eindafsluiting
33-1069-000001	RENU SU CONNECTION KIT, BRAID TUBING, 3/4" TC, 0,5 MTR-NON	0,5 m	n.v.t.	2 x 3/4 TC afgesloten met BioEndCap
33-1069-000002	RENU SU CONNECTION KIT, BRAID TUBING, 3/4" TC, 1 MTR-NON	1,0 m	n.v.t.	
33-1069-000003	RENU SU CONNECTION KIT, BRAID TUBING, 3/4" TC, 3 MTR-NON	3,0 m	n.v.t.	
33-1069-000004	RENU SU CONNECTION KIT, BRAID TUBING, 3/4" TC, 2 MTR-NON	2,0 m	n.v.t.	

De kits bevatten:
 1 x slang (Biopure 15,9 mm ID Pt Silicone enkel gevlochten slang) einden afgesloten met BioBarb 5/8" Mini.
 Aansluitingen (los geleverd):
 2 x Q-Clamp verzegelde afdekking, geel
 2 x Q-Clamp, 1/2" - 3/4" TC
 2 x Sanitaire pakking, 3/4" zonder flens

Verpakking/Steriliteit details: Alle onderdelen zijn geproduceerd en verpakt in ISO 14644 klasse 7 (class 10.000, Grade C) cleanrooms van productieomgevingen die gebruik maken van ISO 9001 quality management systemen. De cleanrooms hebben airconditioning om de temperatuur en vochtigheidsgraad te beheersen.

GEBRUIKTE MATERIALEN (CARTRIDGE COMPONENTEN EN AANSLUITKITS)

Onderdeel	Materiaal
Biopure Pt Silicone enkel gevlochten slang	Platinum cured gevlochten/versterkte silicone slang
BioBarb 5/8" Mini	Polypropyleen
Q-Clamp verzegelde afdekking, geel	Polypropyleen
Q-Clamp, 1/2" - 3/4" TC	Glasversterkt nylon
Sanitaire pakking, 3/4" zonder flens	Silicone
BioEndCap	Polypropyleen
Kleepak Presto steriele connector, 3/4" TC	Zie fabrikant gegevens - Pall (PSC1G08)
Readymate aseptische wegwerp connector, 3/4" TC	Zie fabrikant gegevens - GE (28-9366-95)
AseptiQuik G gelijkvormige connector, 3/4" TC	Zie fabrikant gegevens - CPC (AQG33012)

De informatie in dit document wordt geacht juist te zijn. Watson-Marlow Limited kan echter niet aansprakelijk worden gesteld voor fouten in de informatie en behoudt zich het recht voor om specificaties zonder kennisgeving te wijzigen. Het is de verantwoordelijkheid van de gebruiker om te controleren dat het product geschikt is voor gebruik in zijn toepassing. Watson-Marlow, LoadSure, Qdos, ReNu, LaserTraceability, Pumpsil, PureWeld XL, Bioprene en Marprene zijn geregistreerde handelsmerken van Watson-Marlow Limited. Tri-Clamp is een geregistreerd handelsmerk van Alfa Laval Corporate AB. GORE en STA-PURE zijn geregistreerde handelsmerken van W.L. Gore and Associates.

**WATSON
MARLOW
Pumps**

wmftg.com
 info@wmftg.com
 +44 (0) 1326 370370