



certa

Sine[®] 펌프 - 신뢰할 수 있는
위생성, 에너지 효율성



**WATSON
MARLOW**

Fluid
Technology
Solutions



신뢰할 수 있는 위생성, 에너지 효율성

- 시장을 선도하는 흡입 성능으로 공정 속도 가속화
- 자체 배수, 청소 용이, 다음의 인증 획득:
 - EHEDG Type EL Class I
 - EHEDG Type EL Aseptic Class I
- 점성 물체의 펌핑 비용 감소 - 로브 또는 원주형 피스톤 펌프보다 최대 50% 낮은 전력 소모
- 저전단의 부드러운 이송으로 제품의 무결성 보호
- 낮은 맥동으로 부드러운 제품의 흐름을 보장
- 유지 보수를 줄이고 제품 생산 시간을 극대화하는 설계

식품 및 위생 솔루션 공장의 엔지니어는 점성이 매우 높은 오렌지 주스와 제과류에서부터 델리 샐러드, 치즈 커드 및 짭짤한 파이 필링에 이르기까지 매우 다양한 제품을 펌핑하는 경우가 많습니다.

Certa Sine 펌프는 제조 및 포장 공정 전반에 걸쳐 성능 저하 없이 식품을 안전하게 이송하는 데 핵심적인 역할을 담당합니다. Certa Sine 펌프는 고품질의 제품을 처리할 수 있으며, 최대 255 m³/h 또는 1,124 GPM의 유량을 제공합니다.

Certa Sine 펌프는 위생 및 세척 부문에서 가장 높은 기준을 만족하면서 공정의 효율성을 높이고 총 소유 비용을 줄여줍니다.

Sine® 펌프 설계

단일 정형 로터를 통해 균일한 크기의 챔버 4개가 만들어집니다. 맥동이 없는 부드러운 흐름을 통해 부드러운 제품 처리가 가능하게 설계되었습니다.



장점:

맥동 없이 부드러운 펌핑

제품의 무결성을 유지하면서 전체 식품, 육류, 유제품 및 농축물의 초전단 펌핑 가능

뛰어난 점도성 유체 처리 기능

최대 0.85bar/12psi의 강력한 흡입력 1cP에서 8백만cP 범위의 점성 제품을 손쉽게 이송

간결성

작동 중단 시간 최소화. 타이밍 기어 없이 샤프트 하나와 씰 하나로 가동 중인 펌프의 유지보수를 쉽게할 수 있음

호환 부품

동일한 크기의 펌프 간에 완전 호환이 가능하여 예비 부품의 재고를 감소시킴



특징

그 어떤 로브 또는 원주형 피스톤 펌프보다 깨끗함

- EHEDG Type EL Class I and EHEDG Type EL Aseptic Class I
 - Certa의 Type EL Aseptic Class I 인 증은 분해, 증기 멸균, 세균 차단 없이 폐쇄형 장비, 정지 세척(CIP)에 적용됩니다. 모든 접액 부분은 FDA 및 EC1935 규정을 준수함
- CIP 사이클 및 세척용 케미칼 절감
- 화학물질 및 물의 사용 감소 및 처리가 필요한 폐수 감소
- 모듈식 씰 시스템 옵션:
 - 싱글 메카니컬 씰
 - 플러시가 있는 싱글 메카니컬 씰
 - 더블 메카니컬 씰 무균 용도에 필요

에너지 효율

- 로브 또는 원주형 피스톤 펌프보다 최대 50% 낮은 전력 소모
- 에너지 사용량 및 탄소배출량 감소
- 고점도에서 더 높은 효율성은 가장 어려운 사용 조건에서도 더 많은 에너지 절약이 가능함

사실상 맥동 없음

- 보조 댐퍼 없이 부드러운 제품 흐름 구현, 제품 품질 보장
- 유량계의 정확성 및 열교환기의 효율성 개선

*프의 접액 부분(펌프 헤드)과 구동 부분(베어링 하우스) 사이에 공간이 있어 씰 결합 시 유체가 배출되도록 하여 오염의 위험을 방지합니다.

최저 소유 비용

- 현장 작업자가 적절한 유지보수를 할 수 있음
- 특허 받은 설계로 대상 유체를 다시 소스로 펌핑하는 양방향 운전을 가능하게 함
- EHEDG Type EL Aseptic Class I 인 증을 통해 입증된 세균 차단 설계로 인해 추가 증기 포트 없이도 Certa를 무균 프로세스에 사용할 수 있음

뛰어난 성능과 부드러운 처리

- 배치 일관성 및 최종 제품 품질 향상
- 원재료의 낭비를 없앴
- 저전단 작동으로 제품 이송 중 폭기 및 기포 형성을 방지함
- 점성 유체를 탁월하게 처리할 수 있는 강력한 흡입력



Sustainability curves

Mee(MasoSine Energy Efficiency) 곡선은 사인 펌프 원리가 고점도 적용처의 운전에서 보다 적은 전력이 사용된다는 것을 보여줍니다. 이 곡선은 훨씬 더 높은 지속성을 달성하는 데 Certa Sine 펌프가 어떤 기여를 했는지 보여줍니다.

적용처



50%

로브 또는 원주형 피스톤 펌프보다
최대 50% 낮은 전력을 소모하는
Certa

음료

- Certa Sine 펌프의 강력한 0.85 bar /12 PSI 흡입 기능으로 탱크 비우기 시간 및 이송 하역 시간 단축
- 점성의 농축물 취급 시, 로브 또는 원주형 피스톤 펌프와 달리 높은 유속을 유지하면서 공동화의 위험성을 방지함
- Certa는 양조 공정 시 탱크의 바닥에 가라앉은 고체 효모의 무결성을 유지하여 폐기물을 줄임으로써 수확 공정을 단순화하고 그 속도를 높여줌

제빵

- 저전단의 부드러운 처리를 통해 제빵 제품의 무결성을 유지하여 폐기물을 줄임
- 도우와 반죽에 관련된 재료 및 혼합물을 안전하게 이송

가공 식품 레토르트 식품

- 저전단의 부드러운 처리를 통해 민감한 재료의 무결성을 유지하여 폐기물을 줄임

유제품

- 저전단의 부드러운 처리를 통해 커드, 유청 및 및 모짜렐라 같은 점성 치즈의 무결성을 유지하여 폐기물을 줄임
- Certa의 완전 CIP 기능, 그리고 화학물질, 물의 사용량과 폐수 감소를 통한 공정의 효율성 증대

\ 옵션 및 부속품



연결 포트

Certa Sine 펌프는 DIN, TC, RJT 및 SMS를 포함하여 모든 표준 포트에서 용도에 맞게 사용 가능 요청 시 맞춤형 옵션 사용 가능

포트 방향

펌프는 자체 배수 방향을 비롯하여 여러 방향으로 포트를 구성할 수 있어 다양한 설치 환경의 요구사항을 충족합니다.

부속품

- 드라이 프라이밍을 위한 프라이밍 장치 사용 가능
- 공정 유체의 온도 유지를 위해 펌프 재킷 사용 가능
- 정적 및 동적 플러시 시스템 사용 가능
- O링, 싱글 및 더블 메커니컬 씬 사용 가능
- 전면 커버의 중량을 버티는 힌지 버전 사용 가능



\ 공간이 협소합니까?

MasoSine의 Certa Sine 펌프는 공간을 30% 정도 감소할 수 있기 때문에 Certa Compact Sine 펌프는 공간에 제약을 받는 고객에게 적합한 컴팩트 솔루션입니다.

다른 Certa Sine 펌프와 마찬가지로 Certa Compact는 점성이 높은 제품을 포함한 모든 어플리케이션에서 탁월한 성능을 제공하면서도, 로브 또는 원주형 펌프보다 최대 50%의 에너지 소비를 줄일 수 있습니다.

Certa Compact



- 최대 6 bar / 87 PSI까지 사용 가능
- 모터 커플링 필요 없음
- 모터 미스얼라인먼트 없음

Certa Sine 펌프



- 고압력 어플리케이션(최대 5 bar / 217 PSI) ATEX 어플리케이션

O링 씬:

- 간단한 설계, 간편한 서비스
- COP(Clean Out of Place) 절차로 발생하는 빈번한 해체를 위해 개발됨

싱글 메커니컬 씬:

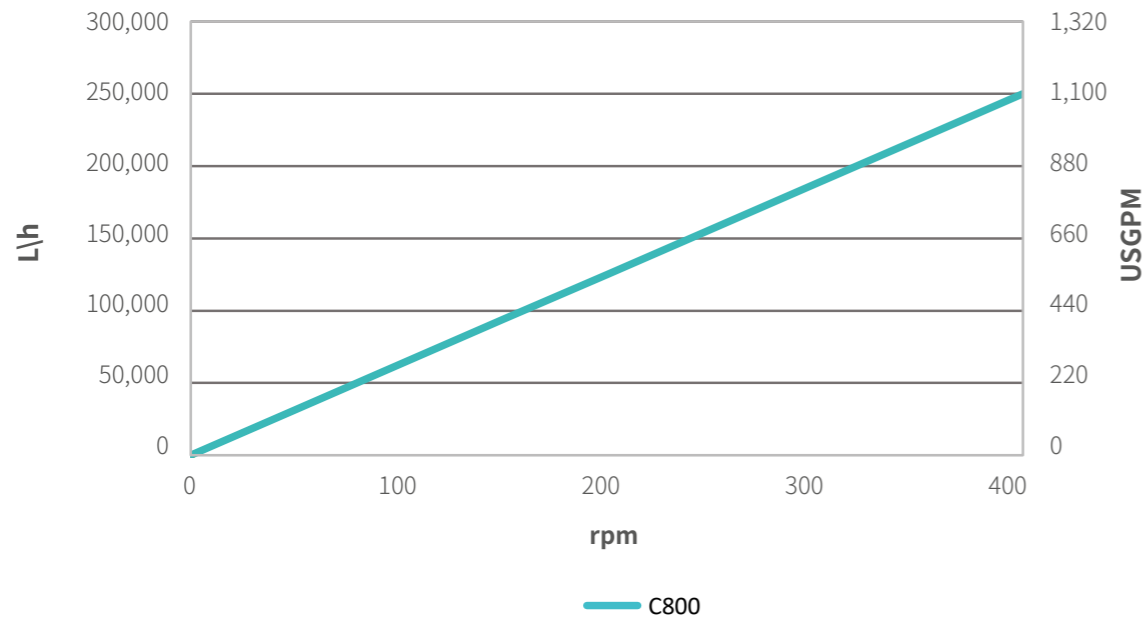
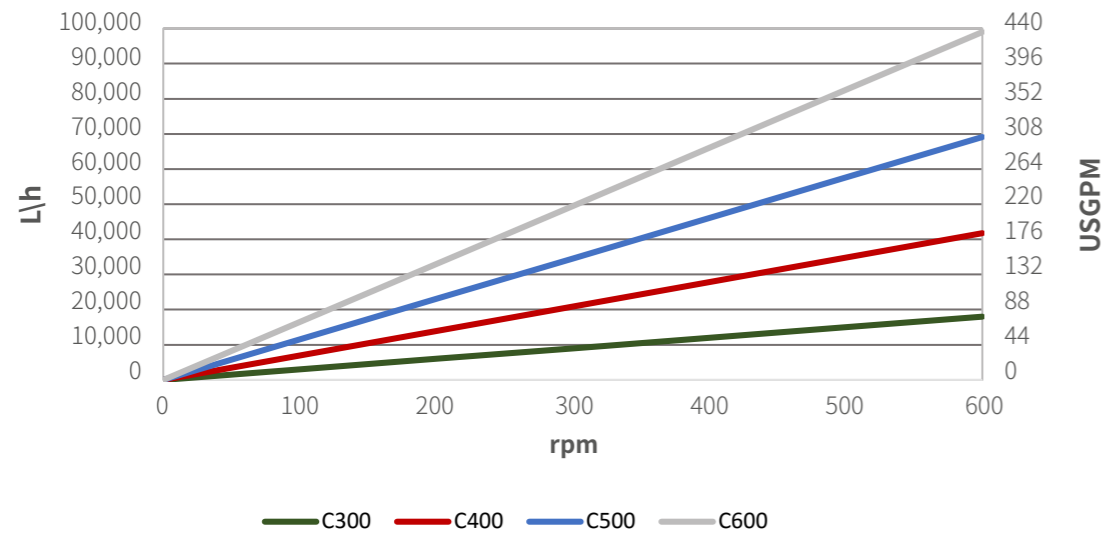
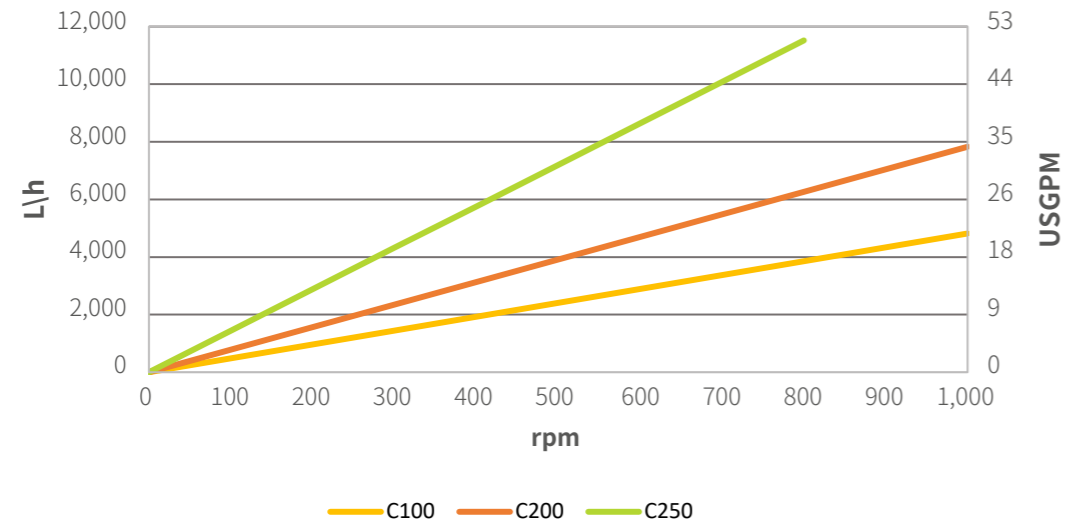
- CIP 세척을 수행하는 어플리케이션에 사용
- EHEDG 및/또는 3-A가 필요한 어플리케이션에 필요함
- 씬 플러시 있음/없음
- 플러시는 수정 없이 재장착 가능

더블 메커니컬 씬:

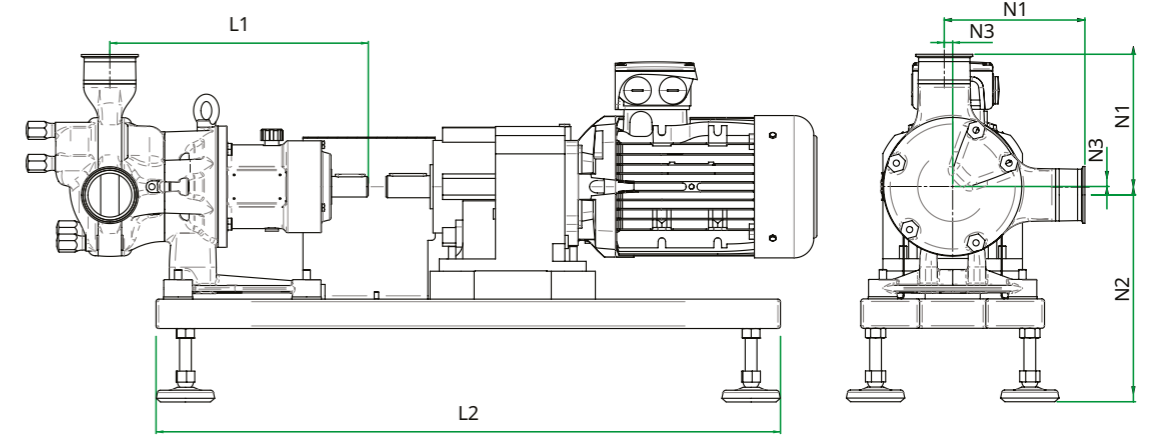
- 무균 어플리케이션 또는 까다로운 액체 취급 시 필요
- 플러시 또는 가압의 경우 사용
- 플러시는 수정 없이 재장착 가능

기술 데이터

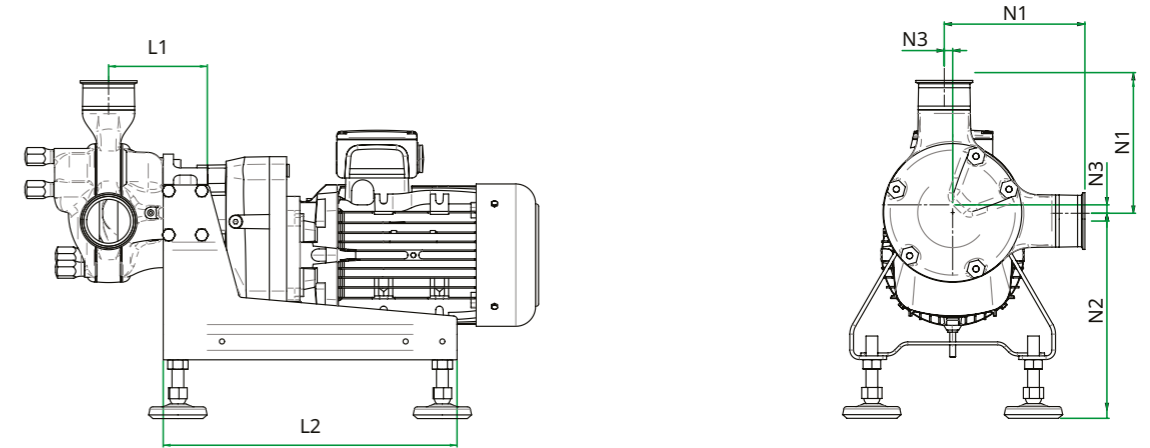
성능 곡선



Certa Sine 펌프



Certa Compact 펌프



치수

모델 (CC=Certa Compact)	노즐				길이			
	N1	N2 Certa	N2 CC	N3	L1Certa	L1 CC	L2 Certa	L2 CC
	mm	mm	mm	mm	mm	mm	mm	mm
Certa 100/CC	139	228 -25	220 +25	10	265	122.5	730	320
Certa 200/CC	155	242.5 -25	230 +25	10	299	124	730	370
Certa 250/CC	192	281 -25	270 +25	12	352	134.5	850	400
Certa 300/CC	238	305 -35	263 +25	18	456	149	1,100	480
Certa 400/CC	324	322 -35	329 +25	31	514	174	1,300	600
Certa 500/CC	327	378 -35	335 +25	25	564	210	1,300	600
Certa 600/CC	343	380 -35	352 +25	28	639	252.5	1,400	650
Certa 800	535	740	해당 안 됨	38	807	해당 안 됨	2,200	해당 안 됨

기술 데이터

모델	최대 입자 크기	회전당 처리량	속도	최대 유량	최대 압력	최고 온도	샤프트 직경	샤프트 높이
	mm	liter	rpm	l/h	bar	C	mm	mm
Certa 100 (CC)	13	0.08	1,000	4,800	10 (6)	100	28	95
Certa 200 (CC)	18	0.13	1,000	7,800	10 (6)	100	28	109.5
Certa 250 (CC)	22	0.24	800	11,520	15 (6)	100	28	146
Certa 300 (CC)	30	0.50	600	18,000	15 (6)	100	45	150
Certa 400 (CC)	38	1.16	600	41,760	15 (6)	100	50	195
Certa 500 (CC)	50	1.92	600	69,120	15 (6)	100	50	250
Certa 600 (CC)	60	2.75	600	99,000	15 (6)	100	65	255
Certa 800	100	10.64	400	255,360	15	100	110	405

기술 데이터 전문 및 그림은 visit wmfts.com에서 확인하십시오

공정 산업 위생 솔루션



Watson-Marlow Fluid Technology Solutions

Watson-Marlow Fluid Technology Solutions는 직접 판매 사업부와 대리점의 광범위한 글로벌 네트워크를 통해 현지에서 고객을 지원합니다.

wmfts.com/global

