

530 Du/DuN Manuel d'installation, d'utilisation et de maintenance

Sommaire

1 Déclaration de conformité	5
2 Déclaration d'intégration	6
3 Déballage de la pompe	7
3.1 Déballage de la pompe	7
3.2 Mise au rebut de l'emballage	7
3.3 Inspection	7
3.4 Composants fournis	7
3.5 Stockage	7
4 Informations relatives au retour des pompes	8
5 Pompes péristaltiques - Description générale	8
6 Garantie	9
7 Consignes de sécurité	11
8 Spécifications de la pompe	15
8.1 Charges nominales	15
8.2 Poids	15
8.3 Choix de têtes de pompe	16
9 Procédure d'installation de la pompe	17
9.1 Recommandations générales	17
9.2 Choses à faire et à ne pas faire	18
10 Fonctionnement de la pompe	19
10.1 Disposition du clavier et ID des touches	19
10.2 Démarrage et arrêt	20
10.3 Utilisez les touches de défilement Haut et Bas	20
10.4 Vitesse maximale	20
10.5 Changer le sens de rotation.	20
11 Branchements électriques	21
11.1 Code couleur des câbles	22

11.2 Câblage du module US NEMA	22
11.3 Blindage à la terre des câbles de commande sur module NEMA.	23
12 Liste de référence de démarrage	24
13 Câblage de commande	25
13.1 Connecteur D supérieur	25
13.2 Connecteur D inférieur	25
13.3 Standard - type D à 25 voies : Entrée et Sorties	26
13.4 Standard - type D à 25 voies : limites de l'alimentation électrique	33
13.5 N - Modules Standard et SCADA	33
13.6 Standard N - Module	34
13.7 Module SCADA N	39
13.8 Standard - type D à 9 voies - utilisation de RS232	42
14 Première mise en service de la pompe	56
14.1 Sélection de la langue	56
14.2 Paramètres d'usine lors de la première mise en marche	58
15 Mises en marche ultérieures de la pompe	60
16 Menu Mode	61
17 Notice d'utilisation	62
17.1 DÉMARRER	62
17.2 ARRÊT	63
17.3 AUGMENTATION ET RÉDUCTION DU DÉBIT	63
17.4 FONCTION MAX (mode Manuel uniquement)	64
18 Calibrage du débit	65
18.1 Réglage du calibrage de débit	65
19 Mode analogique	68
19.1 Calibrage analogique	69
19.2 Entrée 1 de calibrage	70
19.3 Réglage du signal maximum	71
19.4 Réglage de la calibration de débit maximum	72
19.5 Réglage du signal minimum	73
19.6 Réglage de la calibration de débit minimum	74
19.7 Calibrage de l'entrée de réglage progressif	76
19.8 Réglage du signal maximum	78

19.9 Réglage de la calibration de débit maximum	79
19.10 Réglage du signal minimum	79
19.11 Réglage de la calibration de débit minimum	80
20 Mode Réseau	82
20.1 Paramètres du mode Réseau	82
20.2 Protocole	82
20.3 Numéro de la pompe (référence de la pompe)	82
20.4 Débit en bauds	83
20.5 Bits d'arrêt	83
20.6 Enregistrement des paramètres de réseau	84
21 Mode MemoDose	85
21.1 Pour configurer MemoDose	85
21.2 Configuration du débit	85
21.3 Reprise de doses interrompues	86
21.4 Dose de référence	87
21.5 Dosage manuel	90
22 Menu principal	92
22.1 Paramètres de sécurité	93
22.2 Paramètres généraux	102
22.3 Paramètres de contrôle	113
22.4 Configuration des sorties	114
22.5 Configuration des entrées	116
23 Aide	120
23.1 Aide	120
24 Guide de dépannage	121
24.1 Détection de fuite	122
24.2 Codes d'erreur	122
24.3 Support technique	123
25 Maintenance de l'entraînement	124
26 Pièces de rechange de l'entraînement	125
27 Remplacement de la pompe à arbre nu	126
27.1 Remplacement de la pompe à arbre nu	126

28 Remplacement des tubes	127
28.1 Tube continu	127
28.2 Tube élément	128
29 Références de commande	130
29.1 Références de la pompe	130
29.2 Références des pièces de tubage	131
29.3 Pièces détachées pour têtes de pompe	135
29.4 Accessoires de pompage	136
30 Données de performance	138
30.1 Courbes de performance	138
31 Marques commerciales	143
32 Clauses de non-responsabilité	144
33 Historique de la publication	145

Instructions originales

Les instructions originales de la présente notice d'instruction ont été rédigées en anglais. D'autres versions de langues de la présente notice d'instruction sont une traduction des instructions originales.

1 Déclaration de conformité



Watson-Marlow Limited
Falmouth
Cornwall
TR11 4RU
England

EC Declaration of Conformity

1. 530 Cased pumps (Models: S, SN, U, UN, Du, DuN, Bp, BpN, En, EnN)
630 Cased pumps (Models: S, SN, U, UN, Du, DuN, Bp, BpN, En, EnN)
730 Cased pumps (Models: SN, UN, DuN, BpN, En, EnN)
2. Manufacturer:
Watson Marlow Ltd
Bickland Water Road
Falmouth
TR11 4RU
UK
3. This declaration of conformity is issued under the sole responsibility of the manufacturer
4. All models and versions of the 530, 630 and 730 series of cased peristaltic pump with all approved pump heads, tubing and accessories.
5. The object of the declaration described above is in conformity with the relevant Union harmonisation legislation:
Machinery Directive 2006/42/EC
EMC Directive 2014/30/EC
ROHS Directive 2015/863
6. Harmonised standards used:
BS EN61010-1:2010 third edition Safety requirements for electrical equipment for measurement, control, and laboratory use Part 1: General requirements
EN61326-1:2013 Electrical equipment for measurement, control and laboratory use – EMC requirements Part 1: General requirements
BS EN 60529:1992+A2:2013 Degrees of protection provided by enclosures (IP code)
7. Intertek Testing and Certification Ltd, No: 3272281, performed compliance testing to BS EN 61010-1:2010, IEC 61010-1:2010, UL 61010-1:2010 and CAN/CSA C22.2 Bo 61010-1:2010 and issued certification of compliance to these standards.

Signed for and behalf of:
Watson Marlow Ltd
Falmouth, November 2019

Simon Nicholson, Managing Director, Watson-Marlow Limited



Watson-Marlow Ltd
Falmouth
Cornwall
TR11 4RU
England

Declaration of Incorporation

In accordance with the Machinery Directive 2006/42/EC that if this unit is to be installed into a machine or is to be assembled with other machines for installations, it shall not be put into service until the relevant machinery has been declared in conformity.

We hereby declare that:

Peristaltic Pump

Series: 530, 630 and 730 cased pumps

the following harmonised standards have been applied and fulfilled for health and safety requirements:

Safety of Machinery – EN ISO 12100

Safety of Machinery – Electrical Equipment of Machines BS EN 60204-1

Quality Management System – ISO 9001

and the technical documentation is compiled in accordance with Annex VII(B) of the Directive.

We undertake to transmit, in response to a reasoned request by the appropriate national authorities, relevant information on the partly completed machinery identified above. The method of transmission shall be by mail or email.

The pump head is incomplete and must not be put into service until the machinery into which it is to be incorporated has been declared in conformity with the provisions of the Directive.

Person authorised to compile the technical documents:

Nancy Ashburn, Head of Design & Engineering, Watson-Marlow Ltd

Place and date of declaration: Watson-Marlow Ltd, 20.04.2020

Responsible person:

Simon Nicholson, Managing Director, Watson-Marlow Ltd

3 Déballage de la pompe

3.1 Déballage de la pompe

Déballer tous les composants avec soin et conserver l'emballage jusqu'à ce que vous ayez vérifié que tous les composants sont présents et en bon état. Vérifiez en consultant la liste des composants fournie ci-dessous.

3.2 Mise au rebut de l'emballage

Éliminez les matériaux de l'emballage en toute sécurité et conformément à la réglementation locale en vigueur. Le carton d'emballage est fabriqué en carton ondulé et peut être recyclé.

3.3 Inspection

Vérifiez que tous les composants sont présents. Vérifiez que les composants n'ont pas été endommagés durant le transport. Si un composant est manquant ou endommagé, contactez immédiatement votre filiale ou distributeur Watson Marlow.

3.4 Composants fournis

Composants de la 530

- Unité d'entraînement de la pompe 530, montée avec 520R2 ou une autre tête de pompe si spécifiée
- Câble d'alimentation spécifié (branché sur l'unité d'entraînement de la pompe)
- Un module 530N assurant l'étanchéité, conformément à la norme IP66, NEMA 4X s'il s'agit d'un DuN.
- **Remarque** : le module est attaché pour son transit, mais doit être retiré pour permettre son câblage, la sélection de tension et l'inspection du fusible, puis reposé avant la mise en service de la pompe.
- Brochure d'informations sur la sécurité du produit comprenant un guide de démarrage rapide

3.5 Stockage

Ce produit a une longue durée de vie en entrepôt. Après une longue période d'entreposage, il convient cependant de vérifier que tous les composants fonctionnent correctement. Veuillez respecter les recommandations de stockage et les dates limites d'utilisation des tubes utilisés après une longue période de stockage.

4 Informations relatives au retour des pompes

Avant de retourner les produits, ils doivent être soigneusement nettoyés/décontaminés. La déclaration confirmant cette décontamination doit être remplie et nous être retournée avant l'expédition de l'article.

Vous devez remplir et retourner une déclaration de décontamination indiquant tous les fluides qui ont été en contact avec l'équipement qui nous est retourné.

Dès réception de la déclaration, nous émettons un numéro d'autorisation de retour. Nous nous réservons le droit de mettre en quarantaine ou de refuser tout équipement qui ne possède pas de numéro d'autorisation de retour.

Veillez remplir un certificat de décontamination distinct pour chaque produit et utiliser le formulaire approprié qui indique l'endroit où vous souhaitez retourner l'équipement. Si vous avez des questions, n'hésitez pas à nous contacter pour de plus amples informations.

5 Pompes péristaltiques - Description générale

Les pompes péristaltiques sont les pompes les plus simples, sans vannes, joints ni clapets susceptibles de se boucher ou de rouiller. Le fluide n'entre en contact qu'avec l'intérieur du tube, ce qui élimine le risque de contamination de la pompe par le fluide ou de contamination du fluide par la pompe. Les pompes péristaltiques peuvent opérer à sec sans aucun risque.

Mode de fonctionnement

Un tube souple est comprimé entre un galet et un stator permettant ainsi une parfaite étanchéité. Lorsque le galet avance, le point d'occlusion avance avec lui. Après le passage du galet, le tube reprend sa forme initiale créant ainsi une dépression qui aspire le fluide dans le tube.

Avant que le galet ne quitte le stator, un second aura comprimé le tube en amont emprisonnant ainsi un volume constant de fluide. Lorsque le premier galet relâche le tube, le second continue à avancer et expulse la quantité de fluide par le refoulement de la pompe. Le même cycle peut alors recommencer derrière le second galet.

La pompe assurant une étanchéité parfaite du tube, le liquide ne s'écoulera pas le long de celui-ci si la pompe est arrêtée. Il n'est donc pas nécessaire de prévoir de clapet ou vanne sur la ligne.

Ce principe peut être démontré en comprimant un tube souple entre le pouce et l'index et en faisant glisser les doigts le long du tube : au moment où le fluide est expulsé à une extrémité du tube, le fluide est aspiré à l'autre extrémité.

Le tube digestif des animaux fonctionne selon le même principe.

Applications appropriées

La pompe péristaltique fonctionne parfaitement avec la plupart des fluides, y compris les fluides visqueux, sensibles au cisaillement, corrosifs et abrasifs et ceux contenant des particules solides en suspension. Elle est tout particulièrement adaptée aux applications nécessitant des conditions d'hygiène parfaite.

Les pompes péristaltiques opèrent selon le principe volumétrique. Elles sont particulièrement efficaces sur des opérations de dosage et d'injection. Les pompes sont faciles à installer, simples à utiliser et leur maintenance est économique.

6 Garantie

Watson-Marlow Ltd (appelé ci-après « Watson-Marlow ») garantit ce produit pendant cinq années à compter de la date d'expédition contre tout vice de fabrication et de matériau, en conditions normales d'utilisation et d'entretien.

En cas de réclamation découlant de l'achat d'un produit Watson-Marlow, la seule et unique responsabilité de Watson-Marlow consiste, au choix de Watson-Marlow, à réparer ou à remplacer le produit, ou encore à offrir un avoir au client.

Sauf stipulation écrite contraire, la garantie qui précède est limitée au pays dans lequel le produit est vendu.

Aucun employé, mandataire ou représentant de Watson-Marlow n'a le pouvoir de lier Watson-Marlow par toute autre garantie que celle précédemment décrite, à moins qu'elle ne fasse l'objet d'un avenant écrit signé par un administrateur de Watson-Marlow. Watson-Marlow ne garantit pas l'adéquation de ses produits à une fin particulière.

En aucun cas :

- i. le montant de la réparation versée au client ne peut excéder le prix du produit ;
- ii. Watson-Marlow ne peut être tenu responsable des dommages spéciaux, indirects, accessoires, consécutifs ou exemplaires causés de quelque façon que ce soit, même si Watson-Marlow a été informé de l'éventualité de ces dommages.

Watson-Marlow décline toute responsabilité en cas de perte, dommage ou dépense résultant directement ou indirectement de l'utilisation de ses produits, y compris en cas de dommage corporel ou matériel causé à d'autres produits, machines, bâtiments ou biens. Watson-Marlow décline toute responsabilité en cas de dommage accessoire, notamment, manque à gagner, retard, désagrément, perte de produit circulant dans la pompe et perte de production.

Dans le cadre de cette garantie, Watson-Marlow ne prend pas en charge les frais de ramassage, d'installation, d'expédition ou autres frais pouvant découler d'une demande de prise en charge au titre de la garantie.

Watson-Marlow décline toute responsabilité en cas d'éventuel endommagement causé pendant le transport du matériel renvoyé.

Conditions

- o Les produits défectueux doivent être renvoyés, avec accord préalable, à Watson-Marlow Limited ou à un centre de service après-vente agréé par Watson-Marlow.
- o Toute réparation ou modification du produit doit être effectuée par Watson-Marlow Ltd ou par un centre de service après-vente agréé par Watson-Marlow ou sur autorisation expresse de Watson-Marlow.
- o L'ajout de systèmes ou de commandes à distance doit être réalisé conformément aux recommandations de Watson-Marlow.
- o Les systèmes PROFIBUS doivent être installés ou certifiés par un installateur PROFIBUS agréé.
- o L'ensemble des systèmes EtherNet/IP™ doivent être installés ou certifiés par un installateur agréé.

Exceptions

- o Les pièces d'usure, y compris les tubes et les éléments de pompage, ne sont pas couvertes par la garantie.
- o Les rotors des têtes de pompe ne sont pas couverts par la garantie.
- o Toute réparation et tout entretien rendus nécessaires par l'usure normale ou par la négligence de l'utilisateur ne sont pas couverts par la garantie.
- o Les produits qui, selon l'appréciation de Watson-Marlow, ont été utilisés de manière incorrecte ou abusive et qui ont subi des dommages accidentels ou délibérés ou des dommages résultant de négligence, ne sont pas couverts par la garantie.
- o Les pannes résultant d'une surtension ne sont pas couvertes par la garantie.
- o Les pannes causées par l'utilisation d'un système non approuvé ou de qualité inférieure ne sont pas couvertes par la garantie.
- o Tout endommagement résultant d'une agression chimique n'est pas couvert par la garantie.
- o Les éléments auxiliaires, comme les détecteurs de fuite, ne sont pas couverts par la garantie.

- Les pannes causées par les UV ou les rayons du soleil.
- Toute tentative de démontage d'un produit Watson-Marlow rendra nulle la garantie.

Watson-Marlow se réserve le droit de modifier les présentes sans préavis.

7 Consignes de sécurité

Les informations relatives à la sécurité fournies dans le présent document doivent être utilisées conjointement avec le manuel d'utilisation.

Pour des raisons de sécurité, la pompe et la tête de pompe ne doivent être utilisées que par un personnel compétent, dûment formé et ayant lu et compris ce manuel afin d'évaluer les risques éventuels de leur utilisation. Si la pompe est utilisée d'une manière autre que celle spécifiée par Watson-Marlow Ltd, la protection assurée par la pompe risque d'être compromise. Toute personne effectuant l'installation ou la maintenance de cet équipement doit posséder toutes les compétences requises. Ladite personne doit également connaître les protocoles, les réglementations et les conseils relatifs à la sécurité et la santé au travail.



Ce symbole, utilisé sur la pompe et dans le manuel signifie : une formation concernant la sécurité appropriée doit être suivie ou alors un danger potentiel existe.



Ce symbole, utilisé sur la pompe et dans la notice d'instruction signifie : ne pas laisser les doigts entrer en contact avec des pièces mobiles.



Ce symbole, utilisé sur la pompe et dans la notice d'instruction signifie : attention, surface chaude.



Ce symbole, utilisé sur la pompe et dans la notice d'instruction signifie : attention, risque d'électrocution.



Ce symbole, utilisé sur la pompe et dans la notice d'instruction signifie : équipement de protection individuelle (EPI) obligatoire.



Ce symbole, utilisé sur la pompe et dans le manuel signifie : Recycler ce produit selon les conditions de la directive européenne sur les déchets d'équipements électroniques et électriques (DEEE).



Les pompes 630 et 730 sont équipées de fusibles thermiques à réarmement autonome ; s'ils se déclenchent le message d'erreur « Err17 Sous tension » apparaît.





Les principales tâches, à savoir le levage, le transport, l'installation, le démarrage, la maintenance et les réparations ne doivent être effectuées que par des techniciens compétents. L'unité doit être débranchée pendant la réalisation de ces tâches. Le moteur doit être protégé contre tout risque de démarrage intempestif.



Certaines pompes pèsent plus de 18 kg (le poids exact dépend du modèle et de la pompe à arbre nu - voir la pompe). Soulevez toujours la pompe en suivant les consignes énoncées en matière de santé et de sécurité. Des creux pour les doigts sont prévus sur les flancs de la coque inférieure pour aider au levage ; en outre, la pompe peut être soulevée par la pompe à arbre nu et, le cas échéant, le module N situé à l'arrière de la pompe.



La pompe est dotée d'un fusible remplaçable par l'utilisateur situé à l'arrière de la pompe. La prise secteur murale, dans certains pays, contient un fusible remplaçable supplémentaire. Les fusibles doivent être remplacés par des pièces de même valeur.



Aucun fusible et aucune pièce ne sont réparables par l'utilisateur à l'intérieur de la pompe.

Remarque : le câble d'alimentation secteur est fourni câblé dans la pompe et n'est pas remplaçable par le client.

Observez le réglage du sélecteur de tension pour votre région.



Les pompes IP66 sont fournies avec une fiche secteur. Le presse-étoupe à l'extrémité du module NEMA est assorti d'un indice d'étanchéité IP66. La fiche secteur à l'autre extrémité du câble n'est PAS certifiée IP66. Il incombe à l'utilisateur de s'assurer que le raccordement au secteur est conforme à la norme IP66.

Cette pompe ne doit être utilisée que pour les applications pour lesquelles elle a été conçue.

La pompe doit être accessible en permanence pour faciliter son utilisation et sa maintenance. Les points d'accès ne doivent pas être obstrués, ni bloqués. Ne pas monter d'autres appareils sur la boîte de commande que ceux qui ont été testés et approuvés par Watson-Marlow. Cela présenterait un risque de blessures ou de dégâts matériels pour lesquels le fabricant déclinerait toute responsabilité.

La prise principale de la pompe est l'appareil de débranchement (pour isoler le moteur d'entraînement de l'alimentation secteur en cas d'urgence). N'installez pas la pompe à un endroit où il serait difficile de débrancher la prise.



En cas de pompage de fluides dangereux, toutes les mesures de sécurité appropriées doivent être en place pour éviter les risques de blessures.



Ce produit ne répond pas à la directive ATEX et il ne doit pas être utilisé en atmosphère explosive.



Vérifiez que les produits chimiques à pomper sont compatibles avec la pompe à arbre nu, le lubrifiant (le cas échéant), les tuyaux et les fixations à utiliser avec la pompe. Consultez le guide de compatibilité chimique disponible à l'adresse suivante : www.wmftg.com/chemical. Avant d'utiliser la pompe avec un produit chimique ne figurant pas dans la liste, contactez Watson-Marlow afin de vérifier sa compatibilité



Si la fonction de redémarrage automatique est activée, la pompe peut démarrer dès que l'appareil est mis sous tension.

Le redémarrage automatique n'affecte que le fonctionnement du mode manuel, du mode réseau et du mode memodose.



Si le redémarrage automatique est activé, alors le symbole « ! » s'affiche à l'écran pour avertir les utilisateurs que la pompe peut fonctionner sans intervention manuelle (la pompe redémarre avec ses réglages précédents).

N'utilisez pas la fonction de redémarrage automatique plus de 20 fois par heure . Nous recommandons d'utiliser la commande à distance lorsqu'un grand nombre de cycles marche/arrêt est requis.



Si la pompe est configurée en mode réseau ou en mode analogique, elle répondra aux commandes à distance à tout moment, y compris immédiatement après la mise sous tension. Le symbole « ! » s'affiche à l'écran pour avertir les utilisateurs que la pompe peut fonctionner sans intervention manuelle (par exemple, une commande à distance peut démarrer la pompe sans qu'il soit nécessaire d'appuyer sur une touche).



La tête de pompe contient des organes mobiles. Avant d'ouvrir la protection déverrouillable à outil ou la voie déverrouillable à outil, vérifiez que les consignes de sécurité suivantes sont respectées :



1. Vérifiez que la pompe est isolée de l'alimentation secteur.

2. Vérifiez qu'il n'y a pas de pression dans la tuyauterie.



3. En cas de défaillance du tube, veillez à ce que le fluide retenu dans la tête de pompe soit drainé dans un récipient ou un tuyau d'écoulement approprié.


4. Portez toujours l'équipement de protection individuelle (EPI) approprié.



Le premier élément de protection de l'opérateur contre les organes mobiles de la pompe est le capot de la tête de pompe. Notez que les dispositifs de protection peuvent varier selon le type de pompe à arbre nu utilisé. Voir la section portant sur la pompe à arbre nu dans ce manuel.

8 Spécifications de la pompe

8.1 Charges nominales

Températures de fonctionnement	5 °C à 40 °C (41 °F à 104 °F)
Température de stockage	530 : -40 °C à 70 °C (-40 °F à 158 °F)
Humidité (sans condensation)	80 % jusqu'à 31 °C (88 °F) diminuant de façon linéaire à 50 % à 40 °C (104 °F)
Altitude maximum	2 000 m (6 560 pieds)
Puissance nominale	530 : 135 VA
Tension d'alimentation	100-120/200-240 V 50/60 Hz monophasés (en fonction du réseau électrique local)
Fluctuation maximum de tension	+/-10 % de tension nominale. Une bonne alimentation secteur et des branchements conformes aux meilleures pratiques d'immunité aux bruits sont impératifs.
Courant de pleine charge	530 : < 0,6 A à 230 V ; < 1,25 A à 115 V
Tension des fusibles	T2.5AH250V (5 x 20 mm)
Catégorie d'installation (catégorie de surtension)	II
Degré de pollution	2
IP	530 : IP31 conforme à BS EN 60529, si fourni avec module N puis IP66 conforme à BS EN 60529. Équivalent de NEMA 4X sur NEMA 250 * (usage intérieur - éviter toute exposition prolongée aux rayons UV)
Niveau de décibel 	530 : < 70 dB (A) à 1 m
Rapport de contrôle	530 : 0,1-220 tr/min (2200:1)
Vitesse maximale	530 : 220 tr/min

8.2 Poids

530	Entraînement seul	+ 520R, 520R2	+ 520REL, 520REM, 520REH	+ 505L
-----	-------------------	---------------	--------------------------	--------

IP31	9,7 kg	21 lb 6 oz	10,6 kg	23 lb 5 oz	10,5 kg	23 lb 3 oz	12,2 kg	26 lb 14 oz
IP66	10,6 kg	23 lb 5 oz	11,5 kg	25 lb 5 oz	11,4 kg	25 lb 2 oz	13,1 kg	28 lb 13 oz



Certaines pompes pèsent plus de 18 kg (le poids exact dépend du modèle et de la pompe à arbre nu - voir la pompe). Soulevez toujours la pompe en suivant les consignes énoncées en matière de santé et de sécurité. Des renforcements ont été prévus dans le caisson pour soulever la pompe plus facilement. Il est également possible de soulever la pompe par la tête de pompe et (le cas échéant) par le module à l'arrière de la pompe.

8.3 Choix de têtes de pompe

Gamme de pompes 530

520R, 520R2, 520REH, 520REL, 520REM, 505L, 505CA, 313, 314, 314MC and 318MC.



9 Procédure d'installation de la pompe

9.1 Recommandations générales

Il est recommandé que la pompe soit établie sur une surface plate, horizontale et rigide, exempte de vibrations excessives, afin d'assurer une lubrification correcte de la boîte de vitesse et un bon fonctionnement de la tête de pompe. N'entravez pas la libre circulation de l'air autour de la pompe afin de permettre la dissipation de la chaleur. Veillez à ce que la température ambiante autour de la pompe ne dépasse pas la température de service maximale recommandée.

La touche STOP sur les pompes dotées d'un clavier permet d'arrêter la pompe à tout moment. Il est cependant recommandé d'installer un bouton d'arrêt d'urgence local sur le circuit d'alimentation de secteur de la pompe.

Ne pas empiler les pompes par un chiffre supérieur à celui recommandé. Lorsque les pompes sont empilées, s'assurer que la température ambiante autour de toutes les pompes de la pile ne dépasse pas la température de service maximale recommandée.



La pompe peut être configurée pour rotation dans le sens horaire ou anti-horaire, selon le besoin.

Veillez toutefois noter que pour certaines têtes de pompe, la durée de vie du tube sera supérieure si le rotor tourne dans le sens horaire ; et que cette performance contre la pression sera optimisée si le rotor tourne dans le sens anti-horaire. Pour obtenir la pression requise dans certaines têtes de pompe, la pompe doit tourner dans le sens anti-horaire.



Durée de
vie optimale
du tube



≥ 4 bars



Les pompes péristaltiques sont à amorçage automatique et étanchéité automatique contre le reflux. Aucune vannes n'est nécessaire à l'entrée ou dans la conduite de refoulement, sauf celles stipulées ci-dessous.



Les utilisateurs doivent monter un clapet de non-retour entre la pompe et la conduite de refoulement afin d'éviter le dégagement soudain de liquide sous pression en cas de panne d'une tête de pompe ou de tube. Le clapet doit être installé immédiatement après le refoulement de la pompe.

Toutes les vannes présentes sur les canalisations alimentées par la pompe doivent être ouvertes avant le démarrage de la pompe. Il est recommandé aux utilisateurs d'installer un limiteur de pression entre la pompe et les vannes/clapets installés du côté refoulement, pour éviter tout endommagement causé par la fermeture accidentelle du clapet de refoulement.

9.2 Choses à faire et à ne pas faire

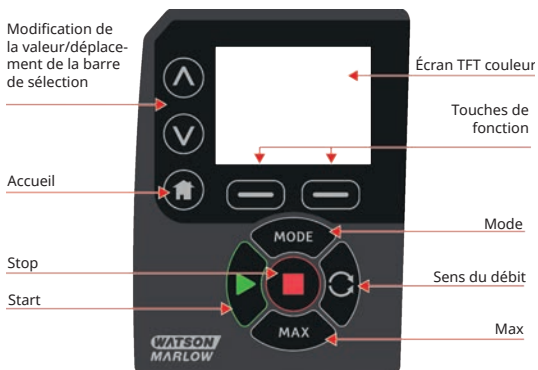
- N'installez pas la pompe dans un endroit confiné où l'air ne peut circuler librement autour d'elle.
- Raccourcissez au maximum les tuyaux d'aspiration et de refoulement (en veillant toutefois à ce qu'ils ne soient pas inférieurs à un mètre) et privilégiez un acheminement droit et sans courbure. Prévoyez un acheminement suivant des courbes de grand rayon : au moins quatre fois le diamètre du tube. Vérifiez que la tuyauterie de connexion et les fixations sont de type approprié pour convenir à la pression prévue dans les conduites. Évitez les réducteurs et les tubes dont le diamètre intérieur est inférieur à celui de la section de tête de pompe, surtout dans les tuyaux du côté aspiration. Les vannes du circuit ne doivent pas limiter le débit. Toutes les vannes de l'installation doivent être ouvertes lorsque la pompe est en service.
- Veillez à ce que, sur les grandes longueurs de tube, au moins un mètre de tube flexible soit connecté aux ports d'aspiration et de refoulement de la pompe à arbre nu pour minimiser les pertes par impulsions et les pulsations du circuit. Cette mesure est particulièrement importante pour les fluides visqueux et lors du raccordement à des tuyaux rigides.
- Utilisez des conduites d'aspiration et de refoulement égales au diamètre intérieur des tubes de la pompe. Pour le pompage de fluides visqueux, utilisez des conduites d'un diamètre largement supérieur à celui des tubes de la pompe.
- Placez la pompe si possible au niveau ou juste en dessous du niveau du fluide à pomper. Cela favorisera l'aspiration en charge et augmentera l'efficacité de la pompe.
- Faites tourner la pompe au ralenti pour le pompage des fluides visqueux. L'aspiration immergée améliore la performance de la pompe, surtout avec des fluides visqueux.
- Calibrez à nouveau le système après un changement de tubes, de fluide ou de tuyaux. Il est également recommandé de recalibrer la pompe régulièrement pour garantir sa précision.
- Ne jamais pomper des produits chimiques incompatibles avec le tube ou la tête de pompe.
- N'utilisez pas la pompe sans tube ou élément raccordé à la pompe à arbre nu.
- N'attachez pas ensemble le câble de commande et le câble d'alimentation.
- Si votre produit incorpore un module N, assurez-vous que le module est correctement positionné et que les joints sont intacts. Vérifiez que les orifices pour les presse-étoupes sont bien étanches pour garantir la conformité IP/NEMA.

Sélection de tube : le guide de compatibilité chimique publié sur le site web de Watson Marlow est fourni à titre d'information. En cas de doute quant à la compatibilité du matériau d'un tube et du liquide à pomper, n'hésitez pas à demander des échantillons de tube Watson-Marlow pour procéder à des tests d'immersions.

Lors de l'utilisation des tubes continus Marprene ou Bioprene, retendez le tube après les 30 premières minutes de fonctionnement.

10 Fonctionnement de la pompe

10.1 Disposition du clavier et ID des touches



Touche ACCUEIL

Quand la touche ACCUEIL est enfoncée, cela renvoie l'utilisateur au dernier mode de fonctionnement connu. Si la touche ACCUEIL est activée pendant la modification des paramètres de la pompe, les modifications ne sont pas prises en compte et la pompe revient au dernier mode opérationnel actif.

Touches de FONCTION

Touches de FONCTION : lorsque vous appuyez dessus, la fonction s'affiche à l'écran directement au-dessus de la touche de fonction correspondante.

Touches \wedge et \vee

Ces touches sont utilisées pour modifier les valeurs programmables à l'intérieur de la pompe. Elles servent également à déplacer la barre de sélection vers le haut et vers le bas dans les menus.

Touche MODE

Pour changer les modes et les paramètres de mode, appuyer sur la touche MODE. Vous pouvez appuyer sur la touche MODE à tout moment pour entrer dans le menu mode. Si vous modifiez les paramètres de la pompe quand la touche MODE est enfoncée, tout changement de paramètres sera ignoré et cela vous renvoie au menu MODE.

10.2 Démarrage et arrêt



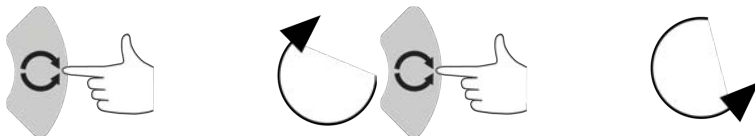
10.3 Utilisez les touches de défilement Haut et Bas



10.4 Vitesse maximale



10.5 Changer le sens de rotation.



11 Branchements électriques

Une bonne alimentation secteur et des branchements conformes aux meilleures pratiques d'immunité aux bruits sont impératifs. Il n'est pas recommandé d'installer ces alimentations à côté de dispositifs électriques susceptibles de générer du bruit de secteur, par exemple des contacteurs triphasés et des radiateurs inductifs.



Régler le sélecteur de tension sur 115 V pour un courant de secteur 100-120 V 50/60 Hz ou sur 230 V pour un courant de secteur 200-240 V 50/60 Hz. Toujours vérifier le sélecteur de tension avant de brancher l'alimentation ou la pompe sera endommagée.

~100-120V



~200-240V



Effectuer les connexions appropriées sur un circuit d'alimentation secteur monophasé.



Si le type de la pompe est avec un module « N », le sélecteur de tension n'est pas visible alors que le module est en place. Il est monté sur la plaque de commutation située derrière la pompe et protégé de l'eau par le module « N ». Le module doit être retiré pour accéder à la plaque de commutation. Ne pas allumer la pompe avant d'avoir vérifié qu'elle est réglée pour convenir à votre alimentation électrique : pour cela, retirer le module et inspecter le commutateur, puis replacer le module.



1.



2.



3.



4.



Nous recommandons d'utiliser un para-surtenseur du commerce lorsqu'il y a un excès de bruit électrique.



Assurez-vous que les câbles d'alimentation sont adaptés à cet équipement. À utiliser uniquement avec le câble d'alimentation fourni.



La pompe doit être disposée de façon à ce que le dispositif de coupure soit facilement accessible pendant l'utilisation.



Les pompes IP66 sont fournies avec une fiche secteur. Le presse-étoupe à l'extrémité du module NEMA est assorti d'un indice d'étanchéité IP66. La fiche secteur à l'autre extrémité du câble n'est PAS certifiée IP66. Il vous incombe de vous assurer que le raccordement au secteur est conforme à la norme IP66.

11.1 Code couleur des câbles

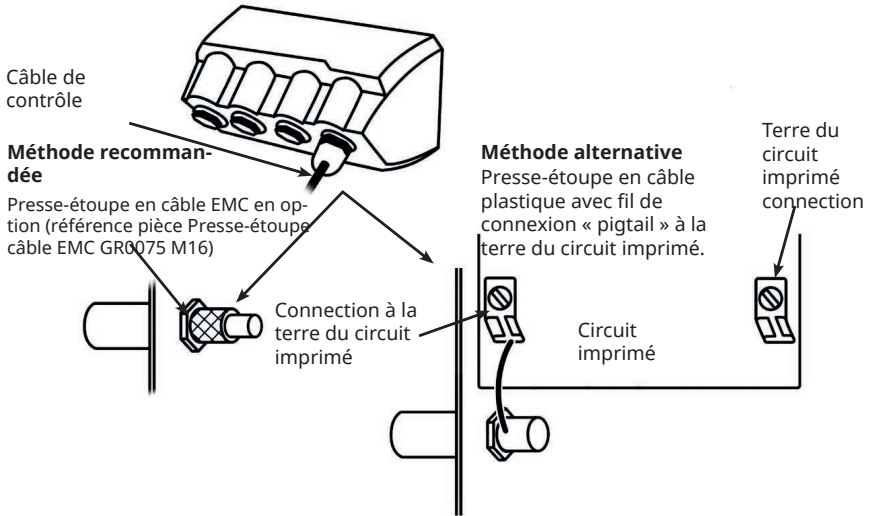
Type de câble	Couleur Europe	Couleur Amérique du Nord
Phase	Marron	Noir
Neutre	Bleu	Blanc
Terre	Vert/Jaune	Vert

11.2 Câblage du module US NEMA

Les modules NEMA 4 X montés sur les pompes coffrets 530, 630 et 730 Du, S, U et PROFIBUS portant un numéro de référence se terminant par un A (xxx.xxxx.xxA) possèdent deux paires de ports de câblage. Deux ports M16 sont fournis, ainsi que les presse-étoupes assurant l'étanchéité des câbles de section circulaire de 4 à 10 mm de diamètre (5/32 à 13/32). Deux ports M20 sont fournis, ainsi que les presse-étoupes assurant l'étanchéité des câbles de section circulaire de 10 à 14 mm de diamètre (13/32 à 9/16) classés IP66 minimum.

Quatre adaptateurs sont également fournis: deux M16 mâles pour NPT femelle de 3/8; et deux M20 mâles pour NPT femelle de 1/2. Ils peuvent être utilisés pour adapter les systèmes de conduits flexibles lorsque les filets NPT sont nécessaires.

11.3 Blindage à la terre des câbles de commande sur module NEMA.



12 Liste de référence de démarrage

Remarque : voir également la section relative au « Remplacement des tubes » sur la page127.

- Vérifiez que les connexions appropriées sont établies entre la pompe et la tuyauterie d'aspiration et de refoulement.
- Vérifiez que la pompe est branchée de manière appropriée sur un circuit d'alimentation.
- Vérifiez que toutes les recommandations de la section relative à la « Procédure d'installation de la pompe » sur la page17 sont observées.

13 Câblage de commande



Ne jamais brancher l'alimentation secteur sur les connecteurs D. Appliquer les signaux corrects aux broches indiquées. Limitez les signaux aux valeurs maximales indiquées. Ne pas appliquer de tension sur les autres broches, cela pourrait entraîner des dommages irréversibles non couverts par la garantie.



Veillez à ce que les signaux 4-20 mA et basse tension restent isolés des tensions de secteur. Utilisez un câble d'entrée à presse-étoupe séparé. Il est recommandé de porter attention à la compatibilité électromagnétique et d'utiliser des presse-étoupes blindés.

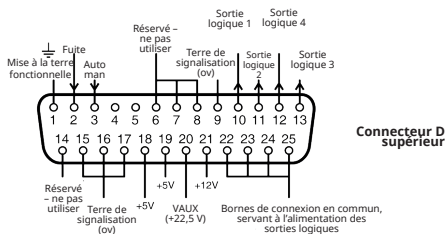


Veiller à ce que les câbles multi-brins soient sertis à leur extrémité avec un sertissage adapté au diamètre du câble (s'applique uniquement aux raccordements des modèles NEMA ou SCADA, et non aux extrémités des connecteurs de type sub-D). Si vous ne respectez pas cette consigne, vous risquez de vous électrocuter.

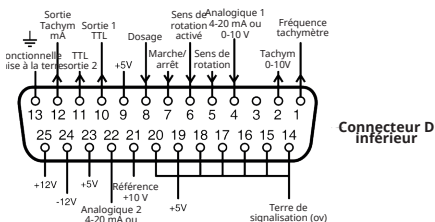


13.1 Connecteur D supérieur

Câble de commande recommandé : 7 fils de 0,2 mm 24 AWG blindé. Le blindage du câble doit être mis à la terre avec une connexion à 360 degrés sur une coque arrière conductrice. Il sera connecté à la mise à la terre de l'alimentation de la pompe via le corps du connecteur D. La mise à la terre de l'alimentation est également disponible sur la broche 1 supérieur D et broche 13 inférieur D.



13.2 Connecteur D inférieur





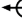









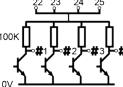


Le 0 V de cette pompe est CC isolé (flottant) de la mise à la terre de l'alimentation de la pompe. Toutefois, ne pas laisser une pompe de 0 V excéder 10 V de la mise à la terre de l'alimentation de la pompe par une connexion avec des équipements distants afin d'éviter une surcharge de condensateurs EMI du 0V interne à la mise à la terre.

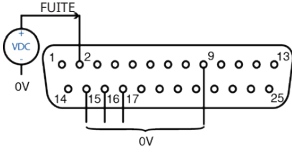




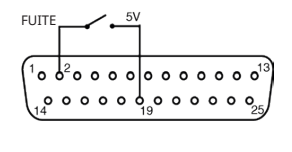



13.3 Standard - type D à 25 voies : Entrée et Sorties

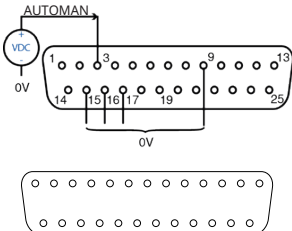
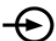



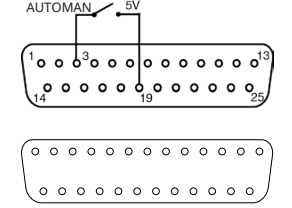
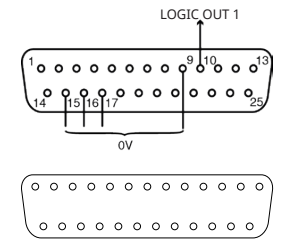
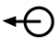



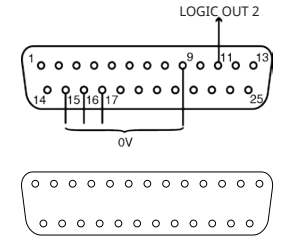
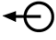



Remarque : toutes les fonctions ne sont pas nécessairement disponibles ; celles qui le sont dépendent du modèle de votre pompe.

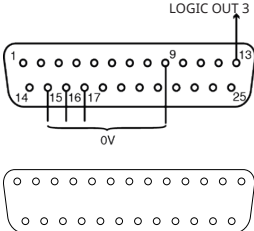

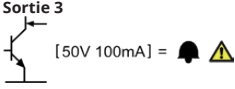
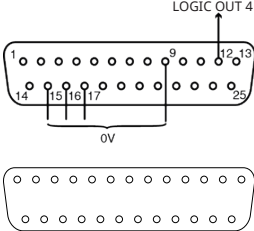
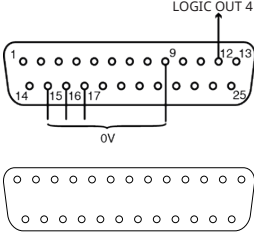
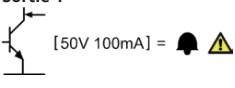
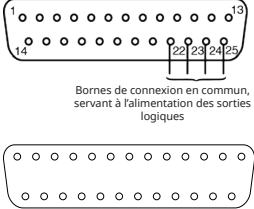

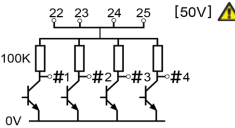
Symboles utilisés

 MARCHÉ	 ENTRÉE	 SEC (ZÉRO FUITE)
 ARRÊT	 SORTIE	 MOUILLÉ (FUITE DÉTECTÉE)
 SENS DE ROTATION HORAIRE	 CONTRÔLE MANUEL (CLAVIER)	 CHANGEMENT DU SENS DE ROTATION PAR CLAVIER
 SENS DE ROTATION ANTI-HORAIRE	 CONTRÔLE ANALOGIQUE (4-20 mA/0-10 V)	 CHANGEMENT DU SENS DE ROTATION À DISTANCE
 SORTIE ALARME (COLLECTEUR OUVERT À LA TERRE)	 COMMENCER DOSE À FRONT MONTANT	 TIRAGE DE L'ALARME RÉSISTANCE COMMUNE

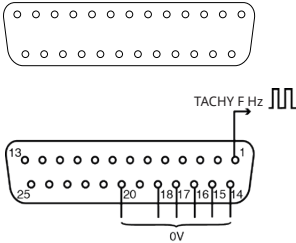

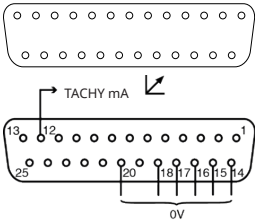
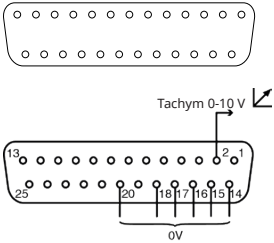
Câblage du connecteur D supérieur

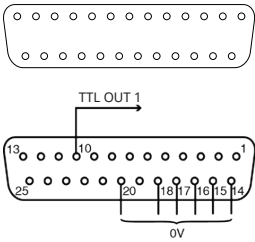
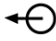


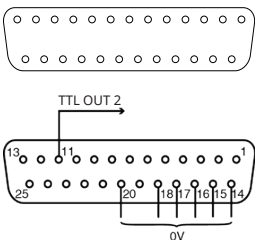
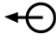


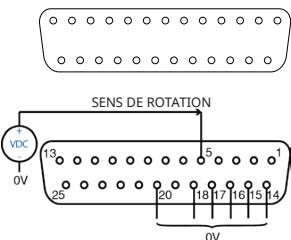
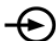



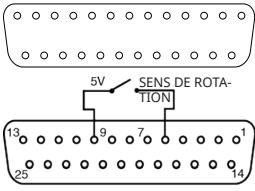
Nom du signal	Entrée ou sortie	Configurable	Signal en réponse
<p>FUITE</p> 		Oui	<p>Fuite = Élevé</p> <p>0 = </p> <p>1 [5-24V] =  </p>
			<p>Fuite = Faible</p> <p>0 =  </p> <p>1 [5-24V] = </p>

Nom du signal	Entrée ou sortie	Configurable	Signal en réponse
<p>AUTO/MAN</p> 		Non	<p>0 = </p> <p>1 [5-24V] =  </p>
<p>AUTO/MAN</p> 			
<p>LOGIC OUT 1</p> 		Oui	<p>Sortie 1</p>  <p>[50V 100mA] =  </p>
<p>LOGIC OUT 2</p> 		Oui	<p>Sortie 2</p>  <p>[50V 100mA] =  </p>

Nom du signal	Entrée ou sortie	Configurable	Signal en réponse
<p>LOGIC OUT 3</p> 		<p>Oui</p>	<p>Sortie 3</p> 
<p>LOGIC OUT 4</p> 		<p>Oui</p>	<p>Sortie 4</p> 
<p>COMMUN</p> 		<p>Non</p>	

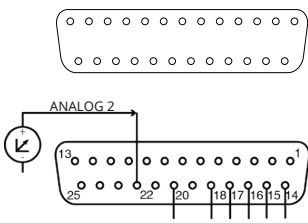

Câblage du connecteur D inférieur

Rôle	Entrée ou Sortie	Configurable	Signal en réponse
<p>FRÉQUENCE TACHY</p> 	← ⊖	Non	5V TTL 1mA = 
<p>TACHY</p> 	← ⊖	Non	4-20 mA
	← ⊖	Non	0-10V

Rôle	Entrée ou Sortie	Configurable	Signal en réponse
<p>TTL 1</p> 		Oui	<p>Sortie 1 5V TTL 1mA =  </p>
<p>TTL 2</p> 		Oui	<p>Sortie 2 5V TTL 1mA =  </p>
<p>SENS DE ROTATION</p> 		Non	<p>0 =  1 [5-24V] =  </p>
			

Rôle	Entrée ou Sortie	Configurable	Signal en réponse
<p>MARCHE/ARRÊT</p>		<p>Oui</p>	<p>Stop = Élevé 0 = 1 [5-24V] = </p> <p>Stop = Faible 0 = 1 [5-24V] = </p>
<p>SENS DE ROTATION ACTIV.</p>		<p>Non</p>	<p>0 = 1 [5-24V] = </p>

Rôle	Entrée ou Sortie	Configurable	Signal en réponse
<p>DOSE</p>		<p>Non</p>	
<p>ANALOG 1</p>		<p>Oui</p>	<p>Soit 0-10 V ou 4-20 mA</p>

Rôle	Entrée ou Sortie	Configurable	Signal en réponse
ANALOG 2 		Non	0-10V/4-20mA [34K/250R] = ↗

13.4 Standard - type D à 25 voies : limites de l'alimentation électrique

Signal	Connecteur	Numéros de broches	Tension	Charge
Réf. 5V	D	18, 19	5V @ sans charge	Total de toutes les broches 10 mA max.
	D	9, 19, 23		
Réf. 12V	D	21	12V @ sans charge	Total de toutes les broches 10 mA max.
	D	25		
Réf. 10V	D	21	10V @ sans charge	Charge minimale de 4K7 Ohms
VAUX	D	21	Nom 22 V (18-35 V sans régulation)	10 mA Nom (100 mA réalisé par fusion)

13.5 N - Modules Standard et SCADA



Le câble et les presse-étoupes recommandés doivent être utilisés pour la version de la pompe avec la norme IP66 (NEMA 4X) ; autrement, la protection contre les entrées d'eau dans la pompe peut être compromise.



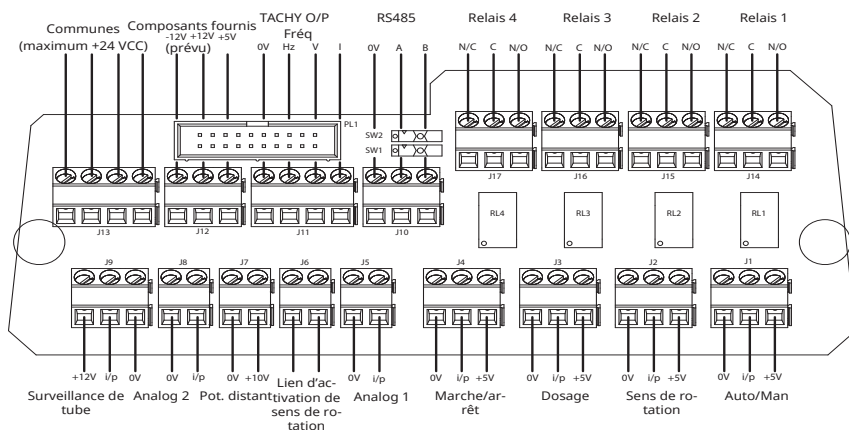
S'assurer que le couvercle du module est correctement fixé au moyen de toutes les vis fournies, à défaut de quoi, la protection IP66 (NEMA 4X) pourrait être compromise.



Vérifiez que les ouvertures inutilisées du module sont fermées à l'aide des bouchons d'obturation fournis, à défaut de quoi, la protection IP66 (NEMA 4X) pourrait être compromise.

13.6 Standard N - Module

Remarque : toutes les fonctions ne sont pas nécessairement disponibles ; celles qui le sont dépendent du modèle de votre pompe.



Remarque : il est recommandé de séparer le module de la pompe et de laisser le connecteur du circuit imprimé attaché à l'arrière de la pompe. Déconnecter le ruban du module de la pompe à l'aide des leviers d'éjection du ruban sur la carte de connexion.









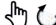





Câble de commande recommandé : métrique = 0,14 mm carré à 2,5 mm carré solide et 0,14 mm carré à 1,5 mm carré câblé. États-Unis = 26 AWG – 14 AWG solide et 26 AWG – 16 AWG toronné. Câble : circulaire. Diamètre extérieur max./min. pour assurer l'étanchéité au passage du presse-étoupe standard : 9,5 mm-5 mm. **La section du câble doit être circulaire pour assurer son étanchéité.**



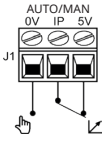
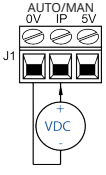




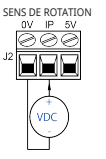
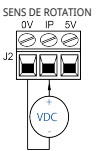

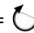


Ne jamais appliquer l'alimentation aux bornes à l'intérieur du module N. Appliquez les signaux corrects aux bornes électriques. Limitez les signaux aux valeurs maximales indiquées. N'appliquez pas de tension sur d'autres bornes. Cela pourrait entraîner des dommages irréversibles non couverts par la garantie. La valeur nominale maximum sur les contacts de relais de cette pompe est de 30 V CC; charge max. de 30 W.

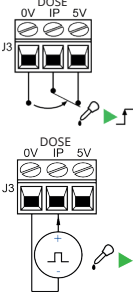
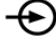
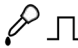



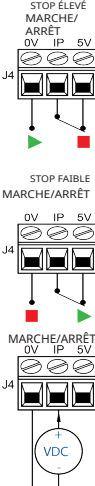
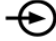






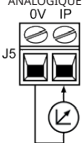
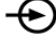

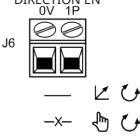
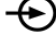


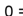


Remarque : convient également à faible puissance, c'est-à-dire 1 mA à 5 V CC minimum.

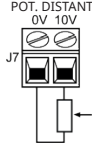
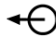
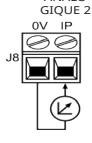

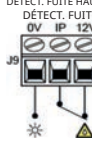
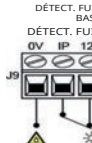
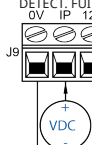

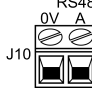
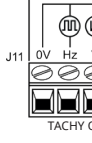
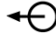
Symboles utilisés


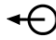
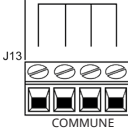
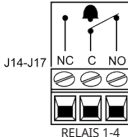
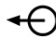



 MARCHE	 ENTRÉE	 SEC (ZÉRO FUITE)
 ARRÊT	 SORTIE	 MOUILLÉ (FUITE DÉTECTÉE)
 SENS DE ROTATION HORAIRE	 CONTRÔLE MANUEL (CLAVIER)	 CHANGEMENT DU SENS DE ROTATION PAR CLAVIER
 SENS DE ROTATION ANTI-HORAIRE	 CONTRÔLE ANALOGIQUE (4-20 mA/0-10 V)	 CHANGEMENT DU SENS DE ROTATION À DISTANCE
	 TENSION D'ALIMENTATION EXTERNE	 COMMENCER DOSE À FRONT MONTANT

Module Standard N : Connecteurs d'entrée/de sortie

No de connecteur	Rôle	Entrée ou sortie	Configurable	Signal en réponse
J1	 		Non	0 =  1 [5-24V] =  
J2	<p>SENS DE ROTATION</p>  <p>SENS DE ROTATION</p> 		Non	0 =  1 [5-24V] =  

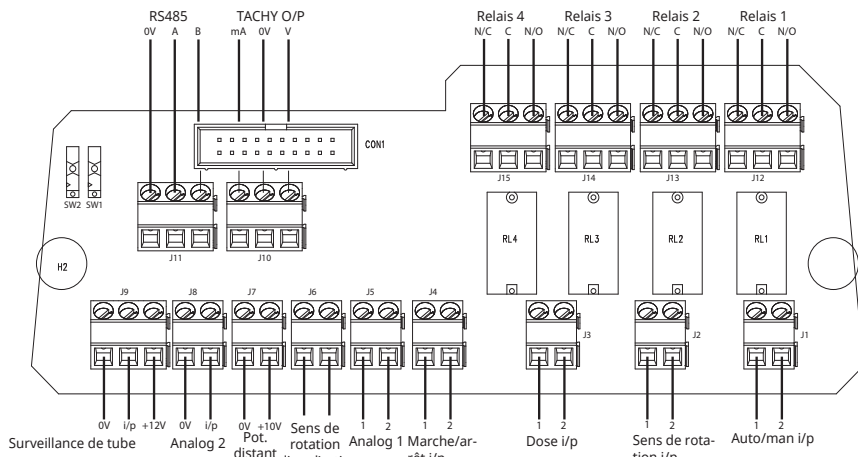
No de connecteur	Rôle	Entrée ou sortie	Configurable	Signal en réponse
J3			Non	 1 [5-24V] =   0 = 
J4			Oui	Stop = Élevé 0 =   1 [5-24V] =  Stop = Faible 0 =  1 [5-24V] =  
J5			Oui	0-10V/4-20mA [34K/250R] = 
J6			Non	O/C =   0 =   

No de connecteur	Rôle	Entrée ou sortie	Configurable	Signal en réponse
J7	POT. DISTANT 0V 10V 		Non	10 V 10 mA max.
J8	ANALO- GIQUE 2 0V IP 		Oui	0-10V/4-20mA [34K/250R] = ↗
J9	DÉTECT. FUIITE HAUTE DÉTECT. FUIITE 0V IP 12V  DÉTECT. FUIITE BASSE DÉTECT. FUIITE 0V IP 12V  DÉTECT. FUIITE 0V IP 12V 		Oui	Fuite = Élevé 0 = ☼ 1 [5-24V] = ⚠ ⚠ Fuite = Faible 0 = ⚠ ⚠ 1 [5-24V] = ☼
J10	RS485 0V A B 			
J11	 TACHY O/P		Non	Hz = 5 V TTL V = 0-10 V I = 4-20 mA

No de connecteur	Rôle	Entrée ou sortie	Configurable	Signal en réponse
J12	<p>COMPOSANTS FOURNIS</p> <p>5V 12V</p>  <p>J12</p>		Non	Total de toutes les tensions 12 V = 10 mA CC max.
J13	 <p>J13</p> <p>COMMUNE</p>			
J14,15,16,17	 <p>J14-J17</p> <p>RELAIS 1-4</p>		Oui	 <p>FAIBLE=N/C</p> <p>ÉLEVÉ=N/O</p> <p>24 VCC MAX.</p>
SW1	<p>SW1</p> 			Active ou désactive une résistance d'extrémité 124R - Peut être nécessaire pour de grandes longueurs de câble.
SW2	<p>SW2</p> 			Active ou désactive un condensateur de filtrage pour une utilisation optionnelle lorsque le terminal interne est sélectionné. Peut être utile si des erreurs de données se produisent avec de longs câbles.

13.7 Module SCADA N

Remarque : toutes les fonctions ne sont pas nécessairement disponibles ; celles qui le sont dépendent du modèle de votre pompe.



Câble de commande recommandé : métrique = 0,14 mm carré à 2,5 mm carré solide et 0,14 mm carré à 1,5 mm carré câblé. États-Unis = 26 AWG – 14 AWG solide et 26 AWG – 16 AWG toronné. Câble : circulaire. Diamètre extérieur max./min. pour assurer l'étanchéité au passage du presse-étoupe standard : 9,5 mm-5 mm. **La section du câble doit être circulaire pour assurer son étanchéité.**












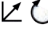

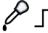
Ne jamais appliquer d'alimentation au-dessus de 130 V CA aux bornes à l'intérieur du module SCADA. Appliquer les signaux corrects aux bornes électriques indiquées. Limitez les signaux aux valeurs maximales indiquées. N'appliquez pas de tension sur d'autres bornes. cela pourrait entraîner des dommages irréversibles non couverts par la garantie.



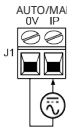



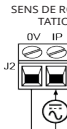
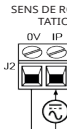


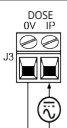

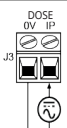

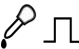
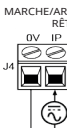


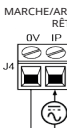







- **130 V CA Max sur les terminaux des relais 1-4, Dose, Auto et marche/arrêt**
- **Tous les autres max 30 V CC**

Le service nominal maximum sur les contacts de relais de cette pompe est de 1 250 VA.

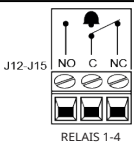
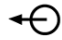


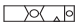
Symboles utilisés

 MARCHÉ	 ENTRÉE	 SEC (ZÉRO FUITE)
 ARRÊT	 SORTIE	 MOUILLÉ (FUITE DÉTECTÉE)
 SENS DE ROTATION HORAIRE	 CONTRÔLE MANUEL (CLAVIER)	 CHANGEMENT DU SENS DE ROTATION PAR CLAVIER
 SENS DE ROTATION ANTI-HORAIRE	 CONTRÔLE ANALOGIQUE (4-20 mA/0-10 V)	 CHANGEMENT DU SENS DE ROTATION À DISTANCE
	 ENTRÉE CA (COURANT ALTERNATIF)	 COMMENCER DOSE À FRONT MONTANT

Module SCADA N : Connecteurs d'entrée/de sortie

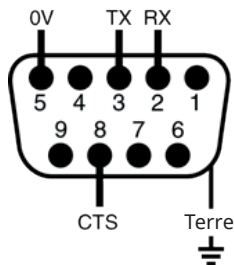
No de connecteur	Rôle	Entrée ou Sortie	Configurable	Réponse du signal
J1			Non	0 =  1 [110VAC] =  
J2			No	0 =  1 [110VAC] =  
J3			Non	1 [110VAC] =    0 = 
J4			Oui	Stop = Élevé 0 =   1 [110VAC] =  Stop = Faible 0 =  1 [110VAC] =  

No de connecteur	Rôle	Entrée ou Sortie	Configurable	Réponse du signal
J5	<p>ANALO-GIQUE 1</p> <p>0V IP</p>		Oui	0-10V/4-20mA [34K/250R] = ↗
J6	<p>DIRECTION EN</p> <p>0V 1P</p>		Non	O/C = 0 =
J7	<p>POT. DISTANT</p> <p>0V 10V</p>		Non	10 V 10 mA max.
J8	<p>ANALO-GIQUE 2</p> <p>0V IP</p>		Oui	0-10V/4-20mA [34K/250R] = ↗
J9	<p>DÉTECT. FUITE</p> <p>0V IP 12V</p>		Oui	<p>Fuite = Élevé</p> <p>0 = ☀</p> <p>1 [5-24V] = </p> <p>Fuite = Faible</p> <p>0 = </p> <p>1 [5-24V] = ☀</p>
J10	<p>TACHY O/P</p>		Non	0-10 V 4-20 mA

No de connecteur	Rôle	Entrée ou Sortie	Configurable	Réponse du signal
J12,J13,J14,J15			Oui	 FAIBLE=N/C ÉLEVÉ=N/O 110 VCA MAX.
SW1				Active ou désactive une résistance d'extrémité 124R - Peut être nécessaire pour de grandes longueurs de câble.
SW2				Active ou désactive un condensateur de filtrage pour une utilisation optionnelle lorsque le terminal interne est sélectionné. Peut être utile si des erreurs de données se produisent avec de longs câbles.

13.8 Standard - type D à 9 voies - utilisation de RS232

Câble de commande recommandé : 7 fils de 0,2 mm 24 AWG blindé, circulaire, jusqu'à 25 conducteurs. Le blindage du câble doit être mis à la terre avec une connexion à 360 degrés sur une coque arrière conductrice.



Commandes de réseau et protocole

La pompe vous permet de choisir entre le protocole élémentaire existant et le nouveau protocole amélioré.

Nouveau protocole amélioré

Les chaînes de commande sont séparées d'une virgule, sans espace et avec un total de contrôle en option, inclus entre un indicateur de message (SOM) et un indicateur de fin de message (EOM).

SOM,adresse,commande,paramètre,(paramètre,paramètre,...)total de contrôle,EOM

Par exemple <1,SP,1032,CS>

Structure de message - définitions supplémentaires

SOM <

Plage d'adresse : 1 à 16 pour RS232 et 1 à 32 avec RS485, les zéros de gauche ne sont pas nécessaires, mais peuvent être présents.

EOM >

Commande	Paramètre	Explication
DO	Num1, ou Num1,Num2	Régler et exécuter une dose d'impulsions tachymétriques Noter que « Num2 » est optionnel et indique le nombre d'impulsions tachymétriques de récupération (maximum 11 000) (voir Note 2)
TC	-	Remet à zéro le calcul cumulé tachymètre
SP	Num1	Règle la vitesse sur Num1 tr/min (Gamme 1 - 9999 dans étapes de 1)
SI	-	Incrémente la vitesse de 1 tr/min
SD	-	Décrompte la vitesse de 1 tr/min
GO	-	Lance l'exécution
ST	-	Arrête l'exécution
RC	-	Change le sens de rotation
RR	-	Règle le sens de rotation dans le sens horaire
RL	-	Règle le sens de rotation dans le sens anti-horaire
RS	-	État du renvoi (voir Note 3)
RT	-	Return the total deci pump revolutions count

Commande	Paramètre	Explication
W	« Ligne1 », "Ligne2 », "Ligne3 », "Ligne4 »,	Affiche texte sur 1 à 4 lignes (lignes 2,3 et 4 sont en option, pour qu'entre 1 et 4 lignes puissent s'afficher). Le texte peut être terminé par une virgule, comme indiqué. Les caractères permis sont: ! # % ' () + , - . / 0 1 2 3 4 5 6 7 8 9 ; < = > ? A B C D E F G H I J K L M N O P Q R S T U V W X Y Z a b c d e f g h i j k l m n o p q r s t u v w x y z
ZY	-	Renvoi) pour arrêté ou 1 pour en service Ceci est envoyé à l'expéditeur dans le format suivant: SOM, adresse,) ou 1, total de contrôle, EOM p. ex. <1,0,47>

REMARQUES : nouveau protocole amélioré

Remarque 1 :

Le total de contrôle est calculé comme le complément de 1 des 8 bits les moins importants de la somme non signée des octets individuels formant le message (hormis le total de contrôle, les indicateurs SOM et EOM) convertis en deux caractères ASCII-HEX. L'expéditeur peut choisir d'omettre le total de contrôle et peut saisir à la place ??

Remarque 2 :

La corrélation entre les impulsions tachymétriques et le sens de rotation du moteur est fixée et fournit un moyen mesurable et absolu de surveillance du nombre de révolutions de l'arbre de sortie de la boîte de vitesses - 10 pulsations par révolution. Ceci permet alors au calcul d'être mis en équivalence avec la quantité de fluide distribué - dans la mesure où l'on connaît le type de tête de pompe et la taille de tube.

Remarque 3 :

L'état est envoyé à l'expéditeur dans le format suivant :
SOM,adresse,typedepompe,ml/rév/têtepompe,tailletube,vitesse,sensoraire ou
antihoraire,numéropompe,compte rév pompe,0 ou 1(pour arrêté ou en service),défect fuite
(0=Inactif, 1=actif),Auto/Manual(0=Manuel, 1=Auto),défect adaptateur(0=non
monté,1=monté),Direction activer(0=disactivé, 1=activé),de rechange1 entrée4 (0=inactif, 1=actif),de
rechange2 entrée5 (0=inactif, 1=actif),total de contrôle.
<1,530Du,15.12,520R,9.6,220.0,CW,123456789,12345,1,0,0,0,0,0,0,CS>

REMARQUES : nouveau protocole amélioré**Remarque 4 :**

Si l'identifiant de réseau de la pompe dans la commande est remplacé par des zéros, cela indique un message diffusé à toutes les pompes. Dans ce cas, les commandes « RS », 'RT' et « ZY » ne sont pas exécutées.

Remarque 5 : Temporisation du protocole

Le protocole est doté d'une temporisation qui est précalculée pour chaque débit en bauds. Une fois qu'un début de message est reçu, un minuteur est démarré. Si la fin du message n'est pas reçue avant l'expiration du minuteur, le message sera supprimé et la pompe continuera de patienter jusqu'au message suivant.

Protocole élémentaire existant

Commande	Paramètre	Explication
nDO	xxxxxxxx <,yyyy>	Paramètre et exécute une dose de xxxxxxxx impulsions tachymètre, avec goutte-à-goutte facultatif de yyyy impulsions tachymètre (11 000 au maximum). Cf. remarque 1
nTC	-	Remet à zéro le calcul cumulé tachymètre
nSP	xxxx	Paramètre la vitesse à xxx.x tr/min
nSI	-	Augmente la vitesse de 1 tr/min
nSD	-	Réduit la vitesse de 1 tr/min
nGO	-	Lance l'exécution
nST	-	Arrête l'exécution
nRC	-	Change le sens de rotation
nRR	-	Règle le sens de rotation dans le sens horaire
nRL	-	Règle le sens de rotation dans le sens anti-horaire
nRS	-	Affiche le statut. Cf. remarque 2
nRT	-	Renvoie le nombre total décimal de tours de la pompe
nW	line1~line2~line3~line4@	Affiche le texte sur 1 à 4 lignes, ~ étant le délimiteur de ligne. Terminé par le caractère @. Cf. remarque 3
nZY	-	Affiche 0 pour arrêt, ou 1 pour marche

REMARQUES : Protocole élémentaire existant
<p>Remarque 1 :</p> <p>La corrélation entre les impulsions tachymétriques et le sens de rotation du moteur est fixée et fournit un moyen mesurable et absolu de surveillance du nombre de révolutions de l'arbre de sortie de la boîte de vitesses - 10 pulsations par révolution. Ceci permet à son tour au calcul d'être mis en équivalence avec la quantité de fluide administré - dans la mesure où l'on connaît le type de tête de pompe et la taille de tube.</p>
<p>Remarque 2 :</p> <p>L'état est envoyé à l'expéditeur dans le format suivant : SOM,adresse,typedepompe,ml/rév/têtepompe,tailletube,vitesse,senshoraire ou antihoraire,numéropompe,compte rév pompe,0 ou 1(pour arrêté ou en service),défect fuite (0=Inactif, 1=actif),Auto/Manual(0=Manuel, 1=Auto),défect adaptateur(0=non monté,1=monté),Direction activer(0=disactivé, 1=activé),de rechange1 entrée4 (0=inactif, 1=actif),de rechange2 entrée5 (0=inactif, 1=actif),total de contrôle. <1,530Du,15.12,520R,9.6,220.0,CW,123456789,12345,1,0,0,0,0,0,0,CS></p>
<p>Remarque 3 :</p> <p>Il est possible de rédiger 1 à 4 lignes de texte avec ~ comme délimiteur de ligne et @ en fin de message. C'est-à-dire que 1W520Du@ et 1W520Du~@ sont deux commandes valides.</p>
<p>Remarque 4 :</p> <p>Dans tous les cas, « n' » peut être un chiffre compris entre 1 et 16 compris, et cas exceptionnel, le symbole # peut être utilisé sous forme de commande pour toutes les commandes ; mais pas avec les commandes RS, RT ou ZY, dans la mesure où les résultats seraient incertains.</p>

La pompe PROFIBUS peut être intégrée dans un réseau PROFIBUS DP V0 à l'aide d'un fichier de données de base (GSD). Le fichier identifie la pompe et contient des données clés comprenant ses paramètres de communication, les commandes qu'il peut recevoir et les informations de diagnostic qu'il peut passer au maître PROFIBUS lors d'interrogations.

Remarque : Le flux de données vers et depuis la pompe peut nécessiter un inversement d'octets en raison des différences de manipulation entre les fournisseurs des appareils maîtres.

Vous trouverez le fichier GSD, avec le nom WAMA0F70.GSD sur notre site web wmftg.com

Données de paramètres d'utilisateur

Les données de paramètres d'utilisateur sont réglées en saisissant les valeurs sur le rang « Ext_User_Prm_Data_Const (0) » du fichier GSD. Comme cela est indiqué dans l'exemple ci-dessous. Les octets correspondants sont présentés dans le tableau. Aucune autre modification ne doit être effectuée dans le fichier GSD et Watson-Marlow décline toute responsabilité en cas de panne de la pompe due à des modifications effectuées dans le fichier GSD.

Ext_User_Prm_Data_Const(0)= 0x00,0x00,0x00,0x00,0x00,0x00,0x00,0x00,0x00



8 bits	Octet 1	Pré-assignée
8 bits	Octet 2	Type de tête
8 bits	Octet 3	Vitesse min. (Octet élevé de 16 bits non signés)
8 bits	Octet 4	Vitesse min. (Octet faible de 16 bits non signés)
8 bits	Octet 5	Vitesse max. (Octet élevé de 16 bits non signés)
8 bits	Octet 6	Vitesse max. (Octet faible de 16 bits non signés)
8 bits	Octet 7	Configuration du mode sans échec
8 bits	Octet 8	Vitesse sans échec (Octet élevé de 16 bits non signés)
8 bits	Octet 9	Vitesse sans échec (Octet faible de 16 bits non signés)

Exemples : Ext_User_Prm_Data_Const(0) =

Type de pompe	Tête de pompe	Vitesse min. du Fieldbus (octet élevé)	Vitesse min. du Fieldbus (octet bas)	Vitesse max. du Fieldbus (octet élevé)	Vitesse max. du Fieldbus (octet bas)	Sécurité intégrée (sans échec)	Vitesse sans échec (octet élevé)	Vitesse sans échec (octet bas)	
0x00	0x00	0x00	0x00	0x00	0x00	0x00	0x00	0x00	= 530 avec la tête 520R
0x00	0x00	0x01	0xF4	0x00	0x00	0x00	0x00	0x00	= 530 avec la tête 520R et une vitesse minimale réglée à 50 tr/min
0x00	0x00	0x00	0x00	0x05	0xDC	0x00	0x00	0x00	= 530 avec la tête 520R et une vitesse maximale réglée à 150 tr/min
0x00	0x00	0x00	0x00	0x00	0x00	0x01	0x00	0x00	= 530 avec la tête 520R dotée de la sécurité intégrée réglée à la dernière vitesse demandée

0x00	0x00	0x00	0x00	0x00	0x00	0x02	0x02	0xEE	= 530 avec la tête 520R dotée de la sécurité intégrée réglée à 12,8 tr/min
------	------	------	------	------	------	------	------	------	--

Type de pompe

Valeur	Pompe
0x00	530 (PAR DÉFAUT)
0x01—	530
0x02—	630
0x03—	730

Type de tête de pompe

Valeur	Tête de pompe
0x01—	Pré-assigné(e)
0x—00	520R
0x—01	520R2
0x—02	Éléments sanitaires Tri-clamp 520 (pour têtes de pompe 520REL, 520REM et 520REH)
0x—03	Éléments industriels à libération rapide 520 (pour têtes de pompe 520REL, 520REM et 520REH)
0x—04	505L (tube continu)
0x—05	313D
0x—06	313D2
0x—07	505L (élément en double Y)
0x—09	505CA
0x—0A	314D
0x—0B	314D2

Remarque : les valeurs numériques ne peuvent pas inclure un point décimal. Pour saisir une vitesse, déplacez le point décimal d'une place vers la droite et saisissez un nombre entier. Pour saisir une taille de tube, déplacez le point décimal de deux places vers la droite et saisissez un nombre entier. Voir les exemples ci-dessous :

Exemples de données

Vitesse (tr/min)	Valeur
123.4	1234

Réglage des vitesses min/max

Les paramètres de vitesses min/max permettent de configurer les vitesses minimale et maximale depuis l'interface PROFIBUS. Les valeurs ne sont utilisées que si le bit correspondant dans le mot de contrôle est activé et si elles ne sont pas égales à zéro. Toutes les valeurs sont de 16 bits non signées dans 1/10e de tr/min de la vitesse de la tête.

Sûreté intégrée

Le paramètre utilisateur à sûreté intégrée permet de déterminer la marche à suivre en cas d'interruption de communication PROFIBUS. L'octet Fail safe est configuré comme indiqué dans le tableau suivant. Si aucun bit n'est paramétré ou si le profil binaire est invalide, la fonction sans échec interrompt la pompe.

Bit	Description
0x00	Sans mode sans échec
0x01	Dernière vitesse demandée
0x02	Vitesse du mode sans échec

Le paramètre de la vitesse à sûreté intégrée est utilisé pour le réglage de la vitesse de fonctionnement de la pompe en cas d'erreur de communication de PROFIBUS et si bit 1 est réglé dans le paramètre utilisateur à sûreté intégrée.

Échange des données PROFIBUS

Adresse par défaut :	126
Ident. PROFIBUS :	0x0F70
Fichier GSD :	WAMA0F70.GSD
Config. :	0x62, 0x5D (3 mots retirés, 14 mots inclus)
Octets des paramètres d'utilisateur :	6

Écriture cyclique de données (du maître à la pompe)		
16bits	Octet 1	Contrôle des mots (octet élevé)
	Octet 2	Contrôle des mots (octet bas)
16bits	Octet 3	Consigne de vitesse de la tête de pompe (non signé) (octet élevé)
	Octet 4	Consigne de vitesse de la tête de pompe (non signé) (octet bas)
16bits	Octet 5	Régler l'étalonnage du débit à μl par tour (octet élevé)
	Octet 6	Régler l'étalonnage du débit à μl par tour (octet bas)

Mot de contrôle	
Bit	Description
0	Moteur en service (1 = fonctionne)
1	Rotation (0= HOR, 1= ANTI-HOR)
2	Réinit Tachy (1 = compteur réinit)
3	Réservé(e)
4	Activer vitesse min/max Fieldbus (1 = activé)
5	Activer étalonnage de débit Fieldbus (1 = activé)
6	Ignore le détecteur de fuite
7	Réinitialiser niveau du liquide
8	Tête et tube
9-15	Réservé(e)

Lecture cyclique de données (de la pompe au maître)		
16bits	Octet 1	Statut du mot (octet élevé)
	Octet 2	Statut du mot (octet bas)
16bits	Octet 3	Consigne de vitesse de la tête de pompe (non signé) (octet élevé)
	Octet 4	Consigne de vitesse de la tête de pompe (non signé) (octet bas)
16bits	Octet 5	Nombre d'heures de fonctionnement (octet élevé)
	Octet 6	Nombre d'heures de fonctionnement (octet bas)
32bits	Octet 7	Compteur tachymètre (octet élevé)
	Octet 8	Compteur tachymètre (octet bas)
	Octet 9	Compteur tachymètre (octet élevé)
	Octet 10	Compteur tachymètre (octet bas)
16bits	Octet 11	Étalonnage du débit des sorties de la pompe en déci µl (par exemple : une valeur de 4 indique 40 µl) (octet élevé)
	Octet 12	Étalonnage du débit des sorties de la pompe en deci µl (par exemple : une valeur de 4 indique 40 µl) (octet bas)
32bits	Octet 13	Niveau de fluide (octet élevé)
	Octet 14	Niveau de fluide (octet bas)
	Octet 15	Niveau de fluide (octet élevé)
	Octet 16	Niveau de fluide (octet bas)
32bits	Octet 17, 18, 19, 20	Non assigné
32bits	Octet 21, 22, 23, 24	Non assigné
32bits	Octet 25, 26, 27, 28	Non assigné

*Remarque : « Consigne de vitesse de la tête de pompe (non signé) », rapporte la vitesse à laquelle la pompe fonctionne en mode Profibus.

Cette valeur est exprimée sous la forme d'un nombre entier en « tr/min » et sera toujours la même que la « consigne de vitesse de la tête de pompe Profibus » reçue par la pompe.

Les clients qui souhaitent vérifier le débit de la pompe doivent utiliser le compteur tachymétrique (qui indique le nombre de tours de la tête de pompe avec 10 incréments = 1 tour) et la valeur en µl par tour (octet 11, 12) pour calculer le débit.

Par exemple, réinitialisez d'abord le compteur tachymétrique à zéro, puis enregistrez le changement des résultats sur une minute, puis :

Débit en µl/min = (tours de la tête de pompe en 1 min) x µl par tour

= (Modification du décompte du tachymètre en 1 min/10) x µl par tour

Mot d'état	
Bit	Description
0	Moteur en service (1 = fonctionne)
1	Drapeau Erreur globale (1 = erreur)
2	Contrôle Fieldbus (1 = activé)
3	Capot (uniquement pour les modèles avec capot) (1 = capot ouvert)
4	Erreur de surcharge courant
5	Erreur de sous-tension
6	Erreur de surtension
7	Erreur de surchauffe
8	Moteur calé
9	Tachymètre défaillant
10	Fuite détectée
11	Consigne faible - hors limite
12	Consigne élevée - hors limite
13	Réservé(e)
14	Réservé(e)
15	Réservé(e)

Données de diagnostics liés à l'appareil

	Octet 1, 2, 3, 4, 5, 6*	Octets esclaves obligatoires
8 bits	Octet 7	Octet de tête
8 bits	Octet 8	Modèle
8 bits	Octet 9	Tête de pompe
8 bits	Octet 10	Taille de tube (octet élevé)
8 bits	Octet 11	Taille de tube (octet bas)
8 bits	Octet 12	Vitesse min. (octet élevé)
8 bits	Octet 13	Vitesse min. (octet bas)
8 bits	Octet 14	Vitesse max. (octet élevé)
8 bits	Octet 15	Vitesse max. (octet bas)
32bits	Octet 16, 17, 18, 19	Version logicielle - Unité centrale principale
32bits	Octet 20, 21, 22, 23	Version logicielle - Unité centrale IHM
32bits	Octet 24, 25, 26, 27	Version logicielle - Mémoire flash
32bits	Octet 28, 29, 30, 31	Version logicielle - Unité centrale PROFIBUS

***Remarque** : Octets 1-6 peuvent ne pas être visibles selon le système Maître utilisé.

Données de diagnostic relatives au canal

Octet 1	En-tête
Octet 2	Type de canal
Octet 3	Code d'erreur relatif au canal

Données de diagnostic relatives au canal	Octet 3
Erreur globale	=0xA9 (erreur générale)
Surcourant	=0xA1 (court-circuit)
Sous tension	=0xA2 (sous tension)
Sur tension	=0xA3 (sur tension)
Surchauffe	=0xA5 (surchauffe)
Moteur calé	=0xA4 (surcharge)
Tachymètre défaillant	=0xB1 (lié à l'appareil 0x11)
Fuite détectée	=0xB2 (lié à l'appareil 0x12)
Point de consigne hors limite - faible	=0xA8 (limite inférieure dépassée)
Point de consigne hors limite - élevé	=0xA7 (limite supérieure dépassée)
Alerte du niveau de fluide	=0xB3 (lié à l'appareil 0x15)

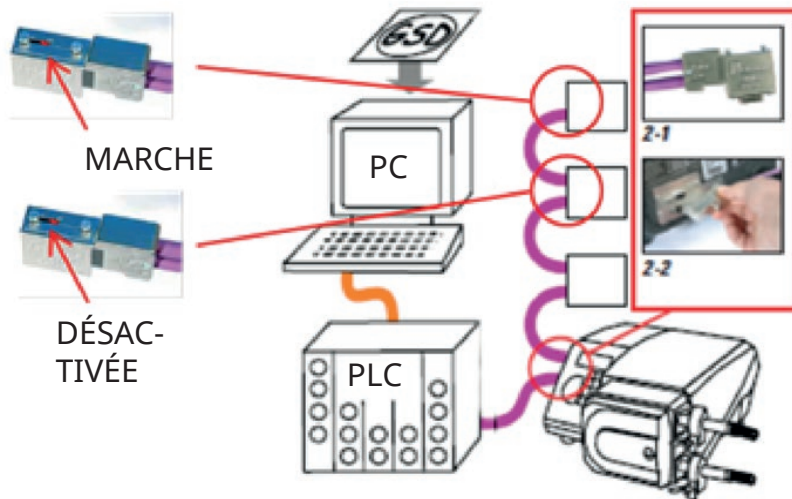
Remarque : format erreur globale : en-tête 8 bits, type de canal 8 bits et type d'erreur 8 bits

Le fonctionnement de cette pompe sous contrôle PROFIBUS va au-delà de la portée de ce manuel. Veuillez consulter votre documentation de réseau PROFIBUS pour de plus amples informations.

Standard - type D à 9 voies - utilisation de PROFIBUS

Interfacer la pompe avec le réseau de PROFIBUS s'effectue avec un connecteur D à 9 voies à l'arrière de la pompe (au sein du module N si la pompe est une variante N). Un câble convenant pour un usage dans une installation PROFIBUS DP doit être utilisé.





Vérifiez que les câbles de communication PROFIBUS ne sont pas repliés sur eux-mêmes.



Veillez respecter les normes de câblage PROFIBUS.

14 Première mise en service de la pompe

Mettez la pompe sous tension. La pompe affiche l'écran de démarrage et le logo des pompes Watson-Marlow pendant trois secondes.



14.1 Sélection de la langue

1. Utiliser les touches ^/v pour sélectionner la langue désirée, puis appuyer sur **SÉLECTIONNER**.



2. La langue sélectionnée s'affiche alors à l'écran. Choisir **CONFIRMER** pour continuer. Le texte s'affiche désormais dans la langue de votre choix.



Appuyer sur **REFUSER** pour revenir à l'écran de sélection de la langue. S'affiche ensuite l'écran d'accueil.



14.2 Paramètres d'usine lors de la première mise en marche

La pompe est préréglée avec des paramètres opérationnels comme indiqué dans le tableau ci-dessous.

Paramètre	530 Paramètres usines
Langue	Non spécifié
Mode par défaut	Notice d'utilisation
Vitesse manuelle par défaut	220 tr/min
Statut de la pompe	Arrêt
Vitesse max.	220 tr/min
Sens de rotation	Sens horaire
Tête de pompe	520R2
Taille de tube	9,6 mm
Matière du tube	Bioprene
Calibration du débit	15,12 ml/tr
Unités de débit	tr/min
Valeur SG	1
Verrouillage du clavier	Désactivé
Redémarrage automatique	DÉSACTIVÉE
Type de signal analogique	mA
Type d'échelle analogique	mA
Courant min analogique	5 mA
Courant max analogique	19 mA
Débit analogique min. tr/min	0 tr/min
Débit analogique max. tr/min	220 tr/min
Bip sonore	MARCHE
Code de sécurité	Non spécifié
Débit MemoDose	Débit intermédiaire de la tête de pompe choisie
Volume MemoDose	100 ml
Débit en bauds de la pompe	9600
Bits d'arrêt	2
Entrée de marche/arrêt à distance	Élevé = Arrêt
Entrée de détecteur de fuites	Élevé = Fuite
Entrée 4	Désactivé
Entrée 5	Désactivé
Sortie 1	Marche/arrêt
Sortie 1 - État	Élevé = Marche

Paramètre	530 Paramètres usines
Sortie 2	Sens de rotation
Sortie 2 - État	Élevé = Sens horaire
Sortie 3	Auto/Man
Sortie 3 - État	Élevé = Auto
Sortie 4	Alarme générale
Sortie 4 - État	Élevé = Alarme

La pompe est maintenant prête à fonctionner sur la base des paramètres usines indiqués ci-dessus.

Remarque : la couleur d'affichage de l'arrière-plan change selon « état de fonctionnement :

- Un arrière-plan blanc indique que la pompe s'est arrêtée.
- Un arrière-plan gris indique que la pompe est en cours de fonctionnement.
- Un arrière-plan rouge indique une erreur ou une alarme.

Tous les paramètres de fonctionnement peuvent être modifiés en appuyant sur des touches (voir la section « Fonctionnement de la pompe » sur la page19).

Si la fonction de redémarrage automatique est activée, la pompe peut démarrer dès que l'appareil est mis sous tension.

Le redémarrage automatique n'affecte que le fonctionnement du mode manuel, du mode réseau et du mode memodose.



Si le redémarrage automatique est activé, alors le symbole « ! » s'affiche à l'écran pour avertir les utilisateurs que la pompe peut fonctionner sans intervention manuelle (la pompe redémarre avec ses réglages précédents).

N'utilisez pas la fonction de redémarrage automatique plus de 20 fois par heure . Nous recommandons d'utiliser la commande à distance lorsqu'un grand nombre de cycles marche/arrêt est requis.



Si la pompe est configurée en mode réseau ou en mode analogique, elle répondra aux commandes à distance à tout moment, y compris immédiatement après la mise sous tension. Le symbole « ! » s'affiche à l'écran pour avertir les utilisateurs que la pompe peut fonctionner sans intervention manuelle (par exemple, une commande à distance peut démarrer la pompe sans qu'il soit nécessaire d'appuyer sur une touche).

15 Mises en marche ultérieures de la pompe

Lors des mises en marche suivantes, l'affichage passera automatiquement de l'écran de démarrage à l'écran d'accueil.

- La pompe effectue un test de mise sous tension automatique pour vérifier le bon fonctionnement de la mémoire et des composants matériels. Si une défaillance est détectée, un code d'erreur s'affiche.
- La pompe affiche l'écran de démarrage et le logo des pompes Watson-Marlow pendant trois secondes, suivi de l'écran d'accueil.
- Les valeurs par défaut pour le démarrage sont celles en place lors de la dernière mise hors tension de la pompe.

Vérifiez que la pompe est réglée pour fonctionner selon vos exigences. La pompe est maintenant prête à l'emploi.

Tous les paramètres de fonctionnement peuvent être modifiés en appuyant sur des touches (voir « Fonctionnement de la pompe » sur la page 19).

Coupure d'alimentation

Cette pompe est équipée d'une fonction de redémarrage automatique (n'affectant que le mode de fonctionnement manuel, réseau et memodose) qui, si elle est activée, remet automatiquement la pompe dans l'état de fonctionnement antérieur à coupure d'alimentation électrique.

Cycles de marche/arrêt

Ne pas mettre la pompe sous/hors tension plus de 20 fois par heure, que ce soit manuellement ou par la fonction de redémarrage automatique (n'affectant que le mode de fonctionnement manuel, réseau et memodose). Nous recommandons d'utiliser la commande à distance lorsqu'un grand nombre de cycles marche/arrêt sont requis.

Si la fonction de redémarrage automatique est activée, la pompe peut démarrer dès que l'appareil est mis sous tension.

Le redémarrage automatique n'affecte que le fonctionnement du mode manuel, du mode réseau et du mode memodose.



Si le redémarrage automatique est activé, alors le symbole « ! » s'affiche à l'écran pour avertir les utilisateurs que la pompe peut fonctionner sans intervention manuelle (la pompe redémarre avec ses réglages précédents).

N'utilisez pas la fonction de redémarrage automatique plus de 20 fois par heure. Nous recommandons d'utiliser la commande à distance lorsqu'un grand nombre de cycles marche/arrêt est requis.



Si la pompe est configurée en mode réseau ou en mode analogique, elle répondra aux commandes à distance à tout moment, y compris immédiatement après la mise sous tension. Le symbole « ! » s'affiche à l'écran pour avertir les utilisateurs que la pompe peut fonctionner sans intervention manuelle (par exemple, une commande à distance peut démarrer la pompe sans qu'il soit nécessaire d'appuyer sur une touche).

16 Menu Mode

Appuyez sur **MODE** pour afficher le menu Changer le mode.

Utilisez les touches \wedge and \vee pour faire défiler les modes possibles.

- Manuel (par défaut)
- Calibrage du débit
- Analogique
- Réseau
- MemoDose
- ANNULER

Validez votre sélection à l'aide de la touche **SÉLECTIONNER**. Utilisez la touche de fonction droite pour modifier les paramètres du mode.



17 Notice d'utilisation

En mode Manuel, les paramètres et les fonctions de la pompe se règlent et se contrôlent à travers l'activation des touches. Tout de suite après l'affichage de démarrage décrit à la section « Mises en marche ultérieures de la pompe » sur la page 60, l'écran d'accueil du mode Manuel s'affiche, à moins que le redémarrage automatique n'ait été activé.

Le redémarrage automatique affecte le fonctionnement de la pompe uniquement en mode manuel, réseau et memodose. Si la fonction de redémarrage automatique est activée, et que la pompe fonctionne dans l'un de ces modes, la pompe revient au dernier état opérationnel de ce mode lorsque l'alimentation est appliquée à nouveau. Lorsque la pompe fonctionne, une flèche animée tournant dans le sens horaire est affichée. En conditions de fonctionnement normales, le sens du débit est tel que le produit entre par le port inférieur de la tête de pompe et ressort par le port supérieur.

Si un point d'exclamation (!) est affiché, cela indique que la pompe peut redémarrer automatiquement à tout moment. En mode manuel, réseau et memodose, le comportement du redémarrage automatique est configurable. Une icône en forme de cadenas indique que les touches sont verrouillées.

17.1 DÉMARRER



Démarre la pompe au débit affiché. L'arrière-plan change de couleur et devient gris. Si la pompe est déjà en état de marche, l'activation de cette touche n'aura aucun effet.

17.2 ARRÊT



Arrête la pompe. L'arrière-plan devient blanc. Si la pompe n'est pas déjà en état de marche, l'activation de cette touche n'aura aucun effet.

17.3 AUGMENTATION ET RÉDUCTION DU DÉBIT



À l'aide des touches \wedge et \vee , augmentez ou diminuez le débit.

Diminution du débit

- Appuyez une fois sur la touche pour réduire le débit en appliquant la plus petite valeur d'unité de débit sélectionnée.
- Appuyez plusieurs fois sur la touche jusqu'à obtention du débit désiré.
- Maintenez la touche enfoncée pour faire défiler rapidement les valeurs.

Augmentation du débit

- Appuyez une fois sur la touche pour augmenter le débit en appliquant la plus petite valeur d'unité de débit sélectionnée.
- Appuyez plusieurs fois sur la touche jusqu'à obtention du débit désiré.
- Maintenez la touche enfoncée pour faire défiler rapidement les valeurs.

17.4 FONCTION MAX (mode Manuel uniquement)



- Maintenez la touche **MAX** enfoncée pour que la pompe atteigne le débit maximum.
- Relâchez la touche pour arrêter la pompe.
- Le volume transféré et le temps écoulé sont affichés tout le temps que la touche **MAX** reste enfoncée.

18 Calibrage du débit

La pompe affiche le débit en ml/min.

18.1 Réglage du calibrage de débit

À l'aide des touches \wedge / \vee , faites défiler les options jusqu'à **Calibrage du débit**, puis appuyez sur **CALIBRER**.



À l'aide des touches \wedge / \vee , saisissez le débit maximum, puis appuyez sur **ENTRÉE**.



Appuyez sur **DÉMARRER** pour démarrer le transfert du fluide au volume désiré.



Appuyez sur **STOP** pour interrompre le transfert du fluide.



Utilisez les touches \wedge / \vee pour saisir le volume réel de fluide pompé.



Pour valider le nouveau calibrage, appuyez sur **ACCEPTER**, ou sur **RECALIBRER** pour recommencer la procédure. Appuyez sur **ACCUEIL** ou **MODE** pour abandonner la procédure.



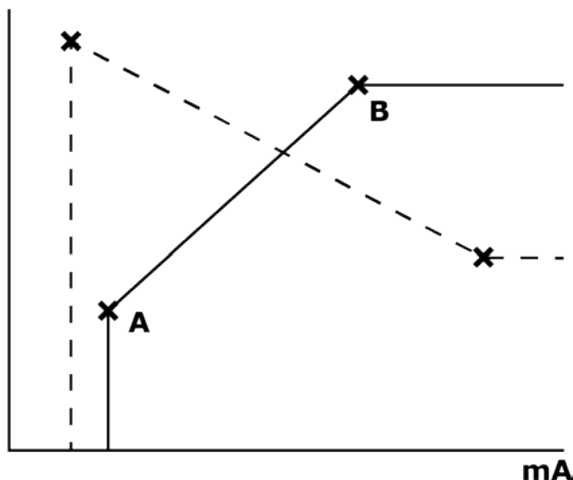
La pompe est maintenant calibrée.

19 Mode analogique

Dans ce mode de fonctionnement à distance, le débit est proportionnel au signal externe de tension ou de courant reçu par la pompe. Le rapport entre le signal analogique externe et le débit est déterminé en configurant les deux points A et B, comme illustré dans le diagramme ci-dessous. Le débit peut être proportionnel ou inversement proportionnel à l'entrée analogique.

Les valeurs par défaut enregistrées dans la pompe sont A (5 mA, 0 %) et B (19,8 mA, 100 %).

Débit



Lorsque le signal analogique reçu est supérieur au niveau défini par le point A, la sortie d'état de marche sera activée lors du fonctionnement de la pompe.

Pour activer le mode analogique, sélectionnez **MODE**. À l'aide des touches \wedge / \vee , faites défiler les options jusqu'à **Analogique**, puis appuyez sur **SÉLECTIONNER**.



Le signal analogique reçu par la pompe s'affiche sur l'écran ACCUEIL à titre d'information. Appuyez sur **INFO** pour afficher ces informations.



19.1 Calibrage analogique

La pompe doit impérativement être arrêtée avant de calibrer les valeurs.

Les signaux minimum et maximum doivent être compris dans une plage définie. Si le signal envoyé n'est pas compris dans la plage, vous ne pourrez pas configurer la valeur d'entrée de signal, ni passer à l'étape suivante du processus.

Sélectionnez **MENU**, puis le menu **MODE**. À l'aide des touches \wedge / \vee , faites défiler les options jusqu'à **Analogique**, puis appuyez sur **CALIBRER**.



19.2 Entrée 1 de calibration

À l'aide des touches \wedge / \vee , faites défiler les options jusqu'à **Entrée analogique**, puis appuyez sur **SÉLECTIONNER**.



Sélectionnez le type de signal d'entrée à l'aide des touches \wedge / \vee , puis appuyez sur **SÉLECTIONNER**.



La pompe permet de saisir les signaux minimum et maximum en mA ou V de deux façons : manuellement ou via l'entrée analogique. La procédure de saisie des valeurs mA décrite ici est identique à la procédure de saisie des signaux de tension V.

Vous pouvez saisir les valeurs manuellement sur le clavier ou appliquer les signaux électriquement via l'entrée analogique.



19.3 Réglage du signal maximum

Envoyez l'entrée de signal maximum à la pompe ou saisissez la valeur à l'aide des touches \wedge / \vee .



ACCEPTER s'affiche lorsque le signal mA maximum est compris dans la plage de tolérance. Appuyez sur **ACCEPTER** pour valider le signal maximum ou sur **ANNULER** pour revenir à l'écran précédent.



19.4 Réglage de la calibration de débit maximum

À l'aide des touches \wedge / \vee , faites défiler les valeurs jusqu'au débit désiré. Sélectionnez **DÉFINIR DÉBIT** ou appuyez sur **RETOUR** pour revenir à l'écran précédent.



19.5 Réglage du signal minimum

Envoyez l'entrée de signal minimum à la pompe ou saisissez la valeur à l'aide des touches \wedge / \vee .



Si la plage entre le signal minimum et le signal maximum est inférieure à 1,5 mA, le message d'erreur suivant s'affiche à l'écran.



ACCEPTER s'affiche lorsque le signal mA minimum est compris dans la plage de tolérance. Appuyez sur **ACCEPTER** pour valider le signal minimum ou sur **ANNULER** pour revenir à l'écran précédent.

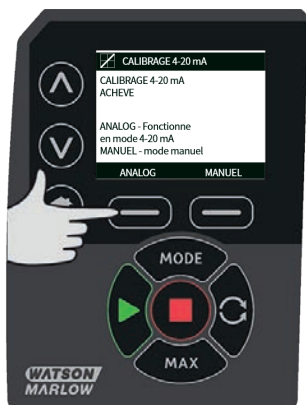


19.6 Réglage de la calibration de débit minimum

À l'aide des touches \wedge / \vee , faites défiler les valeurs jusqu'au facteur d'échelle désiré. Sélectionnez **DÉFINIR DÉBIT**.



S'affiche alors l'écran confirmant que la calibration est terminée. Appuyez sur **ANALOGIQUE** pour lancer le mode analogique ou sur **MANUEL** pour poursuivre en mode manuel.



19.7 Calibrage de l'entrée de réglage progressif

Il est possible de régler progressivement la vitesse de la pompe à distance via l'une des méthodes suivantes : un signal analogique de tension compris dans la plage 0-10 V ; ou un signal analogique de courant compris dans la plage 4-20 mA. La vitesse de la pompe réglée par Analogique 1 est réglée progressivement proportionnellement au signal provenant d'Analogique 2 selon la formule $y=as$, où a correspond à la vitesse définie par Analogique 1, s est le réglage progressif défini par Analogique 2 et y est la vitesse progressive de rotation.

À l'aide des touches \wedge / \vee , faites défiler les options jusqu'à **Réglage progressif**, puis appuyez sur **SÉLECTIONNER**.



Sélectionnez le type de signal d'entrée à l'aide des touches \wedge / \vee , puis appuyez sur **SÉLECTIONNER**.



La pompe permet de saisir les signaux minimum et maximum en mA ou V de deux façons : manuellement ou via l'entrée analogique. La procédure de saisie des valeurs mA décrite ici est identique à la procédure de saisie des signaux de tension.

Vous pouvez saisir les valeurs manuellement sur le clavier ou appliquer les signaux électriquement via l'entrée analogique.



19.8 Réglage du signal maximum

Envoyez l'entrée de signal maximum à la pompe ou saisissez la valeur à l'aide des touches \wedge / \vee .



ACCEPTER s'affiche lorsque le signal mA maximum est compris dans la plage de tolérance. Appuyez sur **ACCEPTER** pour valider le signal maximum ou sur **ANNULER** pour revenir à l'écran précédent.



19.9 Réglage de la calibration de débit maximum

À l'aide des touches \wedge / \vee , faites défiler les valeurs jusqu'au facteur d'échelle désiré. Sélectionnez **DÉFINIR ÉCHELLE** ou appuyez sur **RETOUR** pour revenir à l'écran précédent.



19.10 Réglage du signal minimum

Envoyez l'entrée de signal minimum à la pompe ou saisissez la valeur à l'aide des touches \wedge / \vee .



ACCEPTER s'affiche lorsque le signal mA minimum est compris dans la plage de tolérance. Appuyez sur **ACCEPTER** pour valider le signal minimum ou sur **ANNULER** pour revenir à l'écran précédent.

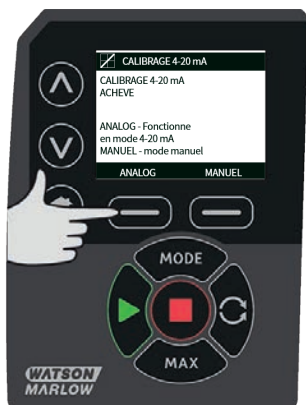


19.11 Réglage de la calibration de débit minimum

À l'aide des touches \wedge / \vee , faites défiler les valeurs jusqu'au débit désiré. Sélectionnez **DÉFINIR ÉCHELLE**.



S'affiche alors l'écran confirmant que la calibration est terminée. Appuyez sur **ANALOGIQUE** pour lancer le mode analogique ou sur **MANUEL** pour poursuivre en mode manuel.



20 Mode Réseau

Vérifiez que la pompe est prête à fonctionner avant de sélectionner le fonctionnement réseau. Les signaux de contrôle à distance font démarrer la pompe sans avertissement.

20.1 Paramètres du mode Réseau

- Appuyez sur **MODE**
- À l'aide des touches \wedge / \vee , faites défiler les options jusqu'à **Réseau**, puis appuyez sur **PARAMÈTRES**.



Dans chacun des modes RS485 et RS232, il est possible d'utiliser le protocole de communication AVANCÉ ou BASIC.



20.2 Protocole

Les modèles Du sont RS232. Les modèles DuN et DuS sont RS485.

20.3 Numéro de la pompe (référence de la pompe)

Le paramètre N° pompe est surligné. Indiquez le n° de pompe à l'aide des touches \wedge / \vee , puis appuyez sur **SUIVANT** pour assigner le numéro de pompe.



Remarque : avec le protocole de réseau RS485, le nombre maximum pouvant être assigné à la pompe est de 32, autrement il est de 16.

20.4 Débit en bauds

Le paramètre Débit en bauds est à son tour surligné. Réglez-le à l'aide des touches \wedge / \vee , puis appuyez sur **SUIVANT** pour l'assigner et passer au paramètre suivant.

Le tableau ci-dessous présente les différents débits en baud disponibles.

	RS232	RS485
Débits en baud	1200	1200
	2400	2400
	4800	4800
	9600	9600
	—	19200

20.5 Bits d'arrêt

Lorsque le paramètre **Bits d'arrêt** est surligné, utilisez les touches \wedge / \vee pour sélectionner la valeur requise. Appuyez sur **SUIVANT** pour modifier la valeur ou sur **TERMINER** pour enregistrer les paramètres de réseau.

20.6 Enregistrement des paramètres de réseau

L'écran suivant est affiché :



Appuyez sur **ENREGISTRER** pour sauvegarder les nouveaux paramètres de réseau ou sur **IGNORER** pour ne pas tenir compte des nouveaux paramètres et revenir à l'écran d'accueil.

21 Mode MemoDose

Chaque fois que la pompe est mise en marche au moyen de la touche **START**, elle enregistre le nombre de tours effectués par la tête de pompe jusqu'à ce que la touche **STOP** activée. Le nombre de tours est proportionnel au volume de fluide administré : la dose. Le mode MemoDose permet à l'opérateur d'administrer plusieurs fois la même dose exacte de fluide. Cela peut se faire en administrant une dose de référence ou en saisissant manuellement un volume de dose à partir du clavier. MemoDose peut reproduire cette même dose à l'identique ou proportionnellement.

21.1 Pour configurer MemoDose

- Appuyez sur **MODE**
- À l'aide des touches \wedge / \vee , faites défiler les options jusqu'à **MemoDose**, puis appuyez sur **PARAMÈTRES**.

Remarque : la pompe doit être à l'arrêt pour configurer le paramètre MemoDose.



21.2 Configuration du débit

À l'aide des touches \wedge / \vee , faites défiler les options jusqu'à **Débit**, puis appuyez sur **SÉLECTIONNER**.



À l'aide des touches \wedge / \vee , saisissez le débit de la dose, puis appuyez sur **SÉLECTIONNER**.



21.3 Reprise de doses interrompues

Le mode MemoDose permet de reprendre le dosage interrompu lorsque la pompe redémarre (dans la mesure où la fonction de redémarrage automatique est activée). Le dosage interrompu peut également ne pas être conservé, auquel cas une nouvelle dose sera effectuée au moment du redémarrage de la pompe.

À partir de l'écran de réglage MemoDose, utilisez les touches \wedge / \vee pour faire défiler les options jusqu'à **Reprise du dosage interrompu**, et appuyez sur **ACTIVER**. La croix rouge se transforme alors en coche verte, indiquant que la fonction de reprise de dosage interrompu a été prise en compte. Lorsque cette fonction est activée, la touche **ACTIVER** devient alors **DÉSACTIVER**. Si vous appuyez sur cette touche, le dosage interrompu ne sera pas conservé au moment du redémarrage de la pompe.



21.4 Dose de référence

À l'aide des touches \wedge / \vee , faites défiler les options jusqu'à **Dose de référence**, puis appuyez sur **SÉLECTIONNER**.



L'écran suivant apparaît ; appuyez sur **MANUEL** pour saisir une dose via le clavier ou sur **DOSE** pour administrer une dose de référence.

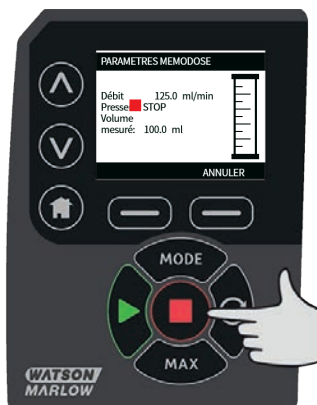


Pour administrer une dose de référence

Appuyez sur **START** pour démarrer l'administration de la dose de référence.



Appuyez sur **STOP** pour interrompre l'administration de la dose de référence.



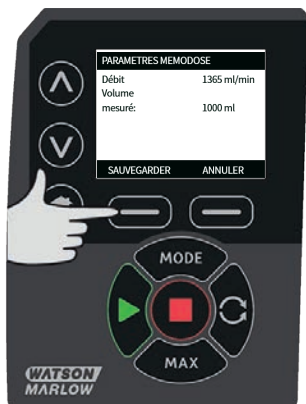
Saisie manuelle de la dose

Appuyez sur **MANUEL** sur l'écran de la dose de référence. À l'aide des touches \wedge / \vee , saisissez le volume désiré de la dose et appuyez sur **SÉLECTIONNER** pour enregistrer la dose de référence ou sur **ANNULER** pour revenir aux paramètres MemoDose.

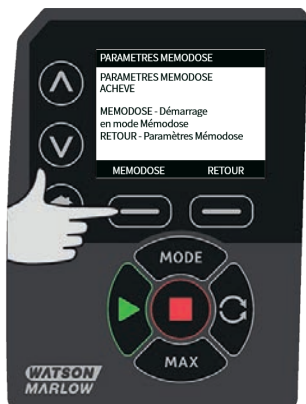


Enregistrement du volume de la dose

Appuyez sur **ENREGISTRER** pour enregistrer la dose de référence ou sur **ANNULER** pour revenir aux paramètres MemoDose.



Lorsque les paramètres de MemoDose sont configurés, l'écran suivant s'affiche ; appuyez sur **MEMODOSE** pour ouvrir le mode MemoDose ou sur **RETOUR** pour revenir à l'écran Paramètres MemoDose.



21.5 Dosage manuel

À partir de l'écran d'accueil MemoDose, appuyez sur **START** pour administrer la dose. L'écran affiche le débit de la dose et le volume restant de 100 % à 0 %.



Si la dose administrée diffère du volume requis, le pourcentage peut être ajusté dans la limite 50 % à 150 % de la dose de référence. Utilisez les touches \wedge/\vee pour modifier le pourcentage. La taille ajustée de la dose est affichée sous forme de pourcentage sur l'écran d'accueil.



Si vous appuyez sur la touche **STOP** pendant le transfert, la pompe s'interrompt. Si vous appuyez sur **START**, l'administration de la dose reprend ou est abandonnée, en fonction des réglages sélectionnés pour le paramètre « Reprise de doses interrompues » sur la page 86.

22 Menu principal

Pour accéder au menu principal, appuyez sur la touche **MENU** depuis l'écran ACCUEIL ou l'écran INFO.



Le menu principal illustré ci-dessous s'affiche à l'écran. À l'aide des touches \wedge / \vee , déplacez la barre de sélection pour naviguer au sein des options affichées.

Appuyez sur **SÉLECTIONNER** pour sélectionner une option.

Appuyez sur **SORTIR** pour revenir à l'écran à partir duquel vous avez accédé au MENU.



22.1 Paramètres de sécurité

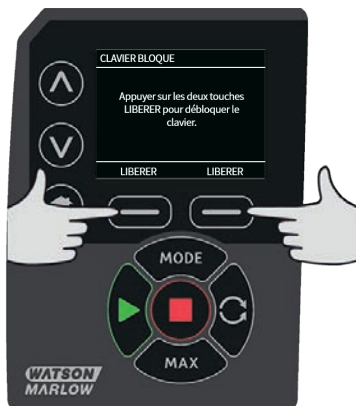
Pour modifier les paramètres de sécurité, sélectionnez **PARAMÈTRES DE SÉCURITÉ** depuis le menu principal.

Verrouillage automatique du clavier

Appuyez sur **ACTIVER/DÉSACTIVER** pour activer/désactiver l'option Verrouillage automatique du clavier. Si l'option est activée, le clavier se verrouille après 20 secondes d'inactivité.



Une fois le clavier verrouillé, le message ci-dessous s'affiche lorsque vous appuyez sur une touche. Pour déverrouiller le clavier, appuyez sur les deux touches **DÉVERROUILLER** simultanément.



L'icône du cadenas apparaît sur l'écran d'accueil du mode de fonctionnement pour indiquer que le verrouillage du clavier est activé.



À noter que la touche STOP peut être activée à tout moment, que le clavier soit verrouillé ou pas.

Protection par code PIN

À l'aide des touches \wedge / \vee , sélectionnez **Protection par code PIN** depuis le menu PARAMÈTRES DE SÉCURITÉ, puis appuyez sur **ACTIVER/DÉSACTIVER** pour activer ou désactiver la protection par code PIN. Si la protection par code PIN a été activée, un code PIN de niveau Maître sera requis pour désactiver le code de verrouillage.

Configuration du code PIN Maître

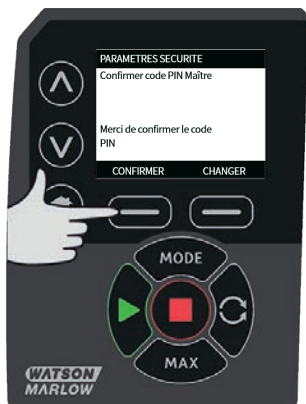
Le code PIN Maître permet de protéger les fonctionnalités. Le Maître peut ensuite activer des fonctionnalités de manière sélective pour deux opérateurs supplémentaires. Nous les appellerons Utilisateur 1 et Utilisateur 2. Pour accéder aux fonctionnalités concernées, ces deux opérateurs doivent saisir le code PIN qui leur aura été assigné par l'utilisateur Maître. Pour définir un code PIN Maître, accédez au niveau Maître et sélectionnez **ACTIVER**.



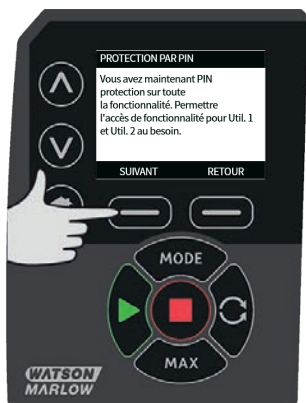
Pour configurer le code PIN Maître à quatre chiffres, utilisez les touches \wedge \vee afin de sélectionner chaque chiffre compris entre 0 et 9. Une fois le chiffre désiré affiché à l'écran, appuyez sur **CHIFFRE SUIVANT**. Une fois les quatre chiffres sélectionnés, appuyez sur **ENTRÉE**.



Appuyez maintenant sur **CONFIRMER** pour valider le code PIN. Appuyez sur **CHANGER** pour revenir à l'étape de saisie du code PIN.



L'écran suivant s'affiche alors, indiquant que le code PIN Maître a été défini pour limiter l'accès aux fonctionnalités. Appuyez sur **SUIVANT** pour sélectionner les fonctionnalités auxquelles auront accès l'utilisateur 1 et l'utilisateur 2.



Configuration des paramètres de sécurité de l'utilisateur 1

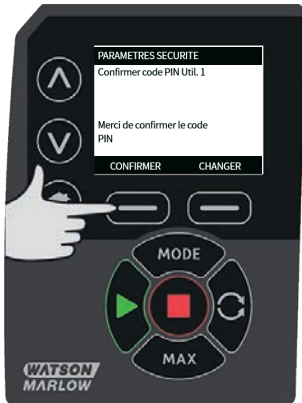
L'écran PROTECTION PAR CODE PIN s'affiche et Utilisateur 1 est surligné. Appuyez sur **ACTIVER** pour configurer les paramètres de sécurité de l'Utilisateur 1 ou sélectionnez un autre utilisateur.



L'écran de saisie du code PIN pour l'utilisateur 1 est alors affiché. Pour configurer le code PIN Utilisateur 1 à quatre chiffres, utilisez les touches \wedge / \vee afin de sélectionner chaque chiffre compris entre 0 et 9. Une fois le chiffre désiré affiché à l'écran, appuyez sur **CHIFFRE SUIVANT**. Une fois les quatre chiffres sélectionnés, appuyez sur **ENTRÉE**.



Appuyez maintenant sur **CONFIRMER** pour valider le code PIN. Appuyez sur **CHANGER** pour revenir à l'étape de saisie du code PIN.



Pour définir la liste des fonctionnalités accessibles à l'utilisateur, utilisez les touches \wedge / \vee pour sélectionner les fonctionnalités autorisées, puis appuyez sur **ACTIVER**. Le code PIN Utilisateur 1 permettra l'accès aux seules fonctionnalités associées à ce profil. Pour supprimer une fonctionnalité, sélectionnez la fonctionnalité en question, puis appuyez sur **DÉSACTIVER**. Une fois que toutes les fonctionnalités requises ont été sélectionnées, appuyez sur **TERMINER**.



Configuration des paramètres de sécurité de l'utilisateur 2

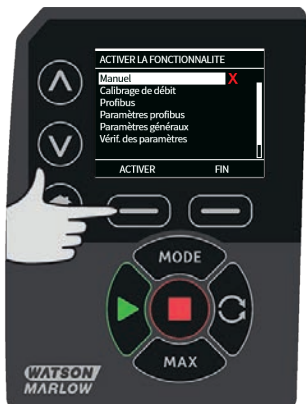
L'écran PROTECTION PAR CODE PIN s'affiche et Utilisateur 2 est surligné. Appuyez sur **ACTIVER** pour configurer les paramètres de sécurité de l'Utilisateur 2 ou sélectionnez un autre utilisateur.



L'écran de saisie du code PIN pour l'utilisateur 2 est alors affiché. Pour configurer le code PIN Utilisateur 2 à quatre chiffres, utilisez les touches \wedge/\vee afin de sélectionner chaque chiffre compris entre 0 et 9. Une fois le chiffre désiré affiché à l'écran, appuyez sur **CHIFFRE SUIVANT**. Une fois les quatre chiffres sélectionnés, appuyez sur **ENTRÉE**.



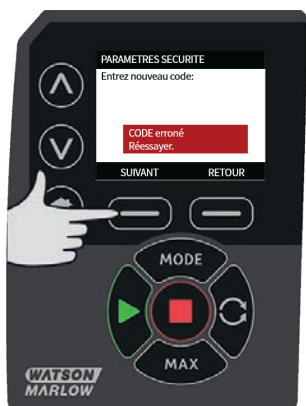
Pour définir la liste des fonctionnalités accessibles à l'utilisateur, utilisez les touches \wedge/\vee pour sélectionner les fonctionnalités autorisées, puis appuyez sur **ACTIVER**. Le code PIN Utilisateur 2 permettra l'accès aux seules fonctionnalités associées à ce profil. Pour supprimer une fonctionnalité, sélectionnez la fonctionnalité en question, puis appuyez sur **DÉSACTIVER**. Une fois que toutes les fonctionnalités requises ont été sélectionnées, appuyez sur **TERMINER**.



Remarque : une fois que les paramètres de sécurité ont été définis pour Utilisateur 1 et Utilisateur 2, l'accès à ces paramètres n'est possible qu'avec la saisie du code PIN Maître.

L'écran d'accueil s'affiche. Un code PIN est désormais exigé pour accéder aux fonctionnalités. Le code PIN Maître permet d'accéder à toutes les fonctionnalités de la pompe, tandis que les codes PIN des Utilisateurs 1 et 2 permettent l'accès aux seules fonctionnalités ayant été définies. Pour saisir le code PIN, utilisez les touches \wedge / \vee afin de sélectionner chaque chiffre compris entre 0 et 9. Une fois le chiffre désiré affiché à l'écran, appuyez sur **CHIFFRE SUIVANT**. Une fois les quatre chiffres sélectionnés, appuyez sur **ENTRÉE**.

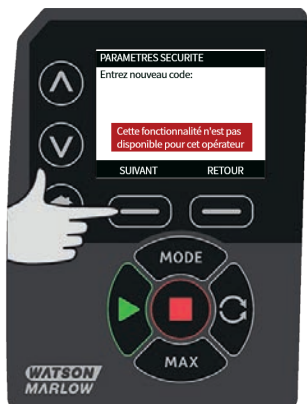
En cas de saisie erronée du code PIN, le message suivant s'affiche. REMARQUE: cet écran s'affiche également si le code PIN saisi ne permet pas l'accès à une fonctionnalité particulière.



Si le code PIN saisi est déjà attribué, le message suivant s'affiche. Appuyez sur **CHANGER** pour saisir un autre code PIN ou sur **SORTIR** pour annuler.



Si le code PIN saisi ne permet pas l'accès à une fonctionnalité particulière, le message suivant s'affiche.



Bip sonore du clavier

Depuis l'écran SÉCURITÉ, faites défiler les options jusqu'à Bip sonore du clavier à l'aide des touches ^ / v, puis sélectionnez **ACTIVER**. La pompe émettra désormais un bip à chaque fois qu'une touche sera activée.



Saisie du code PIN au démarrage

Le paramètre **Saisie du code PIN au démarrage** peut être utilisé pour configurer le logiciel afin de choisir si la saisie du code PIN est nécessaire au démarrage.

Cette fonction signifie également que la fonction de redémarrage automatique est désormais indépendante de la saisie du code PIN après le démarrage.

Si ce paramètre est activé, ✓ la pompe nécessitera alors d'entrer le code PIN avant d'accéder à l'écran d'accueil après un cycle de mise sous tension.

Si ce paramètre est désactivé, ✕ la pompe ne nécessitera alors pas d'entrer le code PIN avant d'accéder à l'écran d'accueil après un cycle de mise sous tension.

Le redémarrage automatique de la pompe après un cycle de mise sous tension est désormais indépendant de la saisie du code PIN.

Le paramètre par défaut est activé ✓ et donc le code PIN sera nécessaire après un cycle de mise sous tension avant que la pompe n'entre dans l'écran d'accueil de contrôle.

La désactivation de ce paramètre ne modifie aucun autre aspect du fonctionnement du code PIN. Toute personne souhaitant modifier les paramètres de la pompe devra tout de même entrer le code PIN.

22.2 Paramètres généraux

Pour accéder au menu Paramètres généraux, sélectionnez **PARAMÈTRES GÉNÉRAUX** depuis le menu principal.

Redémarrage automatique

Cette pompe comprend une fonction appelée redémarrage automatique. Ce paramètre s'applique uniquement au fonctionnement de la pompe en mode manuel, réseau et memodose.

Si la pompe fonctionne dans l'un de ces modes et que cette fonction est activée (configurée sur « oui »), cela changera la façon dont la pompe répond à un cycle de mise sous tension.

Lorsque le redémarrage automatique est activé, la pompe gardera en mémoire ses paramètres de fonctionnement actuels lorsque l'alimentation est coupée et les utilisera à nouveau dès que l'alimentation sera rétablie.

Ce paramètre s'applique uniquement au fonctionnement de la pompe en mode manuel, réseau et memodose.

Le symbole « ! » s'affiche également lorsque la fonction de redémarrage automatique est activée pour avertir les utilisateurs que la pompe a été configurée d'une manière qui pourrait entraîner un fonctionnement inattendu.

Appuyez sur **ACTIVER/DÉSACTIVER** pour activer/désactiver la fonction de redémarrage automatique (fonction disponible en mode manuel, réseau et memodose uniquement).



N'utilisez pas la fonction de redémarrage automatique plus de 20 fois par heure. Nous recommandons d'utiliser la commande à distance lorsqu'un grand nombre de cycles marche/arrêt est requis.

Si la fonction de redémarrage automatique est activée, la pompe peut démarrer dès que l'appareil est mis sous tension.

Le redémarrage automatique n'affecte que le fonctionnement du mode manuel, du mode réseau et du mode memodose.



Si le redémarrage automatique est activé, alors le symbole « ! » s'affiche à l'écran pour avertir les utilisateurs que la pompe peut fonctionner sans intervention manuelle (la pompe redémarre avec ses réglages précédents).

N'utilisez pas la fonction de redémarrage automatique plus de 20 fois par heure. Nous recommandons d'utiliser la commande à distance lorsqu'un grand nombre de cycles marche/arrêt est requis.



Si la pompe est configurée en mode réseau ou en mode analogique, elle répondra aux commandes à distance à tout moment, y compris immédiatement après la mise sous tension. Le symbole « ! » s'affiche à l'écran pour avertir les utilisateurs que la pompe peut fonctionner sans intervention manuelle (par exemple, une commande à distance peut démarrer la pompe sans qu'il soit nécessaire d'appuyer sur une touche).

Le symbole ! indique que la pompe peut redémarrer automatiquement à tout moment. Il sera toujours affiché quel que soit le mode de commande à distance de la pompe (mode analogique et mode réseau). Il s'affiche également lorsque le redémarrage automatique a été activé car la pompe peut être activée après un cycle de mise sous tension (le redémarrage automatique s'applique au mode manuel, au mode réseau et au memodose).



Unités de débit

L'unité de débit active est affichée sur la droite de l'écran. Pour modifier l'unité de débit, placez la barre de sélection sur le menu Unité de débit et appuyez sur **SÉLECTIONNER**.

À l'aide des touches \wedge / \vee , placez la barre de sélection sur l'unité de débit désirée, puis appuyez sur **SÉLECTIONNER**. Tous les débits seront désormais affichés à l'écran dans les unités sélectionnées.



Si vous sélectionnez une unité de débit massique, vous devez indiquer la gravité spécifique du fluide concerné. L'écran suivant est affiché.



À l'aide des touches \wedge / \vee , saisissez la gravité spécifique, puis appuyez sur **SÉLECTIONNER**.

Étiquette de la pompe

L'étiquette de la pompe est définie par l'utilisateur. Elle consiste en 20 caractères alphanumériques et est affichée dans la barre d'en-tête du menu Accueil. Pour définir ou modifier l'étiquette de la pompe, placez la barre de sélection sur le menu Étiquette de la pompe et appuyez sur **SÉLECTIONNER**. Si une étiquette a été préalablement définie, celle-ci s'affiche à l'écran pour être éventuellement modifiée. Autrement, l'étiquette par défaut « WATSON-MARLOW » est affichée.



À l'aide des touches \wedge / \vee , faites défiler les caractères disponibles pour chaque chiffre. Les caractères disponibles sont 0-9, A-Z et ESPACE.

Appuyez sur **SUIVANT** pour passer au caractère suivant ou sur **PRÉCÉDENT** pour revenir au caractère précédent.



Appuyez sur **TERMINER** pour enregistrer la saisie et revenir au menu Paramètres généraux.



Type de tête de pompe

Sélectionnez PARAMÈTRES GÉNÉRAUX dans le menu principal.

À l'aide des touches \wedge / \vee , placez la barre de sélection sur **Type de tête de pompe**, puis appuyez sur **SÉLECTIONNER**. L'écran suivant s'affiche.



À l'aide des touches \wedge / \vee , placez la barre de sélection sur **Tête de pompe**, puis appuyez sur **SÉLECTIONNER**.



À l'aide des touches \wedge / \vee , placez la barre de sélection sur le type de tête de pompe désiré, puis appuyez sur **SÉLECTIONNER**.

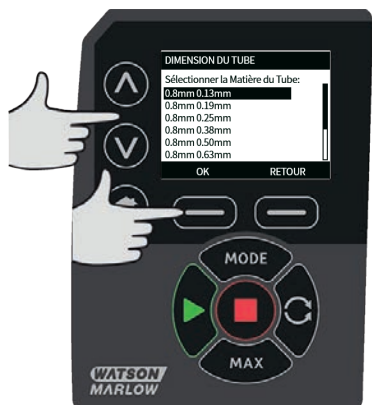


Taille et matériaux des tubes

Sélectionnez **Taille de tube** dans les PARAMÈTRES GÉNÉRAUX, puis, à l'aide des touches \wedge / \vee , placez la barre de sélection sur **Diamètre intérieur** et appuyez sur **SÉLECTIONNER**.



À l'aide des touches \wedge / \vee , placez la barre de sélection sur la taille de tube à utiliser, puis appuyez sur **SÉLECTIONNER**.



Si un élément LoadSure a été sélectionné, la taille du tube apparaît en guise de pression et de diamètre intérieur.



Vous pouvez également indiquer le matériau de fabrication du tube.

À l'aide des touches \wedge / \vee , placez la barre de sélection sur **Matériau**, puis appuyez sur **SÉLECTIONNER**.



À l'aide des touches \wedge / \vee , placez la barre de sélection sur le matériau du tube à utiliser, puis appuyez sur **SÉLECTIONNER**.



L'écran **MODÈLE TÊTE DE POMPE** permet d'enregistrer le numéro de lot des tubes à des fins de références ultérieures. À l'aide des touches \wedge / \vee , placez la barre de sélection sur **Numéro de lot de tube**, puis appuyez sur **SÉLECTIONNER**.

À l'aide des touches \wedge / \vee , faites défiler les caractères disponibles pour chaque chiffre. Les caractères disponibles sont 0-9, A-Z et ESPACE.

Appuyez sur **SUIVANT** pour passer au caractère suivant ou sur **PRÉCÉDENT** pour revenir au caractère précédent.



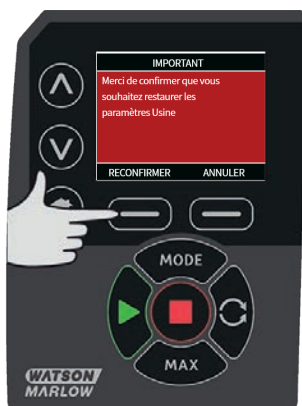
Appuyez sur **TERMINER** pour enregistrer la saisie et revenir au menu Paramètres généraux.

Restaurer les paramètres par défaut

Pour restaurer les paramètres par défaut, sélectionnez **Restaurer paramètres par défaut** dans le menu Paramètres généraux.

Il y a deux écrans de confirmation pour garantir que cette opération n'est pas effectuée par erreur.

Pour restaurer les paramètres par défaut, appuyez sur **CONFIRMER**, puis sur **RE-CONFIRMER**.



Langue

Pour modifier la langue d'affichage de la pompe, sélectionnez l'option Langue dans le menu Paramètres généraux. La pompe doit être arrêtée avant de pouvoir changer la langue.

Utilisez les touches \wedge/\vee pour déplacer la barre de sélection sur la langue désirée. Appuyez sur **SÉLECTIONNER** pour confirmer.



La langue sélectionnée s'affiche alors à l'écran. Appuyez sur **CONFIRMER** pour valider votre choix. Le texte s'affichera désormais dans la langue sélectionnée.

Appuyez sur **REFUSER** pour revenir à l'écran de sélection de la langue.



Menu MODE

Sélectionnez le menu **MODE** depuis le menu principal pour accéder au sous-menu illustré ci-dessous. Cela revient à appuyer sur la touche **MODE**. Pour plus d'informations, reportez-vous à la section Menu Mode, page 1.

22.3 Paramètres de contrôle

Sélectionnez l'option **PARAMÈTRES DE CONTRÔLE** depuis le menu principal pour accéder au sous-menu illustré ci-dessous. Utiliser les touches \wedge/\vee pour déplacer la barre de sélection. Appuyez sur **SÉLECTIONNER** pour sélectionner l'option de votre choix.



Limite de vitesse

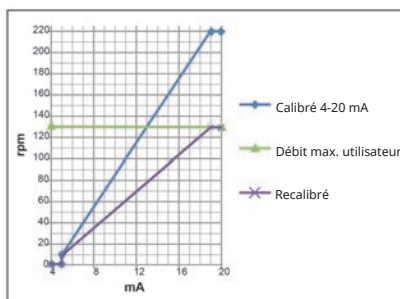
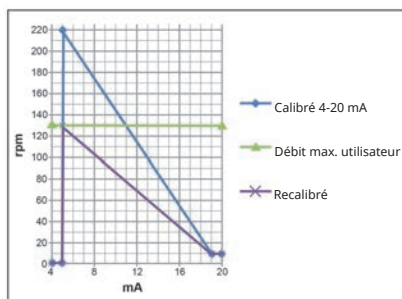
La vitesse maximale de fonctionnement de la pompe est de 220 tr/min

Sélectionnez l'option **Limite de vitesse** depuis le menu Paramètres de contrôle, afin de définir une limite maximale inférieure pour la vitesse de la pompe.

La limite de vitesse sera appliquée à tous les modes de fonctionnement.

Utilisez les touches \wedge/\vee pour régler la valeur, puis appuyez sur **ENREGISTRER**.

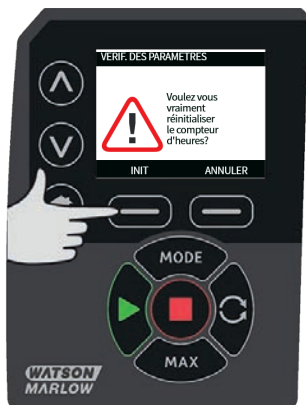
L'application d'une limite de vitesse a pour effet d'adapter automatiquement le temps de réponse de contrôle de vitesse analogique.



Réinitialiser le compteur d'heures de fonctionnement

Sélectionnez l'option **Réinitialiser le compteur d'heures de fonctionnement** depuis le menu Paramètres de contrôle.

Sélectionnez **RÉINITIALISER** pour remettre le compteur d'heures de fonctionnement à zéro. Vous pouvez consulter le compteur d'heures de fonctionnement en appuyant sur la touche **INFO** depuis l'écran Accueil. L'écran suivant s'affiche. Appuyez sur **RÉINITIALISER** pour remettre le compteur d'heures de fonctionnement à zéro ou sur **ANNULER** pour revenir au menu PARAMÈTRES DE CONTRÔLE.



22.4 Configuration des sorties

Sélectionnez l'option **Configurer les sorties** depuis le menu PARAMÈTRES DE CONTRÔLE.

À l'aide des touches \wedge / \vee , sélectionnez la sortie à configurer, puis appuyez sur **SÉLECTIONNER**.



À l'aide des touches \wedge / \vee , indiquez quel état de la pompe vous désirez associer à la sortie sélectionnée, puis appuyez sur **SÉLECTIONNER**. La coche indique le paramètre actuel.



À l'aide des touches \wedge / \vee , indiquez l'état logique de la sortie sélectionnée, puis appuyez sur **SÉLECTIONNER**.

Appuyez sur **SÉLECTIONNER** pour programmer la sortie ou sur **RETOUR** pour annuler.



22.5 Configuration des entrées

Sélectionnez l'option **Configurer les entrées** depuis le menu PARAMÈTRES DE CONTRÔLE.

À l'aide des touches \wedge / \vee , sélectionnez l'entrée à configurer, puis appuyez sur **SÉLECTIONNER**.



À l'aide des touches \wedge / \vee , indiquez l'état logique de l'entrée sélectionnée, puis appuyez sur **SÉLECTIONNER**

Appuyez sur **SÉLECTIONNER** pour programmer la sortie ou sur **RETOUR** pour annuler.



REMARQUE : sur ce modèle, les entrées 4 et 5 sont configurées pour un capteur de pression.

Désactiver l'arrêt à distance en mode manuel.

Les utilisateurs peuvent activer/désactiver l'entrée d'arrêt à distance lorsque la pompe est en mode manuel en utilisant la séquence suivante pour configurer les paramètres de « démarrage/arrêt ».



La valeur par défaut est ✖. L'entrée démarrage/arrêt n'est pas désactivée en mode manuel. Appuyez sur **SÉLECTIONNER** pour modifier le paramètre sur ✓.

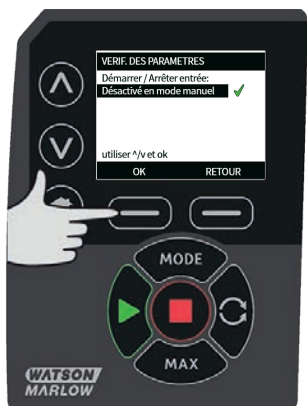


Appuyez sur **ACCUEIL** pour revenir en arrière et enregistrer le paramètre. L'entrée est maintenant désactivée en mode manuel.



Activer l'arrêt à distance en mode manuel.

Le paramètre est ✓. L'entrée démarrage/arrêt est désactivée. Appuyez sur **SÉLECTIONNER** pour ouvrir le menu d'état logique.



À l'aide des touches \wedge/\vee , indiquez l'état logique de l'entrée sélectionnée pour votre matériel de commande connecté, puis appuyez sur **SÉLECTIONNER**



Appuyez sur **ACCUEIL** pour revenir en arrière et enregistrer le paramètre. L'entrée est maintenant activée en mode manuel.



23 Aide

23.1 Aide

Pour accéder aux écrans d'Aide, sélectionnez l'option Aide depuis le menu principal.



VERSION LOGICIEL	VERSION DU LOG. DE DEMARRAGE
Main Processor Code: 1.2	Main Processor Code: 1.2
HMI Processor Code: 1.2	HMI Processor Code: 1.2
HMI Screen Resources: 1.2	
PROGRAM JS Processor Code: 1.2	
BOOTLOADER RETOUR	RETOUR

24 Guide de dépannage

Si rien ne s'affiche à l'écran lors de la mise sous tension de la pompe, vérifiez ce qui suit :

- Vérifiez que le courant de secteur alimente bien la pompe.
- Vérifier le fusible de la prise murale si la prise comporte un fusible.
- Vérifiez la position du sélecteur de tension.
- Vérifiez le commutateur de secteur à l'arrière de la pompe.
- Vérifiez le fusible dans le porte-fusible au centre de la plaque de commutation à l'arrière de la pompe.

Si la pompe tourne avec un débit nul ou insuffisant, vérifiez ce qui suit :

- Vérifiez que le fluide arrive à la pompe.
- Vérifiez que les conduites ne sont pas courbées, ni obstruées.
- Vérifiez que tous les clapets de la tuyauterie sont ouverts.
- Vérifiez que le tube et le rotor sont dans la tête de pompe.
- Vérifiez que le tube n'est pas fendu ou éclaté.
- Vérifiez qu'un tube ayant une épaisseur de paroi suffisante est utilisé.
- Vérifiez le sens de rotation.
- Vérifiez que le rotor ne patine pas sur l'arbre moteur.

Si la pompe s'allume, mais ne fonctionne pas :

- Vérifiez la fonction d'arrêt à distance et la configuration.
- Vérifiez le mode dans lequel vous vous trouvez ; êtes-vous en mode analogique ?
- Essayez de faire fonctionner la pompe en mode manuel.

24.1 Détection de fuite

Si la tête de pompe, équipée d'un détecteur de fuite Watson-Marlow, détecte une fuite le message suivant s'affiche :



Suivez les consignes énoncées à la section « Remplacement des tubes » sur la page 127 pour remplacer le tube ou l'élément du tube.

Si ce message s'affiche à nouveau lorsque la pompe est rallumée, vérifiez que le détecteur de fuite est propre et exempt de débris, puis éteignez et rallumez la pompe.

Remarque : Le message continuera à s'afficher à moins que la fuite ne soit éliminée et que la touche de validation ne soit enfoncée.

24.2 Codes d'erreur

Si une erreur interne se produit, un écran d'erreur sur fond rouge s'affiche. Remarque : les écrans d'erreur Signal hors limite, Sursignal et Fuite détectée précisent la nature de l'état externe. Ils ne dignotent pas.

Code d'erreur	Condition d'erreur	Action suggérée
Er 0	Erreur d'écriture FRAM	Essayez de réarmer en alternant les cycles hors tension/sous tension. Ou demandez de l'aide.
Er 1	Corruption de FRAM	Essayez de réarmer en alternant les cycles hors tension/sous tension. Ou demandez de l'aide.
Er 2	Erreur d'écriture FLASH pendant la mise à jour de l'entraînement	Essayez de réarmer en alternant les cycles hors tension/sous tension. Ou demandez de l'aide.
Er 3	Corruption de FLASH	Essayez de réarmer en alternant les cycles hors tension/sous tension. Ou demandez de l'aide.
Er 4	Erreur shadow FRAM	Essayez de réarmer en alternant les cycles hors tension/sous tension. Ou demandez de l'aide.

Code d'erreur	Condition d'erreur	Action suggérée
Er 9	Moteur calé	Arrêtez immédiatement la pompe. Vérifiez la tête de pompe et le tube. Réinitialiser en mettant hors tension, puis sous tension. Ou demandez de l'aide.
Er10	Tachymètre défaillant	Arrêtez immédiatement la pompe. Réinitialiser en mettant hors tension, puis sous tension. Ou demandez de l'aide.
Er14	Erreur de vitesse	Arrêtez immédiatement la pompe. Réinitialiser en mettant hors tension, puis sous tension. Ou demandez de l'aide.
Er15	Surcourant	Arrêtez immédiatement la pompe. Réinitialiser en mettant hors tension, puis sous tension. Ou demandez de l'aide.
Er16	Surtension	Arrêtez immédiatement la pompe. Vérifier l'alimentation. Réinitialiser en mettant hors tension, puis sous tension.
Er17	Sous tension	Arrêtez immédiatement la pompe. Vérifier l'alimentation. Réinitialiser en mettant hors tension, puis sous tension.
Er20	Signal hors limite	Vérifiez la plage de signal de contrôle analogique. Ajustez le signal autant que nécessaire. Ou demandez de l'aide.
Er21	Sursignal	Réduisez le signal de contrôle analogique.
Err50	Erreur de communication (erreur de communication interne à la pompe et non une erreur de réseau)	Essayez de réarmer en alternant les cycles hors tension/sous tension. Ou demandez de l'aide.

24.3 Support technique

Watson-Marlow Fluid Technology Group
Falmouth, Cornwall
TR11 4RU
Royaume-Uni

Contactez votre représentant local Watson-Marlow pour obtenir une assistance.
www.wmftg.com/contact

25 Maintenance de l'entraînement

La pompe ne possède aucune pièce pouvant être remplacée par l'utilisateur. Veuillez contacter votre représentant Watson-Marlow local pour organiser la réparation.

26 Pièces de rechange de l'entraînement

Description	Numéro de pièce
Fusible principal remplaçable, type T2, 2,5 A, H 250 V 20 mm (paquet de 5)	MNA2107A
Pied (paquet de 5)	MNA2101A
Joint d'étanchéité du module	MN2516B
Capot du commutateur du module	MN2505M
Presse-étoupes (STD)	GR0056
Presse -étoupes (EMC)	GR0075
Bouchons d'obturation	GR0057
Rondelle d'étanchéité pour bouchon d'obturation et presse-étoupe	GR0058
Évent à endiqueter	MN2513B

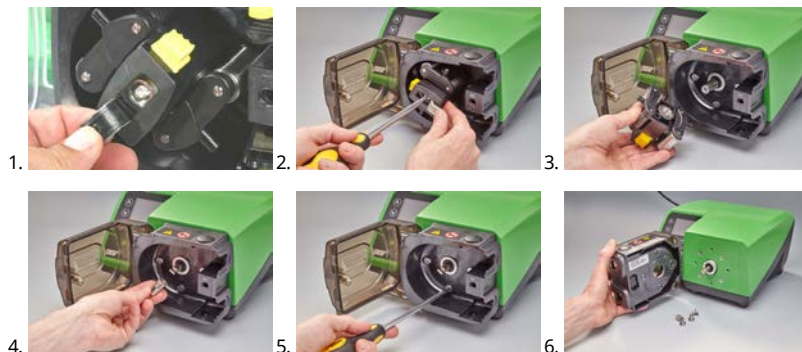
27 Remplacement de la pompe à arbre nu



Isoler toujours la pompe du secteur avant d'ouvrir le dispositif de protection ou le stator, ou avant de déplacer, de déposer ou d'effectuer une opération de maintenance sur la pompe.

27.1 Remplacement de la pompe à arbre nu

520R



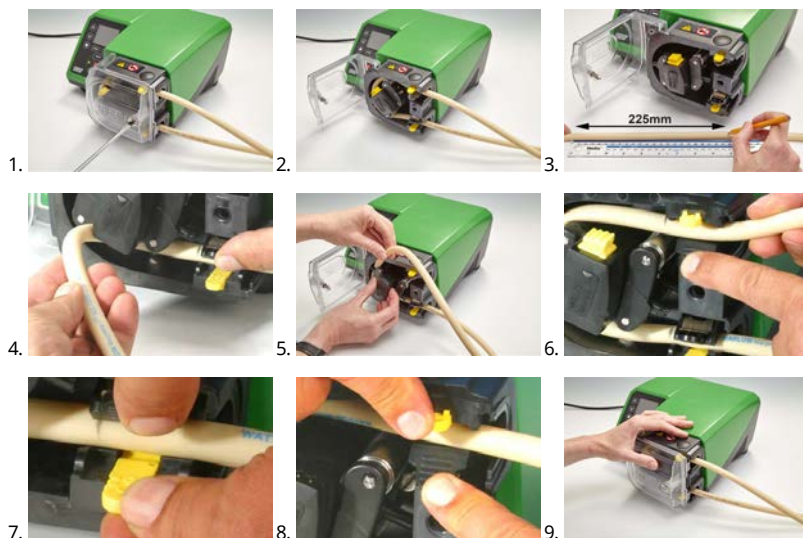
28 Remplacement des tubes



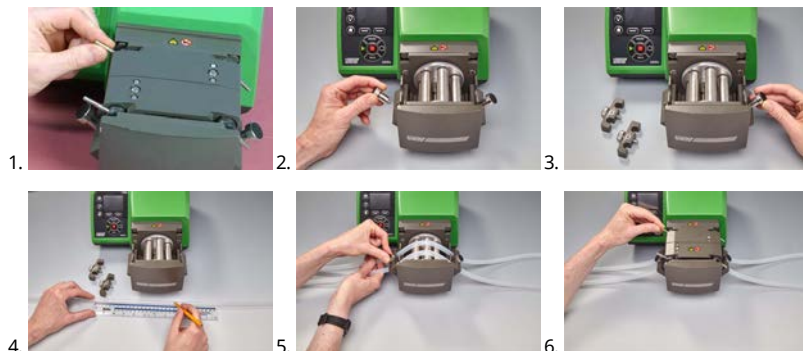
Isolez toujours la pompe du secteur avant d'ouvrir le dispositif de protection ou le stator, ou avant de déplacer, de déposer ou d'effectuer une opération de maintenance sur la pompe.

28.1 Tube continu

520R et 520R2



505L



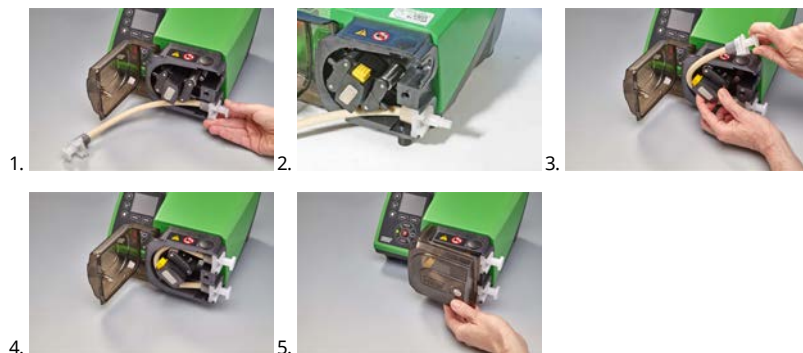
$\leq 8,0 \text{ mm} = 145 \text{ mm}$,

$9,6 \text{ mm} = 150 \text{ mm}$

28.2 Tube élément



520REL, 520REM et 520REH



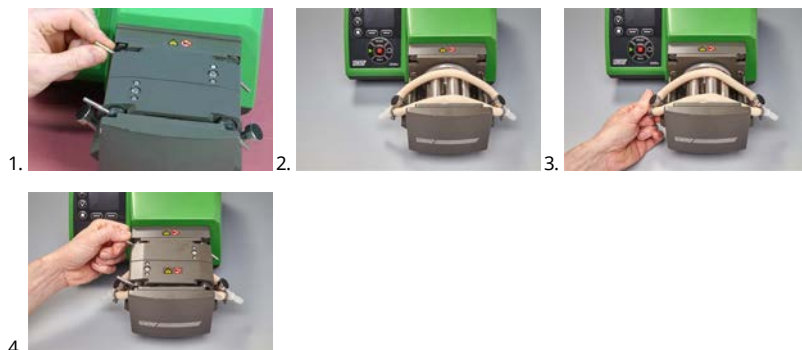
530 - Connecteurs sanitaires



530 - Raccords industriels



505L

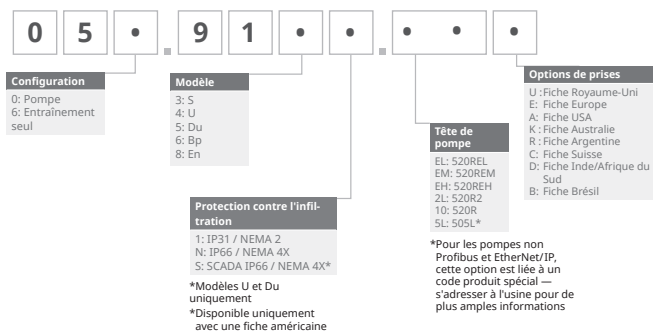


Guide général de nettoyage avec solvants

Produit chimique	Précautions de nettoyage
Hydrocarbures aliphatiques	Déposez le dispositif de protection. Réduisez l'exposition du sabot d'embrayage et du capuchon de rotor à moins d'une minute (risque d'attaque).
Hydrocarbures aromatiques	Déposez le dispositif de protection. Réduisez l'exposition du sabot d'embrayage et du capuchon de rotor à moins d'une minute (risque d'attaque).
Solvants à base de cétone	Déposez le dispositif de protection. Réduisez l'exposition du sabot d'embrayage et du capuchon de rotor à moins d'une minute (risque d'attaque).
Solvants chlorés/halogénés	Non recommandés : risque potentiel pour les cales de réglage de pince de maintien du tube en polycarbonate et les dispositifs de positionnement de pince de maintien du tube en polypropylène.
Alcools, général	Aucune précaution requise.
Glycols	Réduisez l'exposition du sabot d'embrayage et du capuchon de rotor à moins d'une minute (risque d'attaque).
Solvants à base d'éther	Déposez le dispositif de protection. Réduisez l'exposition du capuchon de rotor et du capuchon de positionnement de pince de maintien du tube à moins d'une minute (risque d'attaque).
Solvants à base d'éther	Non recommandés : risque potentiel pour les cales de réglage de pince de maintien du tube en polycarbonate et les dispositifs de positionnement de pince de maintien du tube en polypropylène.

29 Références de commande



29.1 Références de la pompe





*Le module NEMA spécialisé 059.911.F.100, module étanche Ethernet (530F) IP66 NEMA 4X, est requis pour le capteur de débit KROHNE, associé à la pompe IP31

29.2 Références des pièces de tubage



Tubes à paroi de 1,6 mm d'épaisseur pour têtes de pompe 520R

					
mm	pouces	#	Marprene	Bioprene	STA-PURE Series PFL
0.5	1/50	112	902.0005.016	933.0005.016	—
0.8	1/32	13	902.0008.016	933.0008.016	—
1.6	1/16	14	902.0016.016	933.0016.016	966.0016.016
3.2	1/8	16	902.0032.016	933.0032.016	966.0032.016
4.8	3/16	25	902.0048.016	933.0048.016	966.0048.016
6.4	1/4	17	902.0064.016	933.0064.016	966.0064.016
8.0	5/16	18	902.0080.016	933.0080.016	966.0080.016
mm	pouces	#	STA-PURE Série PCS	Neoprene	
0.8	1/32	13	—	920.0008.016	
1.6	1/16	14	—	920.0016.016	
3.2	1/8	16	961.0016.016	920.0032.016	
4.8	3/16	25	961.0032.016	920.0048.016	
6.4	1/4	17	961.0048.016	920.0064.016	
8.0	5/16	18	961.0064.016	920.0080.016	
mm	pouces	#	Pumpsil		
0.5	1/50	112	913.A005.016		
0.8	1/32	13	913.A008.016		
1.6	1/16	14	913.A016.016		
3.2	1/8	16	913.A032.016		
4.8	3/16	25	913.A048.016		

					
6.4	1/4	17	913.A064.016		
8.0	5/16	18	913.A080.016		





Remarque : les tubes de paroi de 1,6 mm STA-PURE des séries PFL et PCS sont fournis en longueurs de 305 mm.

Tubes à paroi de 2,4 mm d'épaisseur pour têtes de pompe 520R2

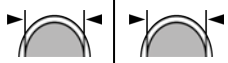
					
mm	pouces	#	Marprene	Bioprene	Pumpsil
0.5	1/50	—	—	—	913.A005.024
0.8	1/32	—	—	—	913.A008.024
1.6	1/16	119	902.0016.024	933.0016.024	913.A016.024
3.2	1/8	120	902.0032.024	933.0032.024	913.A032.024
4.8	3/16	15	902.0048.024	933.0048.024	913.A048.024
6.4	1/4	24	902.0064.024	933.0064.024	913.A064.024
8.0	5/16	121	902.0080.024	933.0080.024	913.A080.024
9.6	3/8	122	902.0096.024	933.0096.024	913.A096.024
mm	pouces	#	STA-PURE Series PFL	STA-PURE Série PCS	
0.8	1/32	—	—	—	
1.6	1/16	119	966.0016.024	961.0016.024	
3.2	1/8	120	966.0032.024	961.0032.024	
4.8	3/16	15	966.0048.024	961.0048.024	
6.4	1/4	24	966.0064.024	961.0064.024	
8.0	5/16	121	966.0080.024	961.0080.024	

Remarque : les tubes de paroi de 2,4 mm STA-PURE des séries PFL et PCS sont fournis en longueurs de 355 mm.

Éléments à paroi de 2,4 mm d'épaisseur pour têtes de pompe 520RE

Éléments de 0-2 bar (0-30 psi) de pression						
						
Industriel						
mm	pouces	#	Marprene TL	Pumpsil	Neoprene	
3.2	1/8	16	902.0032.PFQ	913.A032.PFQ	920.0032.PFQ	
6.4	1/4	17	902.0064.PFQ	913.A064.PFQ	920.0064.PFQ	
9.6	3/8	122	902.0096.PFQ	913.A096.PFQ	920.0096.PFQ	
Sanitaire						
mm	pouces	#	Bioprene TL	Pumpsil	STA-PURE Série PCS	STA-PURE Series PFL
3.2	1/8	16	933.0032.PFT	913.A032.PFT	961.0032.PFT	966.0032.PFT
6.4	1/4	17	933.0064.PFT	913.A064.PFT	961.0064.PFT	966.0064.PFT
9.6	3/8	122	933.0096.PFT	913.A096.PFT	961.0096.PFT	966.0096.PFT
Éléments de 2-4 bars (30-60 psi) de pression						
						
Industriel						
mm	pouces	#	Marprene TM			
3.2	1/8	16	902.P032.PFQ			
6.4	1/4	17	902.P064.PFQ			
Sanitaire						
mm	pouces	#	Bioprene TM		STA-PURE Série PCS	
3.2	1/8	16	933.P032.PFT		961.M032.PFT	
6.4	1/4	17	933.P064.PFT		961.M064.PFT	

Éléments de 4-7 bars (60-100 psi) de pression



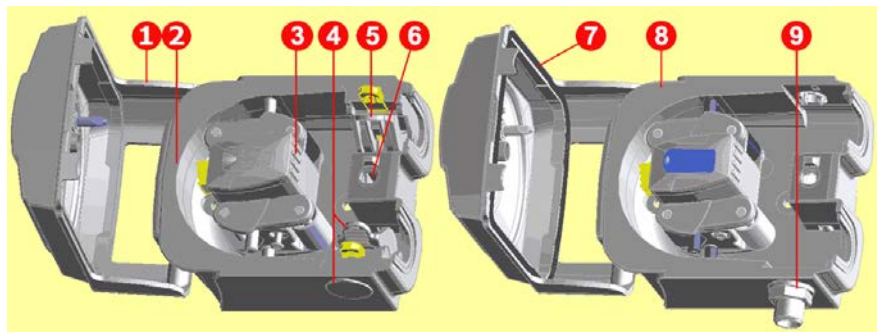
Industriel

mm	pouces	#	Marprene TH
3.2	1/8	16	902.H032.PFQ

Sanitaire

mm	pouces	#	Bioprene TH	STA-PURE Série PCS
3.2	1/8	16	933.H032.PFT	961.H032.PFT

29.3 Pièces détachées pour têtes de pompe



520R/520R2		520REL/520REM/520REH	
Référence d'ensemble	Référence pièce	Description	
	053.1011.100	520R	
	053.1011.2L0	520R2	
	053.1011.ELO	520REL	
	053.1011.EM0	520REM	
	053.1011.EH0	520REH	
1	MNA2050A (520R, 520R2)	Dispositif de protection de tête de pompe avec verrou sécurisé	
2	MNA2045A (520R, 520R2)	Stator pour pompes en coffret avec pinces de maintien de tube à ressort	
3	MNA2043A (520R tube de paroi 1,6 mm)	Ensemble rotor avec galets, galets suiveurs et rouleaux de guidage de tube	
	MNA2001 (520R2 tube de paroi 2,4 mm)		
	MNA2138A (gris) (520REL)		
	MNA2139A (beige) (520REM)		
	MNA2140A (bleu) (520REH)		

Référence d'ensemble	Référence pièce	Description
4	MNA2006A (520R, 520R2)	Pince de maintien du tube inférieure (G) Bouchon de positionnement de pince de maintien du tube Vis de vidange
	MN2002M (520R, 520R2)	
	MN2131M (520RE)	
5	MNA2005A (520R, 520R2)	Pince de maintien du tube supérieure (D)
	MN2002M (520R, 520R2)	Bouchon de positionnement de pince de maintien du tube
6	MN2034B	Ressort de verrouillage du dispositif de protection
	MN2005M	Carter de ressort de verrouillage de dispositif de protection
7	MNA2147A (520RE)	Dispositif de protection de tête de pompe avec joint et verrou sécurisé
8	MNA2144A (520RE)	Stator pour pompes en coffret
9	MN2023T et MN2003T (520RE)	Orifice de vidange et écrou

29.4 Accessoires de pompage

Accessoire	Description	Nomenclature	Pompe de la pompe
520ANC	Câble réseau, RS232 avec connecteur D à 9 broches	059.3121.000	530Du, 530Di
520ANX	Rallonge réseau avec connecteur D à 9 broches	059.3122.000	530Du, 530Di
520ANA	Adaptateur réseau avec connecteurs D de 9 à 25 broches	059.3123.000	
520AB	Câble d'enregistrement par série avec connecteur D à 9 broches	059.3125.000	530Di

Accessoire	Description	Nomenclature	Pompe de la pompe
520AF	Pédale avec connecteur D à 25 broches	059.3002.000	530U, 530Du, 530Di
520AH	Commande manuelle avec connecteur D à 25 broches	059.3022.000	530U, 530Du, 530Di
505LTC	Pince de maintien du tube configurée pour tête de pompe 505L	059.4001.000	530Di
505AS	Support de remplissage	059.5001.000	Tous les modèles
520AL	Application avec aiguilles de remplissage 520AFN	059.5052.000	Tous les modèles
505AFN	Aiguille de remplissage configurée	059.5101.000	Tous les modèles
	Aiguille de remplissage de 1,6 mm de diamètre intérieur	059.5100.016	Tous les modèles
	Aiguille de remplissage de 3,2 mm de diamètre intérieur	059.5100.032	Tous les modèles
	Aiguille de remplissage de 4,8 mm de diamètre intérieur	059.5100.048	Tous les modèles
	Aiguille de remplissage de 6,4 mm de diamètre intérieur	059.5100.064	Tous les modèles
	Aiguille de remplissage de 8,0 mm de diamètre intérieur	059.5100.080	Tous les modèles
520AD	Kit de détection de fuite	059.8121.000	530U, 530Du, 530Di
520AD	Kit de détection de fuite	059.8131.000	530UN, 530DuN, 530DiN

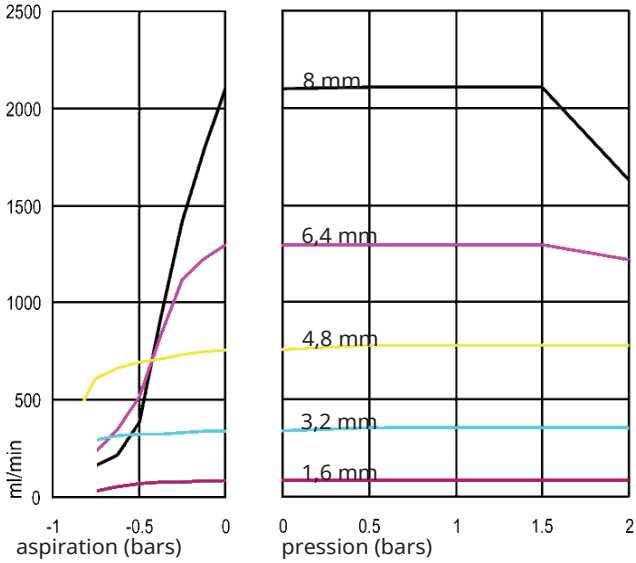
30 Données de performance

30.1 Courbes de performance

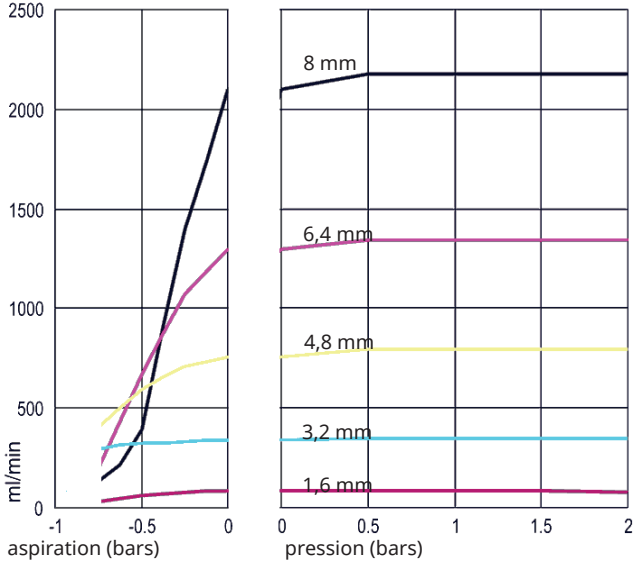
Débits de pression d'aspiration et de refoulement de la tête de pompe ReNu à différentes vitesses d'entraînement.

Ces données ont été obtenues lors du transfert d'eau à température ambiante.

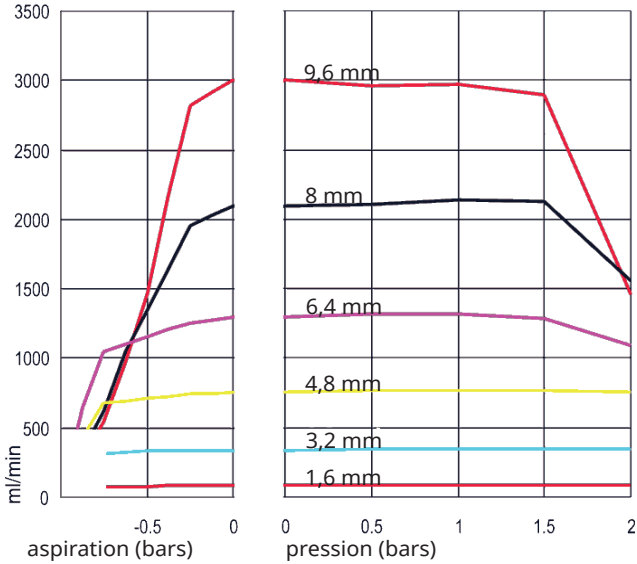
Tube continu Marprene, paroi de 1,6 mm, 200 tr/min, rotation en sens horaire



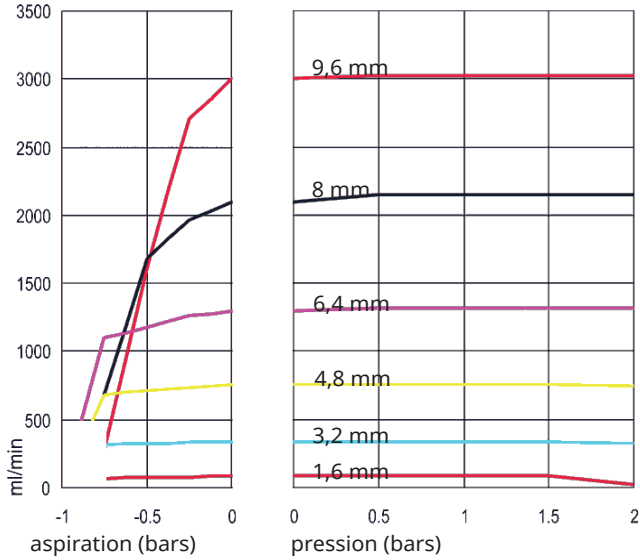
Tube continu Marprene, paroi de 1,6 mm, 200 tr/min, rotation en sens anti-horaire



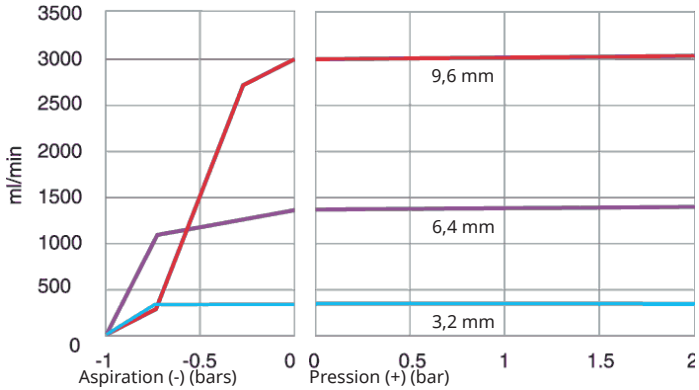
Tube continu Marprene, paroi de 2,4 mm, 200 tr/min, rotation en sens horaire



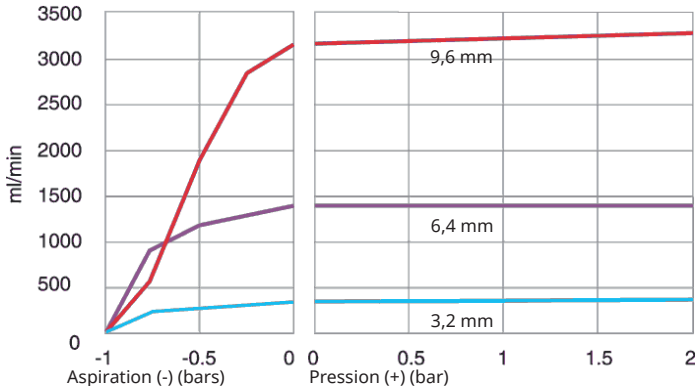
Tube continu Marprene, paroi de 2,4mm, 200 tr/min, rotation en sens anti-horaire



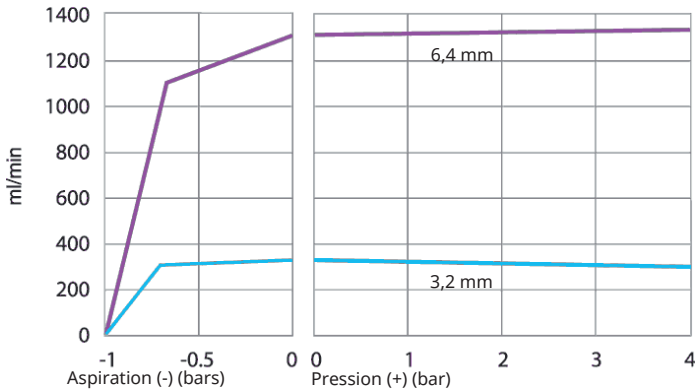
Élément TL Marprene, 0-2 bar (0-30 psi), 200 tr/min, rotation en sens anti-horaire



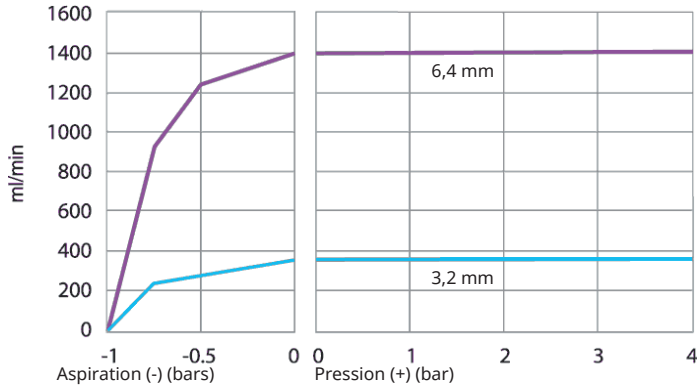
Élément Sta-Pure, 0-2 bar (0-30 psi), 200 tr/min, rotation en sens anti-horaire



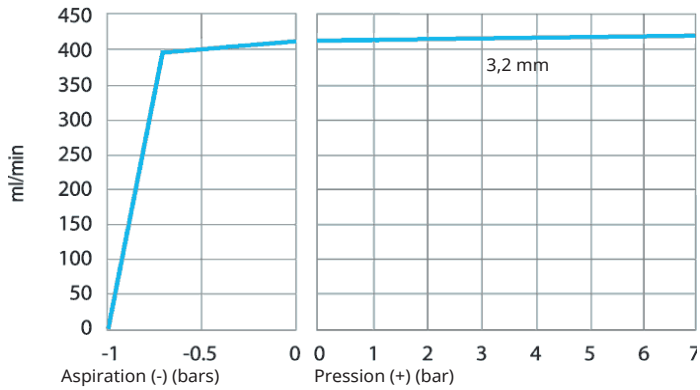
Élément TM Marprene, 2-4 bar (20-60 psi), 200 tr/min, rotation en sens anti-horaire



Élément Sta-Pure, 2-4 bar (30-60 psi), 200 tr/min, rotation en sens anti-horaire



Élément TH Marprene, 4-7 bar (60-100 psi), 200 tr/min, rotation en sens anti-horaire



31 Marques commerciales

Watson-Marlow, LoadSure, Qdos, ReNu, LaserTraceability, Pumpsil, PureWeld XL, Bioprene, Marprene sont des marques déposées de Watson-Marlow Limited. Tri-Clamp est une marque déposée de Alfa Laval Corporate AB.

STA-PURE PCS et STA-PURE PFL sont des marques commerciales de W.L.Gore and Associates.

EtherNet/IP™ est une marque commerciale de ODVA, Inc.

Studio 5000® est une marque commerciale de Rockwell Automation.

32 Clauses de non-responsabilité

Les informations contenues dans ce document sont réputées exactes, cependant Watson-Marlow Fluid Technology Group décline toute responsabilité pour toute erreur qu'elles peuvent contenir et se réserve le droit de modifier les spécifications sans préavis.

AVERTISSEMENT : ce produit n'est pas conçu pour être utilisé dans les applications branchées sur des patients ni être utilisé à cette fin.

33 Historique de la publication

Toutes les versions ont été mises à jour, regroupées en une seule source et unifiées à la version du 04.09.18.

Pompe m-530dun-gb-02.530 Du/DuN

Première publication 12.15. Version 02.05.17.

Pompe 530 EN m-530en-01

Première publication : 04-2020