

## Contenido

<b>1 Garantía</b> .....	<b>4</b>
<b>2 Uso previsto</b> .....	<b>4</b>
<b>3 Cómo manipular acero inoxidable y otros materiales</b> .....	<b>5</b>
<b>4 Información sobre devoluciones</b> .....	<b>5</b>
<b>5 Desembalaje de la bomba</b> .....	<b>6</b>
<b>6 Medioambiente y eliminación de desechos</b> .....	<b>6</b>
<b>7 Bombas sinusoidales: visión general</b> .....	<b>6</b>
<b>8 Notas de seguridad</b> .....	<b>6</b>
8.1 Obligación de la organización responsable de la operación .....	7
8.2 Medidas organizativas .....	7
8.3 Obligación de los operarios .....	7
8.4 Capacitación del personal .....	7
8.5 Medidas de seguridad .....	7
8.6 Peligros durante el manejo del equipo .....	7
8.7 Medidas de seguridad durante la operación normal .....	8
8.8 Dispositivos de protección .....	8
8.9 Peligros relacionados con el bombeo de material peligroso .....	8
8.10 Peligros de la energía eléctrica .....	8
8.11 Peligros de la energía hidráulica .....	8
8.12 Peligros especiales .....	8
8.13 Cambios que afecten a la construcción del equipo .....	8
8.14 Ruido .....	8
8.15 Valores límite de la bomba .....	9
8.16 Mantenimiento y reparación .....	9
8.17 Limpieza de la bomba .....	10
8.18 Averías .....	10
<b>9 Especificaciones de la bomba</b> .....	<b>11</b>
9.1 Normas .....	11
9.2 Dimensiones .....	11
Dimensiones en milímetros: .....	11
Dimensiones en pulgadas: .....	11
9.3 Pesos de la unidad .....	11
<b>10 Transporte</b> .....	<b>12</b>
<b>11 Buenas prácticas de instalación de bombas</b> .....	<b>13</b>
11.1 Recomendaciones .....	13
11.2 Conexión con las tuberías .....	14
11.3 Cavitación .....	15
11.4 Orientaciones posibles de la bomba .....	16
11.5 Conexión a una fuente de alimentación .....	16
<b>12 Puesta en marcha y operación</b> .....	<b>17</b>
<b>13 Enjuague del sistema de sellado</b> .....	<b>18</b>
13.1 Enjuague dinámico .....	18
13.2 Dispositivo estático de enjuague .....	19
13.3 Instalación de un anillo de enjuague .....	19

---

<b>14 Limpieza y esterilización</b> .....	<b>20</b>
<b>15 Cambio de aceite</b> .....	<b>22</b>
<b>16 Resolución de problemas</b> .....	<b>23</b>
16.1 Asistencia técnica .....	24
<b>17 Desensamblaje y ensamblaje</b> .....	<b>25</b>
17.1 Desensamblaje de la bomba .....	25
17.2 Desensamblaje del sistema de sellado .....	29
17.3 Desensamblaje de la carcasa intermedia .....	31
17.4 Desensamblaje del soporte/cambio de la orientación de las boquillas .....	31
17.5 Ensamblaje del soporte/centrado del rotor con el calzo .....	32
17.6 Verificación de la dimensión X .....	32
17.7 Ensamblaje del sello frontal .....	33
17.8 Ensamblaje del cabezal de la bomba .....	37
17.9 Ensamblaje del anillo de enjuague de un sistema de sellado mecánico sencillo .....	41
17.10 Ensamblaje del sello posterior en un sistema de sellado mecánico doble .....	41
<b>18 Torques de apriete</b> .....	<b>45</b>
<b>19 Listas de piezas</b> .....	<b>45</b>
19.1 Bombas .....	46
19.2 Opciones .....	48
19.3 Herramientas .....	51
<b>20 Marcas registradas</b> .....	<b>53</b>
<b>21 Renuncia de responsabilidad</b> .....	<b>53</b>
<b>22 Historial de publicaciones</b> .....	<b>53</b>



Regulations of the EC/EU directive 2006/42/EC Annex II 1.A

<b>2006/42/EG</b>	Directive 2006/42/EC of the European Parliament and of the Council of 17 May 2006 on machinery and amending Directive 95/16/EC (recast) (1 ) Official Journal of the EU: L 157/24 of 09.06.2006
<b>2014/30/EU</b>	Directive 2014/30/EU of the European Parliament and of the Council of 26 February 2014 on the harmonisation of the laws of the Member States relating to electromagnetic compatibility (recast), Official Journal of the EU: L 96/79 of 29.03.2014
<b>2014/35/EU:2014-02-26</b>	Directive 2014/35/EU of the European Parliament and of the Council of 26 February 2014 on the harmonisation of the laws of the Member States relating to the making available on the market of electrical equipment designed for use within certain voltage limits
<b>2014/68/EU, Artikel 4.3</b>	Directive 2014/68/EU of the European Parliament and of the Council of 15 May 2014 on the harmonisation of the laws of the Member States relating to the making available on the market of pressure equipment

Harmonised standards:

<b>EN ISO 12100: 2011-03</b>	Safety of machinery - General principles for design - Risk assessment and risk reduction
<b>EN ISO 13857: 2008</b>	Safety distances against reaching of hazardous areas
<b>EN 809: 1998+A1:2009 + AC:2010</b>	Pumps and pump units for liquids - General safety requirements



Machinery Safety Regulations 2008 No. 1597 as per Annex II 1.A

<b>2008 No. 1597</b>	The Supply of Machinery (Safety) Regulations 2008, made 19th June 2008, laid before Parliament 23rd June 2008, coming into force 29th December 2009
<b>2016 No.1091</b>	The Electromagnetic Compatibility Regulations 2016, made 15th November 2016, laid before Parliament 16th November 2016, Coming into force 8th December 2016
<b>2016 No. 1101 Annex I No. 1.5.1 of 2008 No 1597</b>	The Electrical Equipment (Safety) Regulations 2016

Harmonised standards:

<b>BS EN ISO 12100:2010-12-31</b>	Safety of machinery - General principles for design - Risk assessment and risk reduction
<b>BS EN ISO 13857: 2008</b>	Safety distances against reaching of hazardous areas
<b>BS EN 809+A1:1998-12-15</b>	Pumps and pump units for liquids - General safety requirements

# 1 Garantía

División MasoSine de Watson-Marlow GmbH ("MasoSine") garantiza que este producto no contiene defectos de materiales ni fabricación durante un período de dos (2) años desde la fecha de envío. Esta garantía se aplica solo al comprador original. Los productos fabricados por terceros y suministrados por el vendedor están exentos de esta garantía y solo están cubiertos por la garantía del fabricante original.

Esta garantía no afecta la garantía de los engranajes, el motor o cualquier otro componente que no haya sido fabricado por MasoSine.

MasoSine no se hace responsable por pérdidas, daños ni gastos relacionados directa o indirectamente con el uso de sus productos o surgidos de este, lo cual incluye daños o lesiones causados a otros productos, maquinaria, edificios o propiedades. MasoSine no se hace responsable por daños consecuentes, lo que incluye, entre otros, pérdida de ingresos, pérdida de tiempo, incomodidad, pérdida del producto bombeado y pérdida de producción. Esta garantía no obliga a MasoSine a asumir ningún costo de desensamblaje, instalación, transporte u otros cargos que puedan surgir en relación con un reclamo de garantía.

Las condiciones y las excepciones específicas de la garantía antedicha son las siguientes:

## 1.0.1 Excepciones

Quedan excluidos los reclamos de garantía y de responsabilidad por lesiones personales y daños materiales, si son atribuibles a una o varias de las siguientes causas:

- Desgaste normal del producto.
- Accidentes, uso indebido o instalación, operación o mantenimiento incorrectos del producto.
- Deterioro fortuito de los productos, total o parcialmente, debido al transporte de estos.
- Uso del equipo distinto del previsto.
- Funcionamiento del equipo con dispositivos de seguridad defectuosos o con los dispositivos de protección o seguridad mal instalados o no activados.
- Incumplimiento de las instrucciones de operación relativas al transporte, almacenaje, instalación, puesta en marcha, manejo, mantenimiento y configuración del equipo.
- Cambios no autorizados que afecten la construcción del equipo.
- Las alteraciones o reparaciones que haya efectuado el comprador sin el consentimiento previo y por escrito de MasoSine
- Catástrofes debidas al efecto de cuerpos extraños y causas de fuerza mayor.
- Condiciones anormales como, a modo ilustrativo, ataques corrosivos, cantidades excesivas de suciedad en el sistema o fallas en el suministro de energía.
- Error o negligencia deliberada por parte del comprador, sus empleados, agentes, consultores o subcontratistas.

MasoSine no ofrece ninguna garantía implícita en cuanto a la aptitud de los productos descritos para una aplicación determinada. MasoSine no acepta ninguna responsabilidad por los errores que contenga esta documentación ni por los daños consecuentes que puedan ocurrir debido al diseño, el rendimiento y el uso de esta documentación.

Las "Condiciones generales de ventas y entrega" de MasoSine contienen todos los detalles. Estas condiciones estarán a disposición del comprador cuando se ultime el contrato de compra, a más tardar.

Sujeto a las cláusulas de garantía en esta sección, MasoSine garantiza que si el comprador devuelve el producto dentro del plazo de veinticuatro meses del período de garantía y, tras el análisis de MasoSine de dicho producto, se determina que contiene defectos de materiales o mano de obra, MasoSine corregirá el defecto sin cargo mediante uno de estos métodos, a elección de MasoSine:

- Reparación del producto defectuoso.
- Cambio de los componentes defectuosos del producto defectuoso.
- Cambio del producto defectuoso en su totalidad.

## 1.0.2 En ningún caso:

- i. El costo de la reparación exclusiva del cliente excederá el precio de compra del producto.
- ii. MasoSine será responsable por ningún daño especial, indirecto, fortuito, consecuente o ejemplar, sea como sea que surja, incluso si MasoSine había recibido una advertencia en cuanto a la posibilidad de tales daños.

MasoSine no se hace responsable por pérdidas, daños ni gastos relacionados directa o indirectamente con el uso de sus productos o surgidos de este, lo cual incluye daños o lesiones causados a otros productos, maquinaria, edificios o propiedades. MasoSine no se hace responsable por daños consecuentes, lo que incluye, entre otros, pérdida de ingresos, pérdida de tiempo, incomodidad, pérdida del producto bombeado y pérdida de producción.

Esta garantía no obliga a MasoSine a asumir ningún costo de desensamblaje, instalación, transporte u otros cargos que puedan surgir en relación con un reclamo de garantía.

MasoSine no se hace responsable por los daños que los artículos devueltos puedan sufrir durante el envío.

Sin perjuicio de ningún otro término de la presente sección, MasoSine no limita ni excluye su responsabilidad por fraude o declaraciones fraudulentas, ni por la muerte o lesión de personas, como consecuencia de su negligencia o de la negligencia de sus empleados, agentes o subcontratistas.

# 2 Uso previsto

El uso previsto de este producto está indicado en la confirmación del pedido. El producto no debe utilizarse de forma distinta ni con otra finalidad que la descrita.

Consulte MasoSine si desea cambiar el producto o la presión, la velocidad o la temperatura de operación.

## **3**      **Cómo manipular acero inoxidable y otros materiales**

### **3.0.1 Corrosión del acero inoxidable**

Las sustancias químicas pueden causar corrosión, como, por ejemplo, el óxido. Utilice únicamente líquidos de limpieza que sean aptos para usar con acero inoxidable. Tenga cuidado al decidir la concentración, la temperatura y el tiempo de exposición de las sustancias químicas, para evitar ataques químicos.

### **3.0.2 Material anticorrosión**

Esta aleación anticorrosión es un material a base de níquel resistente a la corrosión, que se desarrolló para trabajar en bombas de desplazamiento positivo. Se encuentra en las normas 3-A y, por consiguiente, es aceptable para usar en superficies expuestas a productos. No se debe usar con ácido nítrico altamente concentrado, por ejemplo, durante la pasivación de sistemas nuevos de tuberías de acero inoxidable. En este caso, extraiga el rotor y la compuerta durante el proceso de pasivación, para evitar daños o ataque químico. Al extraer el rotor, se necesita un sello mecánico doble o una traba con junta de labios; además, se deben cerrar las conexiones del fluido de enjuague con tapones, para conservar el líquido en la bomba durante el proceso de pasivación. No utilice una concentración de más del 3 % de ácido nítrico para el fluido de limpieza en sitio (CIP, por sus siglas en inglés).

### **3.0.3 Manejo de piezas de elastómero y plástico después del proceso de pasivación**

Revise las piezas de elastómero y plástico después de la pasivación para detectar si hubo ataques químicos; si fuera necesario, cámbielas.

## **4**      **Información sobre devoluciones**

En cumplimiento de la normativa de su área en relación con el control de sustancias peligrosas para la salud, tiene la obligación de declarar qué sustancias han estado en contacto con el o los productos que devuelva a MasoSine o a sus distribuidores. No hacerlo producirá demoras. Asegúrese de enviarnos esta información por correo electrónico y de haber recibido una RGA (Autorización para Devolución de Mercancías) antes de enviar el o los productos. Adhiera una copia de esta RGA al exterior del embalaje que contiene el o los productos.

Complete un certificado de descontaminación independiente por cada producto y adhiéralo al exterior del embalaje que contiene el producto o los productos. Puede descargar una copia del certificado pertinente de descontaminación en el sitio web de Watson-Marlow Limited [www.wmftg.com](http://www.wmftg.com).

Es su responsabilidad limpiar y descontaminar los productos antes de devolverlos.

## 5 Desembalaje de la bomba

Extraiga cuidadosamente todas las piezas del embalaje y consérvelo hasta asegurarse de que todos los componentes están presentes y en buen estado. Verifique el material recibido consultando la lista de componentes suministrados, que aparece más abajo.

### 5.0.1 Eliminación del embalaje

Deshágase de los materiales de embalaje siguiendo un procedimiento seguro y conforme a la normativa de su zona. La caja exterior es de cartón ondulado y es reciclable.

### 5.0.2 Inspección

Verifique que todos los componentes estén presentes. Examine los componentes por si se hubiesen producido daños durante el transporte. Si alguno de los componentes falta o está dañado, comuníquese de inmediato con su distribuidor.

### 5.0.3 Componentes suministrados

- Bomba sinusoidal serie MasoSine Certa, eje desnudo
- Ficha técnica que identifica, describe y define la bomba
- Instrucciones de operación
- Herramienta de bloqueo y adaptador de encaje



### 5.0.4 Artículos opcionales

- Acoplamiento
- Protección del acoplamiento
- Accionamiento
- Base

### 5.0.5 Diseño especial opcional

- Sistemas de enjuague
- Protección general
- Revestimiento para calentamiento o enfriamiento

### 5.0.6 Almacenaje

Este producto tiene una vida útil de almacenaje prolongada. Sin embargo, las piezas de plástico y de elastómero deben almacenarse en un entorno fresco y seco. Después del almacenaje, verifique que todos los componentes funcionen correctamente.

## 6 Medioambiente y eliminación de desechos



**Respete siempre las normas y reglamentos locales en relación con la eliminación segura de residuos.**

Consulte con su gobierno local sobre las posibilidades de reutilización o procesamiento ecológico de materiales, lubricantes y aceites (contaminados). Elimine los materiales siguiendo un procedimiento seguro y conforme a la normativa de su zona.

- Las piezas de acero inoxidable se deben reciclar, siempre que sea posible.
- El plástico se debe reciclar, siempre que sea posible.
- El aceite, la grasa y los lubricantes se deben lavar y eliminar de acuerdo con la normativa local.
- Los elastómeros se deben reciclar, siempre que sea posible.

## 7 Bombas sinusoidales: visión general

El principio de funcionamiento de las bombas MasoSine es ingeniosamente simple.

La bomba consta de componentes modulares.

El **rotor sinusoidal** crea una **cámara** dentro del **cuerpo de la bomba** cuatro veces por revolución, dentro de la cual se desplaza el fluido de la bomba. Al girar cada cámara, se abre en la succión para llenarse de fluido y luego se va contrayendo en la descarga para expulsarlo. Al mismo tiempo, la cámara opuesta se abre en la misma fracción de milímetro, para atraer más fluido. El resultado es un bombeo sin pulsaciones.

La **compuerta** actúa como un sello entre el lado de la succión y el lado de presión de la bomba. Esto evita que se equalice la presión generada por el rotor, lo que impide que parte del fluido bombeado se escape hacia el lado de la succión.

## 8 Notas de seguridad

Conocer estas instrucciones de seguridad y la normativa de seguridad de su región es un requisito obligatorio para el manejo seguro y una operación sin contratiempos de esta máquina.

Estas instrucciones de manejo contienen las instrucciones más importantes para el manejo seguro del equipo. Todas las personas que trabajen con el equipo deben respetar estas instrucciones de manejo y, sobre todo, las instrucciones de seguridad. Asimismo, deben obedecerse las reglas y normativas correspondientes para la prevención de accidentes en el trabajo.

Las siguientes instrucciones de seguridad deben respetarse sin excepciones. Son parte crucial e indispensable de la documentación del usuario. No respetarlas puede invalidar los reclamos de la garantía.

Por el bien de todos los involucrados, es recomendable registrar todas las medidas de instalación y mantenimiento, los casos de averías y reparaciones, los cursos de capacitación, las instrucciones y los eventos especiales en un registro asignado al equipo.



**Este símbolo indica una instrucción de seguridad que debe respetarse para no exponer a las personas o la bomba a peligros.**



**Este símbolo significa: Cuidado, alta tensión.**



**Este símbolo significa: Precaución, superficie caliente.**



**Precaución: la bomba contiene piezas giratorias. El usuario debe cuidar que no se le enganchen los dedos o la ropa suelta dentro de la bomba.**



**Utilice un sistema elevador apropiado que soporte el peso de la bomba durante el desensamblaje y ensamblaje, para evitar lesiones.**

## 8.1 Obligación de la organización responsable de la operación

La organización responsable de la operación debe asegurar que todas las personas que trabajen con el equipo estén familiarizadas y respeten la normativa de seguridad laboral y de prevención de accidentes.

## 8.2 Medidas organizativas

La organización responsable de la operación debe suministrar los elementos de protección personal necesarios. Los dispositivos de seguridad deben comprobarse periódicamente.

## 8.3 Obligación de los operarios

Antes de empezar a trabajar, las personas que manejen el equipo deben respetar la normativa de seguridad correspondiente al trabajo seguro y la prevención de accidentes, y deben leer el capítulo sobre seguridad y las notas de advertencia contenidas en estas instrucciones de operación.

## 8.4 Capacitación del personal

Solo pueden trabajar con el equipo las personas debidamente capacitadas. Sus responsabilidades en cuanto al ensamblaje, la puesta en marcha, la operación, la configuración, el mantenimiento y las reparaciones deben estar claramente definidas.

## 8.5 Medidas de seguridad

Las instrucciones de operación deben estar en el equipo en todo momento. Deben respetarse las normativas general y local de prevención de accidentes y protección ambiental, así como las instrucciones de operación. Las advertencias de seguridad y peligro del equipo deben ser legibles.

## 8.6 Peligros durante el manejo del equipo

La bomba MasoSine está construida siguiendo principios de última generación y reglas reconocidas de seguridad de diseño. Sin embargo, el uso del equipo puede suponer peligros para la vida y la integridad física del usuario o de terceros, así como ocasionar desperfectos en el equipo o en otros activos.

El equipo debe utilizarse exclusivamente:

- Para su uso previsto.
- Si se encuentra en estado de seguridad técnica.

Las averías que puedan comprometer la seguridad deben corregirse de inmediato.

## 8.7 Medidas de seguridad durante la operación normal

El equipo solo debe operarse si todos los dispositivos de protección funcionan correctamente. Antes de encender el equipo, asegúrese de que nadie pueda verse en peligro cuando la máquina arranque. Al menos una vez por turno, inspeccione el equipo para comprobar si hay daños y si los dispositivos de protección funcionan correctamente.

## 8.8 Dispositivos de protección

Todos los dispositivos de protección deben estar bien instalados y activados antes de cada puesta en marcha. Los dispositivos de protección solo pueden quitarse después de detener el equipo y aplicar las medidas de protección necesarias para evitar el arranque.

Después de instalar piezas de repuesto, se deben instalar los dispositivos de protección de acuerdo con la normativa de la organización responsable de la operación.

Si el contacto con las piezas calientes o frías del equipo puede resultar peligroso, se debe instalar una protección adecuada para la seguridad del usuario de la bomba.

## 8.9 Peligros relacionados con el bombeo de material peligroso

Si es necesario bombear un material peligroso, se debe respetar la normativa correspondiente.

## 8.10 Peligros de la energía eléctrica

Toda tarea que involucre al suministro eléctrico debe estar a cargo de un electricista.



**Revise las conexiones eléctricas del equipo de forma periódica. Corrija de inmediato las conexiones sueltas y los cables quemados.**

Mantenga el gabinete de control bajo llave o cerrado con una herramienta. Solo debe permitirse el acceso al personal autorizado.

Si es necesario trabajar con piezas conductoras de electricidad, llame a una segunda persona para apagar la alimentación de red, si fuera necesario.

Las conexiones eléctricas de la bomba deben llevarse a cabo de acuerdo con la normativa local y debe estar a cargo de personal debidamente capacitado.

## 8.11 Peligros de la energía hidráulica

Solo el personal con conocimientos especializados y experiencia en hidráulica debe trabajar con dispositivos hidráulicos.

Antes de iniciar la reparación, alivie la presión de las secciones del sistema y de las tuberías de presión que deben abrirse.

Cambie las tuberías hidráulicas a intervalos adecuados, aunque no se detecten defectos relativos a la seguridad.

## 8.12 Peligros especiales



**La bomba contiene un rotor giratorio, que puede aplastar o cortar dedos o manos. La bomba debe estar cubierta, de forma que no sea posible sujetarla por los puertos de succión o descarga cuando el rotor esté en marcha. Cuando el rotor está detenido, el accionamiento se debe inmovilizar para evitar un arranque accidental. El peligro es mayor si se desmontan las tuberías o si la bomba está abierta.**



## 8.13 Cambios que afecten a la construcción del equipo

No cambie o distorsione el equipo y no añada nada sin la aprobación del fabricante. Todas las conversiones de medidas deben contar con una confirmación por escrito de División MasoSine de Watson-Marlow GmbH.

Cambie de inmediato las piezas que no estén en perfecto estado. Utilice solamente piezas de repuesto y desgaste originales. Si se obtienen piezas que no sean de MasoSine, no se garantiza que estén diseñadas y fabricadas respetando los requisitos de carga y seguridad.

La garantía queda anulada si no se usan repuestos de MasoSine.

## 8.14 Ruido

El nivel de presión acústica continua procedente del equipo no debe superar los 70 dB(A). Dependiendo de las condiciones del lugar, pueden alcanzarse niveles mayores de presión acústica que pueden causar sordera. De ser así, proteja a los operarios con elementos y medidas de protección adecuados.



## 8.15 Valores límite de la bomba

La velocidad, la presión y la temperatura máximas de la bomba figuran en la ficha de datos técnicos provista con cada bomba. Estos valores límite no deben superarse bajo ningún concepto, Esto es especialmente cierto al usar un variador de frecuencia.

Si la bomba se suministra sin un accionamiento, los valores correspondientes serán los siguientes:

C800	
Presión máxima*	15 bar/217 psi
Velocidad máxima*	400 rpm
Temperatura máxima*	100 °C/212 °F
Temperatura mínima*	-20 °C/-4 °F

\* Estos límites pueden variar en función del accionamiento, la aplicación y la capacidad nominal de la bomba. (Consulte la confirmación de su orden de compra o comuníquese con MasoSine e indique el número de serie de su bomba). A pedido del cliente, es posible adaptar la bomba para que opere con presiones y temperaturas más altas.

## 8.16 Mantenimiento y reparación

Las tareas de mantenimiento y reparación solo deben estar a cargo de personal de servicio calificado, que deberá haber leído y comprendido este manual antes de instalar, operar o realizar cualquier tarea de mantenimiento sobre este equipo.

Informe a los operarios antes de comenzar cualquier labor de mantenimiento o reparación. Proteja todas las máquinas de la planta y los fluidos conectados antes y después del equipo, tales como el suministro de aire comprimido y el sistema hidráulico, contra el arranque accidental. Antes de cualquier labor de mantenimiento, inspección o reparación, apague el equipo e inmovilice el interruptor de alimentación, para impedir una posible puesta en marcha accidental.

Sujete firmemente las piezas de gran tamaño a los dispositivos de elevación. Revise si hay algún tornillo suelto que impida una sujeción firme. Utilice solo repuestos originales.



Una vez completadas las labores de mantenimiento, verifique que los dispositivos de seguridad funcionen.

### 8.16.1 Mantenimiento de los rodamientos

**Nota: La carcasa de los rodamientos solo debe retirarse para cambiar o regular el calzo. No intente desmontar el lado de potencia de la bomba ni cambiar los rodamientos. Las bombas que necesiten reparación, servicio técnico, rodamientos nuevos u otros trabajos del lado del accionamiento deben enviarse a MasoSine. Se encuentra disponible una capacitación especial. Comuníquese con MasoSine para obtener más información.**

**Intervalos de cambio de los rodamientos:**

La tabla siguiente muestra las horas de funcionamiento recomendadas a las que deben renovarse los rodamientos, sujeto a los valores de velocidad y presión máximas indicados en la tabla Consulte Valores límite de la bomba arriba

Modelo de bomba Certa	Intervalo de mantenimiento de los rodamientos
C800	10.000 horas

## 8.16.2 Intervalos y tareas de mantenimiento

Intervalo	Subensamble (si está instalado)	Nivel de destreza	Acción
Según las especificaciones del fabricante	Acoplamiento	Operario	Revisar si el acoplamiento está desgastado
Semanal	Caja de rodamientos	Operador Experto	Revisar el nivel de aceite Revisar si hay ruidos extraños Rellenar/cambiar el lubricante, si fuera necesario
	Sello mecánico	Operador Experto	Revisar si hay fugas En caso de detectar fugas: - Determinar el grado de fugas - Consultar a Watson-Marlow MasoSine - Cambiar las piezas de desgaste
	Sellos de elastómero (p. ej., carcasa de la bomba)	Operador Experto	Revisar si hay fugas En caso de detectar fugas: - Determinar el grado de fugas - Consultar a Watson-Marlow MasoSine - Cambiar las juntas tóricas
	Calefacción	Experto	Revisar la conexión eléctrica Verificar el funcionamiento
	Motor	Experto	Revisar si hay desgaste Revisar si hay fugas Revisar si hay sonidos extraños
Cada 6 meses o 500 ciclos de limpieza	Sello mecánico y elastómeros	Experto	Revisar si hay fugas Revisar si hay ataques químicos Revisar si hay desgaste Verificar la elasticidad de las piezas de elastómero y si se ha producido algún cambio en sus características Cambiar, si fuera necesario
Anual	Caja de rodamientos	Experto	Cambiar el lubricante
Para obtener información sobre la operación continua, consulte "Mantenimiento de los rodamientos".	Caja de rodamientos	Experto	Cambiar los rodamientos Comuníquese con Watson-Marlow MasoSine para obtener asistencia

Puntos a tener en cuenta durante el mantenimiento:

- Limpie todas las ranuras accesibles de sellos antes del ensamblaje.
- Limpie todas las superficies accesibles, roscas y componentes desarmados con un agente de limpieza adecuado.
- Limpie la rosca del eje y de la tuerca de seguridad antes de volver a instalarla, para evitar la acumulación de microorganismos en la rosca (por ejemplo, use un pincel pequeño, aire comprimido, agua presurizada o fluido de limpieza para el agujero ciego).
- Revise la elasticidad de las piezas de elastómero y si se ha producido algún cambio en sus características (p. ej., adherencia, aspereza, decoloración, deformación considerable).
- Para ensamblar las piezas de elastómero en aplicaciones de alimentación o bebidas, use solo lubricantes homologados de tipo NSF H1 que sean compatibles con el material del elastómero. Use la menor cantidad de lubricante que sea posible.

## 8.17 Limpieza de la bomba

Manipule correctamente las sustancias y materiales utilizados, sobre todo al trabajar con sistemas de lubricación y al limpiar con disolventes. Para obtener más información sobre la limpieza de los componentes en contacto con el fluido, consulte "Limpieza y esterilización" en la página 20.

## 8.18 Averías

Si se produce una avería, apague el equipo e inmovilícelo para impedir arranques accidentales.

## 9 Especificaciones de la bomba

La bomba tiene una placa de identificación en la carcasa de rodamientos. Contiene un número de serie, que identifica las características del producto. El número de serie aparece también en la ficha de datos técnicos.

La siguiente es una placa de identificación de ejemplo.

(Las abreviaturas de la etiqueta son las siguientes: Pm = presión máxima, max. = velocidad máxima, s/n = número de serie)

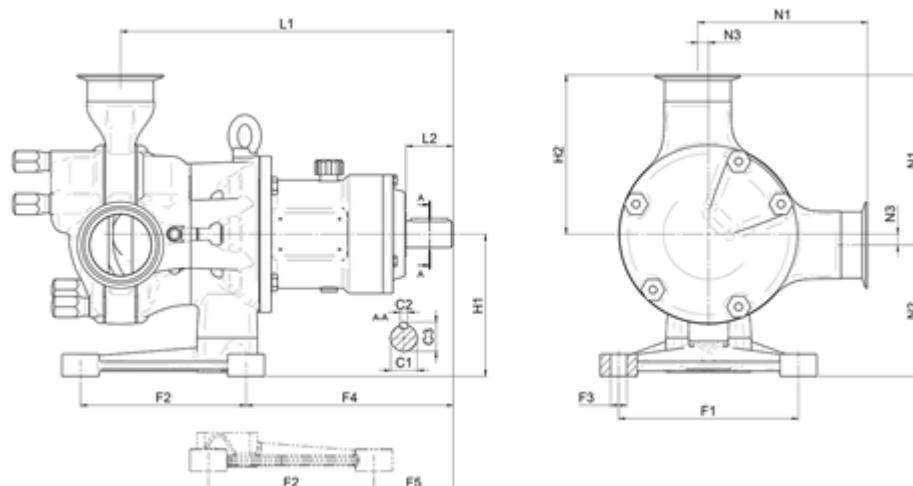


### 9.1 Normas

Normas aplicables a la bomba conectada a un accionamiento:

Consulte la "Regulations of the EC/EU directive 2006/42/EC Annex II 1.A" en la página 3 o provista con la bomba.

### 9.2 Dimensiones



Dimensiones en milímetros:

Modelo	Boquillas			Pie					L1	L2	H1	H2	C1	C2	C3
	N1	N2	N3	F1	F2	F3	F4	F5							
<b>C800</b>	535	367	38	480	500	Ø 32	372	72	807	145	405	497	Ø 110	28	116

Dimensiones en pulgadas:

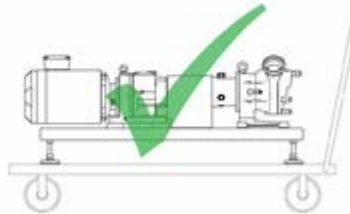
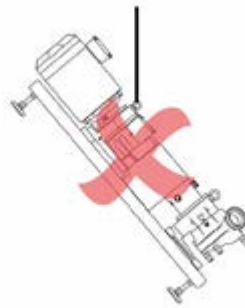
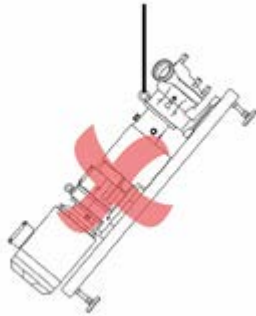
Modelo	Boquillas			Pie					L1	L2	H1	H2	C1	C2	C3
	N1	N2	N3	F1	F2	F3	F4	F5							
<b>C800</b>	21,06	14,45	1,50	18,90	19,69	Ø 1,26	14,65	2,83	31,77	5,71	15,94	19,57	Ø 4,33	1,10	4,57

### 9.3 Pesos de la unidad

Modelo de bomba	Solo la bomba	Base estándar
<b>C800</b>	865 kg (1907 lb)	La base se diseña en función de las especificaciones de la aplicación. Por tanto, los pesos varían.

## 10 Transporte

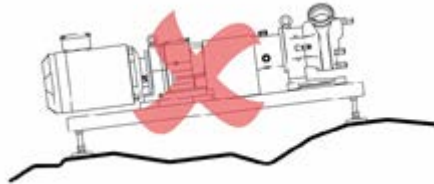
Elija el medio de transporte correcto según el tamaño de la bomba y el accionamiento. La bomba debe estar suspendida correctamente para el transporte. Si va a utilizar una grúa o montacargas, las cuerdas o correas deben ser de dimensiones adecuadas. Si la bomba se transporta en un camión grúa o montacargas, tenga en cuenta que el punto central de la unidad no coincidirá necesariamente con el centro de gravedad.



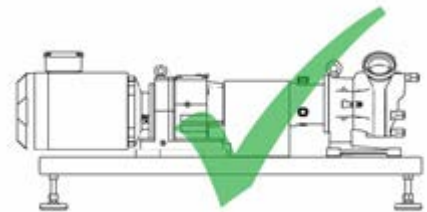
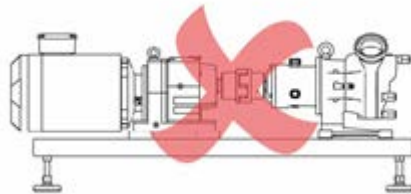
## 11 Buenas prácticas de instalación de bombas



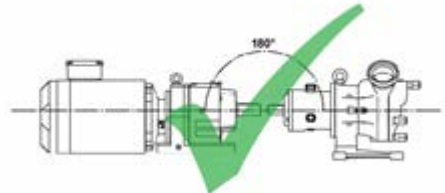
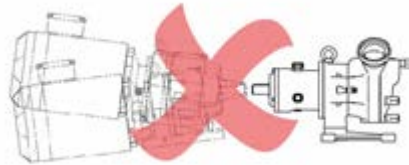
La conexión entre el eje del motor y el eje de la bomba debe tener una cubierta, para proteger al usuario contra la posibilidad de contacto mientras se encuentra en funcionamiento.



- Coloque la bomba sobre una superficie nivelada.



- No ponga la bomba en marcha sin una protección del acoplamiento, para proteger al usuario contra la posibilidad de contacto con las piezas móviles.
- La superficie de montaje debe ser lo suficientemente fuerte como para soportar el peso de la bomba.
- Debe quedar espacio suficiente alrededor de la bomba para realizar las tareas de mantenimiento.
- El motor debe recibir un suministro de aire adecuado.
- La unidad debe estar protegida contra cargas estáticas.
- Asegúrese de que la carcasa frontal se encuentre en una posición accesible para facilitar el mantenimiento.



- Alinee el eje de la bomba con el eje de accionamiento.

### 11.1 Recomendaciones

- No instale la bomba en una ubicación estrecha sin una circulación de aire adecuada a su alrededor.
- No bombee ningún químico incompatible con los materiales del cabezal de la bomba.
- Mantenga los conductos de descarga y succión lo más cortos, rectos y directos que sea posible (aunque lo ideal es que midan más de 1 metro). Use codos de radio amplio: como mínimo, de cuatro veces el diámetro de la tubería. Asegúrese de que las tuberías y accesorios de conexión cumplan las especificaciones adecuadas, para que soporten la presión prevista en la tubería. Evite los reductores de tubería y los tramos de manguera con un diámetro interno menor que la sección del cabezal, especialmente en las tuberías del lado de la succión. Si hay alguna válvula en la tubería, esta no debe restringir el caudal. Cuando la bomba esté en operación, toda válvula instalada en la línea de flujo debe estar abierta.
- Utilice tuberías de succión y descarga con diámetro igual o mayor que el diámetro interno de la boquilla.
- Si es posible, coloque la bomba al mismo nivel o ligeramente por debajo del fluido a bombear. Esto garantizará una succión positiva y la máxima eficacia de bombeo.
- Se deben abrir las válvulas del flujo de proceso antes de poner la bomba en marcha. Se aconseja a los usuarios que instalen un dispositivo de alivio de presión entre la bomba y cualquier válvula en el lado de descarga de la bomba, como protección contra posibles daños causados por la operación accidental con la válvula de descarga cerrada.

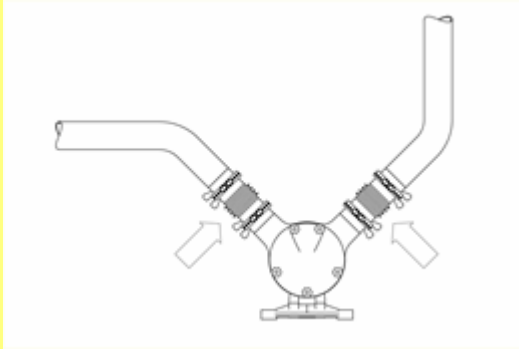
## 11.2 Conexión con las tuberías



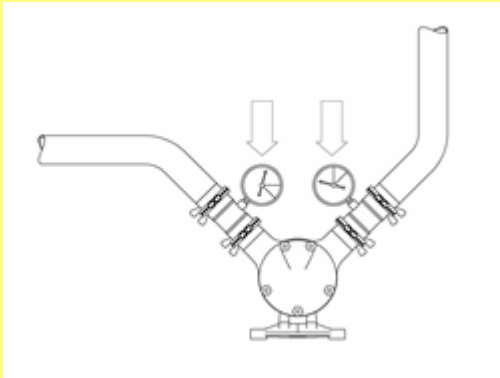
Antes de realizar la conexión, limpie las tuberías y retire los cuerpos extraños, tales como residuos de soldadura.



Evite las fuerzas y torques ejercidas por las tuberías sobre las conexiones de la bomba (por ejemplo, distorsiones y dilataciones térmicas, etc.) utilizando compensadores u otros equipos adecuados.



El usuario debe asegurarse de que no sea posible un aumento de presión por encima del valor acordado en la orden de compra y especificado en la ficha de datos técnicos.



En general, las bombas MasoSine funcionan con una frecuencia de resonancia tan baja que no causan daños. Sin embargo, y especialmente durante la operación con variadores de frecuencia, ciertas frecuencias pueden causar vibraciones por interferencias que deben evitarse. Durante la puesta en servicio, es importante determinar si existen dichas vibraciones y, en tal caso, definir las, para poder programar el variador y evitar estas frecuencias. De forma similar, deben evitarse las interferencias procedentes de cavitaciones o debidas a tuberías rígidas.



### 11.3 Cavitación

La cavitación es un problema que se da en algunos dispositivos en los que el fluido interactúa con una superficie móvil. Ocasionalmente, puede producirse en las bombas sinusoidales.

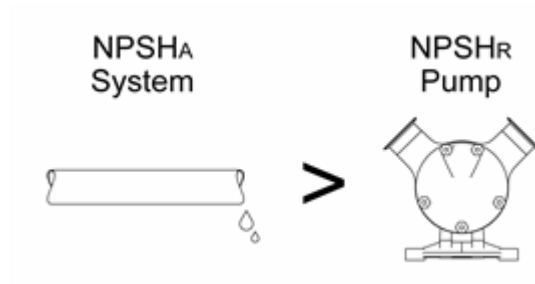
Cuando una superficie por la que está atravesando un fluido se mueve, se forman zonas de baja presión en la superficie. Cuanto más rápidamente se mueva la superficie, menor podrá ser la presión en la zona circundante. Si la presión estática del fluido desciende por debajo de su presión de vapor, se forman burbujas en el lado de la descarga. Estas implosionan, causando picos de presión muy breves pero elevados, de hasta varios miles de bares. Estos picos de presión pueden erosionar el material y generan mucho ruido.

#### 11.3.1 Cómo identificar la cavitación

Si la bomba hace mucho ruido y vibra intensamente, junto con el sistema de tuberías conectado a la bomba, es probable que se deba a la cavitación.

#### 11.3.2 Cómo evitar o eliminar la cavitación

Aumentar la presión de entrada en el lado de la succión, instalar una tubería de entrada más corta o de mayor diámetro y desacelerar la bomba son todas opciones que pueden solucionar el problema. Asegúrese de que la bomba nunca quede seca, es decir, totalmente vacía de fluido.






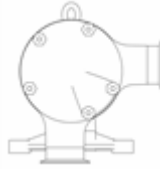

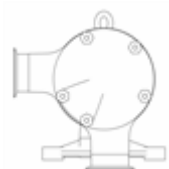


- Para prevenir la cavitación, verifique siempre que  $NPSHA > NPSHR$ .



**La cavitación puede destruir la bomba. El operario debe verificar que la bomba funcione sin cavitación.**

## 11.4 Orientaciones posibles de la bomba

La bomba puede colocarse en ocho orientaciones distintas y se puede girar en sentido horario o antihorario.

			
10-02	12-03	02-04 *	03-06
			
04-08	06-09	08-10 *	09-12

A menos que se especifique otra cosa al hacer el pedido, la bomba se entrega en la posición 10-02.

También hay disponibles boquillas con orientaciones especiales.

\*Nota: Según la normativa del EHEDG, el cabezal de la bomba debe contar siempre con un sistema de autodrenaje. En una instalación estándar, esto solo se puede asegurar en las posiciones de las boquillas 02-04 o 08-10.

### 11.4.1 Cómo cambiar la orientación de la bomba

Consulte "Desensamblaje del soporte/cambio de la orientación de las boquillas" en la página 31 para obtener detalles sobre cómo cambiar la orientación de la bomba.

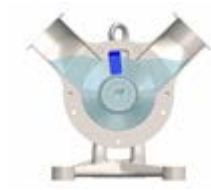
## 11.5 Conexión a una fuente de alimentación



La conexión del motor debe respetar la normativa local y estar a cargo de una persona debidamente capacitada. Consulte el manual de instrucciones suministrado con el motor del accionamiento.



## 12 Puesta en marcha y operación



- Si va a poner en marcha la bomba por primera vez, o si ha realizado tareas de limpieza o reparación, compruebe primero que todos los tornillos estén apretados por completo y de forma correcta.
- Es posible que la bomba se haya contaminado durante el transporte. Retire la cubierta delantera de la bomba y límpiela, si fuera necesario, antes de ponerla en marcha.



**Si se van a bombear líquidos peligrosos, respete la normativa correspondiente.**



**Verifique que la bomba esté instalada en una posición adecuada, con todas las protecciones y precauciones de seguridad necesarias (sensores, interruptores, manómetros, etc.).**

Las bombas MasoSine deben cebarse antes del uso. Antes de la puesta en servicio y durante la operación, la bomba debe estar llena de fluido, con el nivel de fluido por encima del rotor (consulte diagrama). Esto puede hacerse de forma manual, mediante un canal lateral de las tuberías de su sistema, o mediante un dispositivo de vacío, si van a bombearse fluidos muy viscosos; póngase en contacto con MasoSine para obtener más información. Se puede evitar tener que cebar la bomba dejando algo de producto en esta una vez detenida, o bien dejando fluido de limpieza en sitio (CIP, por sus siglas en inglés) o limpieza de vapor en sitio (SIP, por sus siglas en inglés) en la bomba después de limpiarla.



**Antes de la puesta en marcha, asegúrese de que estén abiertas todas las válvulas del lado de la descarga y del lado de la succión. La bomba no debe bombear contra una válvula cerrada sin una válvula de sobrepresión.**



**Si la bomba tiene fugas, interrumpa el bombeo lo antes posible y cambie los elementos de sellado dañados. Consulte "Desensamblaje del sistema de sellado" en la página 29.**



**El operario debe verificar que la bomba funcione sin cavitación. La cavitación puede destruir la bomba. Consulte "Cavitación" en la página 15.**

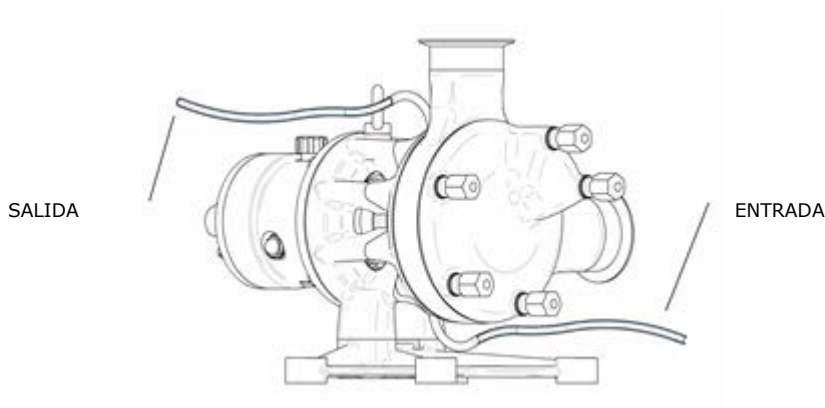
## 13 Enjuague del sistema de sellado



Para prevenir la operación en seco y garantizar que el sistema de sellado funcione correctamente, es recomendable instalar un sistema de enjuague de sellos.

El fluido de enjuague a presión atmosférica (normalmente, agua) lava la zona detrás del sistema de sellado y evita que el producto se endurezca y dañe dicho sistema. Si hay instalado un dispositivo estático de enjuague, el fluido de enjuague llena el área de detrás del sello.

- El fluido de enjuague debe ser compatible con el producto bombeado, como mínimo. No debe contener partículas abrasivas, que podrían dañar los sellos. Recomendamos utilizar mangueras de plástico transparentes para el sistema de enjuague.
- También se pueden utilizar para crear una barrera (hermética a las bacterias) con la atmósfera.
- La sello mecánico sencillo debe enjuagarse sin presión, permitiendo que el fluido de enjuague salda del sistema a presión atmosférica. El sello mecánico doble puede utilizarse sin presión o, de forma alternativa, con sobrepresión.
- Llene la bomba de líquido para evitar que funcione en seco, posiblemente mediante una válvula de admisión independiente conectada al tubo de succión o de presión.
- Si la bomba está configurada para el enjuague permanente, compruebe siempre la entrada y la salida (consulte el diagrama siguiente).



### 13.1 Enjuague dinámico



La imagen muestra una manguera conectada para el sistema de enjuague. La manguera debe tener un diámetro externo de 8 mm o una conexión con rosca G1/8.



La imagen muestra mangueras instaladas para el enjuague.

Conecte las mangueras en el punto más alto posible (salida) y en el punto más bajo posible (entrada), de forma tal que formen un ángulo de 180° entre ellas.



Conecte todas las demás conexiones posibles a la caja usando los tapones roscados suministrados con la bomba (consulte los números de parte en "Listas de piezas" en la página 45). Las demás conexiones están diseñadas para usar con distintas orientaciones de las boquillas de la bomba (consulte "Orientaciones posibles de la bomba" en la página 16).

## 13.2 Dispositivo estático de enjuague

Antes de ponerlo en servicio, llene el dispositivo de enjuague (si hay uno instalado) con un fluido adecuado, dependiendo del producto que se está bombeando. Llene el visor con fluido de enjuague hasta que el nivel de fluido quede justo por debajo de la curvatura de la tubería de salida.

### 13.2.1 Instalación del dispositivo estático de enjuague

El dispositivo estático de enjuague puede conectarse a una bomba Certa mediante un anillo de enjuague o un sello mecánico doble. Consulte también "Ensamblaje del cabezal de la bomba" en la página 37.

La conexión con la tubería de venteo debe estar en el puerto de enjuague más elevado.

- Para una orientación de las boquillas 10/2, es la boquilla de enjuague ubicada a 45° del eje vertical.
- Para todas las demás orientaciones de las boquillas, es la boquilla de enjuague ubicada en la parte superior de la bomba.

La conexión con el visor se debe instalar en el puerto de enjuague que se encuentra desfasado a 45° del eje vertical.



Retire el tapón roscado del puerto de enjuague necesario utilizando una llave de 10 mm con extensión.

Aplique un material de sellado apropiado (por ejemplo, teflón) en ambas roscas de las boquillas dobles y colóquelas en los puertos de enjuague utilizando una llave de 14 mm.

Conecte el visor y la tubería de venteo con los conectores instalados utilizando dos llaves de 14 mm para apretarlos.

Compruebe si el depósito y la tubería de venteo se encuentran a la misma altura y cierre todos los puertos de enjuague.

### 13.2.2 Extracción del dispositivo estático de enjuague

El dispositivo estático de enjuague debe vaciarse y desensamblarse antes de desensamblar la bomba. Para hacerlo, abra el puerto de enjuague en el punto más bajo de la bomba.

Después de que el dispositivo de enjuague se haya vaciado, invierta la secuencia de pasos descrita anteriormente para retirarlo.

## 13.3 Instalación de un anillo de enjuague

Consulte "Ensamblaje del anillo de enjuague de un sistema de sellado mecánico sencillo" en la página 41.

## 14 Limpieza y esterilización



**Atención: Manténgase a una distancia mínima de 50 cm (20 pulgadas) de la bomba durante la limpieza a alta presión.**

Las bombas MasoSine serie Certa están diseñadas para la limpieza en sitio. Respete nuestras instrucciones de limpieza en sitio (CIP, por sus siglas en inglés) que se encuentran a continuación.

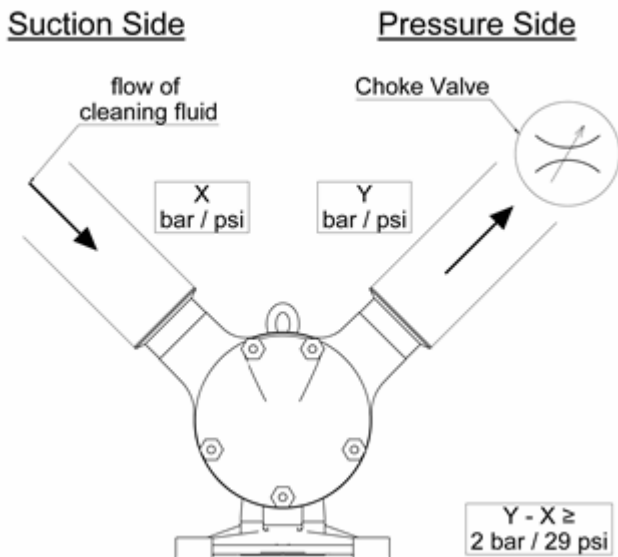
Mantener la línea de proceso limpia es imprescindible para tener un alto grado de higiene y evitar la contaminación del producto final. La contaminación cuesta tiempo y dinero.

La reacción térmica o química de los procesos de limpieza en sitio (CIP, por sus siglas en inglés) y de limpieza de vapor en sitio (SIP, por sus siglas en inglés) daña las estructuras fundamentales de las células vivas, como la membrana citoplásmica, lo que hace que las células mueran.

El proceso recircula el detergente y las soluciones de enjuague de forma automática.

### 14.0.1 El procedimiento de CIP

- Antes de comenzar el proceso de limpieza en sitio (CIP, por sus siglas en inglés), se debe realizar una limpieza preliminar a velocidad máxima sin contrapresión. Esto eliminará la mayor parte del producto residual.
- Los fluidos aptos para el proceso de limpieza en sitio (CIP, por sus siglas en inglés) pueden incluir concentraciones con menos del 1 % de aditivos. Pueden ser:
  - Hidróxido de sodio en agua destilada
  - Ácido nítrico en agua destilada
  - Ácido fosfórico en agua destilada
- La limpieza en sitio (CIP, por sus siglas en inglés) se puede realizar entre 60 °C (140 °F) y 100 °C (212 °F), según las necesidades del cliente.
- Para conseguir un buen resultado, la limpieza se debe realizar con la bomba a máxima velocidad.
- Se recomienda que durante el proceso de limpieza en sitio (CIP, por sus siglas en inglés) la presión diferencial del lado de la descarga de la bomba sea de, al menos, 2,0 bar/29,0 psi más alta que la presión del lado de la succión de la bomba.
- Para la mayoría de las aplicaciones, es suficiente una velocidad de 1,5 m/seg. (5 pies/seg.).
- Si la bomba MasoSine no puede suministrar la velocidad de solución de limpieza en sitio (CIP, por sus siglas en inglés) requerida, pueden ser necesarias una bomba de alimentación CIP independiente y una derivación.



- Se debe instalar una válvula de estrangulamiento en la tubería de descarga, inmediatamente después de la bomba. Cierre lentamente la válvula de estrangulamiento hasta que la diferencia de presión sea la correcta.
- El tiempo de limpieza en sitio (CIP, por sus siglas en inglés) para la bomba depende del tiempo necesario para limpiar el sistema, normalmente entre 20 y 40 minutos.

### 14.0.2 Vapor en sitio (SIP, por sus siglas en inglés) para productos MasoSine

La esterilización con vapor in situ mata los microorganismos mediante la aplicación de calor húmedo (vapor saturado) presurizado sin desensamblar la bomba.

La temperatura de los procesos de limpieza de vapor en sitio (SIP, por sus siglas en inglés) daña las estructuras fundamentales de las células vivas, como la membrana citoplásmica, lo que hace que las células mueran.

- La presión debe ser lo bastante alta para asegurar que el vapor llegue a todas las partes de la bomba a través de los huecos existentes.
- La bomba debe estar detenida durante la esterilización mediante limpieza de vapor en sitio (SIP, por sus siglas en inglés).



#### ¡Evite los choques térmicos!

Se deben evitar los choques térmicos, ya que podrían causar una dilatación térmica despareja de los componentes de la bomba. La expansión desigual causada por un cambio brusco en la temperatura puede causar marcas de deterioro en los componentes de la bomba.



Tras la esterilización mediante SIP, verifique que se aplique un período adecuado de aclimatación antes de volver a poner la bomba en marcha

Procedimiento de limpieza en sitio (CIP, por sus siglas en inglés) y limpieza de vapor en sitio (SIP, por sus siglas en inglés) de clase II	Temperatura recomendada	Diferencial de presión recomendado
CIP	80-90 °C / 176-194 °F	2 bar (29 psi)
SIP	120 °C / 248 °F	—

### 14.0.3 Información clave de seguridad sobre la limpieza en sitio (CIP, por sus siglas en inglés) y la limpieza de vapor en sitio (SIP, por sus siglas en inglés)

- Durante la limpieza de vapor en sitio (SIP, por sus siglas en inglés), se debe mantener una distancia de un metro en torno a la bomba para minimizar el peligro en caso de fuga.
- Los procesos de limpieza en sitio (CIP, por sus siglas en inglés) y limpieza de vapor en sitio (SIP, por sus siglas en inglés) deben supervisarse continuamente.
- Si se produce una fuga durante la limpieza en sitio (CIP, por sus siglas en inglés) o la limpieza de vapor en sitio (SIP, por sus siglas en inglés), no se debe tocar el cabezal de la bomba hasta que se haya aliviado la presión del sistema y el cabezal se haya enfriado.

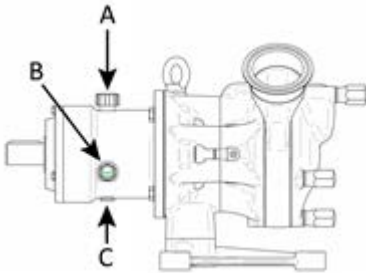
### 14.0.4 Sistema de procesamiento aséptico

Si el equipo se instala en un sistema de procesamiento aséptico que se esteriliza por calor y funciona a una temperatura de 121 °C (250 °F) o superior, la sección 02-11 de la norma 3-A exige que el sistema supervise la presión interna y se apague automáticamente si la presión del producto en el sistema cae por debajo de la presión atmosférica. El sistema solo puede reiniciarse una vez se haya vuelto a esterilizar.

## 15 Cambio de aceite

Cada día antes de poner en funcionamiento la bomba, compruebe el visor de aceite **B** en la carcasa de rodamientos para ver si está dañado y verifique que haya suficiente aceite en la cubierta del extremo. El aceite debería llegar hasta la mitad del visor.

- Compruebe que el tapón de drenaje **C** esté colocado y bien apretado.
- Abra la válvula de venteo de aceite **A** y llene la cubierta del extremo con un aceite adecuado (consulte la nota siguiente) hasta que esté casi llena.
- Cierre la válvula de venteo de aceite **A**.
- Compruebe el nivel de aceite en el visor **B**. No permita que el nivel de aceite se encuentre por debajo de la línea central del visor.



**Nota:** Cuando se suministra una nueva bomba, de forma estándar contiene aceite lubricante Klüberoil 4 UH 1-220 N para las industrias farmacéutica y alimentaria, que es apropiado para temperaturas de procesos de entre -30 °C (-22 °F) y 120 °C (248 °F).

### 15.0.1 Volúmenes de llenado

Los volúmenes se indican en litros.

C800	Aprox. 1.40
------	-------------

**Nota:** Deseche el aceite usado según la normativa local.

**Nota:** Cambie el aceite al menos una vez al año.

## 16 Resolución de problemas

Fallo	Causa	Solución
La bomba no succiona	El sentido de giro es incorrecto	Compruebe el sentido de rotación
	No hay líquido humectante en la bomba	Llene la bomba de líquido
	Los tornillos no están apretados	Compruebe el apriete de los tornillos
	La tubería de succión es demasiado larga	Adapte la tubería de succión
	La tubería de succión es demasiado estrecha	Adapte la tubería de succión
	Fuga en el sello del eje	Compruebe el sello para ver si está dañado
	Piezas de desgaste gastadas	Cambie las piezas de desgaste
	La velocidad del motor es incorrecta	Mida y regule la velocidad
La bomba no suministra fluido	El sentido de giro es incorrecto	Compruebe el sentido de rotación
	Se han intercambiado las tuberías de succión y de presión	Revise el sistema de tuberías
	La velocidad del motor es incorrecta	Compare la velocidad de la bomba con las curvas de rendimiento (consulte su orden de compra).
	Piezas de desgaste gastadas	Cambie las piezas de desgaste
La bomba hace ruido	Válvula de compuerta cerrada	Revise el sistema de tuberías
	El accionamiento emite ruidos	Consulte al fabricante
	La bomba emite ruidos	Consulte al fabricante
	La tubería de succión es demasiado pequeña (cavitación)	Acorte la tubería de succión o aumente el diámetro; reduzca la velocidad
	El cabezal emite un ruido de golpeteo	Compruebe si la compuerta está gastada y cámbiela, si fuera necesario Cavitación. Consulte "Cavitación" en la página 15
	El armazón emite ruidos	Cargue lubricante, cambie los rodamientos de rodillos cónicos
	El acoplamiento no está alineado	Alinee el acoplamiento correctamente. Consulte la sección "Buenas prácticas de instalación de bombas" en la página 13
Fugas en la bomba	Fuga en el sistema de sellado	Cambie las caras estática y dinámica del sello
	Fuga en la junta tórica	Cambie la junta tórica
	Fuga en el anillo de la junta de labios de la carcasa; fuga de lubricante	Desmonte el armazón y cambie las juntas de labios
	Las caras del sello están gastadas o quemadas	Use un sistema de enjuague para evitar que el sello mecánico funcione en seco
La bomba tiene fugas en la carcasa frontal o posterior	El sello de la carcasa no está instalado o está mal instalado	Instale correctamente o cambie la junta tórica de la carcasa
	El sello de la carcasa está en averiado	Instale correctamente o cambie la junta tórica de la carcasa
La bomba está bloqueada	Cuerpo extraño en la bomba	Quite el cuerpo extraño y revise si la bomba está dañada
	Interrupción del suministro eléctrico	Revise la instalación eléctrica, los fusibles y el accionamiento
	Defecto en el accionamiento	Separe el acoplamiento y haga girar la bomba a mano para confirmar
Desgaste intenso tras un intervalo breve de operación	Sólidos en el fluido bombeado	Cambie las piezas de desgaste con frecuencia; verifique la compatibilidad del material
	El fluido bombeado es abrasivo	Utilice una bomba más grande, reduzca la velocidad
El rotor se ha desgastado en un solo lado	El rotor no se ha apretado bien durante la instalación	Apriete bien la tuerca del eje en el bloque
	Las dimensiones de ajuste han cambiado tras el mantenimiento de la carcasa de rodamientos	Verifique y corrija la dimensión X: consulte la sección "Ensamblaje del soporte/centrado del rotor con el calzo" en la página 32
La bomba no está limpia tras la limpieza en sitio (CIP, por sus siglas en inglés)	No se han cumplido las normas de limpieza.	Consulte la sección "Limpieza y esterilización" en la página 20
El ensamble de la bomba vibra	La velocidad del motor del accionamiento es demasiado alta	Reduzca la velocidad del motor del accionamiento
La bomba emite olores y humo	La bomba está funcionando en seco	Detenga la bomba de inmediato. Revise si se han dañado las piezas internas y cámbielas, si fuera necesario.

## 16.1 Asistencia técnica

Puede consultar los datos de contacto en nuestra página web:  
<http://www.watson-marlow.com/gb-en/range/masosine/>



## 17 Desensamblaje y ensamblaje



Aplique el valor correcto de torque (consulte "Torques de apriete" en la página 45)



Antes de comenzar a desensamblar la bomba, desconéctela del suministro eléctrico e inmovilícela para impedir arranques accidentales.



Utilice un sistema elevador apropiado que soporte el peso de la bomba durante el desensamblaje y ensamblaje, para evitar lesiones.



Para fines ilustrativos, las fotografías de los siguientes procedimientos pueden ser de una bomba Certa de tamaño intermedio. En este caso, los componentes y el procedimiento son los mismos que para la bomba Certa 800.

### 17.0.1 Extracción del dispositivo estático de enjuague

Si el dispositivo de enjuague está instalado, debe vaciarse y extraerse antes de desensamblar la bomba. Para obtener más detalles, consulte "Dispositivo estático de enjuague" en la página 19.

## 17.1 Desensamblaje de la bomba

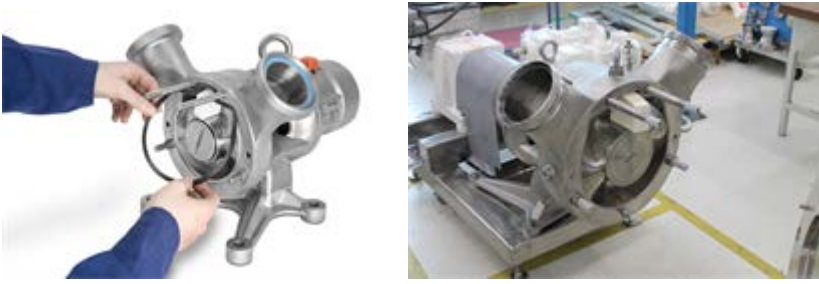
### 17.1.1 Extracción de la carcasa frontal



- Asegúrese de que la bomba esté bien sujeta, para evitar que se incline.
- Desatornille las tuercas ciegas con una llave, girándolas en sentido antihorario.



- Quite la carcasa frontal.



- Con cuidado, quite el sello del centro de la carcasa y guárdelo.

### 17.1.2 Extracción del tornillo de retención



- Use la herramienta de bloqueo (el número de parte se encuentra en la sección "Herramientas" en la página 51) para bloquear el rotor y el eje antes de abrir el tornillo de retención en el rotor.
- Utilice una de las tuercas ciegas de la carcasa frontal para ajustar la herramienta de bloqueo.



- Abra el tornillo de retención usando el adaptador de encaje y girándolo en sentido antihorario (para conocer el número de parte, consulte "Herramientas" en la página 51).



**Se necesita un torque elevado.  
Use una herramienta adecuada.**

Tamaño necesario de la llave para el tornillo de retención hexagonal		
Tamaño de la bomba	Sistema métrico	Pulg.
C100/C200	SW14	9/16"
C250	SW19	3/4"
C300/C400	SW34	1 5/16"
C500/C600	SW38	1 1/2"

Para conocer el torque necesario, consulte See Tightening torques on page 1.



Una junta tórica mantiene la posición del resorte de disco del tornillo de retención.

Los componentes del tornillo de retención.



Tornillo de retención para abrir con herramienta convencional

Tornillo de retención para 3-A y EHEDG para abrir con herramienta especial entregada de fábrica



Tornillo de retención hexagonal con junta tórica



Tornillo de retención hexagonal con junta



- Extraiga la herramienta de bloqueo.
- Quite los 4 tornillos y retire la placa de fijación.



**Tenga cuidado con las arandelas de retención. Deben cambiarse cada vez que se quiten los tornillos.**

### 17.1.3 Extracción del rotor y la compuerta



- Enrosque las 4 extensiones del eje.



- La placa de fijación puede usarse como tope.



- Tire del rotor, junto con la compuerta, hasta quitarlo de la carcasa, como se muestra en la imagen.



Nota: La compuerta se puede cambiar en esta posición

- Quite los tornillos y retire la placa de fijación.
- Levante el rotor usando el accesorio.



- Con cuidado, extraiga el rotor y guárdelo. Al extraer el rotor, cuide que las caras de los sellos no se dañen.



**Las caras de los sellos son quebradizas.**

Para volver a ensamblar la bomba, consulte las instrucciones de ensamble a continuación, comenzando por la sección "Ensamblaje del soporte/centrado del rotor con el calzo" en la página 32

## 17.2 Desensamblaje del sistema de sellado

### 17.2.1 Desensamblaje del sistema de sellado mecánico



Para que el procedimiento sea más claro, en algunas imágenes se ha extraído la carcasa intermedia. Esto no es necesario para el mantenimiento periódico.

#### Extracción del sistema de sellado



- Retire cuidadosamente la cara del sello posterior y la junta tórica del sistema de sellado mecánico y guárdela.



La cara del sello con junta tórica en el diámetro exterior, que está instalada en la carcasa de la bomba.

#### Extracción del ensamble de resortes



- Extraiga el ensamble de resortes de la carcasa posterior.

### 17.2.2 Desensamblaje del sistema de sellado con junta tórica



Para que el procedimiento sea más claro, en algunas imágenes se ha extraído la carcasa intermedia. Esto no es necesario para el mantenimiento periódico.

#### Extracción del sistema de sellado



- Inserte la herramienta (TL-C###-001-50) con las uñas dentro de las ranuras y gírela 45° en sentido horario.



- Usando el collarín de la herramienta, extraiga el soporte de juntas tóricas de la carcasa posterior. Quite también las dos juntas tóricas.



- Soporte de juntas tóricas con las dos juntas en la ranura frontal y en el diámetro externo. Lubrique e instale las juntas tóricas. Nota: Los componentes de EPDM no resisten el aceite y la grasa.

### 17.3 Desensamblaje de la carcasa intermedia



No se necesita desensamblar la carcasa intermedia para cambiar, por ejemplo, la compuerta o el sistema de sellado mecánico. Solo está explicado aquí por razones de precisión.



- Desenrosque las tuercas que sujetan la carcasa intermedia, girándolas en sentido antihorario.
- Quite la carcasa intermedia de la bomba.

El procedimiento de ensamble de la carcasa intermedia se detalla en la sección "Ensamblaje del cabezal de la bomba" en la página 37.

### 17.4 Desensamblaje del soporte/cambio de la orientación de las boquillas

#### 17.4.1 Desensamblaje de la unidad de soporte



- Desenrosque los tornillos del soporte en la parte posterior de la carcasa, girándolos en sentido antihorario con una llave.



- Tire cuidadosamente de la unidad de soporte.

#### 17.4.2 Cambio de la orientación de las boquillas



- Desenrosque los tornillos, girándolos en sentido antihorario con una llave.



- Quite la cubierta del extremo.
- Gire la cubierta del extremo sobre la carcasa posterior hasta la posición deseada. Asegúrese de alinear los segmentos de la carcasa posterior con los segmentos de la cubierta del extremo.
- Ajuste los tornillos girándolos en sentido horario.

### 17.5 Ensamblaje del soporte/centrado del rotor con el calzo



- Coloque las dos mitades del calzo entre la carcasa posterior y el soporte.



- Ajuste los tornillos en el soporte de la parte posterior de la carcasa, girándolos en sentido horario con una llave.

### 17.6 Verificación de la dimensión X



**El rotor y el tornillo de retención deben apretarse bien aplicando el valor correcto torque (consulte "Torques de apriete" en la página 45).**



- Verifique la dimensión X midiendo la distancia desde el rotor hasta la carcasa posterior, desde la sección plana en la parte superior de la curva del rotor.



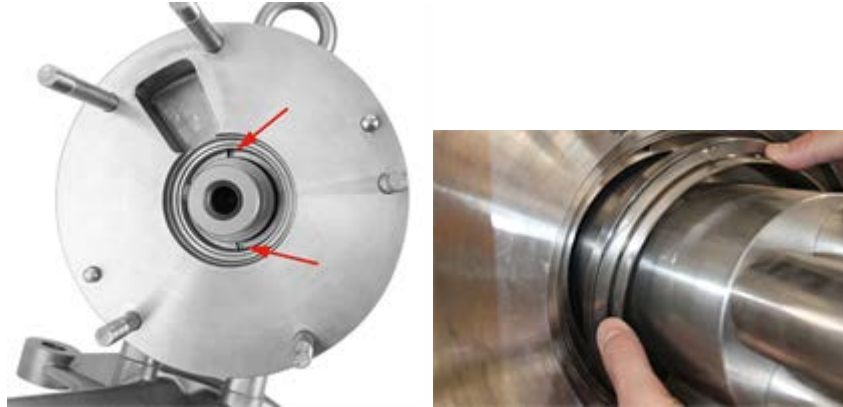
### 17.6.1 Tolerancias de la dimensión X

Si la dimensión X no está dentro de las tolerancias detalladas en la tabla siguiente, extraiga el rotor y la compuerta siguiendo las instrucciones de "Desensamblaje de la bomba" en la página 25. Después, extraiga la unidad de soporte para poder acceder al calzo. Retire tantas capas como sea necesario hasta obtener la dimensión X correcta. Cada capa tiene un espesor de 0,05 mm.

C800: 0,30 +0,05 mm / 0,012 +0,002 pulg.

## 17.7 Ensamblaje del sello frontal

### 17.7.1 Ensamblaje del sello mecánico frontal



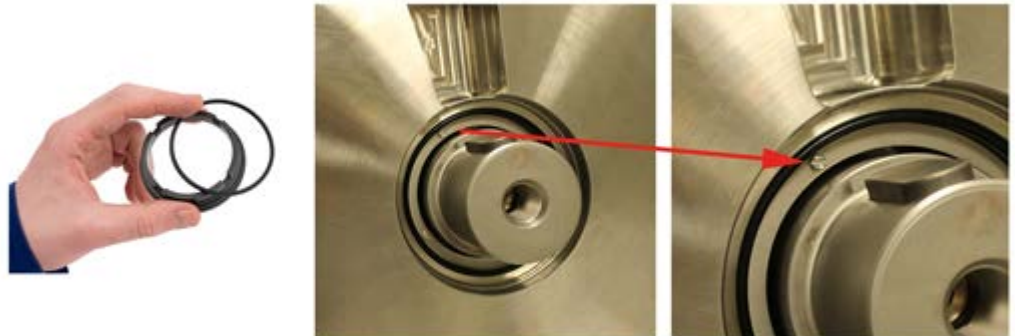
Las flechas muestran las dos muescas en la carcasa donde se colocará el ensamble de resortes.

- Instale el ensamble de resortes en la carcasa de la bomba. Asegúrese de que las dos clavijas de la parte posterior del anillo encajen en las dos muescas de la carcasa.



Las clavijas deben encajar en las ranuras correspondientes para evitar que la pieza gire.

- Asegúrese de que el ensamble de resortes encaje en las dos muescas. Con un destornillador o una herramienta similar, mueva el ensamble de resortes de forma axial. Si está trabado, se encuentra en la posición correcta. Si puede girar el anillo, hágalo cuidadosamente hasta que sea posible presionarlo para que entre en las muescas.





- Coloque la junta tórica en el diámetro interno de la carcasa posterior.



- Ensamble la cara del sello en la carcasa. Asegúrese de que la pequeña clavija encastre en la muesca de la cara del sello.



Las clavijas deben encajar en las ranuras correspondientes para evitar que la pieza gire.



- La cara del sello estará bien asentada cuando se note que se ha acoplado y la cara del sello quede trabada.
- Es posible que deba ejercer más fuerza.



Verifique la compresión del ensamble de resortes.

#### Instalación del sistema de sellado del rotor



La cara del sello para colocarla en el rotor, junto con la copa de caucho.

- Instale la copa de caucho en la cara del sello.



- Presione cuidadosamente la cara del sello para que entre en el rotor, con los lados de la copa nivelados.
- Asegúrese de que la cara del sello entre hasta el final, presionando como se muestra en la imagen. Es recomendable utilizar una prensa manual u otra herramienta apropiada, para asegurar un ensamblaje correcto.



### 17.7.2 Ensamblaje del sistema de sellado con junta tórica



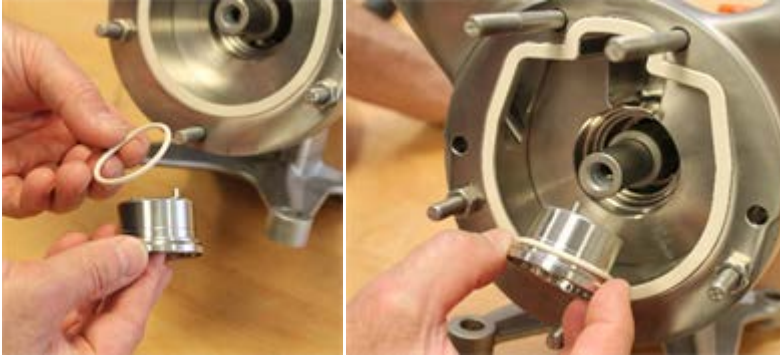
- Soporte de juntas tóricas con las dos juntas en la ranura de la cara y en el diámetro externo. Esto se inserta en la carcasa de la bomba. Nota: Los componentes de EPDM no resisten el aceite y la grasa.



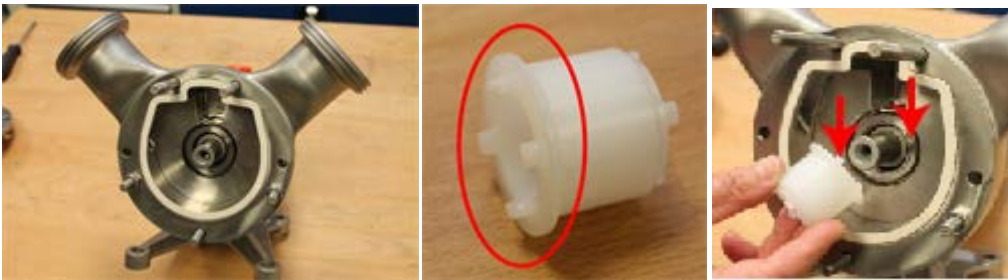
- Las flechas muestran las dos muescas en la carcasa donde se colocarán los pasadores de la carcasa del sello de juntas tóricas.



Las clavijas deben encajar en las ranuras correspondientes para evitar que la pieza gire.



- Coloque la junta tórica contra el diámetro exterior del soporte de juntas tóricas. En las bombas más grandes, la junta tórica también se puede insertar en la carcasa posterior.



- Inserte el soporte de juntas tóricas en la carcasa. Alinee los pasadores con la ranura para la compuerta. Inserte la herramienta (TL-C###-001-50) con los pasadores dentro de las ranuras del soporte de juntas tóricas o inserte la herramienta junto con el soporte de juntas tóricas en la carcasa posterior.



- Con la herramienta, gire el ensamble de juntas tóricas en sentido horario hasta que los pasadores del fondo se conecten perceptiblemente en las ranuras de la carcasa y ya no sea posible girar el ensamble.
- Con la herramienta, presione firmemente el soporte de juntas tóricas para que entre en la carcasa posterior. El alojamiento del sellado queda bien colocado cuando se conecta perceptiblemente y queda bien sujeto por sí solo. Quizás deba hacer fuerza.



**Las clavijas deben encajar en las ranuras correspondientes para evitar que la pieza gire.**



- Inserte la junta tórica en la ranura del soporte de juntas tóricas.

## 17.8 Ensamblaje del cabezal de la bomba

### 17.8.1 Ensamblaje de la carcasa intermedia y la carcasa frontal



- Coloque el sello en la parte posterior de la carcasa intermedia.



**No es necesario desensamblar la carcasa intermedia para cambiar, por ejemplo, la compuerta o el sistema de sellado mecánico. Solo se explica por razones de precisión.**

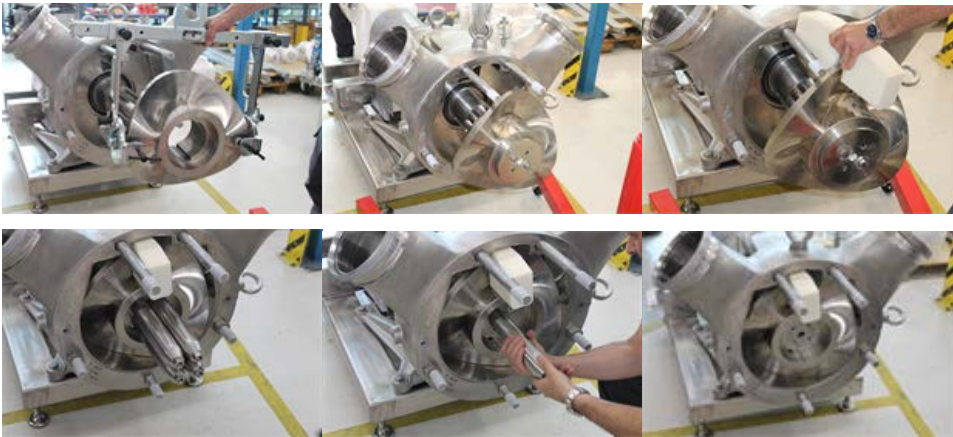


- Coloque la carcasa intermedia sobre los prisioneros.
- Asegúrese de alinear la ranura donde se coloca la compuerta con la misma ranura de la carcasa posterior.



- Ajuste las tuercas en sentido horario para sujetar la carcasa intermedia. Asegúrese de utilizar los prisioneros roscados que permiten que las tuercas encastran en los orificios de la carcasa frontal (verifique la orientación de las boquillas).

## 17.8.2 Ensamblaje del rotor y la compuerta



- Ensamble el rotor y la compuerta en el eje.



**Verifique la compresión del ensamble de resortes.**



- Inserte la placa de fijación y ajuste los tornillos.



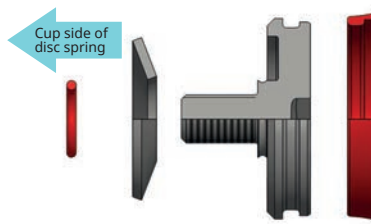
**Tenga cuidado con las arandelas de retención. Deben cambiarse cada vez que se quiten los tornillos.**



**Aplique el valor correcto de torque (consulte "Torques de apriete" en la página 45).**



**Verifique que los resortes de disco estén bien orientados cuando se coloquen sobre el tornillo de retención con el lado de la copa apuntando en dirección contraria a la cabeza del tornillo de retención. De lo contrario, el tornillo de retención se aflojará por la vibración.**



1 resorte de disco



**Aplique el valor correcto de torque (consulte "Torques de apriete" en la página 45)**



Tornillo de retención para abrir con herramienta convencional

Tornillo de retención para 3-A y EHEDG para abrir con herramienta especial entregada de fábrica



Tornillo de retención hexagonal con junta tórica



Tornillo de retención hexagonal con junta

- Ajuste el tornillo de retención con un adaptador de encaje. Quizás deba bloquear el eje para evitar que gire; para esto, use la herramienta de bloqueo (puede consultar los números de parte en "Herramientas" en la página 51).



**Verifique si las curvas del rotor están situadas ligeramente por detrás de la superficie delantera del anillo intermedio.**

- Extraiga la herramienta de bloqueo.

### 17.8.3 Ensamblaje de la carcasa frontal



- Coloque el sello en la parte frontal de la carcasa intermedia.



- Coloque la carcasa frontal. Asegúrese de alinear correctamente el canal sobre la compuerta.



- Ajuste las tuercas ciegas girándolas en sentido horario con una llave.



### 17.9 Ensamblaje del anillo de enjuague de un sistema de sellado mecánico sencillo



La imagen muestra la posición del anillo de enjuague en la carcasa posterior. Para acceder a la junta, siga las instrucciones de "Desensamblaje del soporte/cambio de la orientación de las boquillas" en la página 31.



Los componentes del anillo de enjuague para el sistema de sellado mecánico sencillo.



Anillo de enjuague completamente ensamblado con junta de labios y junta tórica.



El anillo de enjuague en la parte posterior de la carcasa. Se utiliza con un sistema de sellado mecánico sencillo.

### 17.10 Ensamblaje del sello posterior en un sistema de sellado mecánico doble



Los componentes del ensamble de sellado posterior.



- Coloque la junta tórica en el diámetro externo de la cara del sello.
- Ensamble la cara del sello y la junta tórica en la placa del sello. Asegúrese de que la clavija en la placa del sello encaje en la muesca de la cara del sello (indicada por una flecha).



**Las clavijas deben encajar en las ranuras correspondientes para evitar que la pieza gire.**



- Presione la cara del sello para que se encaje en la placa del sello.
- Coloque la junta tórica en la muesca del diámetro interno de la placa del sello.



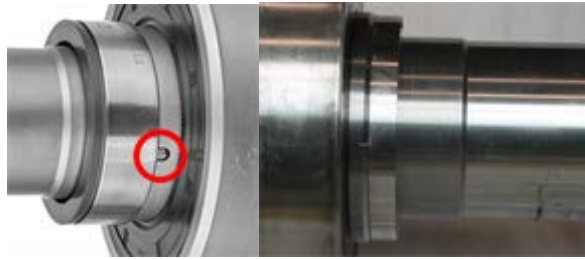
La flecha roja muestra la junta tórica colocada.



- Coloque el sistema de sellado ensamblado en el eje de la unidad de soporte desensamblada.



**Las clavijas deben encajar en las ranuras correspondientes para evitar que la pieza gire.**



La clavija bien colocada en la muesca.



La parte trasera de la carcasa posterior muestra la ubicación donde se instalará el ensamble de sellado posterior del sistema de sellado mecánico doble.



**No es necesario desensamblar la carcasa posterior de la cubierta de extremo para instalar el lado de la atmósfera del sello mecánico doble.**



- Instale el ensamble de resortes en la parte trasera de la carcasa posterior. Verifique que los pasadores entren en las ranuras .



**Las clavijas deben encajar en las ranuras correspondientes para evitar que la pieza gire.**

Para obtener instrucciones sobre cómo ensamblar las piezas en el ensamble del resorte, consulte "Ensamblaje del sello frontal" en la página 33.



El ensamble de resortes bien instalado en la parte trasera de la carcasa posterior.



- Coloque la junta tórica en la parte trasera de la carcasa posterior.
- Coloque la cara del sello en la parte trasera de la carcasa posterior. Asegúrese de que las clavijas del ensamble de resortes encastran en las muescas de la cara del sello.



**Las clavijas deben encajar en las ranuras correspondientes para evitar que la pieza gire.**

- La cara del sello estará bien asentada cuando se note que se ha acoplado y quede trabada..
- Es posible que deba ejercer más fuerza..



**Verifique la compresión del ensamble de resortes.**



- Instale la carcasa posterior con el sistema de sellado ensamblado en la cubierta del extremo. Asegúrese de instalarla con la orientación necesaria. (Consulte "Orientaciones posibles de la bomba" en la página 16).
- Ajuste los tornillos girándolos en sentido horario.



La primera parte del sistema de sellado posterior instalada en la carcasa posterior de la bomba.



- Ensamble cuidadosamente la unidad de soporte con la cara del sello instalada.
- Ajuste los tornillos del soporte en la parte posterior de la carcasa girándolos en sentido horario con una llave.



Observe a través del área abierta que muestra el sistema de sellado posterior instalado.

Puede consultar una explicación del procedimiento de ensamblaje del sello frontal en "Ensamblaje del sello frontal" en la página 33.

## 18 Torques de apriete

Piezas adyacentes	Tipo de tornillo	Torque
Cubierta para el rodamiento (soporte)	M10 A2 70 DIN 933	33 Nm / 24.5 lb-pie
Cubierta del extremo (soporte)	M20 A2 70 DIN 933	280 Nm / 205 lb-pie
Cubierta del extremo (tapón roscado)	R 1/4" DIN 908	25 Nm / 18.5 lb-pie
Eje (placa de fijación)	M16 A2 70 DIN 933	135 Nm / 99.5 lb-pie
Carcasa posterior (cubierta del extremo)	M20 A2 70 DIN 912	280 Nm / 205 lb-pie
Placa de fijación (tornillo de retención)	M16x1.5	135 Nm / 99.5 lb-pie
Carcasa frontal (tuerca ciega)	SW46	750 Nm / 555 lb-pie

## 19 Listas de piezas

Con la excepción de los códigos de los resortes, los códigos de pieza están compuestos por tres secciones con formato:

xxxx-yyy-zz

Donde:

xxxx es el tipo de bomba,

yyy es la pieza y

zz es el material.

Cuando en la posición zz aparece ## en lugar de un código alfanumérico, seleccione una opción en la tabla siguiente.

### 19.0.1 Plásticos (por ejemplo, para la compuerta)

##	Material
-46	MASOTRONIC-2051-MW
-49	MASOTRONIC-2070-WR

### 19.0.2 Elastómeros (por ejemplo, para o-rings)

##	Material
-82	EPDM
-84	FKM



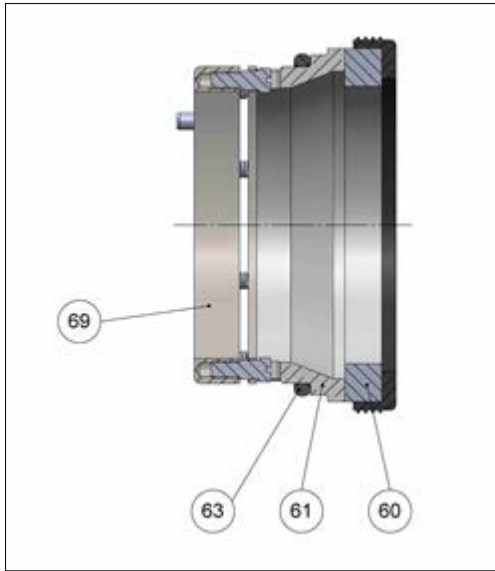
### 19.1.1 Certa 800

Número	Cantidad	Código de la pieza	Artículo
1	5	C800-1600-12	Tuerca ciega
2	1	C800-0100-08	Rotor
3	1	C800-0200-10	Carcasa frontal
4	1	C800-0300-10	Carcasa intermedia
5	1	C800-0350-10	Carcasa posterior
6	1	C800-3900-12	Cáncamo
7	1	C800-2320-80	Junta de labios
8	4	C800-2220-12	Tornillo hexagonal
9	1	C800-2400-25	Rodamiento de rodillos cónicos
10	1	C800-1401-30	Anillo de separación
11	1	C800-1400-12	Soporte
12	1	C800-6000-50	Válvula de venteo del aceite
13	1	C800-2700-25	Arandela de sujeción
14	1	C800-2800-25	Contratuerca
15	1	C800-1500-12	Cubierta del rodamiento
16	2	-	Boquilla (a pedido del cliente)
17	1	C800-3250-12	Chaveta del eje
18	1	C800-0400-##	Compuerta
19	4	C800-0301-12	Clavija
20	1	C800-1000-16	Eje
21	1	C800-3200-12	Chaveta del eje
22	1	C800-2300-80	Junta de labios
23	4	C800-2900-12	Tornillo hexagonal
24	1	C800-3000-80	O-ring
25	1	C800-2600-25	Rodamiento de rodillos cónicos
26	1	C800-2000-12	Tapón de drenaje
27	1	C800-3800-51	Visor de inspección de aceite
28	1	C800-5000-25	Anillo elástico
29	8	C800-1900-12	Tornillo hexagonal con cabeza hueca
30	1	C800-1300-12	Cubierta del extremo
31	1	C800-1301-12	Base
32	-	-	(No se necesita)
33	-	-	(No se necesita)
34	-	-	(No se necesita)
35	3	C800-1850-12	Prisionero
36	2	C800-1750-##	Sello de la carcasa de la bomba
37	4	C800-1800-12	Prisionero

Número	Cantidad	Código de la pieza	Artículo
38	1	C800-5010-12	Clavija
39	1	C800-5001-12	Tornillo hexagonal con cabeza hueca
40	2	C800-1100-10	Tornillo de retención
41	1	C800-1752-##	Sello para el tornillo de retención
42	2	C800-1805-12	Tuerca hexagonal
43	4	C800-3950-12	Cáncamo
44	6	C800-3701-33	Junta de cobre
45	6	C800-1150-12	Resorte de disco
46	1	C800-1112-80	O-ring
47	-	-	(No se necesita)
48	6	C800-2100-33	Anillo de estanqueidad
49	6	C800-9002-12	Tapón roscado
50	1	C800-1115-10	Placa de montaje del rotor
51	4	C800-1120-10	Tornillo hexagonal
52	4	C800-1121-12	Arandela de retención
X	1	-	Sistema de sellado
Y	1	-	Sello atmosférico

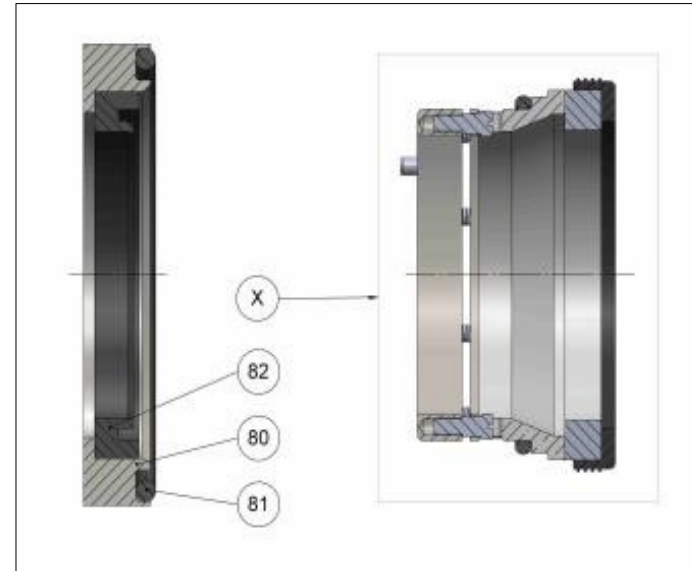
## 19.2 Opciones

### 19.2.1 Sello mecánico sencillo



Número	Cantidad	Código de la pieza	Artículo
60	1	C800-5240-88	Cara dinámica con copa
61	1	C800-5245-41	Cara estática
63	1	C800-5246-##	O-ring
69	1	C800-5220-10	Conjunto de resortes

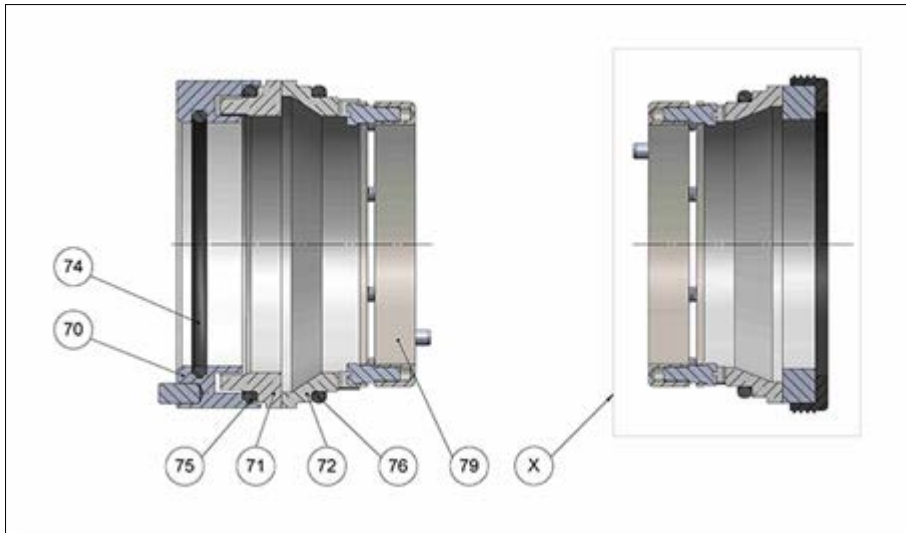
### 19.2.2 Anillo de enjuague



Número	Cantidad	Código de la pieza	Artículo
80	1	C800-1308-10	Anillo de separación
81	1	C800-1755-80	O-ring
82	1	C800-2340-80	Junta de labios
X	1	Consulte Sello mecánico sencillo arriba	Sistema de sellado

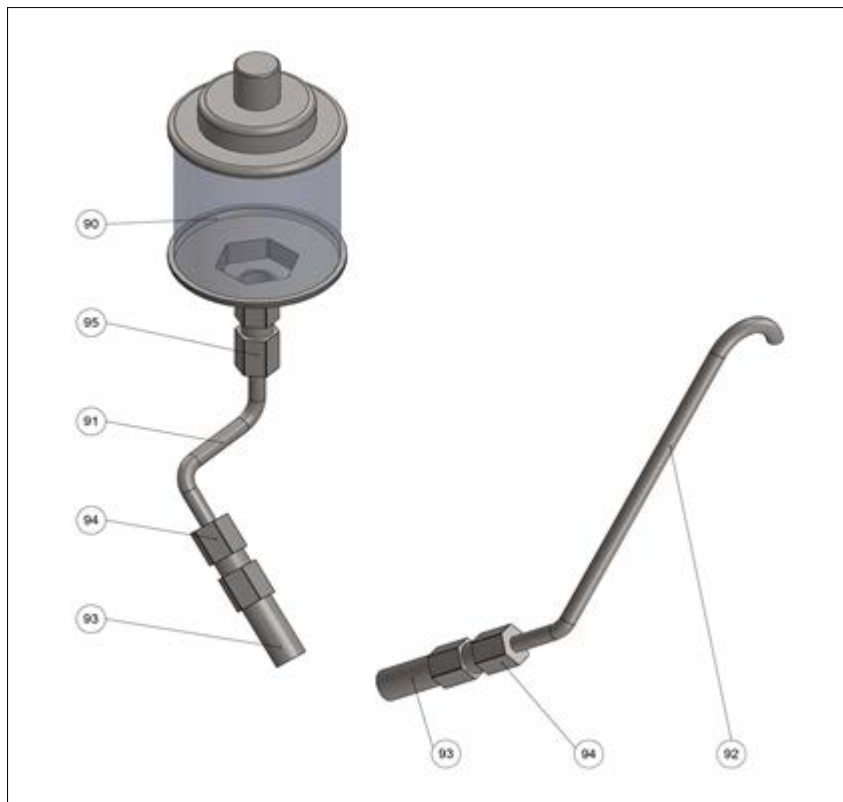


### 19.2.3 Lado de la atmósfera del sello mecánico doble



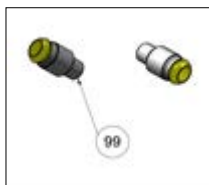
Número	Cantidad	Código de la pieza	Artículo
70	1	C800-5310-10	Soporte del anillo dinámico
71	1	C800-5340-41	Cara dinámica
72	1	C800-5345-41	Cara estática
74	1	C800-5311-##	O-ring
75	1	C800-5341-##	O-ring
76	1	C800-5346-##	O-ring
79	1	C800-5320-10	Conjunto de resortes
X	1		Sistema de sellado

### 19.2.4 Sistema de enjuague estático



Número	Cantidad	Código de la pieza	Artículo
90	1	80-0015-95	Visor
91	1	C800-0171-10	Tubería de enjuague
92	1	C800-0173-10	Tubería de venteo
93	2	80-6009-10	Boquilla doble
94	2	80-6020-10	Pieza de conexión
95	1	80-6021-10	Pieza de conexión

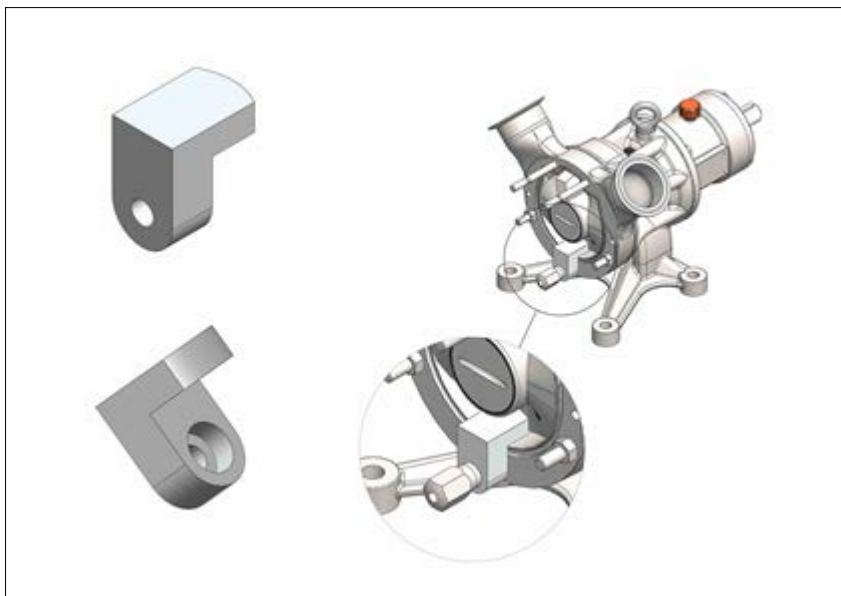
### 19.2.5 Sistema de enjuague dinámico



Número	Cantidad	Código de la pieza	Artículo
99	2	C800-0504-34	Conexión de enjuague

## 19.3 Herramientas

### 19.3.1 Herramienta de bloqueo



Tamaño de la bomba	Cantidad	Código de la pieza	Artículo
C800	1	TL-C800-010-31	Herramienta de bloqueo

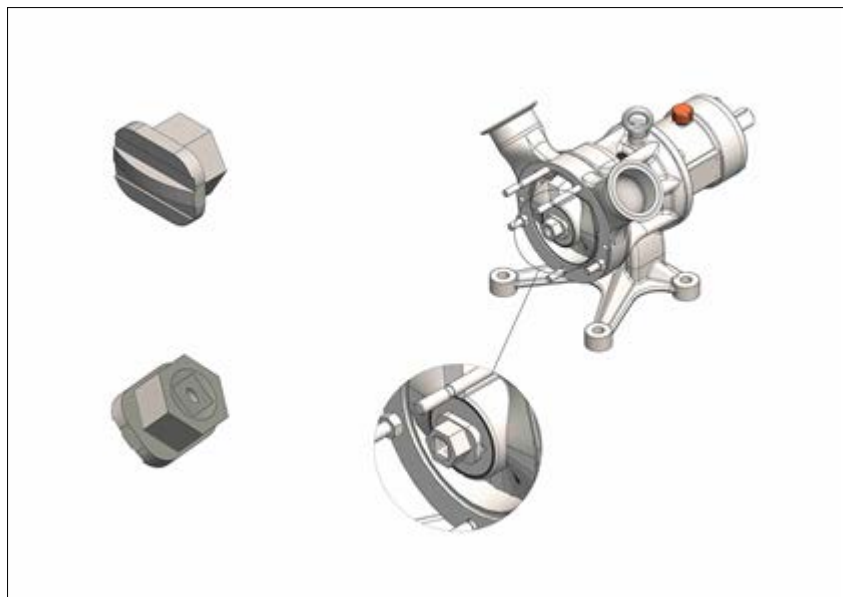
### 19.3.2 Dispositivo de elevación



### 19.3.3

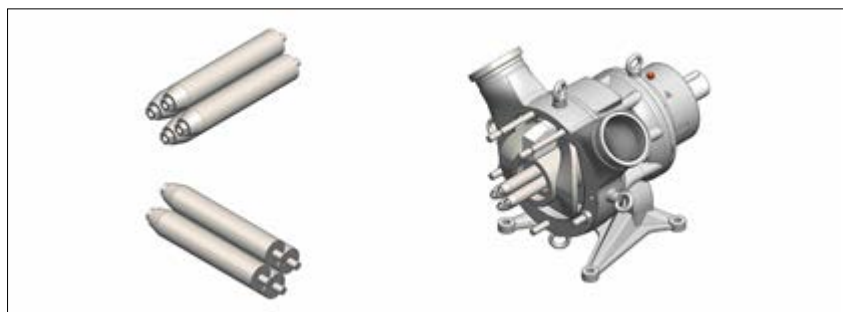
Tamaño de la bomba	Cantidad	Código de la pieza	Artículo
C800	4	TL-C800-170-12	Dispositivo de elevación

### 19.3.4 Adaptador de encaje



Tamaño de la bomba	Cantidad	Código de la pieza	Artículo
C800	1	TL-C800-003-10	Adaptador de encaje

### 19.3.5 Extensión del eje



Tamaño de la bomba	Cantidad	Código de la pieza	Artículo
C800	4	TL-C800-165-12	Extensión del eje

## 20 Marcas registradas

Certa y MasoSine son marcas comerciales de Watson-Marlow Limited.

## 21 Renuncia de responsabilidad

La información contenida en este documento se considera correcta; sin embargo, Watson-Marlow Limited Fluid Technology Group no acepta responsabilidad alguna por los errores que pudiera contener y se reserva el derecho de alterar estas especificaciones sin previo aviso.

ADVERTENCIA: Este producto no está diseñado para aplicaciones conectadas a pacientes ni debe utilizarse en dicha clase de aplicaciones.

## 22 Historial de publicaciones

m-certa800-es-02 Manual del usuario de bombas Certa 800

Número de documento	Fecha	Comentario
m-certa800-es-01	11 19	Primera edición
m-certa800-es-02	08 22	Revisión. CE/UKCA.