



Indhold

1 Garanti	4
2 Tilsigtet anvendelse	4
3 Håndtering af rustfrit stål og andre materialer	5
4 Information om returnering af pumper	5
5 Miljø og bortskaffelse af affald	5
6 Ved udpakning af pumpen	6
7 Sinuspumper – overblik	6
8 Bemærkninger vedrørende sikkerhed	6
8.1 Forpligtelser, der påhviler virksomheden, der anvender pumpen	7
8.2 Virksomhedens foranstaltninger	7
8.3 Operatørens forpligtelse	7
8.4 Personaletræning	7
8.5 Sikkerhedsforanstaltninger	7
8.6 Farer ved betjening af maskinen	7
8.7 Sikkerhedsforanstaltninger under normal drift	7
8.8 Sikkerhedsanordninger	7
8.9 Farer som følge af pumpet materiale, som er farligt	7
8.10 Farer på grund af elektrisk strøm	7
8.11 Farer på grund af hydraulik	8
8.12 Særlige faresteder	8
8.13 Konstruktionsmæssige ændringer af maskinen	8
8.14 Støj	8
8.15 Grænseværdier for pumpen	9
8.16 Vedligeholdelse og reparation	9
8.17 Rengøring af pumpen	10
8.18 Fejl	10
9 Pumpspecifikationer	11
9.1 Standarder	11
9.2 Mål	12
Mål i millimeter:	13
Mål i tommer:	13
9.3 Vægt for enheder	13
10 Transport	14
11 God praksis ved pumpemontering	15
11.1 Tilladt/ikke tilladt	15
11.2 Tilslutning af rørsystem	16
11.3 Kavitation	17
11.4 Mulige pumpeplaceringer	18
11.5 Tilslutning til en strømforsyning	18
12 Opstart og drift/betjening	19
13 Gennemskylning af tætningssystemet	20
13.1 Dynamisk gennemskylning	20
13.2 Statisk skyllesystem	21
13.3 Montering af en skylleding	21

14 Rengøring og sterilisering	22
15 Olieskift	24
16 Opvarmning og afkøling	25
17 Fejlfinding	26
17.1 Bearbejdning af for- og bagdæksel	26
17.2 Teknisk support	27
18 Adskillelse og samling	28
18.1 Adskillelse af pumpen	28
18.2 Adskillelse af tætningsystemet	31
18.3 Adskillelse af det mellemste pumpehus	33
18.4 Adskillelse af støttelejet/ændring af tilslutningsplaceringen	33
18.5 Samling af støttelejet/centrering af rotoren med justeringsskiven	34
18.6 Kontrol af mål X	35
18.7 Samling af den forreste tætning	35
18.8 Samling af pumpehovedet	39
18.9 Montering af skylleringen til et system med mekanisk enkelttætning	42
18.10 Montering af den bageste tætning i et system med mekanisk dobbelttætning	42
19 Tilspændingsmomenter	46
19.1 Aksel, nøglestørrelser til låseskrue	48
20 Reservedelslister	49
20.1 Rotortyper	49
20.2 Pumper	50
20.3 Mekanisk enkelttætning	58
20.4 Skyllering	60
20.5 Atmosfærisk side af mekanisk dobbelttætning	62
20.6 O-ringtætningssystem	64
20.7 Statisk skyllesystem	66
20.8 Dynamisk skyllesystem	68
20.9 Værktøj	69
21 Disponible slidsæt	70
22 Varemærker	71
23 Ansvarsfraskrivelser	71
24 Publikationshistorik	71



Regulations of the EC/EU directive 2006/42/EC Annex II 1.A

2006/42/EG	Directive 2006/42/EC of the European Parliament and of the Council of 17 May 2006 on machinery and amending Directive 95/16/EC (recast) (1) Official Journal of the EU: L 157/24 of 09.06.2006
2014/30/EU	Directive 2014/30/EU of the European Parliament and of the Council of 26 February 2014 on the harmonisation of the laws of the Member States relating to electromagnetic compatibility (recast), Official Journal of the EU: L 96/79 of 29.03.2014
2014/35/EU:2014-02-26	Directive 2014/35/EU of the European Parliament and of the Council of 26 February 2014 on the harmonisation of the laws of the Member States relating to the making available on the market of electrical equipment designed for use within certain voltage limits
2014/68/EU, Artikel 4.3	Directive 2014/68/EU of the European Parliament and of the Council of 15 May 2014 on the harmonisation of the laws of the Member States relating to the making available on the market of pressure equipment

Harmonised standards:

EN ISO 12100: 2011-03	Safety of machinery - General principles for design - Risk assessment and risk reduction
EN ISO 13857: 2008	Safety distances against reaching of hazardous areas
EN 809: 1998+A1:2009 + AC:2010	Pumps and pump units for liquids - General safety requirements



Machinery Safety Regulations 2008 No. 1597 as per Annex II 1.A

2008 No. 1597	The Supply of Machinery (Safety) Regulations 2008, made 19th June 2008, laid before Parliament 23rd June 2008, coming into force 29th December 2009
2016 No.1091	The Electromagnetic Compatibility Regulations 2016, made 15th November 2016, laid before Parliament 16th November 2016, Coming into force 8th December 2016
2016 No. 1101 Annex I No. 1.5.1 of 2008 No 1597	The Electrical Equipment (Safety) Regulations 2016

Harmonised standards:

BS EN ISO 12100:2010-12-31	Safety of machinery - General principles for design - Risk assessment and risk reduction
BS EN ISO 13857: 2008	Safety distances against reaching of hazardous areas
BS EN 809+A1:1998-12-15	Pumps and pump units for liquids - General safety requirements

1 Garanti

Watson-Marlow GmbH MasoSine Division ("MasoSine") garanterer, at dette produkt ikke har materiale- eller fabrikationsfejl. Garantien gælder i to (2) år fra forsendelsesdatoen. Denne garanti gælder kun for den oprindelige køber. Produkter, der er fremstillet af andre, men leveret af sælger, er ikke omfattet af denne garanti. Produkterne er begrænset til den oprindelige producents garanti.

Denne garanti påvirker ikke garantien på gearkasse, motor eller andre komponenter, der ikke er fremstillet af MasoSine.

MasoSine påtager sig intet ansvar for tab, skader eller udgifter, der er direkte eller indirekte forbundet med, eller der opstår som følge af brugen af selskabets produkter, herunder skader på eller beskadigelse af andre produkter, maskiner, bygninger eller ejendom. MasoSine påtager sig intet ansvar for deraf følgende skader, herunder, uden begrænsning tabt fortjeneste, tidstab, gene, tab af det pumpede produkt og produktionstab. Denne garanti forpligter ikke MasoSine til at påtage sig omkostninger af nogen art til afmontering, montering, transport eller andre omkostninger, der måtte opstå i forbindelse med et garantikrav.

Specifikke undtagelser for ovenstående garanti:

1.0.1 Undtagelser

Garanti- og ansvarskrav for menneskelige og materielle skader bortfalder, hvis de kan tilskrives en eller flere af følgende årsager:

- o Normal slitage af produktet
- o Ulykke, misbrug eller forkert installation, betjening eller vedligeholdelse af produktet
- o Foringelse af produkterne, helt eller delvist, som følge af produkters forsendelse
- o Forkert brug af maskinen
- o Drift af maskinen med fejlbehæftede sikkerhedsanordninger eller med sikkerheds- og beskyttelsesanordningerne, der ikke er korrekt monteret eller ikke fungerer
- o Manglende overholdelse af brugervejledningen i forbindelse med transport, opbevaring, installation, opstart, drift, betjening, vedligeholdelse og indstilling af maskinen.
- o Ikke-godkendte ændringer af maskinens konstruktion
- o Ændringer eller reparationer foretaget af køber uden skriftlig tilladelse fra MasoSine
- o Katastrofe, som skyldes fremmedlegemer og force majeure
- o Unormale forhold såsom (uden begrænsning) ætsning eller kraftig tilsmudsning af systemet eller strømforsyningssvig
- o Forsætlig misligholdelse eller forsømmelse, som skyldes køber, dennes medarbejdere, repræsentanter, rådgivere eller underleverandører

MasoSine giver ingen underforståede garantier for de beskrevne produkters egnethed til bestemte formål. MasoSine påtager sig intet ansvar for fejl i denne dokumentation eller for følgeskader, der måtte opstå pga. udformning, anvendelighed og brug af denne dokumentation.

De udførlige oplysninger fremgår af "Generelle salgs- og leveringsbetingelser" for MasoSine. Disse er tilgængelige for køber senest ved underskrivelse af købekontrakten.

Med forbehold af garantibestemmelserne i dette afsnit garanterer MasoSine, at hvis køber returnerer produktet inden for de 24 måneder, som garantien gælder, og det ved undersøgelse foretaget af MasoSine viser sig, at produktet har materiale- eller fabrikationsfejl, skal MasoSine uden beregning udbedre fejlen, som skønnet af MasoSine:

- ved at reparere produktet
- udskifte de fejlbehæftede komponenter i det defekte produkt eller
- udskifte det fejlbehæftede produkt helt

1.0.2 Under ingen omstændigheder:

- i. må udgiften for kundens eneste retsmiddel ikke overstige produktets købspris
- ii. påtager MasoSine sig intet ansvar for konkret dokumenteret tab, indirekte skade, indirekte tab eller andre erstatninger, uanset hvordan disse måtte opstå, heller ikke selvom MasoSine er blevet oplyst om muligheden for sådanne skader.

MasoSine påtager sig intet ansvar for tab, skader eller udgifter, der er direkte eller indirekte forbundet med, eller der opstår som følge af brugen af selskabets produkter, herunder skader på eller beskadigelse af andre produkter, maskiner, bygninger eller ejendom. MasoSine påtager sig intet ansvar for deraf følgende skader, herunder, uden begrænsning tabt fortjeneste, tidstab, gene, tab af det pumpede produkt og produktionstab.

Denne garanti forpligter ikke MasoSine til at påtage sig omkostninger af nogen art til afmontering, montering, transport eller andre omkostninger, der måtte opstå i forbindelse med et garantikrav.

MasoSine påtager sig intet ansvar for forsendelsesskader på returnerede genstande.

Uanset alle andre betingelser i dette afsnit begrænser eller fraskriver MasoSine ikke sit ansvar for svig eller svigagtig vildledning/bevidst urigtige oplysninger eller for dødsfald eller personskade som følge af virksomhedens uagtsomhed eller dens medarbejders, repræsentationers eller underleverandørers uagtsomhed.

2 Tilsigtet anvendelse

Den tilsigtede anvendelse for dette produkt står i ordrebekræftelsen. Produktet bør ikke bruges til andre formål eller anvendelse går ud over den beskrevne anvendelse.

Kontakt MasoSine ved behov for at ændre produktet eller produktets tryk, hastighed eller driftstemperatur.

3 Håndtering af rustfrit stål og andre materialer

3.0.1 Korrosion af rustfrit stål

Korrosion, som f.eks. rust, kan skyldes kemisk angreb. Brug kun rengøringsvæsker, der er egnede til brug med rustfrit stål. Undgå kemisk angreb ved valg af kemikalier ud fra deres koncentration, temperatur og eksponeringstider.

3.0.2 Ikke-rivende materiale

A494/CY5SnBiM (UNS# N26055) er rotor-standardmaterialet til pumper i MasoSine-serie Certa. Denne ikke-rivende legering er et nikkelbaseret, korrosionsbestandigt materiale, der er udviklet til anvendelse i positive fortrængningspumper. Det er anført i 3-A-standarderne og derfor godkendt til anvendelse på flader, der udsættes for produktet. Må ikke anvendes sammen med stærkt koncentreret salpetersyre, f.eks. ved passivering af nye rørsystemer i rustfrit stål. I dette tilfælde afmonteres rotoren og gaten under passiveringen for at undgå beskadigelse og kemisk angreb. Ved afmontering af rotoren skal der bruges en mekanisk dobbelttætning eller en dæmper med en læbetætning, og tilslutningerne til skyllevæske skal tillukkes med propper for at holde væsken i pumpen under passiveringen. Der må ikke anvendes koncentrationer på over 3 % salpetersyre til CIP-rengøringsvæske.

3.0.3 Håndtering af elastomer- og plastkomponenter efter passiveringen

Kontroller elastomer- og plastkomponenter efter passivering for kemisk angreb, og udskift dem om nødvendigt.

4 Information om returnering af pumper

I henhold til de gældende bestemmelser for kontrol med sundhedsfarlige stoffer skal I oplyse de stoffer, som har været i berøring med det produkt/de produkter, som I returnerer til MasoSine eller producentens forhandlere. Undladelse deraf vil medføre forsinkelser. Send en e-mail til os med disse oplysninger og få tilsendt en RGA (returgodkendelse), inden I returnerer produktet/produkterne. Der skal vedhæftes en kopi af RGA-formularen uden på emballagen med de(t) relevante produkt(er).

Udfyld et særskilt dekontamineringscertifikat for hvert produkt, og sæt det på ydersiden af emballagen, der indeholder produktet/produkterne. Der kan downloades en kopi af det relevante dekontamineringscertifikat fra Watson-Marlow Limited-webstedet på www.wmftg.com.

Det er jeres ansvar, at produktet/produkterne er rensat og desinficeret, inden de returneres.

5 Miljø og bortskaffelse af affald



Overhold altid de gældende regler og bestemmelser for sikker bortskaffelse af affald.

Kontakt den lokale myndighed vedrørende muligheder for genvinding eller miljøvenlig bortskaffelse af (kontamineret) smøremiddel og olie. Bortskaf emballagen på sikker vis og i overensstemmelse med de gældende regler.

- Komponenter af rustfrit stål bør så vidt muligt indleveres til genvinding
- Plast bør så vidt muligt indleveres til genvinding
- Olie, smørefedt og smøremidler bør udskylles og bortskaffes på behørig i henhold til de gældende regler
- Elastomerer bør så vidt muligt indleveres til genvinding

6 Ved udpakning af pumpen

Pak alle ventiler forsigtigt ud. Behold emballagen, indtil du er sikker på, at alle komponenter er der og er i god stand. Kontroller ud fra nedenstående liste over medfølgende komponenter.

6.0.1 Bortskaffelse af emballagen

Bortskaf emballagen på sikker vis og i overensstemmelse med de gældende regler. Den ydre kasse er fremstillet af bølgepap og kan genbruges.

6.0.2 Kontrol

Kontroller, at alle komponenterne er leveret. Kontroller komponenterne for eventuelle transportskader. Kontakt straks forhandleren i tilfælde af manglende eller beskadigede komponenter.

6.0.3 Medfølgende komponenter

- MasoSine Certa-serien af sinuspumper med fri akselende
- Det tekniske datablad, der identificerer, beskriver og definerer pumpen
- Brugervejledning
- Låseværktøj og specialværktøj



6.0.4 Tilvalgte komponenter

- Kobling
- Koblingsdæksel
- Drev
- Fodplade

6.0.5 Tilvalgt specialkonstruktion

- Skyllsystemer
- Guard master
- Køle-/varmekappe

6.0.6 Opbevaring

Dette produkt har en lang lagerholdbarhed. Plast- og elastomerkomponenter bør dog opbevares tørt og køligt. Efter opbevaring skal alle komponenter nøje kontrolleres for korrekt funktion.

7 Sinuspumper – overblik

Funktionsprincippet for MasoSine-pumper er fantastisk enkelt.

Pumpen består af modulopbyggede komponenter.

Den **sinusformede rotor** danner et **kammer** i **pumpehuset** fire gange pr. omdrejning, hvorved den pumpede væske fortrænges. Når et fyldt kammer roterer, flyttes produktet ved at kammeret formindskes. Samtidig åbner det modsatte kammer med den samme brøkdelen af en millimeter for at trække mere væske ind. Resultatet er en pumpe uden pulsering.

Gaten fungerer som en tætning mellem pumpens trykside og sugeside. Den forhindrer, at trykket, der dannes af rotoren, udlignes, og forhindrer trykket i at slippe ud i sugesiden.

8 Bemærkninger vedrørende sikkerhed

Kendskab til denne sikkerhedsvejledning og til sikkerhedsbestemmelserne i det pågældende område er et krav for sikker håndtering og problemfri drift af denne maskine.

Denne brugervejledning indeholder de vigtigste anvisninger for sikker drift af maskinen. Denne brugervejledning, især sikkerhedsvejledningen, skal overholdes af alle personer, der arbejder med maskinen. Desuden skal regler og bestemmelser for forebyggelse af ulykker, der gælder lokalt på anvendelsesstedet, overholdes.

Følgende sikkerhedsanvisninger skal overholdes til punkt og prikke. De er en vigtig og uundværlig del af brugerdokumentationen. Afvigelse herfra kan bevirke, at garantien bortfalder.

Det anbefales i alle parterers interesse at notere alle installationsforanstaltninger, al vedligeholdelse, alle fejl og reparationer samt træningskurser, instrukser og særlige hændelser i en journal, der hører til maskinen.



Dette symbol indikerer en sikkerhedsinstruks, der skal overholdes for at undgå fare for mennesker eller for pumpen.



Dette symbol betyder: Pas på højspænding.



Dette symbol betyder: Pas på, varm overflade.



Pas på: Pumpen indeholder roterende dele. Bruger skal passe på ikke at få fingre, løstsiddende tøj mv. i klemme eller til at sidde fast i pumpen.

8.1 Forpligtelser, der påhviler virksomheden, der anvender pumpen

Virksomheden, der anvender pumpen, skal sikre, at personer, der arbejder med maskinen, har kendskab til og overholder bestemmelserne vedrørende arbejdssikkerhed og forebyggelse af ulykker.

8.2 Virksomhedens foranstaltninger

De påkrævede personlige værnemidler skal udleveres af virksomheden, der anvender pumpen. Sikkerhedsanordninger skal kontrolleres jævnligt.

8.3 Operatørens forpligtelse

Personer, der arbejder med maskinen, skal overholde de relevante sikkerhedsbestemmelser vedrørende arbejdssikkerhed og forebyggelse af ulykker, inden arbejdet påbegyndes. De skal læse kapitlet om sikkerhed og advarselsbemærkningerne i denne brugervejledning.

8.4 Personaletræning

Arbejde på maskinen må kun foretages behørigt kvalificerede personer. Deres ansvarsområder skal defineres klart med hensyn til montage, opstart, drift, betjening, indstilling, vedligeholdelse og reparation.

8.5 Sikkerhedsforanstaltninger

Brugervejledningen skal opbevares sammen med maskinen. Generelle og lokale bestemmelser om forebyggelse af ulykker og beskyttelse af miljøet samt brugervejledningen skal overholdes. Sikkerheds- og fareadvarsler på maskinen skal være let læselige.

8.6 Farer ved betjening af maskinen

MasoSinepumpen er bygget på basis af de nyeste principper og anerkendte sikkerhedstekniske standarder. Ved drift/betjening af maskinen kan der ikke dog stadig opstå fare for brugeren eller tredjepersoner, eller maskinen eller andet materiel kan blive påvirket negativt.

Maskinen må kun bruges:

- til den tiltænkte anvendelse
- hvis de tekniske forhold er sikre.

Fejl, som kan forringe sikkerheden, skal straks afhjælpes.

8.7 Sikkerhedsforanstaltninger under normal drift

Maskinen må kun anvendes, hvis alle sikkerhedsanordninger fungerer. Inden maskinen startes, skal det sikres, at ingen udsættes for fare, når maskinen starter. Maskinen bør mindst én gang pr. skiftehold efterses for skader og korrekt funktion af sikkerhedsanordningerne.

8.8 Sikkerhedsanordninger

Alle sikkerhedsanordninger skal monteres og fungere korrekt inden hver opstart. Sikkerhedsanordninger må kun afmonteres, efter at maskinen er stoppet, og der er taget forholdsregler mod genstart af maskinen.

Ved montering af reservedele skal sikkerhedsanordningerne tilsluttes ifølge bestemmelserne i den virksomhed, der anvender pumpen.

Hvis kontakt med varme eller kolde komponenter kan være farligt, skal brugeren af pumpen beskyttes.

8.9 Farer som følge af pumpet materiale, som er farligt

Ved pumpning af farligt materiale skal de relevante bestemmelser overholdes.

8.10 Farer på grund af elektrisk strøm

Arbejde på strømforsyningen skal udføres af en elektriker.



Kontroller maskinens elektriske udstyr jævnligt. Udbedr straks løse forbindelser og afsvedne kabler.

Hold styreskabet aflåst eller sikret med et redskab. Det er kun bemyndiget personale, som har adgang dertil.

Hvis der skal udføres arbejde på strømførende dele, skal der om nødvendigt tilkaldes en anden person til at slå hovedstrømforsyningen fra.

Den elektriske tilslutning af pumpen skal ske ifølge de lokale bestemmelser og må kun udføres af kvalificeret personale.


8.11 Farer på grund af hydraulik

Arbejde på hydrauliske enheder må kun udføres af personale med særligt kendskab til og erfaring med hydrauliske systemer.


Trykket i de forskellige dele af anlægget og i trykledningerne skal udløses inden påbegyndelse af reparationsarbejde.

Udskift hydrauliske ledninger med passende mellemrum, også selv om der ikke er fundet sikkerhedsrelevante fejl.

8.12 Særlige faresteder



Pumpen indeholder en roterende rotor, som kan knuse eller beskadige fingre og hænder. Pumpen skal beskyttes, så det ikke er muligt for personer at tage fat i dens indløbs- eller udløbsporte, mens rotoren er i gang. Når rotoren er stoppet, skal drevet sikres mod utilsigtet opstart. Der er forøget fare, hvis rørene er adskilt, eller pumpen er åben.



8.13 Konstruktionsmæssige ændringer af maskinen

Der må ikke foretages ændringer, tilføjelser eller ombygninger af maskinen uden fabrikantens tilladelse. Alle ombygningsforanstaltninger kræver skriftlig godkendelse fra Watson-Marlow GmbH MasoSine Division.

Udskift straks maskindele, der ikke er i perfekt stand. Brug kun originale reserve- og sliddele. Der gives ingen garanti for, at komponenter, der ikke er købt hos MasoSine, er konstrueret og fremstillet i overensstemmelse med kravene til belastning og sikkerhed.

Garantien bortfalder, hvis der ikke benyttes originale reservedele fra MasoSine.

8.14 Støj

Det konstante lydniveau fra maskinen må ikke overstige 70 dB(A). Der kan forekomme højere lydtrykniveauer, som kan forårsage døvhed afhængigt af de lokale forhold. Hvis dette sker, skal driftspersonalet beskyttes med passende værnemidler/beskyttende foranstaltninger.

8.15 Grænseværdier for pumpen

Pumpens maksimumhastighed, maksimaltryk og maksimumtemperatur fremgår af det tekniske datablad, der medfølger til pumper. Disse grænseværdier må under ingen omstændigheder overskrides. Dette gælder især, når der bruges frekvensomformer.

Hvis pumpen leveres uden et drev, gælder følgende værdier:

	C100	C200	C250	C300	C400	C500	C600
Maksimaltryk*	10 bar/ 145 psi	10 bar/ 145 psi	15 bar/ 217 psi	15 bar/ 217 psi	15 bar/ 217 psi	15 bar/ 217 psi	15 bar/ 217 psi
Maks. rotationshastighed*	1000 rpm	1000 rpm	800 rpm	600 rpm	600 rpm	600 rpm	600 rpm
Maks. temperatur*	100° C/ 212F	100° C/ 212F	100° C/ 212F	100° C/ 212F	100° C/ 212F	100° C/ 212F	100° C/ 212F
Min. temperatur*	-20 C/-4F	-20 C/-4F	-20 C/-4F	-20 C/-4F	-20 C/-4F	-20 C/-4F	-20 C/-4F

* Disse grænser kan variere afhængigt af drevet, anvendelsen og pumpens klassificering. (Se købsordren, eller kontakt MasoSine med oplysning om pumpens serienummer). Efter ønske fra kunden kan tryk- og temperaturværdierne være højere.

8.16 Vedligeholdelse og reparation

Vedligeholdelses- og reparationsarbejde på pumpen må kun udføres af kvalificeret servicepersonale, der har læst og forstået denne vejledning, inden udstyret monteres, betjenes eller vedligeholdes.

Informér driftspersonalet inden påbegyndelse af vedligeholdelses- og reparationsarbejde. Beskyt alle anlæggets komponenter og tilkoblede driftsmedier før og efter maskinen, f.eks. trykluft- og hydraulikanlæg, mod utilsigtet opstart. Ved alt vedligeholdelses-, inspektions- og reparationsarbejde skal maskinen slukkes, og hovedafbryderen skal sikres mod utilsigtet opstart.

Fastgør omhyggeligt større enheder på løftegrej. Kontroller, om der er løsnede skruetilslutninger, og fastgør som nødvendigt. Brug kun originale reservedele.



Efter udført vedligeholdelsesarbejde skal det kontrolleres, at sikkerhedsanordningerne fungerer.

8.16.1 Vedligeholdelse af lejer

Bemærk: Lejehuset skal kun afmonteres, hvis justeringsskiven skal udskiftes eller justeres. Forsøg ikke at afmontere pumpens power frame eller at udskifte lejerne. Pumper, der kræver reparation, vedligeholdelse, nye lejer eller andet arbejde på pumpens power frame, skal returneres til MasoSine til undersøgelse. Der er mulighed for specialuddannelse. Kontakt MasoSine for yderligere oplysninger.

Udskiftningsintervaller for lejer til Certa C100/C200/C250/C300/C400:

I nedenstående tabel ses de anbefalede intervaller i timer for udskiftning af lejerne baseret på maksimumhastigheden og -trykket, som angivet i tabellen Se Grænseværdier for pumpen ovenfor

Pumpemodel Certa	Vedligeholdelsesintervaller af lejer
C100	10.000 timer
C200	10.000 timer
C250	10.000 timer
C300	10.000 timer
C400	10.000 timer

Udskiftningsintervaller for lejer til Certa C500:

Vi anbefaler at udskifte lejerne på **Certa500**-pumper efter drift i de angivne intervaller i nedenstående tabel.

	200 rpm	400 rpm	600 rpm
5 bar	10.000 timer	10.000 timer	10.000 timer
10 bar	10.000 timer	10.000 timer	10.000 timer
15 bar	10.000 timer	9.000 timer	6.000 timer

Udskiftningsintervaller for lejer til Certa C600:

Vi anbefaler at udskifte lejerne på **Certa600**-pumper efter drift i de angivne intervaller i nedenstående tabel.

	200 rpm	400 rpm	600 rpm
5 bar	10.000 timer	10.000 timer	10.000 timer
10 bar	10.000 timer	10.000 timer	10.000 timer
15 bar	10.000 timer	10.000 timer	7.500 timer

8.16.2 Vedligeholdelsesintervaller og -opgaver

Interval	Underenhed (hvis monteret)	Kvalificeret personale	Opgave
Ifølge producentens specifikationer	Kobling	Operatør	Kontroller koblingen for slitage
Ugentligt	Lejehus	Operatør Fagmand	Kontroller oliestand Kontroller for mislyde Efterfyld/udskift om nødvendigt smøreolie
	Mekanisk tætning	Operatør Fagmand	Kontroller for lækager I tilfælde af lækage: - Find ud af lækagens omfang - Kontakt Watson-Marlow MasoSine - Udskift sliddelene
	Elastomertætninger (f.eks. pumpehus)	Operatør Fagmand	Kontroller for lækager I tilfælde af lækage: - Find ud af lækagens omfang - Kontakt Watson-Marlow MasoSine - Udskift O-ringene
	Opvarmning	Fagmand	Kontroller den elektriske forbindelse Kontroller funktionen
	Motor	Fagmand	Kontroller for slitage Kontroller for lækage Kontroller for mislyde
Hver 6. måned eller for hver 500 rengøringscykluser	Mekanisk tætning og elastomerer	Fagmand	Kontroller for lækage Kontroller for kemisk angreb Kontroller for slitage Kontroller elastomerkomponenterne for elasticitet og ændrede egenskaber Udskift om nødvendigt
Årligt	Lejehus	Fagmand	Skift smøreolie
For vedvarende drift: se "Vedligeholdelse af lejer"	Lejehus	Fagmand	Udskift lejer Kontakt Watson-Marlow MasoSine for hjælp

Punkter, der skal udføres ved vedligeholdelse:

- Rengør alle riller, der er adgang til i tætningen inden samling
- Alle tilgængelige flader, gevind og afmonterede komponenter skal rengøres med et egnet rengøringsmiddel
- Rengør gevindet i akslen og på låsemøtrikken, inden låsemøtrikken monteres igen, for at undgå, at mikroorganismer hober sig op omkring gevindet (brug f.eks. en lille børste og/eller trykluft eller tryksat vand/rengøringsvæske til blindhullet)
- Kontroller elastomerkomponenterne for elasticitet og ændrede egenskaber (f.eks. klæbrighed, ruhed, misfarvning, væsentlig deformation)
- Brug kun smøremidler, som er angivet i NSF H1, og som er forenelige med elastomeret. Brug så lidt smøremiddel som muligt.

8.17 Rengøring af pumpen

Håndter de anvendte stoffer og materialer korrekt, især ved arbejde på smøresystemer og rengøring med opløsningsmidler. Se "Rengøring og sterilisering" på side 22 for oplysninger om rengøring af komponenter i kontakt med den pumpede væske.

8.18 Fejl

Hvis der opstår en driftsfejl, skal der slukkes for maskinen, og den skal sikres mod utilsigtet opstart.

9 Pumpespecifikationer

Pumpen har en mærkeplade på lejehuset. Der står et serienummer, som identificerer produktets funktioner. Serienummeret står desuden i det tekniske datablad.

Der er vist et eksempel på en mærkeplade nedenfor.

(der er følgende på mærkaten: Pm=maksimalt tryk, max.=maksimumhastighed, s/n=serienummer)

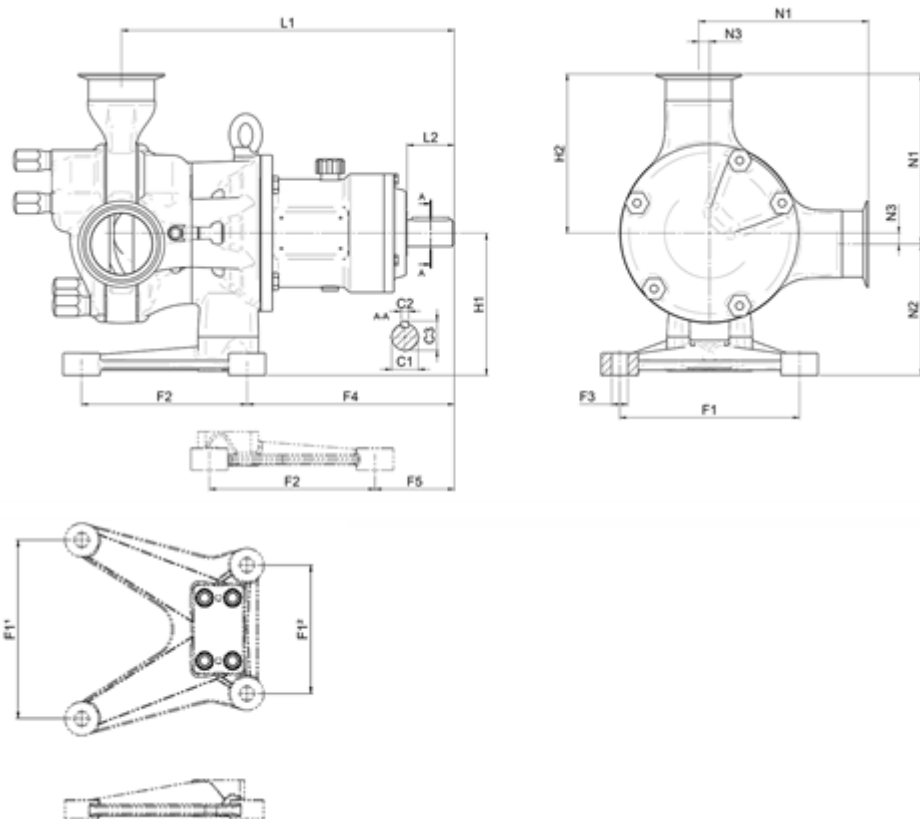


9.1 Standarder

Gældende standarder for pumpe tilsluttet til et drev:

Se "Regulations of the EC/EU directive 2006/42/EC Annex II 1.A" på side 3 eller medfølgende til pumpen.

9.2 Mål



Mål i millimeter:

Model	Tilslutninger			Fod											
	N1	N2	N3	F1	F2	F3	F4	F5	L1	L2	H1	H2	C1	C2	C3
C100	139	85	10	120	135	Ø12	143	57	265	50	95	129	Ø28	8	31
C200	155	99,5	10	120	135	Ø12	167,5	81,5	298,5	50	109,5	145	Ø28	8	31
C250	191,5	138,5	11,5	190	175	Ø17	219	84	352	50	150	180	Ø28	8	31
C300	237,5	152,5	17,5	250	215	Ø20	285	154	455,5	80	170	220	Ø50	14	53,5
C400	323,5	169	31	266,5	254	Ø21	301	169	513,5	77	200	292,5	Ø50	14	53,5
C500	326,5	225	25	320/230	295	Ø26	323	129,5	564	77	250	301,5	Ø50	14	53,5
C600	343	227	28	320/230	295	Ø26	362,5	169	638,5	110	255	315	Ø65	18	69

Mål i tommer:

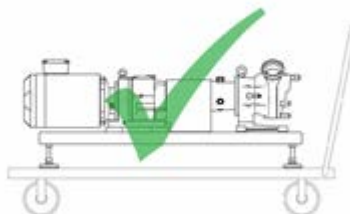
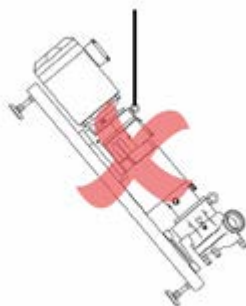
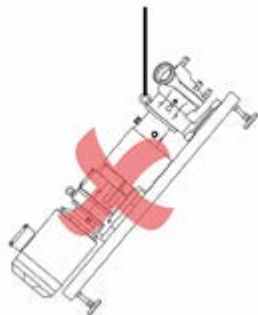
Model	Tilslutninger			Fod											
	N1	N2	N3	F1	F2	F3	F4	F5	L1	L2	H1	H2	C1	C2	C3
C100	5,47	3,35	0,39	4,72	5,31	Ø0,47	5,63	2,24	10,43	1,97	3,74	5,08	Ø1,10	0,31	1,22
C200	6,10	3,92	0,39	4,72	5,31	Ø0,47	6,59	3,21	11,75	1,97	4,31	5,71	Ø1,10	0,31	1,22
C250	7,54	5,45	0,45	7,48	6,89	Ø0,67	8,62	3,31	13,86	1,97	5,91	7,08	Ø1,10	0,31	1,22
C300	9,35	6,00	0,68	9,84	8,46	Ø0,79	11,22	6,06	17,93	3,15	6,69	8,66	Ø1,97	0,55	2,11
C400	12,74	6,65	1,22	10,49	10,00	Ø0,83	11,85	6,65	20,22	3,03	7,87	11,52	Ø1,97	0,55	2,11
C500	12,85	8,86	0,98	12,6/9,06	11,61	Ø1,02	12,72	5,10	22,20	3,03	9,84	11,87	Ø1,97	0,55	2,11
C600	13,5	8,94	1,1	12,6/9,06	11,61	Ø1,02	14,27	6,65	25,14	4,33	10,04	12,4	Ø2,56	0,71	2,72

9.3 Vægt for enheder

Pumpemodel	Kun pumpen	Alm. bundplade
C100	16 kg	Varenr. KK-... 11 kg
C200	21 kg	Varenr. KK-... 11 kg
C250	40 kg	Varenr. KR-... 15 kg
C300	67 kg	Varenr. KM-... 19 kg
C400	115 kg	Varenr. KG-... 31 kg
C500	198 kg	Varenr. KG-... 31 kg
C600	238 kg	Varenr. K6-... 45 kg

10 Transport

Vælg det rette transportmiddel alt efter pumpens og drevets størrelse. Pumpen skal være korrekt fastspændt ved transport. Ved brug af kran eller gaffeltruck skal rebene eller remmene være tilstrækkelig dimensioneret. Bemærk, at pumpens midtpunkt ikke nødvendigvis er tyngdepunktet ved transport med en løftetruck eller gaffeltruck.



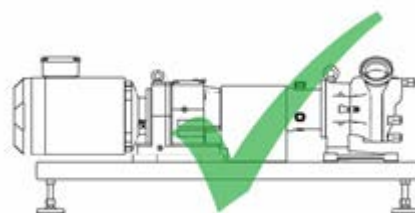
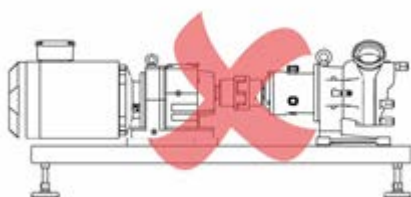
11 God praksis ved pumpemontering



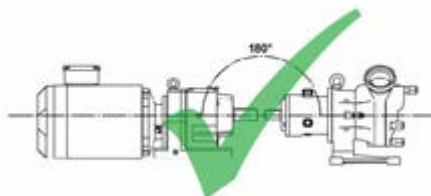
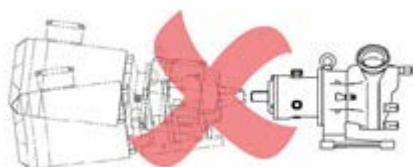
Motor- og pumpeakslens tilslutning skal afskærmes for at beskytte brugeren imod kontakt, når maskinen er i brug.



- Placer pumpen på en vandret overflade



- Start ikke pumpen uden koblingsdæksel af hensyn til brugerens beskyttelse.
- Underlaget skal være stærkt nok til at bære pumpen.
- Der skal være tilstrækkelig plads rundt om pumpen til vedligeholdelse.
- Motoren skal tilføres tilstrækkelig luftforsyning.
- Enheden skal beskyttes imod statisk elektricitet.
- Sørg for, at der er adgang til det forreste pumpehus til nem vedligeholdelse.



- Juster pumpeakslen rigtigt i forhold til drivakslen.

;

11.1 Tilladt/ikke tilladt

- Pumper må ikke indbygges i snævre rum uden tilstrækkelig luftcirkulation.
- Der må ikke pumpes kemikalier, som ikke er forenelige med materialerne i pumpehovedet.
- Der skal være føde- og sugeslanger, som er så korte og direkte ført som muligt via den mest lige føring, dog ideelt ikke kortere end 1 m. Brug bøjninger med en stor radius: mindst fire gange rørets diameter. Sørg for, at de tilsluttede rørledninger og fittings er egnede til at modstå det forventede tryk. Undgå reduktionsrør og slangestykker med en mindre indvendig diameter end i pumpehovedet, navnlig i rørledninger i sugesiden. Eventuelle ventiler i rørledninger må ikke begrænse strømmingen. Eventuelle ventiler i væskebanen skal være åbne, når pumpen er i gang.
- Der skal anvendes rør i suge- og udløbsiden, som er lig med eller større end tilslutningernes indvendige diameter.
- Det skal sikres, at pumpen placeres på eller netop under niveauet for den væske, der skal pumpes, så vidt muligt. Dette sikrer et positivt tilløbstryk og giver pumpen maksimal virkningsgrad.
- Ventilerne i processtrømmen skal være åbne, inden pumpen startes. Det anbefales at montere en trykaflastningsanordning mellem pumpen og en eventuel ventil i pumpens udløbssende for at beskytte mod beskadigelse ved utilsigtet drift med udløbsventilen lukket.

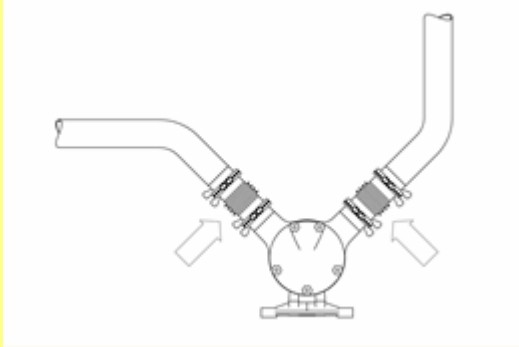
11.2 Tilslutning af rørsystem



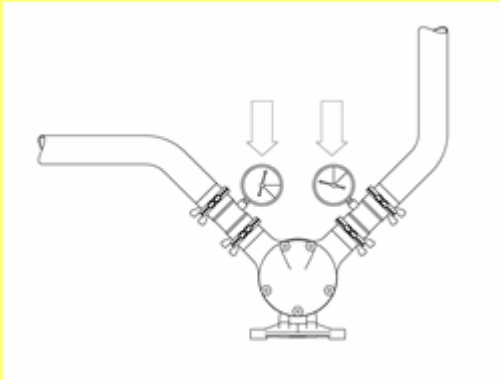
Inden tilslutning skal rørene rengøres og fremmedlegemer, f.eks. svejserester, fjernes.



Undgå kraftpåvirkninger og vridningsbelastninger, der via rørsystemet påvirker pumpetilslutningerne (f.eks. skævvridning, varmeudvidelse mv.) ved at bruge kompensatorer eller andet passende udstyr.



Brugeren skal sikre, at trykstigninger ud over det aftalte tryk i købsordren, og som angivet i det tekniske datablad, ikke er muligt.



MasoSine-pumper fungerer normalt ved en så lav resonansfrekvens, at der ikke sker skader. Men især ved drift med frekvensomformere kan nogle frekvenser forårsage interferens og vibrationer, som skal undgås. Ved idriftsættelse er det vigtigt at fastslå, om der forekommer sådanne vibrationer, og at definere dem, så frekvensomformeren kan programmeres til at undgå disse frekvenser. Desuden skal der undgås interferens på grund af kavitation eller bøjningsstive ledninger.



11.3 Kavitation

Kavitation er et problem i bestemte enheder, hvor væsken interagerer med en flade i bevægelse. Det kan lejlighedsvis forekomme i sinuspumper.

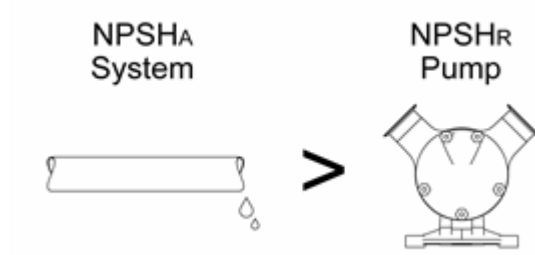
Der, hvor en flade bevæger sig igennem en væske, dannes der områder med lavt tryk på fladen. Jo hurtigere fladen bevæger sig, jo lavere tryk kan der dannes omkring den. Hvis væskens statiske tryk falder under dens damptryk, dannes der dampbobler i tryksiden. De imploderer og danner kortvarigt en meget høj trykspids på op til flere tusinde bar. Denne trykspids kan forårsage materialenedbrydning og er støjende.

11.3.1 Sådan identificeres kavitation

Hvis pumpen er meget støjende og medfører kraftige vibrationer i rørsystemet, der er forbundet til pumpen, skyldes det formentlig kavitation.

11.3.2 Sådan undgås eller fjernes kavitation

En forøgelse af indløbstrykket i sugesiden, montering af et kortere indløbsrør eller et rør med en større diameter eller reducere af pumpens hastighed kan eventuelt løse problemet. Sørg for, at pumpen på intet tidspunkt har for lidt væske.






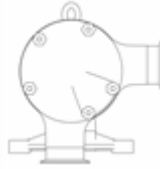

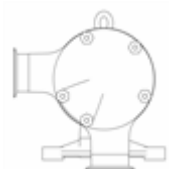


- For at undgå kavitation skal der altid tilsikres $NPSHA > NPSHR$.



Kavitation kan ødelægge pumpen. Operatøren skal sikre, at pumpen kan fungere uden kavitation.

11.4 Mulige pumpeplaceringer

Pumpen kan vende på en af otte måder, og den kan drejes med eller mod uret.

			
10-02	12-03	02-04*	03-06
			
04-08	06-09	08-10*	09-12

Medmindre andet er bestilt, leveres pumpen i position 10-02.

Der kan leveres andre tilslutningsplaceringer efter kundens ønske.

*Bemærk: Ifølge EHEDG skal pumpehovedet altid være 100 % selvdrænende. I standardinstallationer kan dette kun sikres i position 02-04 eller 08-10.

11.4.1 Ændring af pumpens placering

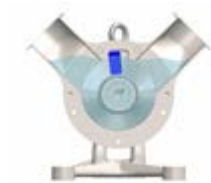
Se "Adskillelse af støttelejet/ændring af tilslutningsplaceringen" på side 33 for nærmere oplysninger om ændring af pumpens placering.

11.5 Tilslutning til en strømforsyning



Motoren skal tilsluttes i overensstemmelse med de gældende bestemmelser af en kvalificeret person. Se den medfølgende brugervejledning til drivmotoren.

12 Opstart og drift/betjening



- Ved første start af pumpen eller efter rengøring eller reparationsarbejde skal det først kontrolleres, at alle skruer er spændt rigtigt og sikkert.
- Pumpen kan være blevet kontamineret under transport. Afmonter pumpens frontdæksel, og rengør om nødvendigt inden opstart.



Overhold de relevante bestemmelser ved pumpning af farlige væsker.



Sørg for at installere pumpen et passende sted med alle nødvendige sikkerhedsanordninger og -foranstaltninger (sensorer, kontakter, manometre mv.).

MasoSine-pumper skal spædes inden brug. Før opstart og under selve driften skal pumpen fyldes med væske til over rotoren (se diagrammet). Dette kan gøres manuelt via en ventil i systemets rørledninger eller ved anvendelse af en vakuumanordning ved pumpning af meget tyktflydende væsker; kontakt MasoSine for yderligere oplysninger. Behovet for at spæde pumpen kan undgås ved at lade produktet blive i pumpen, efter at den er stoppet, og ved at lade CIP- eller SIP-væske forblive i pumpen efter rengøring.



Inden opstart skal det sikres, at alle ventiler i tryk- og sugesiden er åbne. Pumpen må ikke pumpe imod en lukket ventil uden en overtryksventil.



Hvis pumpen lækker, skal pumpen stoppes hurtigst muligt, og de beskadigede tætningskomponenter skal udskiftes. Se "Adskillelse af tætningsystemet" på side 31.



Operatøren skal sikre, at pumpen kan fungere uden kavitation. Kavitation kan ødelægge pumpen. Se "Kavitation" på side 17.

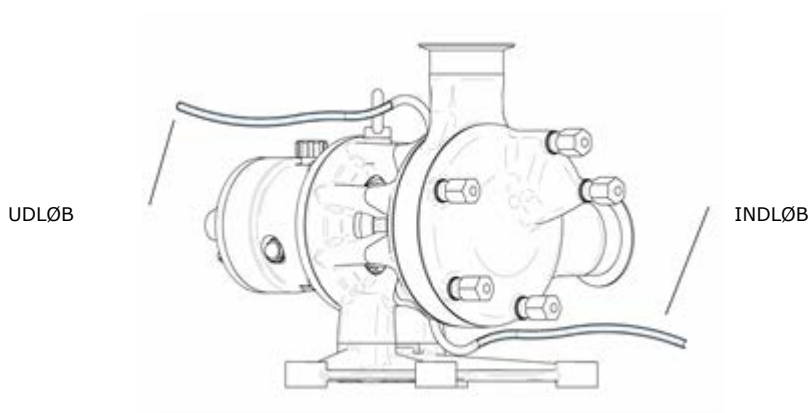
13 Gennemskylning af tætningsystemet



For at undgå tørløb og sikre, at tætningsystemet fungerer rigtigt, anbefales det at foretage en tætnings skylning.

Gennemskylning med væske (typisk vand) ved atmosfærisk tryk skyller området bag tætningsystemet og forhindrer, at produktet hærder og forvolder skade på tætningsystemet. Hvis der anvendes et statisk skyllesystem, fylder skyllevæsken området bag tætningen.

- Skyllemediet skal som minimum være egnet til det pumpede produkt. Det må ikke indeholde slidpartikler, som kan beskadige tætningerne. Vi anbefaler at anvende gennemsigtige plastrør som skyllerør.
- Derved dannes desuden en (bakterietæt) barriere mod atmosfære.
- Mekaniske enkelttætninger skal gennemskylles uden tryk: skyllevæsken skal løbe ud af systemet uden tryk. Mekaniske dobbelttætninger kan gennemskylles uden tryk eller alternativt med overtryk.
- Fyld pumpen med væske for at forhindre, at den løber tør. Dette kan gøres via en separat indsugningsventil tilsluttet suge- eller trykrøret.
- Hvis pumpen er indstillet til permanent gennemskylning, skal ind- og udsugningen altid kontrolleres (se skemaet herunder).



13.1 Dynamisk gennemskylning



På billedet ses en slange tilsluttet gennemskylningssystemet. Slangerne skal have en udvendig diameter på 8 mm eller tilslutning med G1/8-gevind.



På billedet ses slanger monteret til gennemskylning.

Slangerne bør tilsluttes højest muligt (ved udløbet) og lavest muligt (ved indløbet), så der er en vinkel på 180° imellem dem.



Tilluk alle øvrige mulige tilslutninger på huset med de medfølgende gevindpropper til pumpen (se "Reservedelslister" på side 49 for varenumrene). De øvrige tilslutninger er beregnet til brug med forskellige placeringer af pumpens dyser (se "Mulige pumpeplaceringer" på side 18).

13.2 Statisk skyllesystem

Inden idriftsættelse skal skyllesystemet (hvis medleveret) fyldes med en passende skyllevæske afhængigt af det pumpede produkt. Fyld skueglasset med skyllevæske, indtil væskestanden er netop under bøjningen i udløbsrøret.

13.2.1 Montering af det statiske skyllesystem

Det statiske skyllesystem kan monteres på en Certa-pumpe med en skyllering eller mekanisk dobbelttætning. Se også "Samling af pumpehovedet" på side 39.

Udluftningsrøret skal tilsluttes den højest placerede gennemskylningsport.

- For 10/2 tilslutningsplaceringen er det den gennemskylningsport, der er 45° forskudt i forhold til lodret.
- For alle andre tilslutningsplaceringer er det den gennemskylningsport, der er øverst på pumpen.

Tilslutningen til skueglasset skal monteres på den gennemskylningsport, der er 45° forskudt i forhold til lodret.



Afmonter gevindproppen på den relevante gennemskylningsport med en 10 mm topnøgle med forlænger.

Brug et passende tætningsmateriale (f.eks. teflontape) til begge gevind på dobbeltniplerne, og monter dem på gennemskylningsportene med en 14 mm nøgle.

Tilslut skueglasset og udluftningsrøret til de monterede tilslutninger med to 14 mm nøgler for at spænde dem.

Kontroller, om beholderen og udluftningsrøret er i samme højde, og tilluk alle gennemskylningsporte.

13.2.2 Afmontering af det statiske skyllesystem

Det statiske skyllesystem skal tømmes og afmonteres, inden pumpen adskilles. Det gøres ved at åbne gennemskylningsporten det laveste sted på pumpen.

Når skyllesystemet er tømt, anvendes den samme fremgangsmåde som ovenfor i modsat rækkefølge for at afmontere det.

13.3 Montering af en skyllering

Se "Montering af skylleringen til et system med mekanisk enkelttætning" på side 42.

14 Rengøring og sterilisering



OBS: Hold mindst 50 cm afstand fra pumpen ved højtryksrensning.

Pumper i Masosine-serie Certa er beregnet til CIP-rengøring. Følg vejledningen for CIP-rengøring nedenfor.

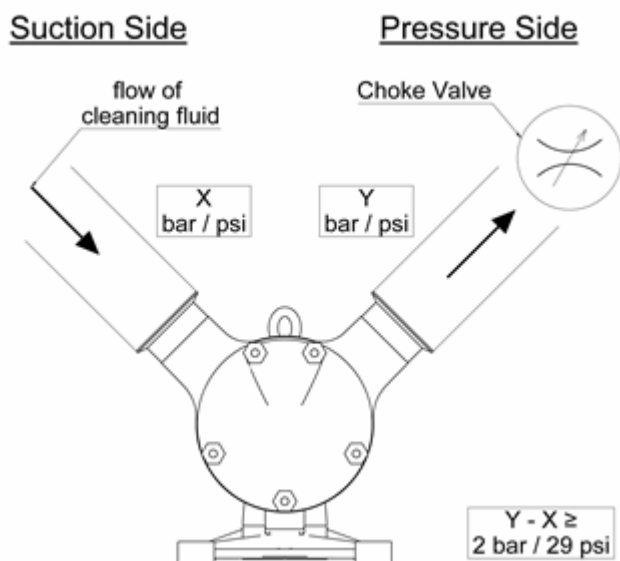
Det er afgørende vigtigt, at procesledningen holdes ren for at opnå et højt hygiejneniveau og undgå kontaminering af slutproduktet. Kontaminering koster tid og penge.

Varmen eller den kemiske reaktion ved rengøringsprocesserne CIP (Clean-In-Place) og SIP (Steam-In-Place) beskadiger en levende celledens grundstruktur, herunder den cytoplasmiske membran, så cellen ikke længere fungerer.

Ved processen recirkuleres automatisk rensningsmidlet og skylleopløsninger.

14.0.1 CIP-fremgangsmåden

- Inden påbegyndelse af CIP-rengøring skal der foretages en indledende rengøring ved maksimal hastighed og uden modtryk. Derved fjernes de fleste produktrester.
- Egnede rensningsmidter til CIP-rengøring må indeholde koncentrationer på under 1 %. Disse kan være:
 - Natriumhydroxid i destilleret vand
 - Salpetersyre i destilleret vand
 - Fosforsyre i destilleret vand
- CIP-rengøring kan udføres ved 60-100° C afhængigt af kundens behov.
- Rengøringen skal udføres ved pumpens maksimale hastighed for at opnå et godt rengøringsresultat.
- Det anbefales, at der er en trykforskel i pumpens udløbsside på mindst 2,0 bar højere end trykket i pumpens sugeside ved CIP-rengøring.
- En hastighed på 1,5 m/sek. er tilstrækkeligt til de fleste anvendelser.
- Det kan være nødvendigt med en separat CIP-fødepumpe og et omløb, hvis MasoSine-pumpen ikke kan yde den nødvendige hastighed til CIP-rensningsopløsningen.



- Der kan monteres en reduktionsventil i udløbssørledningen umiddelbart efter pumpen. Luk reduktionsventilen langsomt, indtil trykforskellen er korrekt.
- Pumpens CIP-tidsforbrug svarer til den tid, der kræves til rengøring af systemet, dvs. normalt 20-40 minutter.

14.0.2 SIP (Steam-In-Place) for MasoSine-produkter

Dampsterilisering dræber mikroorganismer ved hjælp af fugtig varme (mættet damp) under tryk uden adskillelse af pumpen.

Varmen fra SIP-rengøringsprocesser skader en levende celledens grundopbygning. bl.a. dens cytoplasmiske membran, så cellen ikke længere fungerer.

- Trykket skal være højt nok til at sikre, at dampen når alle dele af pumpen igennem dens mellemrum.
- Pumpen skal være i stilstand ved SIP-sterilisering.



Undgå varmekok!

Varmekok skal undgås, da det ellers kan resultere i uens varmeudvidelse af pumpens komponenter. Uens varmeudvidelse på grund af pludselige temperaturændringer kan medføre rivningsmærker på pumpens komponenter.



Efter SIP-sterilisering skal der være en passende akklimatiseringsperiode, inden pumpen sættes i drift igen.

Fremgangsmåde for SIP og CIP, klasse II	Anbefalet temperatur	Anbefalet trykforskel
CIP	80-90 C	2 bar
SIP	120 C	—

14.0.3 Vigtige sikkerhedsoplysninger om CIP og SIP

- Der bør være et friareal på 1 m omkring pumpen ved SIP for at risikoreducering i tilfælde af lækage.
- CIP- og SIP-processer bør være under konstant overvågning.
- Hvis der sker en lækage ved CIP eller SIP, må der ikke røres ved pumpehovedet, før systemtrykket er udlignet, og pumpehovedet har haft mulighed for at afkøle.

14.0.4 Manuel rengøring

Ved nogle produkter, der ikke er opløselige i vand, eller som indeholder fibre, er der ikke altid sikkerhed for tilstrækkelig rensning med CIP. I så fald anbefales manuel rengøring.

Fastlæg en rengøringsplan for pumpen på brugsstedet i forhold til de håndterede materialer og vedligeholdelsesplanen for anlægget. I princippet kræver MasoSine Certa-pumpeserien ikke manuel rengøring, hvis der udføres CIP (Clean-In-Place) efter drift.

Se "Adskillelse af pumpen" på side 28 for adskillelse af pumpen. Efterse og udskift slidte komponenter efter behov.

Bemærk: Vi anbefaler at udskifte den forreste pumpehustætning og tætningen til låseskruen, når pumpen samles igen. Hvis området bag disse tætninger er tilsmudset, skal der tages kontakt til Watson-Marlow GmbH MasoSine Division for oplysning om en specifik fremgangsmåde for rengøring og desinficering for fjernelse af bakterier. Hvis der anvendes en kloropløsning (150 ppm aktivt klor), må der ikke være rester heraf tilbage i pumpen.

Syreholdige rensningsmidler korroderer metal langt hurtigere, og pumpens komponenter bør ikke være i rengøringsvand med syreholdige rensningsmidler længere end nødvendigt. Stærke uorganiske, mineralbaserede syrer, der er skadelige for hænderne, beskadiger også pumpens komponenter.

Ved anvendelser, hvor materialet kan hærde i pumpen, når denne er ude af drift, tilrådes det at foretage CIP-rengøring, en gennemskylning eller afmontering af pumpehovedet og manuel rengøring.

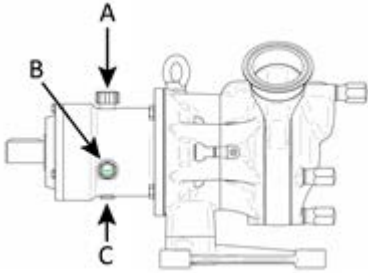
14.0.5 Sterilt behandlingsanlæg

Hvis udstyret er installeret i et sterilt behandlingsanlæg, som er varmesteriliseret og betjenes ved en temperatur på 121 C eller derover, skal systemet ifølge 3-A Standard 02-11 overvåge det indvendige tryk og automatisk lukke ned, hvis produkttrykket i systemet falder til under det atmosfæriske tryk. Systemet skal kun kunne genstartes, når det er blevet steriliseret igen.

15 Olieskift

Hver dag inden brug af pumpen skal olieskueglasset ved **B** på lejehuset kontrolleres for at se, om der er skader, og for at kontrollere, at der er tilstrækkelig olie i lejehuset. Oliestanden skal være midt på glasset.

- Kontroller, at drænproppen **C** er korrekt på plads og spændt helt.
- Åbn olieudluftningsventilen **A**, og fyld passende olie på lejehuset (se bemærkningen nedenfor), indtil det næsten er fyldt.
- Luk olieudluftningsventilen **A**.
- Kontroller oliestanden i skueglasset ved **B**. Oliestanden må ikke falde under midterlinjen på skueglasset.



Bemærk: Ved levering af en ny pumpe til fødevarerindustri og den farmaceutiske industri er den som standard fyldt med Klüberoil 4 UH 1-220 N smørelolie, som er egnet til procestemperaturer mellem -30° og 120° C.

15.0.1 Påfyldningsmængder

Mængder angivet i liter.

C100:	ca. 0,10
C200:	ca. 0,10
C250:	ca. 0,18
C300:	ca. 0,35
C400:	ca. 0,45
C500:	ca. 0,55
C600:	ca. 1,30

Bemærk: Bortskaf brugt olie efter de gældende regler.

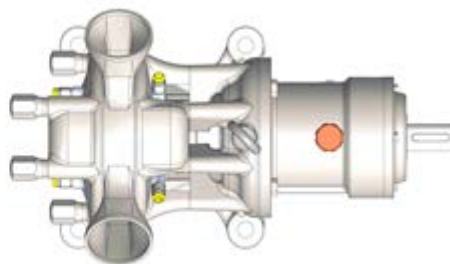
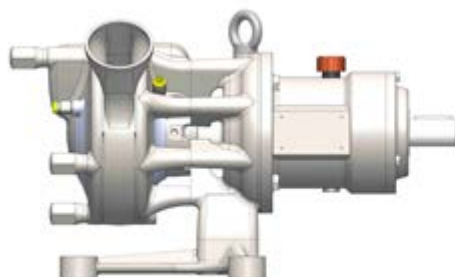
Bemærk: Skift olie mindst en gang om året.

16 Opvarmning og afkøling

Specialversioner af pumpemodeller MasoSine C100, C200, C250, C300 og C400 kan opvarmes eller afkøles for at opretholde den rigtige produkttemperatur i pumpen (f.eks. til pumpning af chokolade eller is) ved at lede væske med den ønskede temperatur igennem de halvmåneformede kanaler i pumpehuset og det forreste pumpehus. Pumpen har 1/8" tilslutninger på begge sider, som varme- eller kølevæsken passerer igennem. Placeringen af tilslutningerne varierer afhængigt af modellen. Et eventuelt modtryk må ikke overstige 1 bar. Det påkrævede minimumflow til opvarmning/afkøling er 0,2 l/min eller 0,05 gpm.

Bemærk: De fleste af pumpestørrelserne kan efterudstyres til opvarmning eller afkøling (se tabellen nedenfor).

Bemærk: Opvarmnings- eller afkølingstemperaturen skal være inden for pumpens temperaturgrænser. Disse kan ses under "Grænseværdier for pumpen" på side 9



	C100	C200	C250	C300	C400
Pumpehus	MP-HZG-G-C100	MP-HZG-G-C200	MP-HZG-G-C250	MP-HZG-G-C300	MP-HZG-G-C400
Frontdæksel	MP-HZG-D-C100	MP-HZG-D-C200	MP-HZG-D-C250	MP-HZG-D-C300	MP-HZG-D-C400

17 Fejlfinding

Fejl	Årsag	Løsning
Pumpen suger ikke an	Forkert rotationsretning	Kontroller rotationsretningen
	Ingen væske i pumpen	Fyld pumpen med væske
	Skruen er ikke spændt	Kontroller fastspænding af skrue
	Sugeledning for lang	Juster sugeledningen
	Sugeledning for lille	Juster sugeledningen
	Akseltætning utæt	Kontroller alle tætningerne for beskadigelse
	Sliddele nedslidt	Udskift sliddele
	Forkert motorhastighed	Mål og reguler hastigheden
Intet flow fra pumpen	Forkert rotationsretning	Kontroller rotationsretningen
	Suge- og trykledninger ombyttet	Kontroller rørsystemet
	Forkert motorhastighed	Sammenlign pumpehastigheden med ydelseskurverne; se jeres købsordre
	Sliddele nedslidt	Udskift sliddele
	Indsat spærreventil er lukket	Kontroller rørsystemet
Pumpen støjer	Støj fra drevet	Kontakt producenten
	Støj fra pumpen	Kontakt producenten
	Sugeledning for lille (kavitation)	Afkort sugeledningen, eller forøg dens diameter, reducer hastigheden
	Bankelyde fra pumpehovedet	Kontroller, om gaten er slidt, og udskift den om nødvendigt Kavitation. Se "Kavitation" på side 17
	Støj fra power frame	Påfyld olie, udskift de koniske rullelejer
	Fejljusteret kobling	Juster koblingen. Se afsnittet "God praksis ved pumpemontering" på side 15
Pumpen lækker	Tætningssystemet lækker	Udskift de statiske/dynamiske tætningsflader
	O-ringtætningen lækker	Udskift O-ring
	Læk fra olietætningsringen på power frame, olielækage	Afmonter pumpens power frame, udskift læbetætninger
	Tætningsfladerne er slidt/har brændmærker	Foretag en tætningsskyllning for at undgå tørlob af den mekaniske tætning
Pumpen lækker fra det forreste eller bageste pumpehus	Hustætning ikke monteret eller monteret forkert	Monter pumpehusets O-ring rigtigt, eller udskift den
	Defekt hustætning	Monter pumpehusets O-ring rigtigt, eller udskift den
Pumpen er blokeret	Fremmedlegeme i pumpen	Fjern fremmedlegemet; undersøg pumpen for beskadigelse
	Strømafbrydelse	Kontroller elinstallationen og sikringerne; kontroller drevet
	Fejl i drevet	Adskil koblingen, og drej pumpen manuelt for at kontrollere
Kraftig slitage efter kort driftstid	Slidende partikler i den pumpede væske	Udskift sliddele hyppigt; kontroller materialeforeneligheden
	Den pumpede væske er slibende	Brug en større pumpe, reducer hastigheden
Rotoren er slidt på den ene side	Rotoren ikke spændt rigtigt ved monteringen	Spænd akselmøtrikken helt
	Justeringsmålene er ændret efter arbejde på lejehuset	Kontroller og korriger mål X: se afsnittet "Samling af støttelejet/centrering af rotoren med justeringskiven" på side 34
Pumpe ikke ren efter CIP-rengøring	Vejledningen for rengøring ikke fulgt.	Se afsnittet "Rengøring og sterilisering" på side 22
Pumpe udsat for vibrationer	Drivmotorens hastighed er for høj	Reducer drivmotorens hastighed
Lugt og røg fra pumpen	Pumpen tørløber	Stop straks pumpen. Kontroller de indvendige dele for beskadigelse, og udskift om nødvendigt

17.1 Bearbejdning af for- og bagdæksel

I nogle tilfælde kan det være nødvendigt at tilpasse pumpens for- og/eller bagdæksel for at glatte dybere ridser ud (f.eks. en beskadiget overflade pga. fremmedlegeme). Kontakt MasoSine-fabrikken eller jeres lokale forhandler ved behov for reparation. MasoSine kan oplyse de nødvendige data til korrekt reparation.

17.2 Teknisk support

Se kontaktoplysningerne på vores websted:

<http://www.watson-marlow.com/gb-en/range/masosine/>

18 Adskillelse og samling



Spænd med det rigtige tilspændingsmoment (se "Tilspændingsmomenter" på side 46)



Inden adskillelse skal pumpen frakobles elektrisk, og den skal sikres mod utilsigtet opstart.



På billederne til nedenstående fremgangsmåder ses en mellemstor Certa-pumpe. Hvis pumpen er en tungere model, bør der anvendes det rette løftegrej, som kan bære pumpens vægt ved afmontering og montering, for at undgå personskade.

18.0.1 Afmontering af det statiske skyllesystem

Hvis der er monteret et statisk skyllesystem, skal det tømmes og afmonteres, inden pumpen adskilles. Se "Statisk skyllesystem" på side 21 for nærmere oplysninger.

18.1 Adskillelse af pumpen

18.1.1 Afmontering af det forreste pumpehus



- Sørg for, at pumpen er fastgjort, så den ikke vælter.
- Skru kalotmøtrikkerne af med et egnet værktøj ved at dreje dem mod uret.



- Afmonter det forreste pumpehus.



- Afmonter tætningen midt i pumpehuset forsigtigt, og opbevar gem den et sikkert sted.

18.1.2 Afmontering af låseskruen



- Brug låseværktøjet (se varenummer i afsnittet "Værktøj" på side 69) til at spærre rotoren og akslen, inden låseskruen på rotoren løsnes.
- Brug en af kalotmøtrikkerne fra det forreste pumpehus til at fastgøre låseværktøjet.



- Løsn låseskruen med specialværktøjet ved at dreje det mod uret (se varenummer i afsnittet "Værktøj" på side 69).



**Kræver et højt tilspændingsmoment!
Brug egnet værktøj**

Nøglestørrelse til sekskantet låseskrue

Pumpestørrelse	Metrisk	"
C100/C200	SW14	9/16
C250	SW19	3/4
C300/C400	SW34	1 5/16
C500/C600	SW38	1 1/2

Se Tilspændingsmomenter på side 46 for det påkrævede tilspændingsmoment.



Låseskruens fjederskive holdes på plads af en O-ring. Låseskruens komponentdele.



Låseskrue til at afmontere med almindeligt værktøj

Låseskrue til 3-A og EHEDG til at afmontere med medfølgende specialværktøj



Sekskantet låseskrue med en O-ring



Sekskantet låseskrue med pakning



Antallet af komponentdele kan variere afhængigt af de forskellige størrelser: Se "Reservevedslist" på side 49.

- Afmonter låseværktøjet.

18.1.3 Afmontering af rotoren og gaten



- Træk rotoren ud af pumpehuset sammen med gaten, som vist på billedet.



- Afmonter rotoren forsigtigt, og opbevar den et sikkert sted. Ved afmontering af rotoren skal det sikres, at tætningsfladerne ikke beskadiges.



Tætningsfladerne er skrøbelige

Se monteringsvejledningen nedenfor ved samling af pumpen: Begynd med afsnittet "Samling af støttelejet/centrering af rotoren med justeringskiven" på side 34

18.2 Adskillelse af tætningsystemet

18.2.1 Adskillelse af det mekaniske tætningsystem



For at tydeliggøre fremgangsmåden yderligere er det mellemste pumpehus afmonteret på nogle af billederne. Dette er ikke nødvendigt ved almindelig vedligeholdelse.

Afmontering af tætningsystemet



- Afmonter den bageste tætningsflade fra det mekaniske tætningsystem, og opbevar dem et sikkert sted.



Tætningsfladen med O-ring på den udvendige diameter, der er monteret i pumpehuset.

Afmontering af fjederenheden



- Afmonter fjederenheden fra det bageste pumpehus.

18.2.2 Adskillelse af O-ringtætningsystemet



For at tydeliggøre fremgangsmåden yderligere er det mellemste pumpehus afmonteret på nogle af billederne. Dette er ikke nødvendigt ved almindelig vedligeholdelse.

Afmontering af tætningsystemet



- Isæt værktøjet (TL-C###-001-50) med tappene i rillerne, og drej det 45° med uret.



- Brug kraven på værktøjet til at trække O-ringholderen ud det bageste pumpehus. Afmonter desuden begge O-ringe.



- O-ringholder med 2 O-ringe i den forreste rille og yderdiameteren. Smør O-ringene, og monter dem. Bemærk: EPDM-komponenter er ikke olie- og fedtbestandige.

18.3 Adskillelse af det mellemste pumpehus



Det mellemste pumpehus skal ikke adskilles, når f.eks. gaten eller det mekaniske tætningsystem skal udskiftes. Det er kun forklaret her for forståelsens skyld.



- Skru de møtrikker af, som holder det mellemste pumpehus på plads, ved at dreje dem mod uret.
- Træk det mellemste pumpehus ud af pumpen.

Se fremgangsmåden for samling af det mellemste pumpehus i afsnittet "Samling af pumpehovedet" på side 39.

18.4 Adskillelse af støttelejet/ændring af tilslutningsplaceringen

18.4.1 Adskillelse af støttelejet



- Skru skruerne på støttelejet bag på pumpehuset af ved at dreje dem mod uret med specialværktøjet.



- Træk støttelejet forsigtigt ud.

18.4.2 Ændring af tilslutningsplaceringerne



- Løsn skruerne ved at dreje specialværktøjet mod uret.
- Pas på, at det bageste pumpehus ikke falder af, når skruerne afmonteres.



- Afmonter det bageste pumpehus.
- Drej det bageste pumpehus på lejehuset til den ønskede placering. Sørg for at placere segmenterne på det bageste pumpehus ud for segmenterne på lejehuset.
- Spænd skrueerne ved at dreje med uret.

18.5 Samling af støttelejet/centrering af rotoren med justeringskiven



- Placer justeringskiven på støttelejets flange.



- Sæt støttelejet i lejehuset



- Spænd skrueerne på støttelejet bag på pumpehuset ved at dreje dem med uret med specialværktøjet.

18.6 Kontrol af mål X



Rotoren og låseskruen skal være helt spændt med det rigtige tilspændingsmoment (se "Tilspændingsmomenter" på side 46).



- Kontrollerer mål X ved at måle afstanden fra rotoren til det bageste pumpehus på den flade del øverst på rotorbu.

18.6.1 Tolerancer for mål X

Hvis mål X ikke er inden for de viste tolerancer i tabellen nedenfor, skal rotoren og gaten tages ud, som anvist i afsnittet "Adskillelse af pumpen" på side 28. Tag dernæst støttelejet ud for at få adgang til justeringsskiven. Fjern så mange lag som nødvendigt for at opnå det rette mål X. Hvert lag er 0,05 mm tykt.

C100:	0,10 +0,05 mm
C200:	0,12 +0,05 mm
C250:	0,15 +0,05 mm
C300:	0,15 +0,05 mm
C400:	0,15 +0,05 mm
C500:	0,20 +0,05 mm
C600:	0,20 +0,05 mm

18.7 Samling af den forreste tætning

18.7.1 Samling af den forreste mekaniske tætning



Pilene viser de to hak i huset, hvor fjederenheden skal placeres.

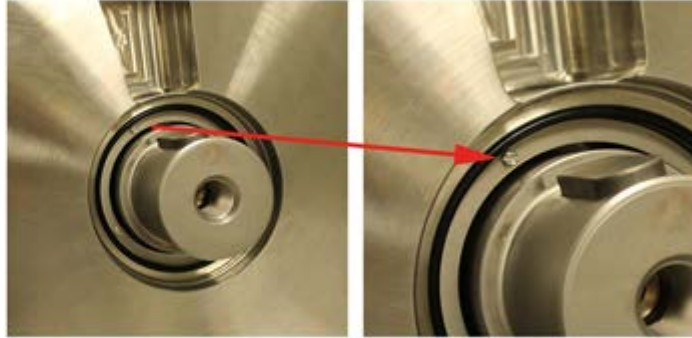
- Monter fjederenheden i pumpehuset. Sørg for, at de to stifter bag på ringen passer går i de to hak i huset.





Stifterne skal være placeret i de tilhørende hak, så komponenten ikke kan rotere.

- Sørg for, at fjederenheden går ind i de to hak. Brug en skruetrækker eller lignende til at flytte fjederenheden aksialt. Hvis den låses fast, er den på plads. Hvis ringen kan drejes, skal den drejes forsigtigt, indtil det er muligt at skubbe den ind i hakkene.



- Monter O-ringen på den indvendige diameter i det bageste pumpehus.



- Monter tætningsfladen i huset. Sørg for, at den lille stift går ind i hakket på tætningsfladen.



Stifterne skal være placeret i de tilhørende hak, så komponenten ikke kan rotere.



- Tætningsfladen er på plads, når der kan konstateres indgreb, og tætningsfladen forbliver på plads
- Det kan være nødvendigt at bruge større kraft



Kontroller fjederenhedens kompression.

Montering af rotorens tætningsystem



Tætningsfladen til montering i rotoren sammen med gummimanchetten.

- Monter gummimanchetten på tætningsfladen.



- Pres tætningsfladen med manchetsiden forsigtigt ind i rotoren med en jævn bevægelse.
- Sørg for at skubbe tætningsfladen helt ind ved at presse som vist. Det anbefales at bruge en manuel skruepresse eller andet passende værktøj til korrekt samling.



18.7.2 Samling af O-ringtætningsystemet



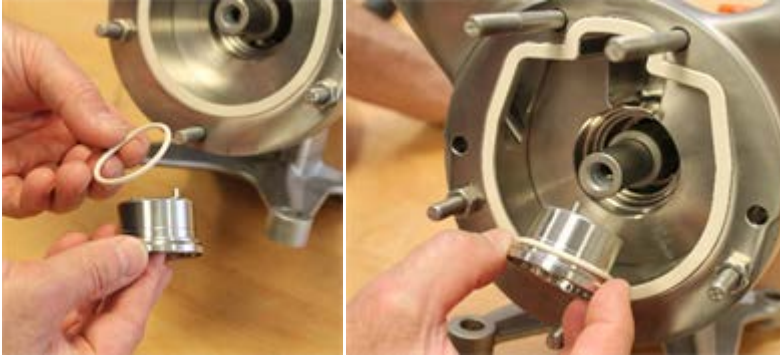
- O-ringbøsning med 2 O-ringe i rillen på endefladen på og yderdiametere. Den sættes i pumpehuset. Bemærk: EPDM-komponenter er ikke olie- og fedtbestandige.



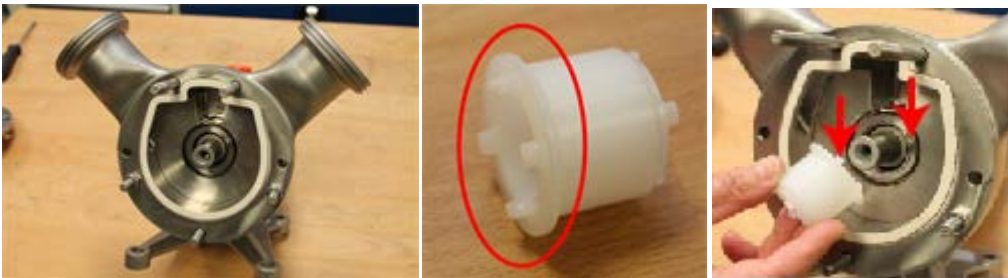
- Pilerne viser de to hak i huset, hvor O-ringtætningshusets tappe skal placeres.



Stifterne skal være placeret i de tilhørende hak, så komponenten ikke kan rotere.



- Monter O-ringen på O-ringholderens yderdiameter. På større pumper kan O-ringen også sættes i det bageste pumpehus.



- Sæt O-ringen pumpehuset. Placer tappene rigtigt i rillen til gaten. Sæt værktøjet (TL-C###-001-50) tappene i O-ringholderens riller, eller sæt værktøjet med O-ringholderen i det bageste pumpehus.



- Brug værktøjet til at dreje O-ringeheden med uret, så det kan mærkes, at tappene bagpå går i indgreb i rillerne i pumpehuset, og O-ringeheden ikke kan drejes yderligere.
- Brug værktøjet til med et fast tryk at presse O-ringholderen ind i det bageste pumpehus. Tætningshuset er placeret rigtigt, når det kan mærkes, at det går i indgreb og holdes på plads af sig selv. Der skal eventuelt presses med større kraft.



Stifterne skal være placeret i de tilhørende hak, så komponenten ikke kan rotere.



- Sæt O-ringen i rillen på O-ringholderen.

18.8 Samling af pumpehovedet

18.8.1 Samling af det mellemste og forreste pumpehus



- Monter tætningen bag på det mellemste pumpehus.



Det er ikke nødvendigt at adskille det mellemste pumpehus for at udskifte f.eks. gaten eller det mekaniske tætningsystem. Det er kun forklaret for forståelsens skyld.



- Placer det mellemste pumpehus på gevindtappene.
- Sørg for at placere åbningen, hvor gaten er placeret, ud for den tilsvarende åbning i det bageste pumpehus.



- Spænd møtrikkerne med uret for at holde det mellemste pumpehus på plads. Sørg for at bruge gevindtappene, så møtrikkerne passer i hullerne i det forreste pumpehus (kontroller tilslutningernes placering).

18.8.2 Samling af rotoren og gaten



- Monter rotoren og gaten på akslen.



Kontroller fjederenhedens kompression.

- Isæt fastgøringspladen, og spænd skrue.



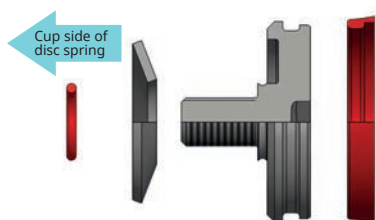
Pas på låseskiverne! De skal monteres igen, hver gang skrue afmonteres.



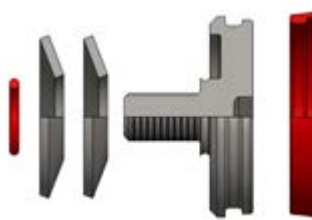
Spænd med det rigtige tilspændingsmoment (se "Tilspændingsmomenter" på side 46).



Sørg for placere fjederskiverne rigtigt ved montering på låseskruen med manchetsiden vendt væk fra låseskrus hoved. Ellers vil låseskruen blive løsnet af vibrationer.



1 fjederskive C100- C250



2 fjederskiver C300- C600



Spænd med det rigtige tilspændingsmoment (se "Tilspændingsmomenter" på side 46)



Låseskrue til at afmontere med almindeligt værktøj

Låseskrue til 3-A og EHEDG til at afmontere med medfølgende specialværktøj



Sekskantet låseskrue med en O-ring



Sekskantet låseskrue med pakning

- Spænd låseskruen med specialværktøjet. Det kan være nødvendigt at spærre akslen, så den ikke kan rotere, ved at bruge låseværktøjet (se varenumre i afsnittet "Værktøj" på side 69).



Kontroller, om rotorens spidser er placeret en anelse bag den midterste rings forreste flade.

- Afmonter låseværktøjet.

18.8.3 Samling af det forreste pumpehus



- Monter tætningen på forsiden af det mellemste pumpehus.



- Monter det forreste pumpehus. Sørg for at placere kanalen rigtigt over gaten.



- Spænd kalotmøtrikkerne ved at dreje dem med uret med specialværktøjet.

18.9 Montering af skylleringen til et system med mekanisk enkelttætning



Pilen viser skylleringens placering i lejehuset. Der er adgang til ringen ved at følge vejledningen under "Adskillelse af støttelejet/ændring af tilslutningsplaceringen" på side 33 .



Komponentdelene i skylleringen til systemet med mekanisk enkelttætning.



På billedet ses fodpladen drejet 180°, så pumpen ikke kan vælte, når huset ikke er fastgjort.



Skyllering helt samlet med tætningslæbe og O-ring.

Skylleringen bag i lejehuset. Anvendes til systemet med mekanisk enkelttætning. Der er en tætningslæbe i ringen tilsvarende som en skyllering i et gennemskylningsystem.

- Sæt O-ringen på plads som vist.

18.10 Montering af den bageste tætning i et system med mekanisk dobbelttætning



Komponentdelene til den bageste tætning.



- Monter O-ringen på tætningsfladens udvendige diameter.
- Monter tætningsfladen med O-ringen i tætningsholderen. Sørg for, at stiften i tætningsholderen går ind i hakket på tætningsfladen (vist med pilen).



Stifterne skal være placeret i de tilhørende hak, så komponenten ikke kan rotere.



- Tryk tætningsfladen på plads i tætningsholderen.
- Monter O-ringen i hakket på tætningsholderens indvendige diameter.



Den røde pil viser O-ringen monteret på plads.



- Sæt det monterede tætningsystem på akslen til det afmonterede støtteleje.



Stifterne skal være placeret i de tilhørende hak, så komponenten ikke kan rotere.



Stiften korrekt monteret i hakket.



Bagsiden af det bageste pumpehus og vist, hvor den bageste tætning i systemet med mekanisk dobbelttætning skal monteres.



Bagdækslet skal ikke afmonteres fra lejehuset for at montere den mekaniske dobbelttætnings atmosfæriske side.



- Monter fjederenheden bagest i det bageste pumpehus. Sørg for, at tappene går ind i hakkene (som vist med pilene).



Stifterne skal være placeret i de tilhørende hak, så komponenten ikke kan rotere.

Se "Samling af den forreste tætning" på side 35 for anvisninger til montering af komponenterne til fjederenheden.



Korrekt monteret fjederenhed bagest i det bageste pumpehus.



- Placer O-ringen på tætningsfladens udvendige diameter.
- Monter tætningsfladen sammen med O-ringen bagest i det bageste pumpehus. Sørg for, at tappene i fjederenheden går ind i hakkene på tætningsfladen som vist med pilene.



Stifterne skal være placeret i de tilhørende hak, så komponenten ikke kan rotere.

- Tætningsfladen er på plads, når det kan konstateres, at der er indgreb, og tætningsfladen forbliver på plads.
- Det kan være nødvendigt at bruge større kraft.



Kontroller fjederenhedens kompression.



- Monter det bageste hus med det monterede tætningsystem på lejehuset. Sørg for at montere det i den ønskede placering. (se "Mulige pumpeplaceringer" på side 18).
- Spænd skrueerne ved at dreje dem med uret.



Den første del af det bageste tætningsystem monteres i det bageste pumpehus.



- Monter støttelejet forsigtigt med den monterede tætningsflade.
- Spænd skrueerne på støttelejet bag på pumpehuset ved at dreje dem med uret med specialværktøjet.



Se det åbne område med det bageste tætningsystem monteret.

Se "Samling af den forreste tætning" på side 35 for en forklaring af fremgangsmåden for montering af den forreste tætning.

19 Tilspændingsmomenter

19.0.1 C100

Tilstødende komponenter	Skruetype	Moment
Lejedæksel, støtteleje	M6 A2 70 DIN 931	7 Nm
Lejehus, støtteleje	M8 A2 70 DIN 931	16 Nm
Lejehus, gevindprop	R 1/4" DIN 908	25 Nm
Bageste pumpehus, lejehus	M6 A2 70 DIN 912	7 Nm
Aksel, låseskrue	M10 x 1	45 Nm
	Se Aksel, nøglestørrelser til låseskrue på side 48 for værktøjsstørrelser	
	Notvarianten af EHEDG / 3-A leveres med et specialværktøj	
Forreste pumpehus, kalotmøtrik	SW22	35 Nm
Mekanisk tætning, sætskrue	M4 SW3	-

19.0.2 C200

Tilstødende komponenter	Skruetype	Moment
Lejedæksel, støtteleje	M6 A2 70 DIN 931	7 Nm
Lejehus, støtteleje	M8 A2 70 DIN 931	16 Nm
Lejehus, gevindprop	R 1/4" DIN 908	25 Nm
Bageste pumpehus, lejehus	M6 A2 70 DIN 912	7 Nm
Aksel, låseskrue	M10 x 1	45 Nm
	Se Aksel, nøglestørrelser til låseskrue på side 48 for værktøjsstørrelser	
	Notvarianten af EHEDG / 3-A leveres med et specialværktøj	
Forreste pumpehus, kalotmøtrik	SW22	35 Nm
Mekanisk tætning, sætskrue	M4 SW3	-

19.0.3 C250

Tilstødende komponenter	Skruetype	Moment
Lejedæksel, støtteleje	M6 A2 70 DIN 931	7 Nm
Lejehus, støtteleje	M10 A2 70 DIN 931	33 Nm
Lejehus, gevindprop	R 1/4" DIN 908	25 Nm
Bageste pumpehus, lejehus	M10 A2 70 DIN 912	33 Nm
Aksel, låseskrue	M16 x 1,5	70 Nm
	Se Aksel, nøglestørrelser til låseskrue på side 48 for værktøjsstørrelser	
	Notvarianten af EHEDG / 3-A leveres med et specialværktøj	
Forreste pumpehus, kalotmøtrik	SW22	45 Nm
Mekanisk tætning, sætskrue	M4 SW3	-

19.0.4 C300

Tilstødende komponenter	Skruetype	Moment
Lejedæksel, støtteleje	M6 A2 70 DIN 931	7 Nm
Lejehus, støtteleje	M12 A2 70 DIN 931	56 Nm
Lejehus, gevindprop	R 1/4" DIN 908	25 Nm
Bageste pumpehus, lejehus	M10 A2 70 DIN 912	33 Nm
Aksel, låseskrue	M20 x 1,5	120 Nm
	Se Aksel, nøglestørrelser til låseskrue på den næste side for værktøjsstørrelser	
	Notvarianten af EHEDG / 3-A leveres med et specialværktøj	
Forreste pumpehus, kalotmøtrik	SW22	45 Nm
Mekanisk tætning, sætskrue	M5 SW4	-

19.0.5 C400

Tilstødende komponenter	Skruetype	Moment
Lejedæksel, støtteleje	M6 A2 70 DIN 931	7 Nm
Lejehus, støtteleje	M12 A2 70 DIN 931	56 Nm
Lejehus, gevindprop	R 1/4" DIN 908	25 Nm
Bageste pumpehus, lejehus	M10 A2 70 DIN 912	33 Nm
Aksel, låseskrue	M20 x 1,5	120 Nm
	Se Aksel, nøglestørrelser til låseskrue på den næste side for værktøjsstørrelser	
	Notvarianten af EHEDG / 3-A leveres med et specialværktøj	
Forreste pumpehus, kalotmøtrik	SW22	56 Nm
Mekanisk tætning, sætskrue	M6 SW5	-

19.0.6 C500

Tilstødende komponenter	Skruetype	Moment
Lejedæksel, støtteleje	M6 A2 70 DIN 931	7 Nm
Lejehus, støtteleje	M16 A2 70 DIN 931	135 Nm
Lejehus, gevindprop	R 1/4" DIN 908	25 Nm
Bageste pumpehus, lejehus	M12 A2 70 DIN 912	56 Nm
Aksel, låseskrue	M24 x 2	200 Nm
	Se Aksel, nøglestørrelser til låseskrue på den næste side for værktøjsstørrelser	
	Notvarianten af EHEDG / 3-A leveres med et specialværktøj	
Forreste pumpehus, kalotmøtrik	SW30	135 Nm
Mekanisk tætning, sætskrue	M6 SW5	-

19.0.7 C600

Tilstødende komponenter	Skruetype	Moment
Lejedæksel, støtteleje	M6 A2 70 DIN 931	7 Nm
Lejehus, støtteleje	M16 A2 70 DIN 931	135 Nm
Lejehus, gevindprop	R 1/4" DIN 908	25 Nm
Bageste pumpehus, lejehus	M16 A2 70 DIN 912	135 Nm
Aksel, låseskrue	M24 x 2	200 Nm
	Se Aksel, nøglestørrelser til låseskrue nedenfor for værktøjsstørrelser	
	Notvarianten af EHEDG / 3-A leveres med et specialværktøj	
Forreste pumpehus, kalotmøtrik	SW30	135 Nm
Mekanisk tætning, sætskrue	M6 SW5	-

19.1 Aksel, nøglestørrelser til låseskrue

Nøglestørrelse til sekskantet låseskrue		
Pumpestørrelse	Metrisk	"
C100/C200	SW14	9/16"
C250	SW19	3/4"
C300/C400	SW34	1 5/16"
C500/C600	SW38	1 1/2"

20 Reservedelslister

Med undtagelse af numrene for fjedre består varenumrene af tre dele i dette format: xxxx-yyy-zz

Hvor

xxxx er pumpetypen,

yyy er komponenten

og zz er materialet

Hvor der står ## i stedet for en alfanumerisk kode i zz-positionerne, skal vælges i tabellen nedenfor.

20.0.1 Plast (f.eks. til gate)

##	Materiale
-46	MASOTRONIC-2051-MW
-49	MASOTRONIC-2070-WR

20.0.2 Elastomerer (f.eks. til O-ringe)

##	Materiale
-82	EPDM
-84	FKM

20.1 Rotortyper

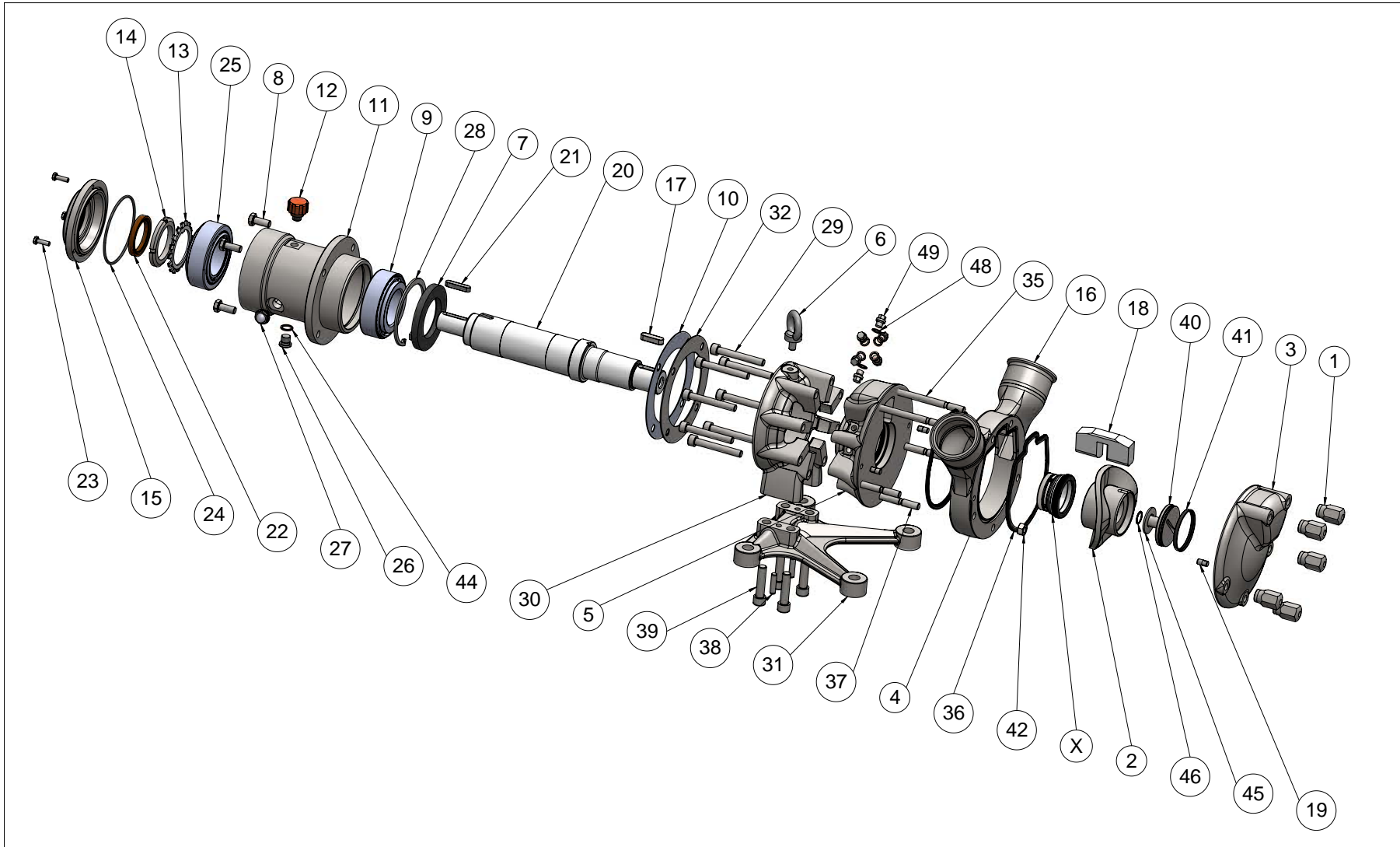


Almindeligt formet rotor "Hi-Endurance"

Rund rotor "Lo-Shear"

Produktsammenligning	Almindeligt formet rotor "Hi-Endurance"	Rund rotor "Lo-Shear"
Varenummereksempel	Cxxx-0100-xx	Cxxx-0120-xx
Pumpegydeevne med tyndtflydende medier imod højt tryk	God	Middel
Slidbestandighed	God	Middel
Skånsom produktbehandling	Middel	God
Renholdelseegenskaber	God	God

20.2 Pumper



20.2.1 C100

Nummer	Antal	Varenummer	Komponent
1	5	C100-1600-12	Kalotmøtrik
2	1	C100-0100-08	Rotor Hi-Endurance, A494/CY5SnBiM
		C100-0100-06	Rotor Hi-Endurance, A276/CF10SMnN
		C100-0120-08	Rotor Lo-Shear, A494/CY5SnBiM
		C100-0120-06	Rotor Lo-Shear, A276/CF10SMnN
3	1	C100-0200-10	Forreste pumpehus
4	1	C100-0300-10	Mellemste pumpehus
5	1	C100-0350-10	Bageste pumpehus
6	-	-	(ikke nødvendig)
7	1	C100-2320-80	Læbetætning
8	4	C100-2220-12	Sekskantet skrue
9	1	C100-2400-25	Konisk rulleleje
10	1	C100-1401-30	Justeringskive
11	1	C100-1400-12	Støtteleje
12	1	C100-6000-50	Olieudluftningsventil
13	1	C100-2700-25	Låseskive
14	1	C100-2800-25	Låsemøtrik
15	1	C100-1500-12	Lejedæksel
16	2	-	Tilslutning (som bestilt af kunde)
17	1	C100-3250-12	Kile
18	1	C100-0400-##†	Gate
19	4	C100-0301-12	Tap
20	1	C100-1000-16	Aksel
21	1	C100-3200-12	Kile
22	1	C100-2300-80	Læbetætning
23	3	C100-2900-12	Sekskantet skrue
24	1	C100-3000-80	O-ring
25	1	C100-2600-25	Konisk rulleleje
26	1	C100-2000-12	Drænprop
27	1	C100-3800-51	Olieskueglas
28	1	C100-5000-25	Låsering
29	8	C100-1900-12	Unbrakobolt
30	1	C100-1300-12	Lejehus
31	1	C100-1301-12	Fodplade
32	1	C100-1402-12	Dækplade
33	-	-	(ikke nødvendig)
34	-	-	(ikke nødvendig)
35	3	C100-1800-12	Gevindtap
36	2	C100-1750-##†	Tætning, pumpehus
37	3	C100-1800-12	Gevindtap
38	2	C100-5010-12	Tap
39	4	C100-5001-12	Unbrakobolt
40	1	C100-1100-10	Låseskrue
41	1	C100-1752-##†	Tætning til låseskrue
42	2	C100-1805-12	Møtrik
43	-	-	(ikke nødvendig)
44	1	C100-3701-33	Kobbærtætning
45	1	C100-1150-12	Fjederskive
46	1	C100-1112-80	O-ring
47	-	-	(ikke nødvendig)
48	6	C100-2100-33	Tætningsring
49	6	C100-9002-12	Gevindprop
X	1		Tætningssystem

†Se Reservedelslister på side 49 for oplysninger om materialer

Disponible slidsæt

Slidsæt mek. tætning (Se Mekanisk enkelttætning på side 58)	
Varenummer	
C100-0660-xx	

O-ringsæt til pumper med mekanisk tætning	
Varenummer	Antal
C100-1750-xx	2
C100-1752-xx	1
C100-5246-xx	1

O-ringsæt med O-ringe til O-ringtætningssystem og tætning til låseskrue			
Nummer	Antal	Varenummer	Komponent
36	2	C100-1750-##†	Tætning, pumpehus
41	1	C100-1752-##†	Tætning til låseskrue
63	2	C100-5246-##†	O-ring

†Se Reservedelslister på side 49 for oplysninger om materialer

O-ringsæt med O-ringe til O-ringtætningssystem og O-ring til låseskrue (kun COP)			
Nummer	Antal	Varenummer	Komponent
36	2	C100-1750-##†	Tætning, pumpehus
41	1	C100-1754-##†	Tætning til låseskrue
63	2	C100-5246-##†	O-ring

†Se Reservedelslister på side 49 for oplysninger om materialer

20.2.2 C200

Nummer	Antal	Varenummer	Komponent
1	5	C200-1600-12	Kalotmøtrik
2	1	C200-0100-08	Rotor Hi-Endurance, A494/CY5SnBiM
		C200-0100-06	Rotor Hi-Endurance, A276/CF10SMnN
		C200-0120-08	Rotor Lo-Shear, A494/CY5SnBiM
		C200-0120-06	Rotor Lo-Shear, A276/CF10SMnN
3	1	C200-0200-10	Forreste pumpehus
4	1	C200-0300-10	Mellemste pumpehus
5	1	C200-0350-10	Bageste pumpehus
6	-	-	(ikke nødvendig)
7	1	C200-2320-80	Læbetætning
8	4	C200-2220-12	Sekskantet skrue
9	1	C200-2400-25	Konisk rulleleje
10	1	C200-1401-30	Justeringskive
11	1	C200-1400-12	Støtteleje
12	1	C200-6000-50	Olieudluftningsventil
13	1	C200-2700-25	Låseskive
14	1	C200-2800-25	Låsemøtrik
15	1	C200-1500-12	Lejedæksel
16	2	-	Tilslutning (som bestilt af kunde)
17	1	C200-3250-12	Kile
18	1	C200-0400-##†	Gate
19	4	C200-0301-12	Tap
20	1	C200-1000-16	Aksel
21	1	C200-3200-12	Kile
22	1	C200-2300-80	Læbetætning
23	3	C200-2900-12	Sekskantet skrue
24	1	C200-3000-80	O-ring
25	1	C200-2600-25	Konisk rulleleje
26	1	C200-2000-12	Drænprop
27	1	C200-3800-51	Olieskueglas
28	1	C200-5000-25	Låsering
29	8	C200-1900-12	Unbrakobolt
30	1	C200-1300-12	Lejehus
31	1	C200-1301-12	Fodplade
32	-	-	(ikke nødvendig)
33	-	-	(ikke nødvendig)
34	-	-	(ikke nødvendig)
35	2	C200-1850-12	Gevindtap
36	2	C200-1750-##†	Tætning, pumpehus
37	3	C200-1800-12	Gevindtap
38	2	C200-5010-12	Tap
39	4	C200-5001-12	Unbrakobolt
40	1	C200-1100-10	Låseskrue
41	1	C200-1752-##†	Tætning til låseskrue
42	2	C200-1805-12	Møtrik
43	-	-	(ikke nødvendig)
44	1	C200-3701-33	Kobbærtætning
45	1	C200-1150-12	Fjederskive
46	1	C200-1112-80	O-ring
47	-	-	(ikke nødvendig)
48	6	C200-2100-33	Tætningsring
49	6	C200-9002-12	Gevindprop
X	1		Tætningssystem

†Se Reservedelslister på side 49 for oplysninger om materialer

Disponible slidsæt

Slidsæt mek. tætning (Se Mekanisk enkelttætning på side 58)

Varenummer	Antal
C200-0660-xx	

O-ringsæt til pumper med mekanisk tætning

Varenummer	Antal
C200-1750-xx	2
C200-1752-xx	1
C200-5246-xx	1

O-ringsæt med O-ringe til O-ringtætningssystem og tætning til låseskrue

Nummer	Antal	Varenummer	Komponent
36	2	C200-1750-##†	Tætning, pumpehus
41	1	C200-1752-##†	Tætning til låseskrue
63	2	C200-5246-##†	O-ring

†Se Reservedelslister på side 49 for oplysninger om materialer

O-ringsæt med O-ringe til O-ringtætningssystem og O-ring til låseskrue (kun COP)

Nummer	Antal	Varenummer	Komponent
36	2	C200-1750-##†	Tætning, pumpehus
41	1	C200-1754-##†	Tætning til låseskrue
63	2	C200-5246-##†	O-ring

†Se Reservedelslister på side 49 for oplysninger om materialer

20.2.3 C250

Nummer	Antal	Varenummer	Komponent
1	5	C250-1600-12	Kalotmøtrik
2	1	C250-0100-08	Rotor Hi-Endurance, A494/CY5SnBiM
		C250-0100-06	Rotor Hi-Endurance, A276/CF10SMnN
		C250-0120-08	Rotor Lo-Shear, A494/CY5SnBiM
		C250-0120-06	Rotor Lo-Shear, A276/CF10SMnN
3	1	C250-0200-10	Forreste pumpehus
4	1	C250-0300-10	Mellemste pumpehus
5	1	C250-0350-10	Bageste pumpehus
6	1	C250-3900-12	Øjebolt
7	1	C250-2320-80	Læbetætning
8	4	C250-2220-12	Sekskantet skrue
9	1	C250-2400-25	Konisk rulleleje
10	1	C250-1401-30	Justeringskive
11	1	C250-1400-12	Støtteleje
12	1	C250-6000-50	Olieudluftningsventil
13	1	C250-2700-25	Låseskive
14	1	C250-2800-25	Låsemøtrik
15	1	C250-1500-12	Lejedæksel
16	2	-	Tilslutning (som bestilt af kunde)
17	1	C250-3250-12	Kile
18	1	C250-0400-##†	Gate
19	4	C250-0301-12	Tap
20	1	C250-1000-16	Aksel
21	1	C250-3200-12	Kile
22	1	C250-2300-80	Læbetætning
23	3	C250-2900-12	Sekskantet skrue
24	1	C250-3000-80	O-ring
25	1	C250-2600-25	Konisk rulleleje
26	1	C250-2000-12	Drænprop
27	1	C250-3800-51	Olieskueglas
28	1	C250-5000-25	Låsering
29	8	C250-1900-12	Unbrakobolt
30	1	C250-1300-12	Lejehus
31	1	C250-1301-12	Fodplade
32	-	-	(ikke nødvendig)
33	-	-	(ikke nødvendig)
34	-	-	(ikke nødvendig)
35	2	C250-1850-12	Gevindtap

Nummer	Antal	Varenummer	Komponent
36	2	C250-1750-##†	Tætning, pumpehus
37	3	C250-1800-12	Gevindtap
38	2	C250-5010-12	Tap
39	4	C250-5001-12	Unbrakobolt
40	1	C250-1100-10	Låseskrue
41	1	C250-1752-##†	Tætning til låseskrue
42	2	C250-1805-12	Møtrik
43	-	-	(ikke nødvendig)
44	1	C250-3701-33	Kobbærtætning
45	1	C250-1150-12	Fjederskive
46	1	C250-1112-80	O-ring
47	-	-	(ikke nødvendig)
48	6	C250-2100-33	Tætningsring
49	6	C250-9002-12	Gevindprop
X	1		Tætningssystem

†Se Reservedelslister på side 49 for oplysninger om materialer

Disponible slidsæt

Slidsæt mek. tætning (Se Mekanisk enkelttætning på side 58)

Varenummer
C250-0660-xx

O-ringsæt til pumper med mekanisk tætning

Varenummer	Antal
C250-1750-xx	2
C250-1752-xx	1
C250-5246-xx	1

O-ringsæt med O-ringe til O-ringtætningssystem og tætning til låseskrue

Nummer	Antal	Varenummer	Komponent
36	2	C250-1750-##†	Tætning, pumpehus
41	1	C250-1752-##†	Tætning til låseskrue
63	2	C250-5246-##†	O-ring

†Se Reservedelslister på side 49 for oplysninger om materialer

O-ringsæt med O-ringe til O-ringtætningssystem og O-ring til låseskrue (kun COP)

Nummer	Antal	Varenummer	Komponent
36	2	C250-1750-##†	Tætning, pumpehus
41	1	C250-1754-##†	Tætning til låseskrue
63	2	C250-5246-##†	O-ring

†Se Reservedelslister på side 49 for oplysninger om materialer

20.2.4 C300

Nummer	Antal	Varenummer	Komponent
1	5	C300-1600-12	Kalotmøtrik
2	1	C300-0100-08	Rotor Hi-Endurance, A494/CY5SnBiM
		C300-0100-06	Rotor Hi-Endurance, A276/CF10SMnN
		C300-0120-08	Rotor Lo-Shear, A494/CY5SnBiM
		C300-0120-06	Rotor Lo-Shear, A276/CF10SMnN
3	1	C300-0200-10	Forreste pumpehus
4	1	C300-0300-10	Mellemste pumpehus
5	1	C300-0350-10	Bageste pumpehus
6	1	C300-3900-12	Øjebolt
7	1	C300-2320-80	Læbetætning
8	4	C300-2220-12	Sekskantet skrue
9	1	C300-2400-25	Konisk rulleleje
10	1	C300-1401-30	Justeringskive
11	1	C300-1400-12	Støtteleje
12	1	C300-6000-50	Olieudluftningsventil
13	1	C300-2700-25	Låseskive
14	1	C300-2800-25	Låsemøtrik
15	1	C300-1500-12	Lejedæksel
16	2	-	Tilslutning (som bestilt af kunde)
17	1	C300-3250-12	Kile
18	1	C300-0400-##†	Gate
19	4	C300-0301-12	Tap
20	1	C300-1000-16	Aksel
21	1	C300-3200-12	Kile
22	1	C300-2300-80	Læbetætning
23	4	C300-2900-12	Sekskantet skrue
24	1	C300-3000-80	O-ring
25	1	C300-2600-25	Konisk rulleleje
26	1	C300-2000-12	Drænprop
27	1	C300-3800-51	Olieskueglas
28	-	-	(ikke nødvendig)
29	8	C300-1900-12	Unbrakobolt
30	1	C300-1300-12	Lejehus
31	1	C300-1301-12	Fodplade
32	-	-	(ikke nødvendig)
33	-	-	(ikke nødvendig)
34	-	-	(ikke nødvendig)
35	2	C300-1850-12	Gevindtap
36	2	C300-1750-##†	Tætning, pumpehus
37	3	C300-1800-12	Gevindtap
38	2	C300-5010-12	Tap
39	4	C300-5001-12	Unbrakobolt
40	1	C300-1100-10	Låseskrue
41	1	C300-1752-##†	Tætning til låseskrue
42	2	C300-1805-12	Møtrik
43	-	-	(ikke nødvendig)
44	1	C300-3701-33	Kobbærtætning
45	2	C300-1150-12	Fjederskive
46	1	C300-1112-80	O-ring
47	-	-	(ikke nødvendig)
48	6	C300-2100-33	Tætningsring
49	6	C300-9002-12	Gevindprop
X	1		Tætningssystem

†Se Reservedelslister på side 49 for oplysninger om materialer

Disponible slidsæt

Slidsæt mek. tætning (Se Mekanisk enkelttætning på side 58)	
Varenummer	
C300-0660-xx	

O-ringsæt til pumper med mekanisk tætning	
Varenummer	Antal
C300-1750-xx	2
C300-1752-xx	1
C300-5246-xx	1

O-ringsæt med O-ringe til O-ringtætningssystem og tætning til låseskrue			
Nummer	Antal	Varenummer	Komponent
36	2	C300-1750-##†	Tætning, pumpehus
41	1	C300-1752-##†	Tætning til låseskrue
63	2	C300-5246-##†	O-ring

†Se Reservedelslister på side 49 for oplysninger om materialer

O-ringsæt med O-ringe til O-ringtætningssystem og O-ring til låseskrue (kun COP)			
Nummer	Antal	Varenummer	Komponent
36	2	C300-1750-##†	Tætning, pumpehus
41	1	C300-1754-##†	Tætning til låseskrue
63	2	C300-5246-##†	O-ring

†Se Reservedelslister på side 49 for oplysninger om materialer

20.2.5 C400

Nummer	Antal	Varenummer	Komponent
1	5	C400-1600-12	Kalotmøtrik
2	1	C400-0100-08	Rotor Hi-Endurance, A494/CY5SnBiM
		C400-0100-06	Rotor Hi-Endurance, A276/CF10SMnN
		C400-0120-08	Rotor Lo-Shear, A494/CY5SnBiM
		C400-0120-06	Rotor Lo-Shear, A276/CF10SMnN
3	1	C400-0200-10	Forreste pumpehus
4	1	C400-0300-10	Mellemste pumpehus
5	1	C400-0350-10	Bageste pumpehus
6	1	C400-3900-12	Øjebolt
7	1	C400-2320-80	Læbetætning
8	4	C400-2220-12	Sekskantet skrue
9	1	C400-2400-25	Konisk rulleleje
10	1	C400-1401-30	Justeringskive
11	1	C400-1400-12	Støtteleje
12	1	C400-6000-50	Olieudluftningsventil
13	1	C400-2700-25	Låseskive
14	1	C400-2800-25	Låsemøtrik
15	1	C400-1500-12	Lejedæksel
16	2	-	Tilslutning (som bestilt af kunde)
17	1	C400-3250-12	Kile
18	1	C400-0400-##†	Gate
19	4	C400-0301-12	Tap
20	1	C400-1000-16	Aksel
21	1	C400-3200-12	Kile
22	1	C400-2300-80	Læbetætning
23	4	C400-2900-12	Sekskantet skrue
24	1	C400-3000-80	O-ring
25	1	C400-2600-25	Konisk rulleleje
26	1	C400-2000-12	Drænprop
27	1	C400-3800-51	Olieskueglas
28	1	C400-5000-25	Låsering
29	8	C400-1900-12	Unbrakobolt
30	1	C400-1300-12	Lejehus
31	1	C400-1301-12	Fodplade
32	-	-	(ikke nødvendig)
33	-	-	(ikke nødvendig)
34	-	-	(ikke nødvendig)
35	2	C400-1850-12	Gevindtap
36	2	C400-1750-##†	Tætning, pumpehus
37	3	C400-1800-12	Gevindtap
38	2	C400-5010-12	Tap
39	4	C400-5001-12	Unbrakobolt
40	1	C400-1100-10	Låseskrue
41	1	C400-1752-##†	Tætning til låseskrue
42	2	C400-1805-12	Møtrik
43	-	-	(ikke nødvendig)
44	1	C400-3701-33	Kobbærtætning
45	2	C400-1150-12	Fjederskive
46	1	C400-1112-80	O-ring
47	-	-	(ikke nødvendig)
48	6	C400-2100-33	Tætningsring
49	6	C400-9002-12	Gevindprop
X	1		Tætningssystem

†Se Reservedelslister på side 49 for oplysninger om materialer

Disponible slidsæt

Slidsæt mek. tætning (Se Mekanisk enkelttætning på side 58)

Varenummer
C400-0660-xx

O-ringsæt til pumper med mekanisk tætning

Varenummer	Antal
C400-1750-xx	2
C400-1752-xx	1
C400-5246-xx	1

O-ringsæt med O-ringe til O-ringtætningssystem og tætning til låseskrue

Nummer	Antal	Varenummer	Komponent
36	2	C400-1750-##†	Tætning, pumpehus
41	1	C400-1752-##†	Tætning til låseskrue
63	2	C400-5246-##†	O-ring

†Se Reservedelslister på side 49 for oplysninger om materialer

O-ringsæt med O-ringe til O-ringtætningssystem og O-ring til låseskrue (kun COP)

Nummer	Antal	Varenummer	Komponent
36	2	C400-1750-##†	Tætning, pumpehus
41	1	C400-1754-##†	Tætning til låseskrue
63	2	C400-5246-##†	O-ring

†Se Reservedelslister på side 49 for oplysninger om materialer

20.2.6 C500

Nummer	Antal	Varenummer	Komponent
1	5	C500-1600-12	Kalotmøtrik
2	1	C500-0100-08	Rotor Hi-Endurance, A494/CY5SnBiM
		C500-0100-06	Rotor Hi-Endurance, A276/CF10SMnN
		C500-0120-08	Rotor Lo-Shear, A494/CY5SnBiM
		C500-0120-06	Rotor Lo-Shear, A276/CF10SMnN
3	1	C500-0200-10	Forreste pumpehus
4	1	C500-0300-10	Mellemste pumpehus
5	1	C500-0350-10	Bageste pumpehus
6	1	C500-3900-12	Øjebolt
7	1	C500-2320-80	Læbetætning
8	4	C500-2220-12	Sekskantet skrue
9	1	C500-2400-25	Konisk rulleleje
10	1	C500-1401-30	Justeringsskive
11	1	C500-1400-12	Støtteleje
12	1	C500-6000-50	Olieudluftningsventil
13	1	C500-2700-25	Låseskive
14	1	C500-2800-25	Låsemøtrik
15	1	C500-1500-12	Lejedæksel
16	2	—	Tilslutning (som bestilt af kunde)
17	1	C500-3250-12	Kile
18	1	C500-0400-##†	Gate
19	4	C500-0301-12	Tap
20	1	C500-1000-16	Aksel
21	1	C500-3200-12	Kile
22	1	C500-2300-80	Læbetætning
23	4	C500-2900-12	Sekskantet skrue
24	1	C500-3000-80	O-ring
25	1	C500-2600-25	Konisk rulleleje
26	1	C500-2000-12	Drænprop
27	1	C500-3800-51	Olieskueglas
28	1	C500-5000-25	Låsering
29	8	C500-1900-12	Unbrakobolt
30	1	C500-1300-12	Lejehus
31	1	C500-1301-12	Fodplade
32	-	-	(ikke nødvendig)
33	-	-	(ikke nødvendig)
34	-	-	(ikke nødvendig)
35	2	C500-1850-12	Gevindtap

Nummer	Antal	Varenummer	Komponent
36	2	C500-1750-##†	Tætning, pumpehus
37	3	C500-1800-12	Gevindtap
38	2	C500-5010-12	Tap
39	4	C500-5001-12	Unbrakobolt
40	1	C500-1100-10	Låseskrue
41	1	C500-1752-##	Tætning til låseskrue
42	2	C500-1805-12	Møtrik
43	-	-	(ikke nødvendig)
44	1	C500-3701-33	Kobbærtætning
45	2	C500-1150-12	Fjederskive
46	1	C500-1112-80	O-ring
47	-	-	(ikke nødvendig)
48	6	C500-2100-33	Tætningsring
49	6	C500-9002-12	Gevindprop
X	1		Tætningssystem

†Se Reservedelslister på side 49 for oplysninger om materialer

Disponible slidsæt

Slidsæt mek. tætning (Se Mekanisk enkelttætning på side 58)

Varenummer
C500-0660-xx

O-ringsæt til pumper med mekanisk tætning

Varenummer	Antal
C500-1750-xx	2
C500-1752-xx	1
C500-5246-xx	1

O-ringsæt med O-ringe til O-ringtætningssystem og tætning til låseskrue

Nummer	Antal	Varenummer	Komponent
36	2	C500-1750-##†	Tætning, pumpehus
41	1	C500-1752-##†	Tætning til låseskrue
63	2	C500-5246-##†	O-ring

†Se Reservedelslister på side 49 for oplysninger om materialer

O-ringsæt med O-ringe til O-ringtætningssystem og O-ring til låseskrue (kun COP)

Nummer	Antal	Varenummer	Komponent
36	2	C500-1750-##†	Tætning, pumpehus
41	1	C500-1754-##†	Tætning til låseskrue
63	2	C500-5246-##†	O-ring

†Se Reservedelslister på side 49 for oplysninger om materialer

20.2.7 C600

Nummer	Antal	Varenummer	Komponent
1	5	C600-1600-12	Kalotmøtrik
2	1	C600-0100-08	Rotor Hi-Endurance, A494/CY5SnBiM
		C600-0100-06	Rotor Hi-Endurance, A276/CF10SMnN
		C600-0120-08	Rotor Lo-Shear, A494/CY5SnBiM
		C600-0120-06	Rotor Lo-Shear, A276/CF10SMnN
3	1	C600-0200-10	Forreste pumpehus
4	1	C600-0300-10	Mellemste pumpehus
5	1	C600-0350-10	Bageste pumpehus
6	1	C600-3900-12	Øjebolt
7	1	C600-2320-80	Læbetætning
8	4	C600-2220-12	Sekskantet skrue
9	1	C600-2400-25	Konisk rulleleje
10	1	C600-1401-30	Justeringsskive
11	1	C600-1400-12	Støtteleje
12	1	C600-6000-50	Olieudluftningsventil
13	1	C600-2700-25	Låseskive
14	1	C600-2800-25	Låsemøtrik
15	1	C600-1500-12	Lejedæksel
16	2	—	Tilslutning (som bestilt af kunde)
17	1	C600-3250-12	Kile
18	1	C600-0400-##†	Gate
19	4	C600-0301-12	Tap
20	1	C600-1000-16	Aksel
21	1	C600-3200-12	Kile
22	1	C600-2300-80	Læbetætning
23	4	C600-2900-12	Sekskantet skrue
24	1	C600-3000-80	O-ring
25	1	C600-2600-25	Konisk rulleleje
26	1	C600-2000-12	Drænprop
27	1	C600-3800-51	Olieskueglas
28	1	C600-5000-25	Låsering
29	8	C600-1900-12	Unbrakobolt
30	1	C600-1300-12	Lejehus
31	1	C600-1301-12	Fodplade
32	-	-	(ikke nødvendig)
33	-	-	(ikke nødvendig)
34	-	-	(ikke nødvendig)
35	2	C600-1850-12	Gevindtap

Nummer	Antal	Varenummer	Komponent
36	2	C600-1750-##†	Tætning, pumpehus
37	3	C600-1800-12	Gevindtap
38	2	C600-5010-12	Tap
39	4	C600-5001-12	Unbrakobolt
40	1	C600-1100-10	Låseskrue
41	1	C600-1752-##†	Tætning til låseskrue
42	2	C600-1805-12	Møtrik
43	-	-	(ikke nødvendig)
44	1	C600-3701-33	Kobbærtætning
45	2	C600-1150-12	Fjederskive
46	1	C600-1112-80	O-ring
47	-	-	(ikke nødvendig)
48	6	C600-2100-33	Tætningsring
49	6	C600-9002-12	Gevindprop
X	1		Tætningssystem

†Se Reservedelslister på side 49 for oplysninger om materialer

Disponible slidsæt

Slidsæt mek. tætning (Se Mekanisk enkelttætning på den næste side)

Varenummer	Antal
C600-0660-xx	

O-ringsæt til pumper med mekanisk tætning

Varenummer	Antal
C600-1750-xx	2
C600-1752-xx	1
C600-5246-xx	1

O-ringsæt med O-ringe til O-ringtætningssystem og tætning til låseskrue

Nummer	Antal	Varenummer	Komponent
36	2	C600-1750-##†	Tætning, pumpehus
41	1	C600-1752-##†	Tætning til låseskrue
63	2	C600-5246-##†	O-ring

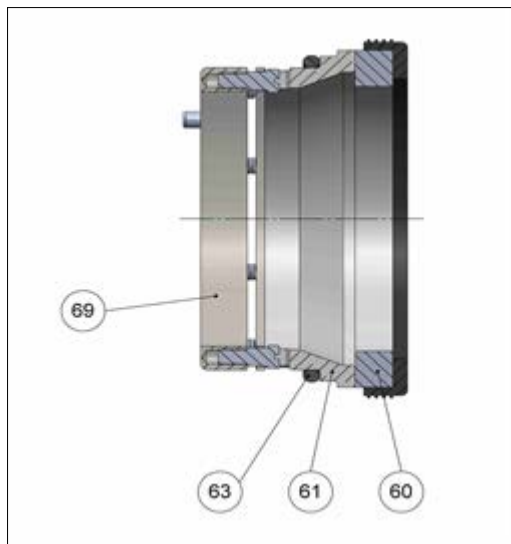
†Se Reservedelslister på side 49 for oplysninger om materialer

O-ringsæt med O-ringe til O-ringtætningssystem og O-ring til låseskrue (kun COP)

Nummer	Antal	Varenummer	Komponent
36	2	C600-1750-##†	Tætning, pumpehus
41	1	C600-1754-##†	Tætning til låseskrue
63	2	C600-5246-##†	O-ring

†Se Reservedelslister på side 49 for oplysninger om materialer

20.3 Mekanisk enkelttætning



20.3.1 Slidsæt

Slidsæt med mekanisk tætning i produktsiden (kontakt MasoSine vedr. atmosfærisk side)

Cxxx-0660-95	Slidsæt, mekanisk tætning, produktside, SiC/SiC-FKM
Cxxx-0660-95EP	Slidsæt, mekanisk tætning, produktside, SiC/SiC-EPDM
Cxxx-0660-97	Slidsæt, mekanisk tætning, produktside, SiC/CA-FKM
Cxxx-0660-97EP	Slidsæt, mekanisk tætning, produktside, SiC/CA-EPDM

20.3.2 C100

Nummer	Antal	Varenummer	Komponent
60 *	1	C100-5240-88	Dynamisk tætningshalvpart SiC med PTFE-manchet
61 *	1	C100-5245-41	Statisk tætningshalvpart
		C100-5245-66	Statisk tætningshalvpart (CA)
63 *	1	C100-5246-##†	O-ring
69	1	C100-5220-10	Fjederenhed

* Medfølger i slidsæt. Slidsæt, mekanisk tætning C100-0660-##. (Se Slidsæt ovenfor).

†Se Reservedelslister på side 49 for oplysninger om materialer

20.3.3 C200

Nummer	Antal	Varenummer	Komponent
60 *	1	C200-5240-88	Dynamisk tætningshalvpart SiC med PTFE-manchet
61 *	1	C200-5245-41	Statisk tætningshalvpart
		C200-5245-66	Statisk tætningshalvpart (CA)
63 *	1	C200-5246-##†	O-ring
69	1	C200-5220-10	Fjederenhed

* Medfølger i slidsæt. Slidsæt, mekanisk tætning C200-0660-##. (Se Slidsæt ovenfor).

†Se Reservedelslister på side 49 for oplysninger om materialer

20.3.4 C250

Nummer	Antal	Varenummer	Komponent
60 *	1	C250-5240-88	Dynamisk tætningshalvpart SiC med PTFE-manchet
61 *	1	C250-5245-41	Statisk tætningshalvpart
		C250-5245-66	Statisk tætningshalvpart (CA)
63 *	1	C250-5246-##†	O-ring
69	1	C250-5220-10	Fjederenhed

* Medfølger i slidsæt. Slidsæt, mekanisk tætning C250-0660-##. (Se Slidsæt ovenfor).

†Se Reservedelslister på side 49 for oplysninger om materialer

20.3.5 C300

Nummer	Antal	Varenummer	Komponent
60 *	1	C300-5240-88	Dynamisk tætningshalvpart SiC med PTFE-manchet
61 *	1	C300-5245-41	Statisk tætningshalvpart
		C300-5245-66	Statisk tætningshalvpart (CA)
63 *	1	C300-5246-##†	O-ring
69	1	C300-5220-10	Fjederenhed

* Medfølger i slidsæt. Slidsæt, mekanisk tætning C300-0660-##. (Se Slidsæt ovenfor).

†Se Reservedelslister på side 49 for oplysninger om materialer

20.3.6 C400

Nummer	Antal	Varenummer	Komponent
60 *	1	C400-5240-88	Dynamisk tætningshalvpart SiC med PTFE-manchet
61 *	1	C400-5245-41	Statisk tætningshalvpart
		C400-5245-66	Statisk tætningshalvpart (CA)
63 *	1	C400-5246-##†	O-ring
69	1	C400-5220-10	Fjederenhed

* Medfølger i slidsæt. Slidsæt, mekanisk tætning C400-0660-##. (Se Slidsæt på den forrige side).

†Se Reservedelslister på side 49 for oplysninger om materialer

20.3.7 C500

Nummer	Antal	Varenummer	Komponent
60 *	1	C500-5240-88	Dynamisk tætningshalvpart SiC med PTFE-manchet
61 *	1	C500-5245-41	Statisk tætningshalvpart
		C500-5245-66	Statisk tætningshalvpart (CA)
63 *	1	C500-5246-##†	O-ring
69	1	C500-5220-10	Fjederenhed

* Medfølger i slidsæt. Slidsæt, mekanisk tætning C500-0660-##. (Se Slidsæt på den forrige side).

†Se Reservedelslister på side 49 for oplysninger om materialer

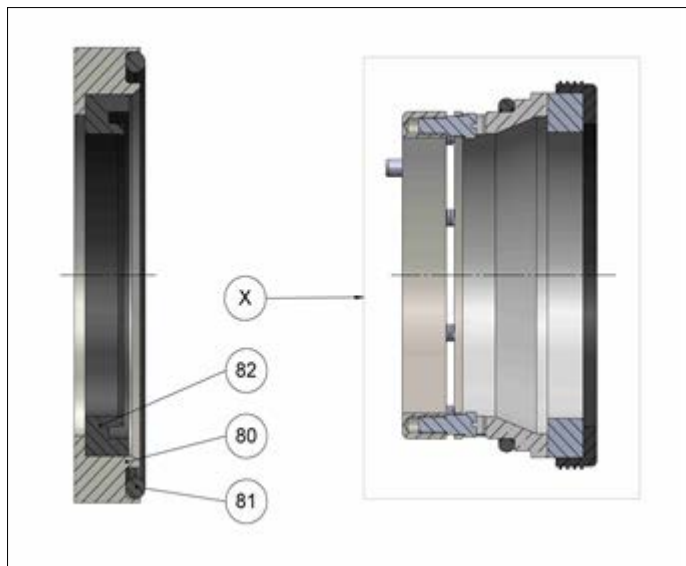
20.3.8 C600

Nummer	Antal	Varenummer	Komponent
60 *	1	C600-5240-88	Dynamisk tætningshalvpart SiC med PTFE-manchet
61 *	1	C600-5245-41	Statisk tætningshalvpart
		C600-5245-66	Statisk tætningshalvpart (CA)
63 *	1	C600-5246-##†	O-ring
69	1	C600-5220-10	Fjederenhed

* Medfølger i slidsæt. Slidsæt, mekanisk tætning C600-0660-##. (Se Slidsæt på den forrige side).

†Se Reservedelslister på side 49 for oplysninger om materialer

20.4 Skyllering



20.4.1 C100

Nummer	Antal	Varenummer	Komponent
80	1	C100-1308-10	Afstandsring
81	1	C100-1755-80	O-ring
82	1	C100-2340-80	Læbetætning
X	1	Se C100 på side 58	Tætningssystem

20.4.2 C200

Nummer	Antal	Varenummer	Komponent
80	1	C200-1308-10	Afstandsring
81	1	C200-1755-80	O-ring
82	1	C200-2340-80	Læbetætning
X	1	Se C200 på side 58	Tætningssystem

20.4.3 C250

Nummer	Antal	Varenummer	Komponent
80	1	C250-1308-10	Afstandsring
81	1	C250-1755-80	O-ring
82	1	C250-2340-80	Læbetætning
X	1	Se C250 på side 58	Tætningssystem

20.4.4 C300

Nummer	Antal	Varenummer	Komponent
80	1	C300-1308-10	Afstandsring
81	1	C300-1755-80	O-ring
82	1	C300-2340-80	Læbetætning
X	1	Se C300 på side 58	Tætningssystem

20.4.5 C400

Nummer	Antal	Varenummer	Komponent
80	1	C400-1308-10	Afstandsring
81	1	C400-1755-80	O-ring
82	1	C400-2340-80	Læbetætning
X	1	Se C400 på side 59	Tætningssystem

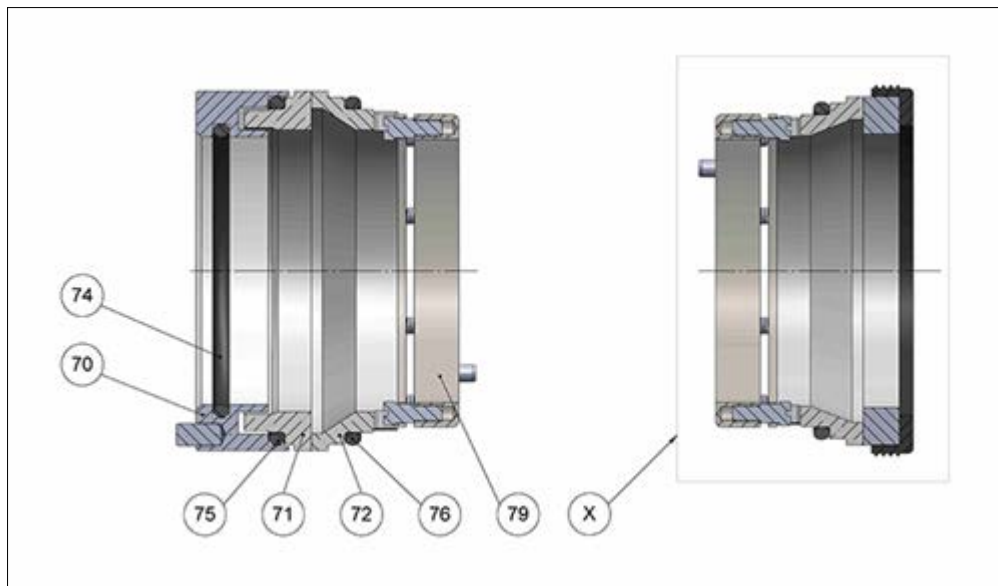
20.4.6 C500

Nummer	Antal	Varenummer	Komponent
80	1	C500-1308-10	Afstandsring
81	1	C500-1755-80	O-ring
82	1	C500-2340-80	Læbetætning
X	1	Se C500 på side 59	Tætningssystem

20.4.7 C600

Nummer	Antal	Varenummer	Komponent
80	1	C600-1308-10	Afstandsring
81	1	C600-1755-80	O-ring
82	1	C600-2340-80	Læbetætning
X	1	Se C600 på side 59	Tætningssystem

20.5 Atmosfærisk side af mekanisk dobbelttætning



20.5.1 C100

Nummer	Antal	Varenummer	Komponent
70	1	C100-5310-10	Dynamisk ringholder
71	1	C100-5340-41	Dynamisk tætningshalvpart
72	1	C100-5345-41	Statisk tætningshalvpart
74	1	C100-5311-##†	O-ring
75	1	C100-5341-##†	O-ring
76	1	C100-5346-##†	O-ring
79	1	C100-5320-10	Fjederenhed
X	1	Se C100 på side 58	Tætningssystem

†Se Reservedelslister på side 49 for oplysninger om materialer

20.5.2 C200

Nummer	Antal	Varenummer	Komponent
70	1	C200-5310-10	Dynamisk ringholder
71	1	C200-5340-41	Dynamisk tætningshalvpart
72	1	C200-5345-41	Statisk tætningshalvpart
74	1	C200-5311-##†	O-ring
75	1	C200-5341-##†	O-ring
76	1	C200-5346-##†	O-ring
79	1	C200-5320-10	Fjederenhed
X	1	Se C200 på side 58	Tætningssystem

†Se Reservedelslister på side 49 for oplysninger om materialer

20.5.3 C250

Nummer	Antal	Varenummer	Komponent
70	1	C250-5310-10	Dynamisk ringholder
71	1	C250-5340-41	Dynamisk tætningshalvpart
72	1	C250-5345-41	Statisk tætningshalvpart
74	1	C250-5311-##†	O-ring
75	1	C250-5341-##†	O-ring
76	1	C250-5346-##†	O-ring
79	1	C250-5320-10	Fjederenhed
X	1	Se C250 på side 58	Tætningssystem

†Se Reservedelslister på side 49 for oplysninger om materialer

20.5.4 C300

Nummer	Antal	Varenummer	Komponent
70	1	C300-5310-10	Dynamisk ringholder
71	1	C300-5340-41	Dynamisk tætningshalvpart
72	1	C300-5345-41	Statisk tætningshalvpart
74	1	C300-5311-##†	O-ring
75	1	C300-5341-##†	O-ring
76	1	C300-5346-##†	O-ring
79	1	C300-5320-10	Fjederenhed
X	1	Se C300 på side 58	Tætningssystem

†Se Reservedelslister på side 49 for oplysninger om materialer

20.5.5 C400

Nummer	Antal	Varenummer	Komponent
70	1	C400-5310-10	Dynamisk ringholder
71	1	C400-5340-41	Dynamisk tætningshalvpart
72	1	C400-5345-41	Statisk tætningshalvpart
74	1	C400-5311-##†	O-ring
75	1	C400-5341-##†	O-ring
76	1	C400-5346-##†	O-ring
79	1	C400-5320-10	Fjederenhed
X	1	Se C400 på side 59	Tætningssystem

†Se Reservedelslister på side 49 for oplysninger om materialer

20.5.6 C500

Nummer	Antal	Varenummer	Komponent
70	1	C500-5310-10	Dynamisk ringholder
71	1	C500-5340-41	Dynamisk tætningshalvpart
72	1	C500-5345-41	Statisk tætningshalvpart
74	1	C500-5311-##†	O-ring
75	1	C500-5341-##†	O-ring
76	1	C500-5346-##†	O-ring
79	1	C500-5320-10	Fjederenhed
X	1	Se C500 på side 59	Tætningssystem

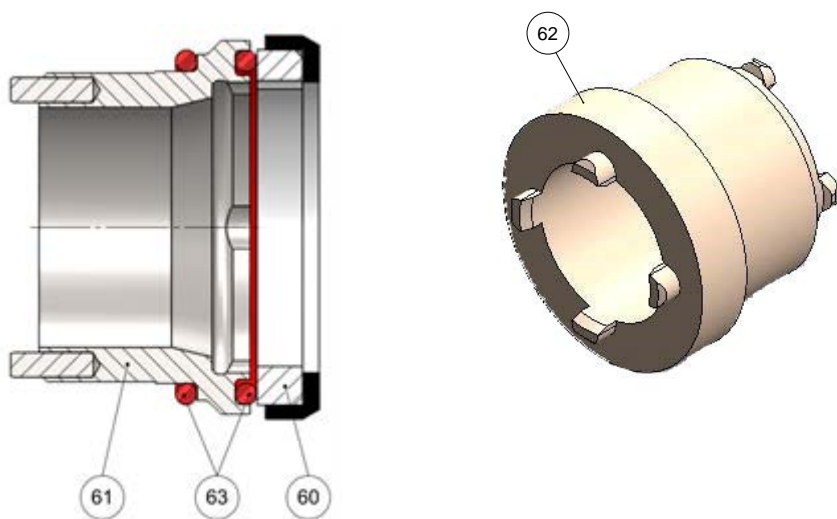
†Se Reservedelslister på side 49 for oplysninger om materialer

20.5.7 C600

Nummer	Antal	Varenummer	Komponent
70	1	C600-5310-10	Dynamisk ringholder
71	1	C600-5340-41	Dynamisk tætningshalvpart
72	1	C600-5345-41	Statisk tætningshalvpart
74	1	C600-5311-##†	O-ring
75	1	C600-5341-##†	O-ring
76	1	C600-5346-##†	O-ring
79	1	C600-5320-10	Fjederenhed
X	1	Se C600 på side 59	Tætningssystem

†Se Reservedelslister på side 49 for oplysninger om materialer

20.6 O-ringtætningssystem



Nummer	Antal	Varenummer	Komponent
61	1	C200-0611-10	O-ringhus
62	1	TL-C200-001-50	Værktøj til O-ringtætningssystem
63	2	C200-5246-##†	O-ring

†Se Reservedelslister på side 49 for oplysninger om materialer

20.6.3 C250

Nummer	Antal	Varenummer	Komponent
60	1	C250-5240-40EP	Dynamisk tætningshalvpart med skål (keramisk med EPDM-skål)
		C250-5240-40FK	Dynamisk tætningshalvpart med skål (keramisk med FKM-skål)
61	1	C250-0611-10	O-ringhus
62	1	TL-C250-001-50	Værktøj til O-ringtætningssystem
63	2	C250-5246-##†	O-ring

†Se Reservedelslister på side 49 for oplysninger om materialer

20.6.4 C300

Nummer	Antal	Varenummer	Komponent
60	1	C300-5240-40EP	Dynamisk tætningshalvpart med skål (keramisk med EPDM-skål)
		C300-5240-40FK	Dynamisk tætningshalvpart med skål (keramisk med FKM-skål)
61	1	C300-0611-10	O-ringhus
62	1	TL-C300-001-50	Værktøj til O-ringtætningssystem
63	2	C300-5246-##†	O-ring

†Se Reservedelslister på side 49 for oplysninger om materialer

20.6.1 C100

Nummer	Antal	Varenummer	Komponent
60	1	C100-5240-40EP	Dynamisk tætningshalvpart med skål (keramisk med EPDM-skål)
		C100-5240-40FK	Dynamisk tætningshalvpart med skål (keramisk med FKM-skål)
61	1	C100-0611-10	O-ringhus
62	1	TL-C100-001-50	Værktøj til O-ringtætningssystem
63	2	C100-5246-##†	O-ring

†Se Reservedelslister på side 49 for oplysninger om materialer

20.6.2 C200

Nummer	Antal	Varenummer	Komponent
60	1	C200-5240-40EP	Dynamisk tætningshalvpart med skål (keramisk med EPDM-skål)
		C200-5240-40FK	Dynamisk tætningshalvpart med skål (keramisk med FKM-skål)

20.6.5 C400

Nummer	Antal	Varenummer	Komponent
60	1	C400-5240-40EP	Dynamisk tætningshalvpart med skål (keramisk med EPDM-skål)
		C400-5240-40FK	Dynamisk tætningshalvpart med skål (keramisk med FKM-skål)
61	1	C400-0611-10	O-ringhus
62	1	TL-C400-001-50	Værktøj til O-ringtætningssystem
63	2	C400-5246-##†	O-ring

†Se Reservedelslister på side 49 for oplysninger om materialer

20.6.6 C500

Nummer	Antal	Varenummer	Komponent
60	1	C500-5240-40EP	Dynamisk tætningshalvpart med skål (keramisk med EPDM-skål)
		C500-5240-40FK	Dynamisk tætningshalvpart med skål (keramisk med FKM-skål)
61	1	C500-0611-10	O-ringhus
62	1	TL-C500-001-50	Værktøj til O-ringtætningssystem
63	2	C500-5246-##†	O-ring

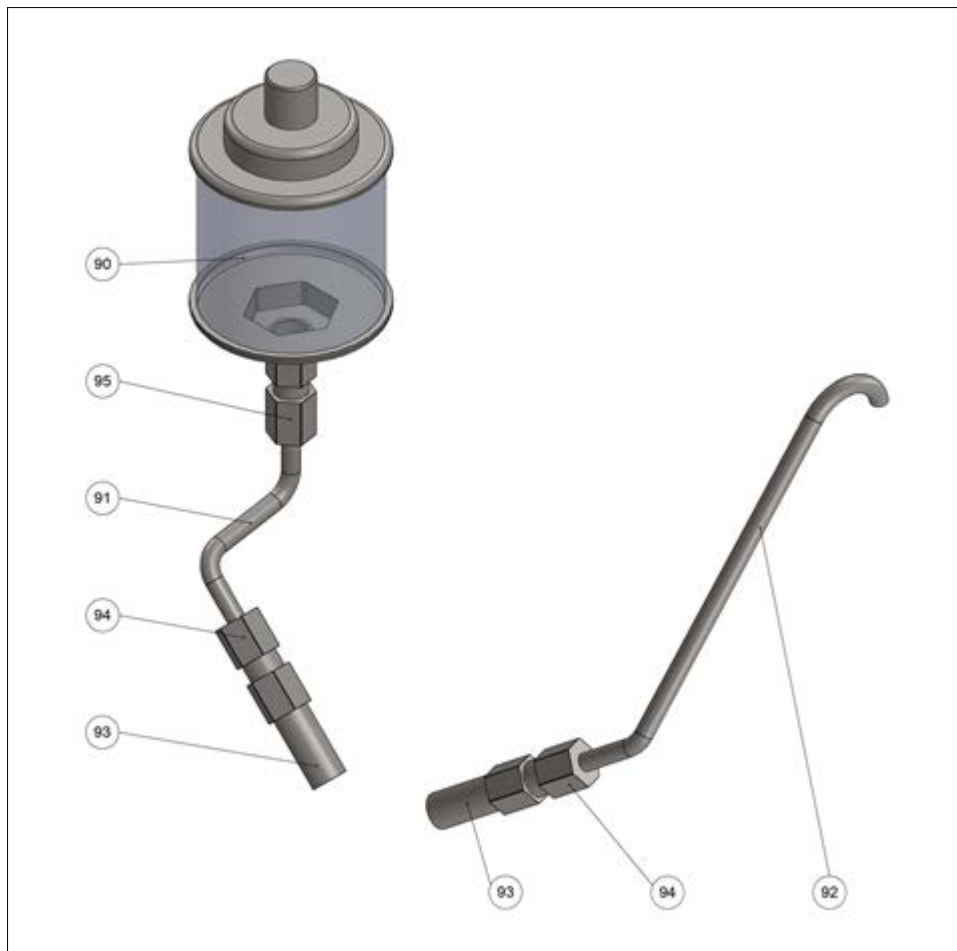
†Se Reservedelslister på side 49 for oplysninger om materialer

20.6.7 C600

Nummer	Antal	Varenummer	Komponent
60	1	C600-5240-40EP	Dynamisk tætningshalvpart med skål (keramisk med EPDM-skål)
		C600-5240-40FK	Dynamisk tætningshalvpart med skål (keramisk med FKM-skål)
61	1	C600-0611-10	O-ringhus
62	1	TL-C600-001-50	Værktøj til O-ringtætningssystem
63	2	C600-5246-##†	O-ring

†Se Reservedelslister på side 49 for oplysninger om materialer

20.7 Statisk skyllesystem



20.7.1 C100

Nummer	Antal	Varenummer	Komponent
90	1	80-0015-95	Skueglas
91	1	C100-0171-10	Skyllerør
92	1	C100-0173-10	Udluftningsrør
93	2	80-6009-10	Dobbeltnippel
94	2	80-6020-10	Samlestykke
95	1	80-6021-10	Samlestykke

20.7.2 C200

Nummer	Antal	Varenummer	Komponent
90	1	80-0015-95	Skueglas
91	1	C200-0171-10	Skyllerør
92	1	C200-0173-10	Udluftningsrør
93	2	80-6009-10	Dobbeltnippel
94	2	80-6020-10	Samlestykke
95	1	80-6021-10	Samlestykke

20.7.3 C250

Nummer	Antal	Varenummer	Komponent
90	1	80-0015-95	Skueglas
91	1	C250-0171-10	Skyllerør
92	1	C250-0173-10	Udluftningsrør
93	2	80-6009-10	Dobbeltnippel
94	2	80-6020-10	Samlestykke
95	1	80-6021-10	Samlestykke

20.7.4 C300

Nummer	Antal	Varenummer	Komponent
90	1	80-0015-95	Skueglas
91	1	C300-0171-10	Skyllerør
92	1	C300-0173-10	Udluftningsrør
93	2	80-6009-10	Dobbeltnippel
94	2	80-6020-10	Samlestykke
95	1	80-6021-10	Samlestykke

20.7.5 C400

Nummer	Antal	Varenummer	Komponent
90	1	80-0015-95	Skueglas
91	1	C400-0171-10	Skyllerør
92	1	C400-0173-10	Udluftningsrør
93	2	80-6009-10	Dobbeltnippel
94	2	80-6020-10	Samlestykke
95	1	80-6021-10	Samlestykke

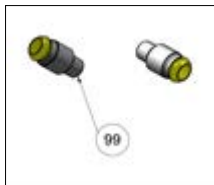
20.7.6 C500

Nummer	Antal	Varenummer	Komponent
90	1	80-0015-95	Skueglas
91	1	C500-0171-10	Skyllerør
92	1	C500-0173-10	Udluftningsrør
93	2	80-6009-10	Dobbeltnippel
94	2	80-6020-10	Samlestykke
95	1	80-6021-10	Samlestykke

20.7.7 C600

Nummer	Antal	Varenummer	Komponent
90	1	80-0015-95	Skueglas
91	1	C600-0171-10	Skyllerør
92	1	C600-0173-10	Udluftningsrør
93	2	80-6009-10	Dobbeltnippel
94	2	80-6020-10	Samlestykke
95	1	80-6021-10	Samlestykke

20.8 Dynamisk skyllesystem



20.8.1 C100

Nummer	Antal	Varenummer	Komponent
99	2	C100-0504-34	Skylletilslutning

20.8.2 C200

Nummer	Antal	Varenummer	Komponent
99	2	C200-0504-34	Skylletilslutning

20.8.3 C250

Nummer	Antal	Varenummer	Komponent
99	2	C250-0504-34	Skylletilslutning

20.8.4 C300

Nummer	Antal	Varenummer	Komponent
99	2	C300-0504-34	Skylletilslutning

20.8.5 C400

Nummer	Antal	Varenummer	Komponent
99	2	C400-0504-34	Skylletilslutning

20.8.6 C500

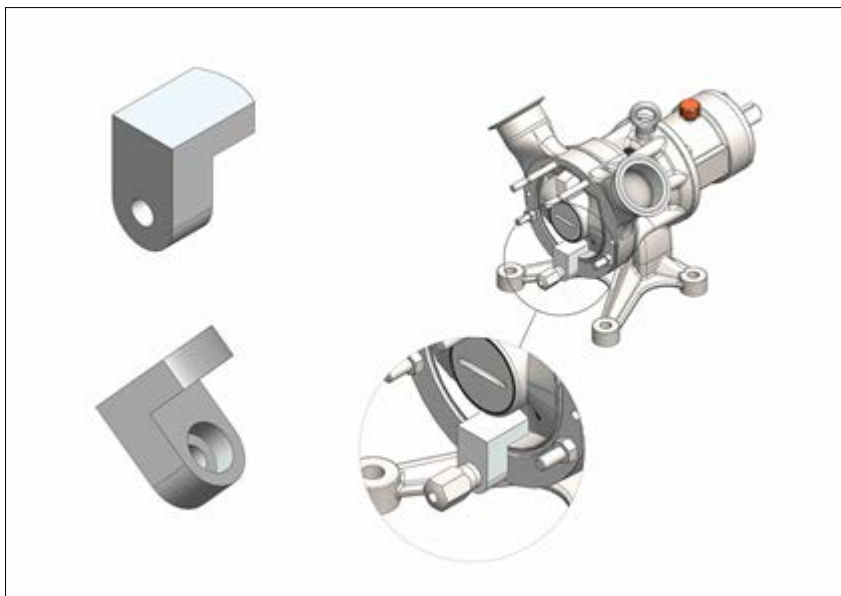
Nummer	Antal	Varenummer	Komponent
99	2	C500-0504-34	Skylletilslutning

20.8.7 C600

Nummer	Antal	Varenummer	Komponent
99	2	C600-0504-34	Skylletilslutning

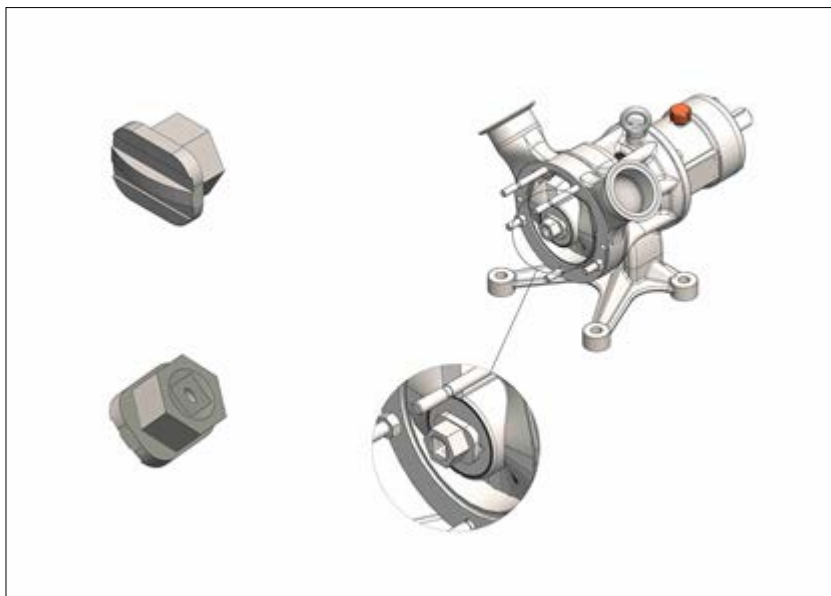
20.9 Værktøj

20.9.1 Låseværktøj



Pumpestørrelse	Antal	Varenummer	Komponent
C100	1	TL-C100-010-31	Låseværktøj
C200	1	TL-C200-010-31	Låseværktøj
C250	1	TL-C250-010-31	Låseværktøj
C300	1	TL-C300-010-31	Låseværktøj
C400	1	TL-C400-010-31	Låseværktøj
C500	1	TL-C500-010-31	Låseværktøj
C600	1	TL-C600-010-31	Låseværktøj

20.9.2 Specialværktøj



Bemærk: Dette specialværktøj anbefales til EHEDG og/eller 3-A-anvendelse.

Pumpestørrelse	Antal	Varenummer	Komponent
C100	1	TL-C100-003-10	Specialværktøj
C200	1	TL-C200-003-10	Specialværktøj
C250	1	TL-C250-003-10	Specialværktøj
C300	1	TL-C300-003-10	Specialværktøj
C400	1	TL-C400-003-10	Specialværktøj
C500	1	TL-C500-003-10	Specialværktøj
C600	1	TL-C600-003-10	Specialværktøj

Nøglestørrelse til sekskantet låseskrue

Pumpestørrelse	Metrisk	"
C100/C200	SW14	9/16"
C250	SW19	3/4"
C300/C400	SW34	1 5/16"
C500/C600	SW38	1 1/2"

21 Disponible slidsæt

21.0.1 O-ringsæt Cxxx-1700-xx

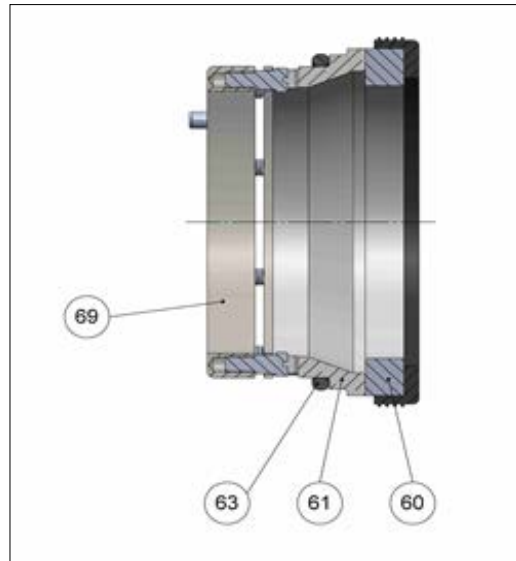
Illustration: Se Pumper på side 50.

Nummer	Antal	Varenummer	Komponent
36	2	C xxx-1750-xx	Tætning, pumpehus
41	1	C xxx-1752-xx	Tætning til låseskrue
63	1	C xxx-5246-xx	O-ring, statisk tætningsflade
46	1	C xxx-1112-80	Låseskrue til O-ring

Slidsæt med mekanisk tætning i produktsiden (kontakt MasoSine vedr. atmosfærisk side)

Cxxx-0660-95	Slidsæt, mekanisk tætning, produktside, SiC/SiC-FKM
Cxxx-0660-95EP	Slidsæt, mekanisk tætning, produktside, SiC/SiC-EPDM
Cxxx-0660-97	Slidsæt, mekanisk tætning, produktside, SiC/CA-FKM
Cxxx-0660-97EP	Slidsæt, mekanisk tætning, produktside, SiC/CA-EPDM

21.0.2 Slidsæt



Nummer	Antal	Varenummer	Komponent
60	1	Cxxx-5240-88	Dynamisk tætningshalvpart med skål
61	1	Cxxx-5245-41	Statisk tætningshalvpart
63	1	Cxxx-5246-##	O-ring

22 Varemærker

Certa og MasoSine er varemærker tilhørende Watson-Marlow Limited.

23 Ansvarsfraskrivelser

Oplysningerne i dette dokument anses for at være korrekte, men Watson-Marlow Limited Fluid Technology Group påtager sig intet ansvar for fejl deri og forbeholder sig ret til at ændre de tekniske data uden varsel.

ADVARSEL: Dette produkt er ikke beregnet til brug i og må ikke anvendes til patientrelaterede anvendelser.

24 Publikationshistorik

m-certa-da-11 Brugervejledning til Certa-pumpe

Dokumentnummer	Dato	Bemærkning
m-certa-da-01	02 16	Udgivet første gang
m-certa-da-02	03 17	Revideret
m-certa-da-03	03 18	Revideret
m-certa-da-04-tillæg	04 18	Revideret
m-certa-da-05	08 18	Revideret
m-certa-da-06	03 19	Revideret
m-certa-da-07	04 19	Revideret
m-certa-da-08	02 20	Revideret
m-certa-da-09	02 21	Revideret
m-certa-da-10	08 21	Revideret. Revidering af CIP/COP.
m-certa-da-11	08 22	Revideret. CE/UKCA