

505CAポンプヘッド

500 シリーズポンプヘッド

- 0.6マイクロリットルから42ml/min (0.67 USGPH) の流量
- 20のチューブサイズと最大ドライブ速度170rpmによる流量調整
- 流量微調整用の精密でロック可能な30回転の閉塞スケール
- 0.5%からの流量精度
- 4から16チャンネルのシングルポンプヘッド
- 最大48チャンネルに対応する拡張 ポンプヘッド
- カセットはばねトラックを備え、理想的な流れと圧力性能を実現
- プラネタリギヤドライブに8個の駆動ローラがあり、超低脈動を実現



505CAポンプヘッド 性能

	速度 (rpm)	チューブ内径および流量 (ml/min)				
		0.13mm	0.19mm	0.25mm	0.38mm	0.50mm
530S,530U	0.1 - 55	0.0006 - 0.61	0.009 - 0.09	0.0014 - 0.16	0.0024 - 0.27	0.004 - 0.44
最高許容速度	170	0.19	0.29	0.44	1.22	1.90
	速度 (rpm)	0.63 mm	0.76mm	0.88 mm	1.02mm	1.14mm
530S,530U	0.1 - 55	0.008 - 0.79	0.010 - 1.16	0.014 - 1.54	0.20 - 2.04	0.022 - 2.51
最高許容速度	170	2.82	3.81	5.51	7.11	8.84
	速度 (rpm)	1.29 mm	1.42mm	1.47 mm	1.52mm	1.65mm
530S,530U	0.1 - 55	0.030 - 3.22	0.034 - 3.32	0.038 - 4.14	0.040 - 4.37	0.046 - 5.05
最高許容速度	170	11.2	13.6		14.5	17.4
	速度 (rpm)	1.85mm	2.05 mm	2.38 mm	2.54mm	2.79mm
530S,530U	0.1 - 55	0.060 - 6.31	0.070 - 7.6	0.090 - 9.84	0.11 - 11.0	0.12 - 12.8
最高許容速度	170	21.4	26.0	31.2	36.5	41.6

技術仕様

	505CAポンプヘッド
チャンネル数	4, 8, 12, 16
ローラーの数	8
最大流量	42 ml/min
最大流量	0.067 USGPH
最大動作速度	170 rpm
ポンプの種類	ケース入り
精度	0.5 %
規格	BS EN (IP31) , BS EN50082-1, BS EN61010-1, CE
重さ	2.7 - 6.2 kg
重さ	1.38 - 31.69 lbs
互換性のあるチューブポアサイズ	0.13, 0.19, 0.25, 0.38, 0.5, 0.63, 0.76, 0.88, 1.02, 1.14, 1.29, 1.42, 1.47, 1.52, 1.65, 1.85, 2.05, 2.38, 2.54, 2.79 mm

構成材質

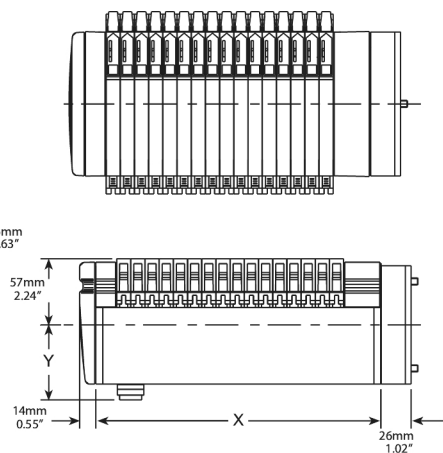
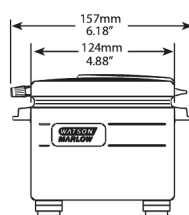
	505CAポンプヘッド
ポンプヘッドボディアセンブリ	アセタール, アルミニウム, 真鍮
ポンプヘッドガード	バートン
ポンプヘッドローラーアセンブリ	ステンレス鋼
ポンプヘッドローターアセンブリ	アルミニウム, ステンレス鋼

ここに記載されている情報は、すべての範囲を網羅しています。

個々のモデル / コンポーネントの詳細な仕様については、ユーザーマニュアルを参照するか、WMFTS セールスエンジニアにお問い合わせください。

505CAポンプヘッド寸法

PUMPHEAD	DIM "X"
4	99
8	148
12	197
16	246



製品コード

説明	説明	部品コード
505CA4	505CA4 4チャンネルカセットポンプヘッド	053.4202.000
505CA8	505CA8 8チャンネルカセットポンプヘッド	053.4222.020
505CA12	505CA12 12チャンネルカセットポンプヘッド	053.4242.000
505CA16	505CA16 16チャンネルカセットポンプヘッド	053.4262.000
505CAX12	505CAX12 12チャンネル拡張カセットポンプヘッド	053.3442.000
505CAX16	505CAX16 16チャンネル拡張カセットポンプヘッド	053.3462.000

チューブオーダーコード

色コード	チューブ	Marpren (マープレン)	オートクレーブ可能な Marprene	PVC	Silicone	耐溶剤性	耐酸性
オレンジ/黒	0.13			980.0013.000		984.0013.000	
オレンジ / 赤	0.19			980.0019.000		984.0019.000	
オレンジ/青	0.25	978.0025.000	978.0025.00+	980.0025.000		984.0025.000	
オレンジ/緑	0.38	978.0038.000	978.0038.00+	980.0038.000		984.0038.000	
オレンジ/黄	0.5	978.0050.000	978.0050.00+	980.0050.000		984.0050.000	986.0050.000
オレンジ/白	0.63	978.0063.000	978.0063.00+	980.0063.000	982.0063.000	984.0063.000	986.0063.000
黒/黒	0.76	978.0076.000	978.0076.00+	980.0076.000	982.0076.000	984.0076.000	986.0076.000
オレンジ/オレンジ	0.88	978.0088.000	978.0088.00+	980.0088.000	982.0088.000	984.0088.000	986.0088.000
白/白	1.02	978.0102.000	978.0102.00+	980.0102.000	982.0102.000	984.0102.000	986.0102.000
赤/赤	1.14	978.0114.000	978.0114.00+	980.0114.000	982.0114.000	984.0114.000	986.0114.000
グレー/グレー	1.29	978.0129.000	978.0129.00+	980.0129.000	982.0129.000	984.0129.000	986.0129.000
黄/黄	1.42	978.0142.000	978.0142.00+	980.0142.000	982.0142.000	984.0142.000	986.0142.000
黄/青	1.52	978.0152.000	978.0152.00+	980.0152.000	982.0152.000	984.0152.000	986.0152.000
青/青	1.65	978.0165.000	978.0165.00+	980.0165.000	982.0165.000	984.0165.000	986.0165.000
緑/緑	1.85	978.0185.000	978.0182.00+	980.0185.000	982.0185.000	984.0185.000	986.0185.000
紫/紫	2.05	978.0205.000	978.0205.00+	980.0205.000	982.0205.000	984.0205.000	986.0205.000
紫/黒	2.29	978.0229.000	978.0229.00+	980.0229.000	982.0229.000	984.0229.000	986.0229.000
紫/オレンジ	2.54	978.0254.000	978.0254.00+	980.0254.000	982.0254.000	984.0254.000	986.0254.000
紫/白	2.79	978.0279.000	978.0279.00+	980.0279.000	982.0279.000	984.0279.000	986.0279.000

免責条項: 表示されている流量はすべて、吸引ヘッドおよびデリバリーヘッドがゼロの状態での状態で 20 °C (68 ° F) で水を移送した場合のもので、Watson-Marlow、Pumpsil、PureWeld XL、BiopreneおよびMarpreneはWatson-Marlow Limitedの登録商標です。免責条項: 本書に含まれる情報は、正確であると考えられているもの、Watson-Marlow Limitedはこれに含まれる間違いには責任を負わず、事前通知なしで仕様を変更する権利を留保しています。GOREおよびSTA-PUREは、W. L. Gore & Associatesの登録商標です。ポンプおよびチューブをご注文の際は、製品コードをお申しつけください。

wmfts.com/global



27 September 2023