



certa

Sine[®]-pump – tillförlitlig,
hygienisk och energieffektiv





Tillförlitlig, hygienisk och energieffektiv

- Öka processhastigheten med marknadsledande sugförmåga
- Självdränerande konstruktion som är lätt att rengöra, certifierad med:
 - EHEDG typ EL klass I
 - EHEDG typ EL aseptisk klass I
- Minska kostnaden för att pumpa, även viskösa produkter, med upp till 50 % mindre energiförbrukning än för lobrotor- eller kolpumpar
- Mindre skjuvning, skonsam hantering för att bevara produktintegriteten
- Säkerställ jämnt produktflöde med låg pulsation
- Utvecklade för att minska underhållet och maximera produktionstiden

Ingenjörer inom anläggningar för mat- och dryck samt hygieniska lösningar har ofta behov av att pumpa ett brett utbud av produkter från apelsinjuicekoncentrat med varierande viskositet och bageriprodukter till skjuvkänsliga produkter som delikatessallader, ostmassa och salta pajfyllningar.

Certa Sine-pumpar spelar en viktig roll för att transportera livsmedel på ett säkert sätt utan nedbrytning genom hela tillverknings- och förpackningsprocessen. Certa Sine-pumpar kan hantera produkter med allra högsta viskositet och tillhandahålla ett flöde på upp till 255 m³/h eller 1 124 GPM.

Certa Sine-pumpar uppfyller högsta standard för hygien och rengöring kombinerat med ökad processeffektivitet och minimala totala ägandekostnader.



Sine® pumpdesign

En enkel sinusrotor skapar fyra lika stora kammare. Konstruktionen resulterar i skonsam produkthantering med ett smidigt flöde och så gott som ingen pulsation.



Fördelar:

Skonsam pumpning med så gott som ingen pulsation

Mycket låg skjuvning vid pumpning av hela livsmedel, kött, mejeriprodukter och koncentrat utan försämring av produkten.

Överlägsen viskös hantering

Kraftfullt sug upp till 0,85 bar / 12 PSI vakuüm. Produkter med viskositet från 1 cP till 8 miljoner cP transporteras med lätthet.

Enkelhet

Kortast möjliga driftstopp. En axel, en tätning och inga växlar gör det lätt att underhålla pumpen på plats.

Ubytbara delar

Helt utbytbara komponenter mellan pumpar av samma storlek minskar reservdelslagret.

Funktioner

Renare än alla lobrotor- eller kolvpumpar

- EHEDG typ EL klass I och EHEDG typ EL aseptisk klass I
 - Den typ av EL aseptisk klass I-certifiering som Certa har avser kapslad utrustning, våtrengjord på plats (CIP) utan isärtagning, ångsteriliserbar och bakterietät. Alla kontaktdelar följer FDA- och EG1935-standard
- Förkorta CIP-cykeln och minska den mängd vatten och rengöringsmedel som behövs
- Minska kemikalie- och vattenanvändningen och utsläpp till avloppet
- Olika modulära tätningssystem:
 - Enkel mekanisk tätning
 - Enkel mekanisk tätning med spolning
 - Dubbel mekanisk tätning (krävs för aseptiska tillämpningar)

Energieffektiv

- Kräver upp till 50 % mindre energi än lobrotor- eller kolvpumpar
- Reducerar energiförbrukning och koldioxidavtryck
- Högre effektivitet vid hög viskositet ökar energibesparingarna i dina mest krävande tillämpningar

Så gott som pulsationsfri

- Jämnt produktflöde utan behov av hjälpsjäll garanterar produktkvaliteten
- Ökar flödesnoggrannhet och verkningsgrad

Avståndet mellan den våta änden (pumphuvudet) och drivsidan (lagerhuset) av pumpen gör det möjligt att dränera vätska om tätningen brister, så att kontamination ej sker.

Lägsta ägandekostnad

- Enkelt underhåll utförs på plats av produktionspersonal
- Patenterad design möjliggör körning i båda riktningarna för att pumpa tillbaka vätska till källan
- Kan användas i aseptiska processer utan behov av extra ångportar tack vare den bakterietäta designen, som bevisas av certifieringen enligt EHEDG typ EL aseptisk klass I

Överlägsen viskös hantering

- Ökar batchens enhetlighet och slutproduktens kvalitet
- Elimineras råvaruspillet nästan helt
- Låg skjuvning förebygger luftning och skumning vid produktransporten
- Kraftfullt sug för överlägsen viskös hantering



**Sustainability
curves**

Kurvorna för MasoSine Energieffektivitet (MEE) visar hur Sine-principen behöver mindre energi för att fungera i viskösa tillämpningar. Kurvorna visar tydligt hur Certa Sine-pumpar hjälper företag att uppnå bättre hållbarhet.

\ Användningsområden



50 %

Certa förbrukar upp till 50 % mindre energi än lobrotor- eller kolvpumpar

Drycker

- Påskynda tanktömningen och minska lossningstiden med Certa Sine-pumpens kraftfulla sugförmåga på 0,85 bar /12 PSI
- Till skillnad från lobrotor- eller kolvpumpar bibehålls ett högt flöde samtidigt som man undviker risken för kavitation vid hantering av viskösa koncentrat
- I bryggeriprocesserna minskar Certa produktvinnet genom att bibehålla integriteten hos fast jäst som avsätts i botten av tanken, vilket förenklar och påskyndar återvinningen.

Bagerier

- Låg skjuvning, skonsam hantering bevarar integriteten hos bageriprodukter och minskar förluster
- Transportera ingredienser och blandningar med deg och smet utan nedbrytning

Färdiglagad mat

- Låg skjuvning, skonsam hantering bevarar integriteten hos ömtåliga ingredienser för att minska förlusterna

Mejeriprodukter

- Låg skjuvning, skonsam hantering minskar förlusterna genom att bevara integriteten hos ostmassa, vassle och trögflytande smält ost som mozzarella
- Prozesseffektivitet med Certas fulla CIP-kapacitet och besparingar i kemikalie- och vattenanvändning och utsläpp till avloppet

Tillval och tillbehör



Anslutningsportar

Certa Sine-pumparna finns med alla standardportar för att passa din tillämpning inklusive DIN, Tri-clamp TC, RJT och SMS. Kundenpassade alternativ kan beställas.

Portorienteringar

Pumparna kan konfigureras med portarna i olika orienteringar för att täcka olika installeringsbehov, inklusive självdränerande orientering.

Tillbehör

- Flödningsenheter för torrflödning
- Pumpmantling för att bibehålla processvätskans temperatur
- Statiska och dynamiska spolningssystem
- O-ring, enkla och dubbla mekaniska tätningar
- Gångjärnsversion tillgänglig för att bära vikten av fronthöljet



Begränsat utrymme?

Med en 30 % mindre basyta än för Certa Sine-pumpen från MasoSine är Certa Compact Sine-pumpen en kompakt lösning för kunder när installationsutrymmet är begränsat.

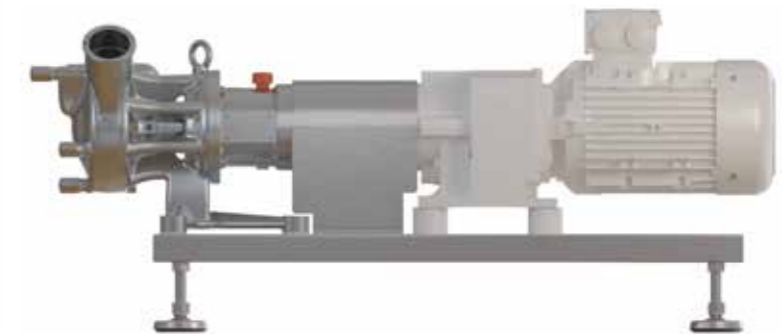
Som med alla Certa Sine-pumpar levererar Certa Compact energibesparingar eftersom den förbrukar upp till 50 % mindre ström än lob- eller kolvpumpar med utmärkt prestanda för alla tillämpningar, inklusive hantering av högviskösa produkter.

Certa Compact



- Tillämpningar på upp till 6 bar / 87 PSI
- Ingen motorkoppling krävs
- Ingen felinriktning av motorn

Certa Sine-pump



- Tillämpningar med högre tryck (upp till 15 bar / 217 PSI) ATEX-tillämpningar

O-ringstätning:

- Enkel konstruktion och lätt att serva
- Utvecklad för frekvent isärtagning för COP-procedurer

Enkel mekanisk tätning:

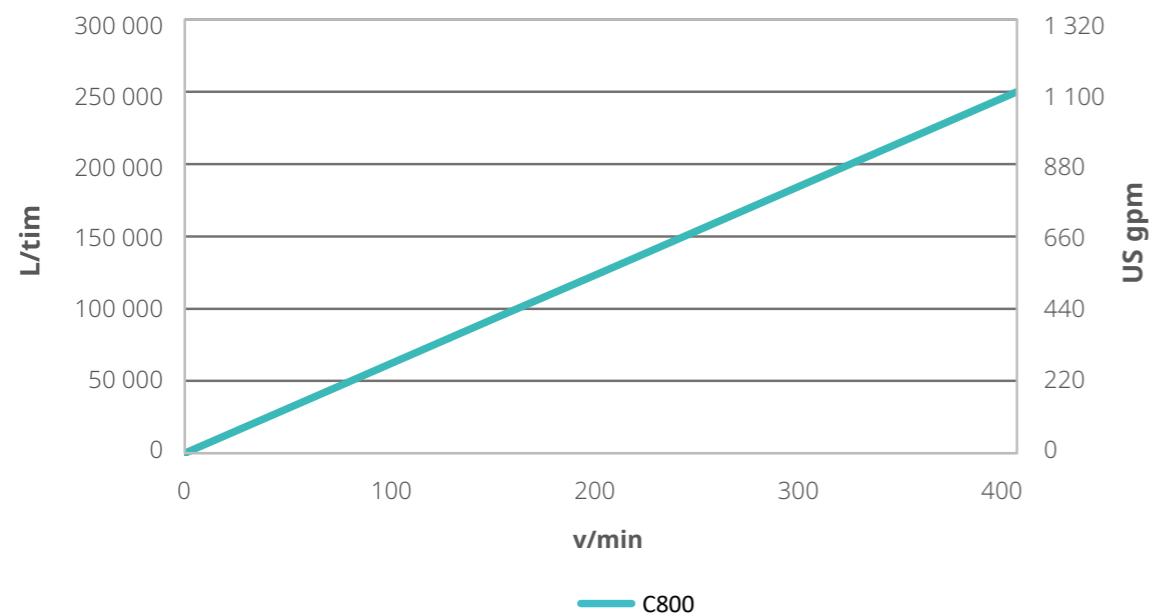
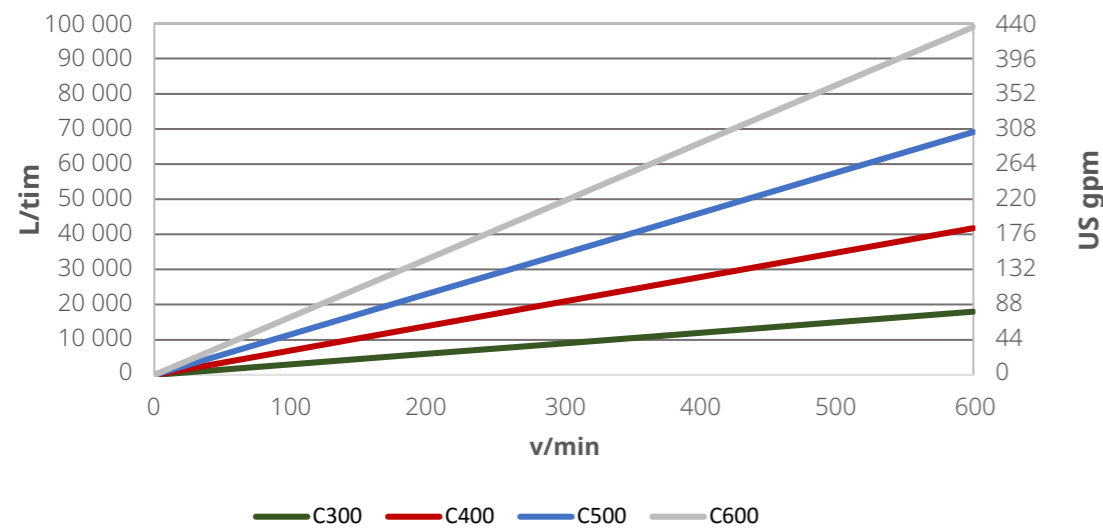
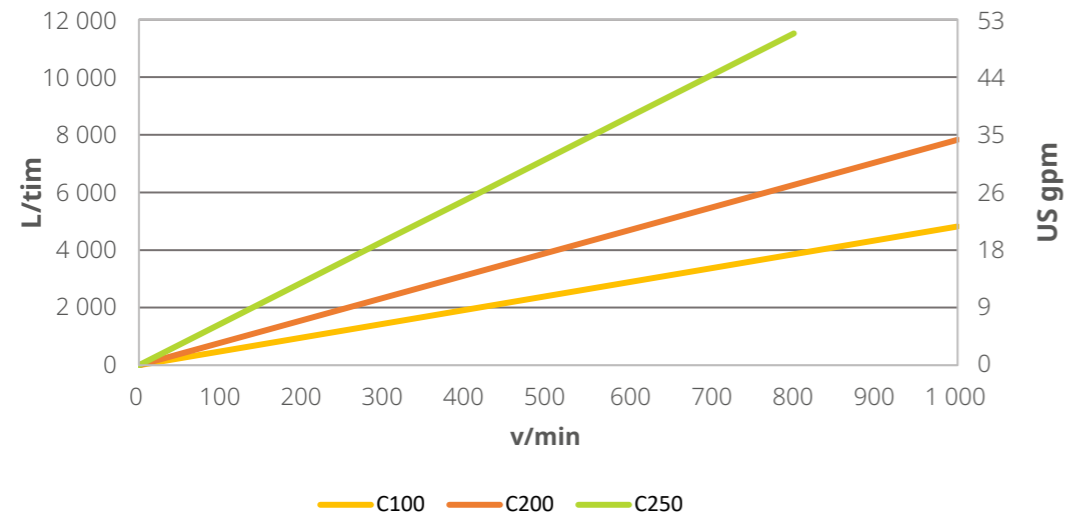
- Används i tillämpningar där CIP-rengöring sker
- Krävs för tillämpningar som behöver EHEDG och/eller 3-A
- Med eller utan tätningsspolning
- Spolning kan eftermonteras utan modifiering

Dubbel mekanisk tätning:

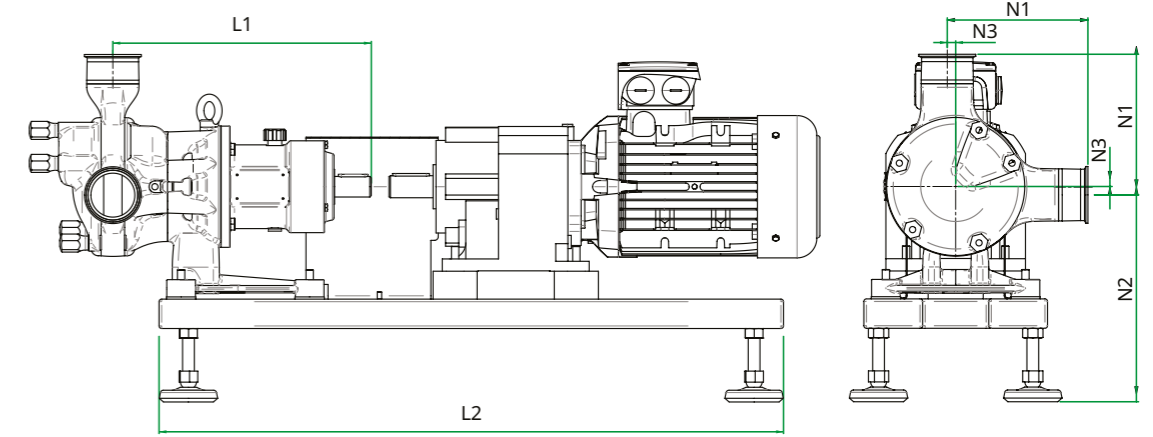
- Krävs för aseptiska tillämpningar eller utmanande vätskor
- Antingen endast spolad eller trycksatt
- Spolning kan eftermonteras utan modifiering

Tekniska data

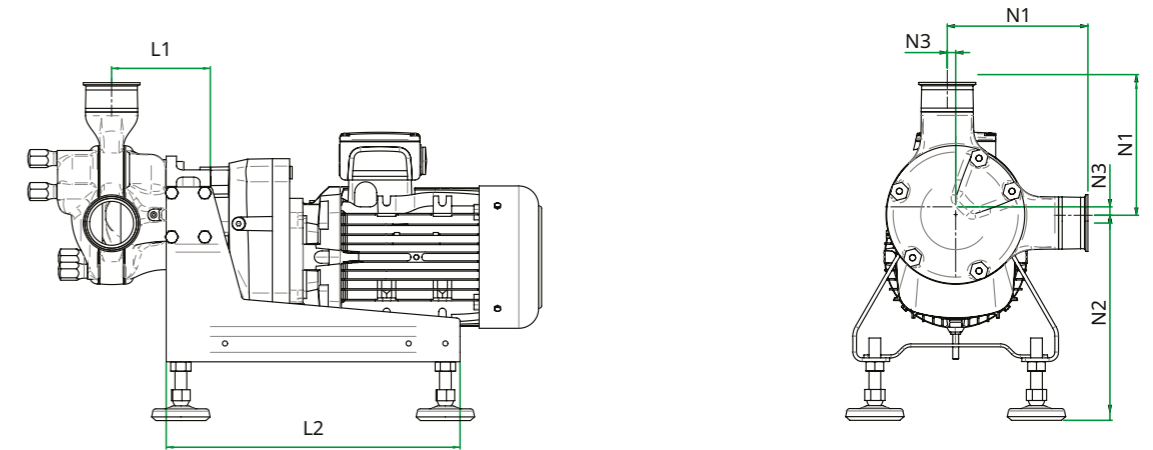
Prestandakurvor



Certa Sine-pump



Certa Compact



Mått

Modell (CC=Certa Compact)	Munstycken				Längd			
	N1	N2 Certa	N2 CC	N3	L1Certa	L1 CC	L2 Certa	L2 CC
	mm	mm	mm	mm	mm	mm	mm	mm
Certa 100/CC	139	228 -25	220 +25	10	265	122,5	730	320
Certa 200/CC	155	242,5 -25	230 +25	10	299	124	730	370
Certa 250/CC	192	281 -25	270 +25	12	352	134,5	850	400
Certa 300/CC	238	305 -35	263 +25	18	456	149	1 100	480
Certa 400/CC	324	322 -35	329 +25	31	514	174	1 300	600
Certa 500/CC	327	378 -35	335 +25	25	564	210	1 300	600
Certa 600/CC	343	380 -35	352 +25	28	639	252,5	1 400	650
Certa 800	535	740	Ej tillämpligt	38	807	Ej tillämpligt	2 200	Ej tillämpligt

Tekniska data

Modell	Max. partikelstorlek	Volym per varv	Varvtal	Max. flöde	Max. tryck	Max. temperatur	Axeldiameter	Axelhöjd
	mm	liter	v/min	l/tim	bar	C	mm	mm
Certa 100 (CC)	13	0,08	1 000	4 800	10 (6)	100	28	95
Certa 200 (CC)	18	0,13	1 000	7 800	10 (6)	100	28	109,5
Certa 250 (CC)	22	0,24	800	11 520	15 (6)	100	28	146
Certa 300 (CC)	30	0,50	600	18 000	15 (6)	100	45	150
Certa 400 (CC)	38	1,16	600	41 760	15 (6)	100	50	195
Certa 500 (CC)	50	1,92	600	69 120	15 (6)	100	50	250
Certa 600 (CC)	60	2,75	600	99 000	15 (6)	100	65	255
Certa 800	100	10,64	400	255 360	15	100	110	405

För fullständiga tekniska data och ritningar, besök wmfts.com

HYGIENISKA LÖSNINGAR FÖR PROCESSINDUSTRIER



Watson-Marlow Fluid Technology Solutions

Watson-Marlow Fluid Technology Solutions stöder sina kunder lokalt genom ett omfattande globalt nätverk av direktförsäljning och distributörer

wmfts.com/global

