

**WATSON
MARLOW**

Fluid
Technology
Solutions

certa
Plus

Élvonalbeli gyógyszeripari folyadékkezelés



masosine
Process Pumps

Élvonalbeli gyógyszeripari folyadékkezelés

A MasoSine a szinusz szivattyús technológiában szerzett több évtizedes tapasztalatára támaszkodva fejlesztette ki a Certa Plust a gyógyszeripari alkalmazások széles köréhez.

Alkalmazások



Kúpok – Hatékonyabb feldolgozás a magas és alacsony viszkozitású anyagok egyaránt jobb kezelése révén



Szirupok és cukros oldatok – A keringési folyamat javítása folyamatos szivattyúzással a végtermék sűrítése során. Tömítésöblítési opciók a cukoralapú termékek kiszáradásának megelőzésére



Krémek és gélek – A nagy viszkozitású termékeket a keverőtartályból/reaktorból könnyedén a töltővezetékbe továbbító, erős szívóképesség



Pasztyák – A nagy viszkozitású pasztilla termékekhez is megfelelő energiahatékony szivattyúzás. A rendelkezésre álló köpenyopció megakadályozza a termék megkeményedését a szivattyúban annak leállása esetén

Előnyök

- Nagy szívóképesség a viszkózus folyadékok kezeléséhez
- Gyakorlatilag nyírás- és pulzálásmentes, önürítő szinusz szivattyúk
- A forgódugattyús és kerületi dugattyús szivattyúknál akár 50%-kal kisebb teljesítményfelvétel
- Könnyen tisztítható formatervű szivattyúk, a következő tanúsítványokkal:
 - EHEDG szerinti EL típus, I. osztály
 - EHEDG szerinti EL típus, I. aszeptikus osztály
- A folyadékkal érintkező, kilátszó részek anyaga 1.4435 rozsdamentes acél, elektropolírozott felülettel
- Az összes folyadékkal érintkező rész anyaga megfelel az FDA és az USP VI. osztály legújabb követelményeinek

Sine® szivattyú kialakítás

A szimpla szinuszos rotor négy egyenlő méretű térrészt hoz létre. Az egyes térrészek forgásuk révén finoman továbbítják a folyadékot a bemeneti nyílástól a kimeneti nyílásig. Ezzel egyidejűleg a szemközti térrész kinyílik, és újabb adag folyadék lép be, ami gyakorlatilag pulzálásmentes, sima áramlást biztosít.

A folyadék áramlását a magasabb nyomású kimenettől az alacsony nyomású bemenet irányába kapu akadályozza.



A szinusz szivattyú előnyei

Gyakorlatilag nyírás- és pulzálásmentes kialakítás – a termék épségét megőrző, ultraalacsony nyírású szivattyúzás

Viszkózus anyagok magas szintű kezelése – erőteljes szívás 0,85 bar / 12 PSI vákuumig. 1 cP és 8 millió cP közötti viszkozitású termékek könnyed továbbítása

Egyszerű kialakítás – minimális állásidő. Az egytengelyes, egytömítéses, vezérmű nélküli kialakítás az előlő burkolaton keresztüli karbantartást tesz lehetővé, a szivattyú tömlőinek lecsatlakoztatása nélkül

Felcserélhető alkatrészek – az azonos méretű szivattyúk komponensei tökéletesen felcserélhetőek, így kevesebb pótalkatrészre van szükség

Élvonalbeli gyógyszeripari folyadékkezelés

Bármely forgódugattyús vagy kerületi dugattyús szivattyúnál tisztább

- EHEDG szerinti EL típus, I. osztály és EHEDG szerinti EL típus, I. aszeptikus osztály
- Az EHEDG szerinti EL típusú, aszeptikus I. osztályú Certa Plus termék tanúsítványa zárt berendezésre vonatkozik, nedves CIP tisztítással, szétszerelés nélkül. A termék gőzsterilizálható, és baktériumzáró. Az összes komponens az FDA és az USP VI. osztály követelményeinek tanúsítottan megfelelő nyersanyagokból készül
- Higiénikus kialakítása kiküszöböli a maradékanyagok kockázatát CIP tisztítást követően
- Csökkenti a felhasznált tisztítószer mennyiségét, és minimálisra csökkenti a tisztítási ciklushoz szükséges időt
- A moduláris tömítésrendszer opciói:
Egyetlen mechanikus tömítés
Egyetlen mechanikus tömítés öblítéssel
Kettős mechanikus tömítés (amely túlnyomásos rendszerrel vagy anélkül használható)

Gyakorlatilag pulzálásmentes

- A termék minőségét biztosító sima áramlás – anélkül, hogy kiegészítő csillapítókra volna szükség
- A térfogatáram-mérő pontosságának és a hőcserélő hatékonyságának növelése

A legalacsonyabb tulajdonlási költség

- Rendkívül egyszerű karbantartás, helyben, a gépkezelő által
- A használt folyadék kétirányú áramlását – így a forrás irányába való visszafolyását is – lehetővé tevő szabadalmaztatott kialakítás
- Az EHEDG szerinti EL típusú, I. aszeptikus osztályú Certa Plus szivattyú baktériumzáró kialakítása révén további gőznyílások nélküli is alkalmazható aszeptikus folyamatokban



A szivattyú nedves vége (a szivattyúfej) és meghajtott vége (a csapágyház) közötti tér biztosítja a folyadék ürítését a tömítés meghibásodása esetén, és ezáltal kizárja a szennyeződés kockázatát.

Energiahatékonyság

- A forgódugattyús és kerületi dugattyús szivattyúnál akár 50%-kal kisebb teljesítményfelvétel
- A sokkal kisebb energiaigény a szén-dioxid-lábnyomot is csökkenti
- A nagy viszkozitás melletti nagyobb hatékonyság növeli az energiamegtakarítást a legnehezebb alkalmazásokban

A szemcsék és lágyszilárd anyagok közel nyírásmentes kezelése

- Javítja a gyártási tétel állagát és a végtermék minőségét
- A közel nyírásmentes anyagkezelés minimálisra csökkenti a szivattyúzott folyadék hőmérséklet-emelkedését, ami a termékek keringetése esetén fontos



**Sustainability
curves**

A MasoSine energiahatékonysági (Mee) görbék bemutatják, miért kisebb a viszkozus alkalmazásokban működő szinusz szivattyúk teljesítményigénye. A görbék világosan mutatják, hogy a MasoSine szivattyúk fenntarthatóbbá teszik a vállalatok működését.

50%

A forgódugattyús és kerületi dugattyús szivattyúknál akár 50%-kal kisebb a Certa Plus teljesítményfelvétele



Alkalmazások

Nagy teljesítményű, rugalmas, könnyen tisztítható kimenet

A Certa Plus szivattyúk erős szívóképességűek. Még nagy viszkozitású termékek esetén is kavitációmentes, sima kimenetet biztosítanak, így ideálisak a rendszer károsodása nélküli, gyors kiürítési alkalmazásokhoz.

Higiénikus, finom és adaptálható anyagtovábbítás és keringetés

A Certa Plus az EHEDG és a 3A szabványok szerint tanúsítottan megfelel a teljes CIP tisztíthatóság követelményeinek, így kiküszöböli a tisztítási folyamat utáni maradékok által okozott termékszennyeződést. A szinuszhullámú rotorkialakítás segít minimális nyírás mellett továbbítani az értékes gyógyszeripari termékeket azok károsodásának megelőzése érdekében.

A szivattyúk szivattyúköpennyel láthatók el a folyamat és a termék hőmérsékletének szinten tartásához, így a Certa Plus a keringetési alkalmazások széles köréhez adaptálható.

Robusztus folyadékkezelést és gyors termékváltást biztosító, sokoldalú kialakítás

Sokféle alkalmazáshoz, különféle hőmérsékleteken, így széles viszkozitástartományon. Például: **kúpok** gyártása során alacsonyabb hőmérsékleten végzett szivattyúzás esetén a termék viszkozitása magasabb.

A tömítésöblítés révén a Certa Plus alkalmas az olyan, kihívást jelentő termékek továbbítására és kezelésére, mint a **szirupok**, a **cukros oldatok** és a **pasztillák**.

Felkészülés a jövőre, naprakész validációs dokumentációval

A Certa Plus szigorú teszteken bizonyította, hogy megfelel a legfrissebb követelményeknek.

Opciók és kiegészítők

Csatlakozónyílások

A Certa Plus szivattyúkon az összes szabványos nyílás – DIN, Tri-clamp TC, RJT és SMS – rendelkezésre áll, hogy az Ön alkalmazásával is használni lehessen. Testre szabott opciók is megrendelhetők.

A nyílások iránya

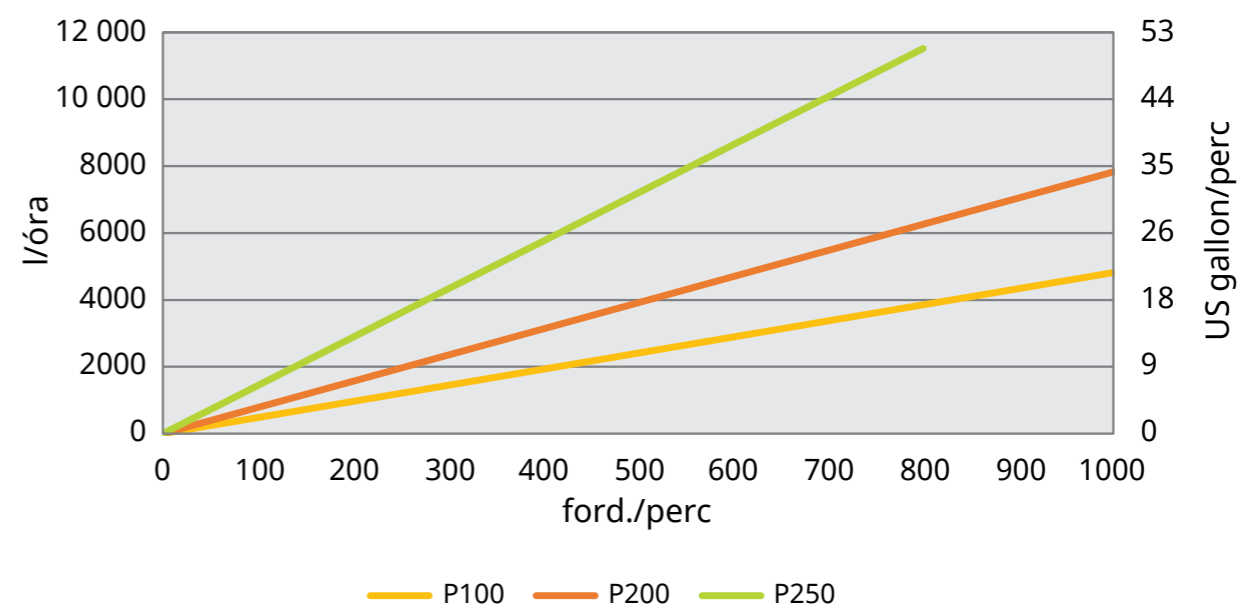
A szivattyúk a beszerelési követelményeknek megfelelően különféle irányokba – egyebek között önürítő irányba – álló nyílásokkal konfigurálhatók.

Kiegészítők

Statikus és dinamikus öblítőrendszer kapható a tömítésrendszer mögötti terület tisztításához – akár egyetlen mechanikai tömítéshez is.

A köpenyrendszerrel a szivattyúk a folyamathoz optimális hőmérsékletre melegíthetők.

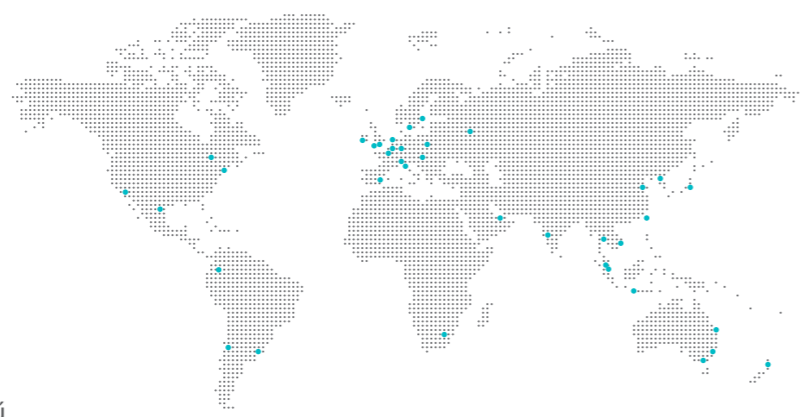




Ügyfélszolgálat

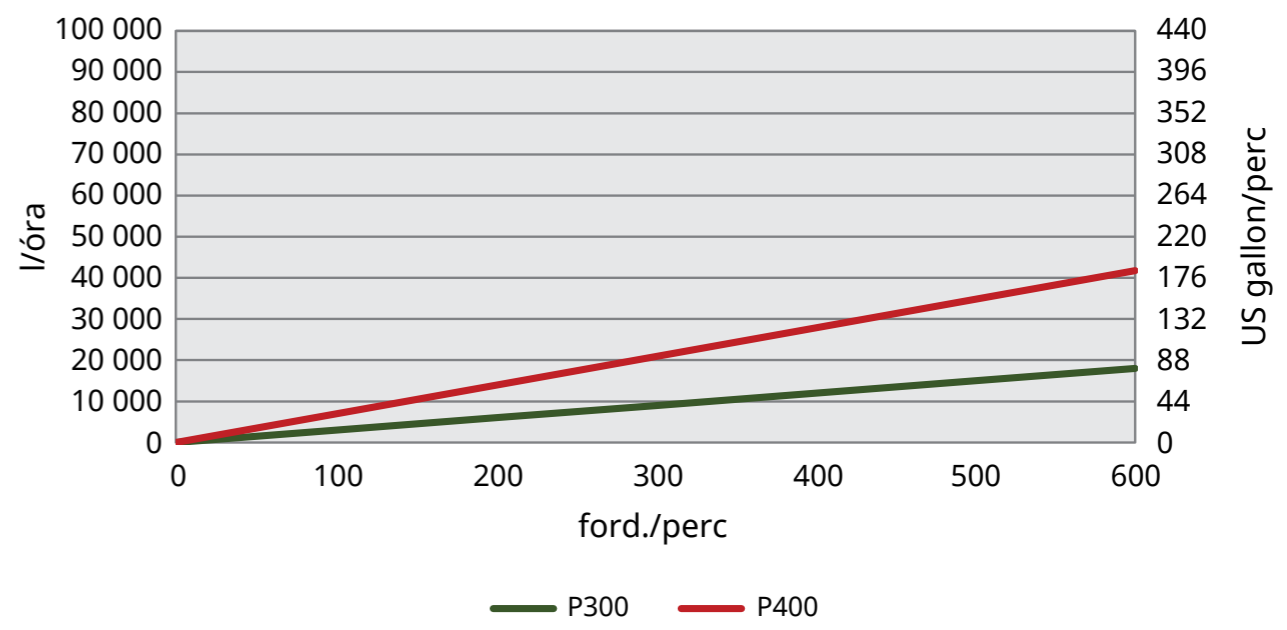
Világszerte átfogó támogatást nyújtó hálózat

- Ügyféligényeket kezelő központ
- Globális komponens- és rendszerszintű megoldások
- Helyi műszaki támogatás

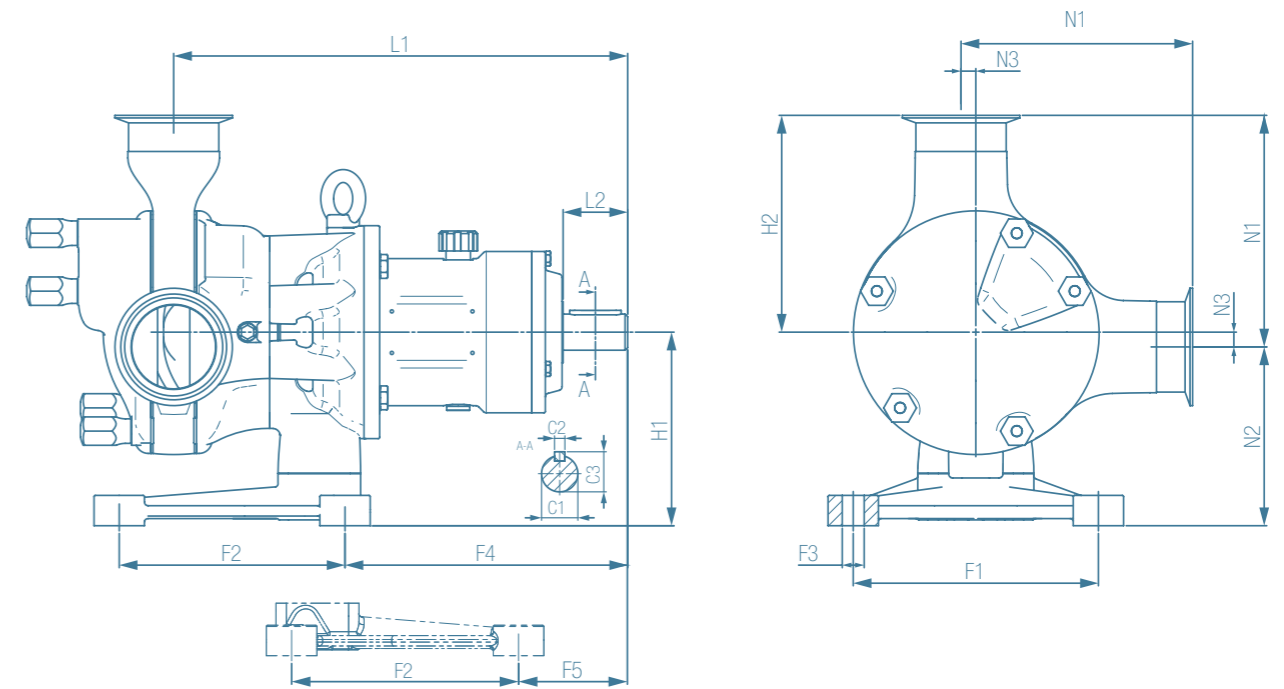


Eredeti pótalkatrészek

A MasoSine jóváhagyott alkatrészekre vonatkozó irányelvei értelmében csak a legkiválóbb minőségű anyagokat használjuk szivattyúink gyártásához. Így ügyfeink biztosak lehetnek abban, hogy szivattyúink nem hagyják cserben.



Méretetek



Modell	Fűvókák			Talp					Hosszúság		Magasság		Közdarab		
	N1 mm	N2 mm	N3 mm	F1 mm	F2 mm	F3 mm	F4 mm	F5 mm	L1 mm	L2 mm	H1 mm	H2 mm	C1 mm	C2 mm	C3 mm
Certa Plus 100	139	85	10	120	135	Ø12	143	57	265	50	95	129	Ø28	8	31
Certa Plus 200	155	99,5	10	120	135	Ø12	168	81,5	299	50	110	145	Ø28	8	31
Certa Plus 250	192	139	12	190	175	Ø17	219	84	352	50	150	180	Ø28	8	31
Certa Plus 300	238	153	18	250	215	Ø20	285	154	456	80	170	220	Ø50	14	54
Certa Plus 400	324	169	31	266,5	254	Ø21	301	169	514	77	200	293	Ø50	14	54

Műszaki adatok

Modell	Maximális részecskeméret mm	Fordulatonkénti folyadékmenyiség liter	Maximális fordulatszám ford./perc	Maximális térfogatáram l/óra	Maximális nyomás bar	Maximális hőmérséklet C	Tengelyátmérő mm	Tengelymagasság mm
Certa Plus 100	13	0,08	1000	4800	6 bar	100	28	95
Certa Plus 200	18	0,13	1000	7800	6 bar	100	28	109,5
Certa Plus 250	22	0,24	800	11 520	6 bar	100	28	146
Certa Plus 300	30	0,50	600	18 000	6 bar	100	45	150
Certa Plus 400	38	1,16	600	41 760	6 bar	100	50	195



Watson-Marlow Fluid Technology Solutions

A Watson-Marlow Fluid Technology Solutions a közvetlen értékesítők és forgalmazók kiterjedt globális hálózatán keresztül támogatja ügyfeleit

wmfts.com/global

