



certa

Čerpadlo Sine[®] – spolehlivé,
hygienické a energeticky účinné



**WATSON
MARLOW**

Fluid
Technology
Solutions



Spolehlivé, hygienické a energeticky účinné

- Zvyšte rychlost procesu díky špičkové sací schopnosti
- Samovypouštěcí a snadno čistitelná konstrukce s certifikací:
 - EHEDG typ EL třída I
 - EHEDG typ EL aseptické třída I
- Snižte náklady na čerpání i viskózních produktů díky nižší spotřebě energie až o 50 % než u čerpadel s rotačními písty nebo lobových čerpadel
- Nízké smykové tření, šetrné čerpání pro zachování integrity produktu
- Zajištění plynulého toku produktu s nízkou pulzací
- Navrženo tak, aby se snížila údržba a maximalizovala doba výroby

Technici v závodech na výrobu potravin a nápojů a hygienických roztoků se často setkávají s přečerpáváním široké škály produktů od koncentrátů pomerančové šťávy a pekárenských produktů s různou viskozitou až po produkty citlivé na smykové tření, jako jsou lahůdkové saláty, sýřenina a náplně koláčů.

Čerpadla Certa Sine hrají důležitou roli při dopravě potravin bezpečně a bez degradace během celého procesu výroby a balení. Čerpadla Certa Sine zvládnou i produkty s nejvyšší viskozitou a poskytují průtok až 255 m³/h nebo 1.124 GPM.

Řada čerpadel Certa Sine splňuje nejvyšší standardy v oblasti hygieny a čistitelnosti a zároveň zvyšuje efektivitu procesu a minimalizuje celkové náklady na vlastnictví.



Konstrukce čerpadla Sine®

Jeden sinusový rotor vytváří čtyři stejně velké komory. Konstrukce umožňuje šetrnou manipulaci s produktem s plynulým průtokem a prakticky bez pulzace.



Výhody:

Šetrné čerpání prakticky bez pulzace

Čerpání celých potravin, masa, mléčných výrobků a koncentrátů s mimořádně nízkým smykovým třením bez ztráty integrity produktu

Vynikající čerpání viskózních kapalin

Výkonné sání s podtlakem až 0,85 baru/12 PSI. Lze snadno čerpat produkty s viskozitou od 1 cP do 8 milionů cP

Jednoduchost

Minimální doba odstávek. Jeden hřídel, jedno těsnění a žádná ozubená kola umožňují snadnou údržbu čerpadla přímo na místě

Zaměnitelné díly

Plná zaměnitelnost komponent mezi čerpadly stejné velikosti umožňuje snížit zásoby náhradních dílů

\ Funkce

Čistší než jakékoli čerpadlo s rotačními písty nebo lobové čerpadlo

- EHEDG, typ EL, třída I a EHEDG, typ EL, aseptická třída I
 - Certifikace typu EL, aseptická třída I, kterou nese čerpadlo Certa, se vztahuje na uzavřená zařízení, mokrou sanitaci na místě (CIP) bez demontáže, sterilizovatelnost párou a bakteriální těsnost. Všechny díly přicházející do styku s produktem vyhovují předpisům FDA a EC1935
- Zkrátte svůj cyklus CIP a množství potřebných čisticích prostředků
- Snižte spotřebu chemikálií a vody a množství odpadní vody k likvidaci
- Varianty systému modulárního těsnění:
 - Jednoduchá mechanická ucpávka
 - Jednoduchá mechanická ucpávka s oplachem
 - Dvojitá mechanická ucpávka (vyžadováno pro aseptické aplikace)



Energeticky úsporné

- Potřebuje až o 50 % méně energie než čerpadla s rotačními písty nebo lobová čerpadla
- Snižuje spotřebu elektřiny a uhlíkovou stopu
- Vyšší účinnost při vysoké viskozitě zvyšuje úspory energie ve vašich nejnáročnějších aplikacích

Prakticky bez pulzace

- Plynulý tok produktu bez nutnosti přidavných tlumičů, zajišťující kvalitu produktu
- Zvyšuje přesnost průtokoměru a účinnost výměníku tepla

** Prostor mezi mokrou stranou (hlava čerpadla) a výkonovou stranou (pouzdro ložiska) čerpadla zajišťuje odtok kapaliny v případě selhání těsnění a eliminuje riziko kontaminace.*

Nejnižší náklady na vlastnictví

- Jednoduchá údržba prováděná na místě obsluhou linky
- Patentovaná konstrukce umožňuje obousměrný chod pro čerpání provozní kapaliny zpět ke zdroji
- Čerpadla mohou být začleněna do aseptických procesů bez potřeby dalších parních vstupů díky bakteriálně těsné konstrukci prokázané certifikátem EHEDG, typ EL, aseptická třída I

Vynikající čerpání, šetrná manipulace

- Zlepšuje konzistenci šarží a kvalitu konečného produktu
- Prakticky odstraňuje plýtvání surovinami
- Chod s nízkým smykovým třením zabraňuje zavzdušňování a pění během přenosu produktu
- Výkonné sání pro vynikající manipulaci s viskózními kapalinami



**Sustainability
curves**

Křivky energetické účinnosti MasoSine Energy Efficiency (Mee) ukazují, jak funkční princip čerpadel Sine vyžaduje méně energie pro provoz v aplikacích s viskózními kapalinami. Tyto křivky jasně ukazují, jak čerpadla Certa Sine pomáhají organizacím dosahovat vyšší udržitelnosti.

Aplikace



50 %

Čerpadlo Certa má až o 50 % nižší spotřebu energie než čerpadla s rotačními písty a lobová čerpadla

Výroba nápojů

- Urychlete vyprazdňování nádrže a zkratíte dobu vykládky při přepravě díky výkonné sací schopnosti čerpadla Certa Sine 0,85 baru / 12 PSI.
- Na rozdíl od čerpadel s rotačními písty nebo lobových čerpadel udržují vysoký průtok a zároveň se vyhýbají riziku kavitace při manipulaci s viskózními koncentráty
- V pivovarských procesech Certa snižuje plýtvání produktem tím, že udržuje celistvost pevných kvasnic usazených na dně tanku, což zjednodušuje a urychluje proces stáčení.

Pekárenství

- Šetrná manipulace s produktem s nízkým smykovým třením zachovává integritu pečárenských produktů a snižuje plýtvání
- Přenáší přísady a směsi související s těstem bez degradace

Připravené potraviny a hotové pokrmy

- Šetrná manipulace s produktem s nízkým smykovým třením zachovává integritu choulostivých ingrediencí a snižuje plýtvání

Mléčné výrobky

- Šetrná manipulace s nízkým smykovým třením snižuje plýtvání tím, že zachovává integritu sýřeniny, syrovátky a viskózního taveného sýra, jako je mozzarella
- Efektivita procesu s plnou schopností čištění CIP a úspornost při používání chemikálií a vody a jejich likvidaci

Varianty a příslušenství



Připojovací otvory

Čerpadla Certa Sine jsou k dispozici se všemi standardními otvory, které vyhoví potřebám vaší aplikace, včetně DIN, TC, RJT a SMS. Na vyžádání jsou k dispozici také zakázkové varianty.

Orientace otvorů

Čerpadla lze konfigurovat s otvory v různých orientacích, aby vyhovovala požadavkům na instalaci, včetně orientace samovypouštění.

Příslušenství

- K dispozici jsou nasávací zařízení pro suché nasávání
- Vyhřívané opláštění čerpadla pro zachování teploty procesní kapaliny
- K dispozici jsou systémy statického a dynamického proplachu
- K dispozici jsou O-kroužky a jednoduché a dvojité mechanické ucpávky
- K dispozici je verze se závěsem, který dokáže nést hmotnost předního krytu



Máte málo místa?

S 30% snížením instalační plochy oproti čerpadlu Certa Sine od MasoSine je čerpadlo Certa Compact Sine kompaktním řešením pro zákazníky, když je prostor pro instalaci omezený.

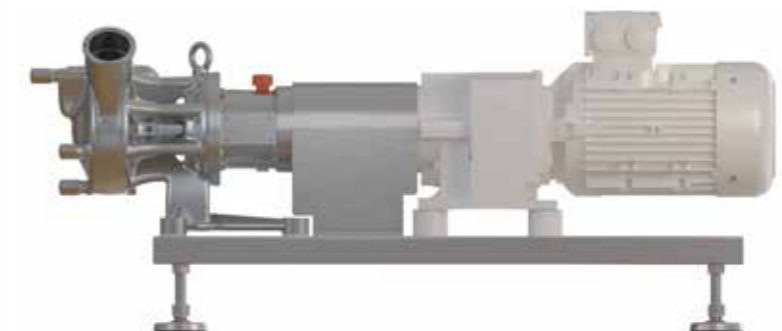
Stejně jako všechna čerpadla Certa Sine přináší i Certa Compact úsporu energie, protože spotřebovává až o 50 % méně energie než čerpadla s rotačními písty nebo lobová čerpadla, a to při výjimečném výkonu pro všechny aplikace, včetně čerpání vysoce viskózních produktů.

Certa Compact



- Aplikace s tlakem do 6 barů / 87 PSI
- Není nutná motorová spojka
- Nehrozí nesouosé nastavení motoru

Čerpadlo Certa Sine



- Aplikace s vyšším tlakem (až 15 barů / 217 PSI)
- Aplikace ATEX

Těsnění s O-kroužkem:

- Jednoduchá konstrukce a snadný servis
- Vyvinuto pro častou demontáž pro postupy vnějšího čištění (Cleaning-Out-Of-Place – COP)

Jednoduchá mechanická ucpávka:

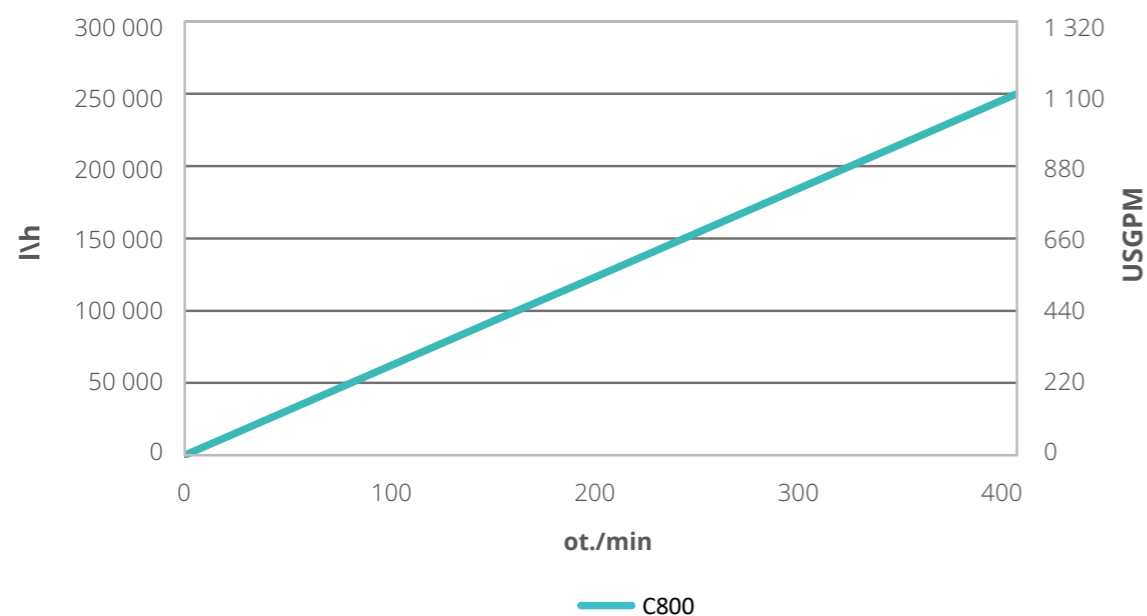
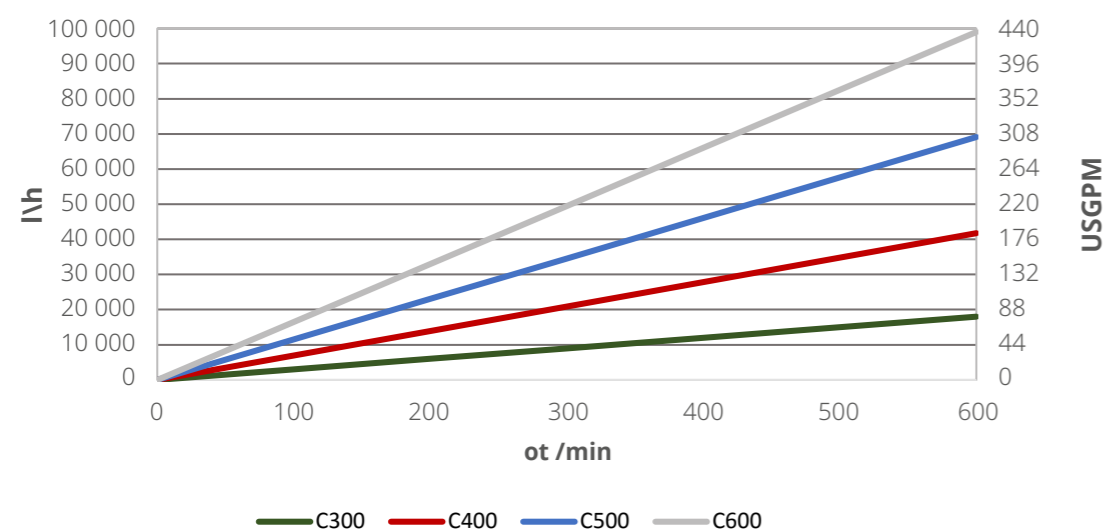
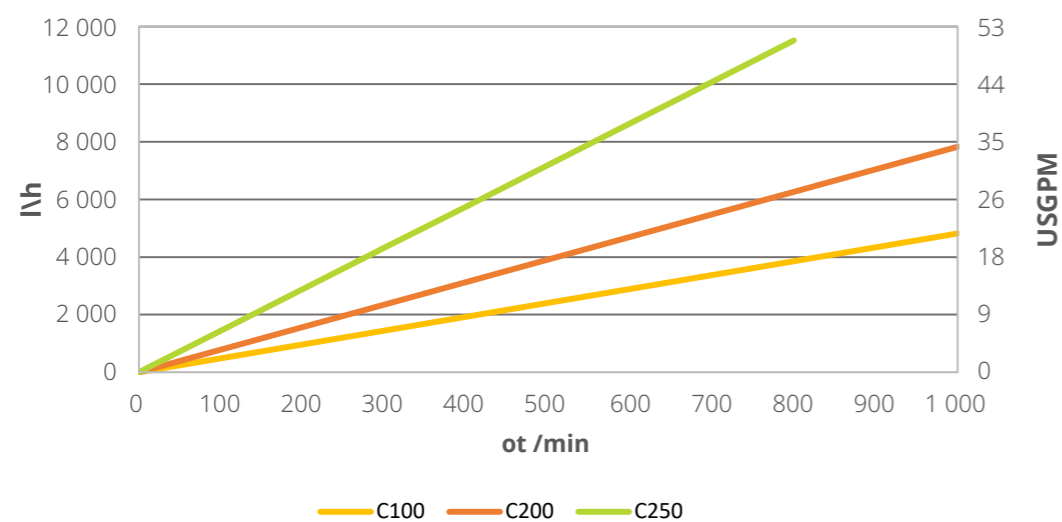
- Používá se v aplikacích s čištěním CIP
- Nutná pro aplikace, které vyžadují EHEDG a/ nebo 3-A
- S proplachem ucpávky nebo bez proplachu
- Proplach lze namontovat dodatečně bez jakýchkoli úprav

Dvojitá mechanická ucpávka:

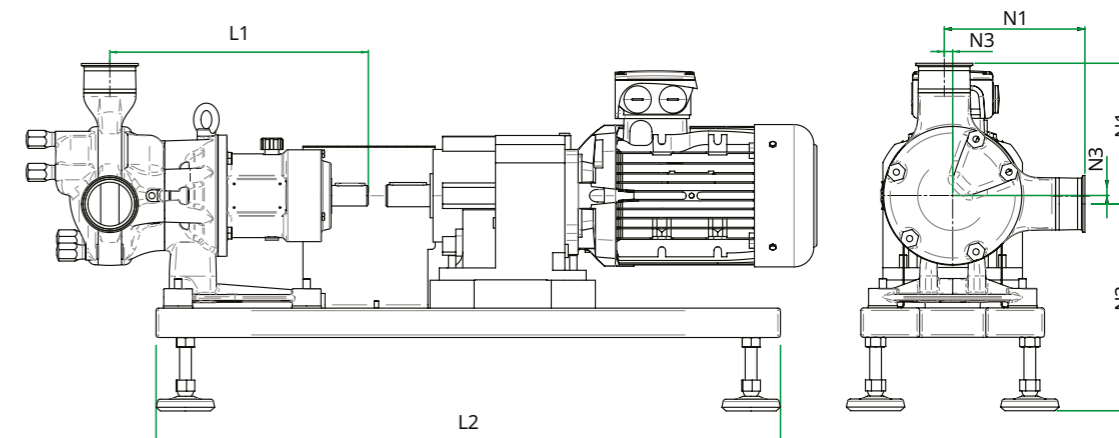
- Nutná pro aseptické aplikace nebo náročné kapaliny
- Buď pouze proplach nebo tlakové čištění
- Proplach lze namontovat dodatečně bez jakýchkoli úprav

Technické údaje

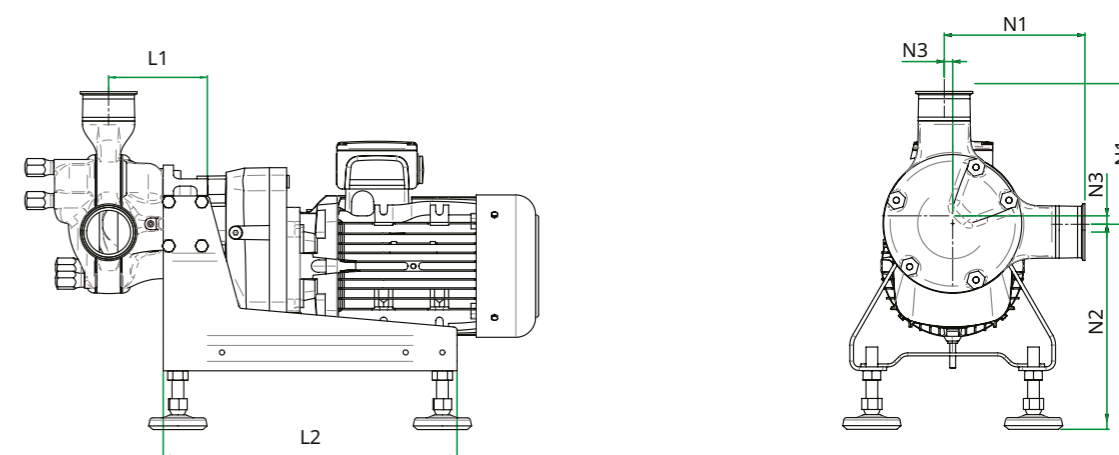
Výkonové křivky



Čerpadlo
Certa
Sine



Certa
Compact



Rozměry

Model (CC = Certa Compact)	Otvory				Délka			
	N1	N2 Certa	N2 CC	N3	L1Certa	L1 CC	L2 Certa	L2 CC
	mm	mm	mm	mm	mm	mm	mm	mm
Certa 100/CC	139	228 -25	220 +25	10	265	122,5	730	320
Certa 200/CC	155	242,5 -25	230 +25	10	299	124	730	370
Certa 250/CC	192	281 -25	270 +25	12	352	134,5	850	400
Certa 300/CC	238	305 -35	263 +25	18	456	149	1 100	480
Certa 400/CC	324	322 -35	329 +25	31	514	174	1 300	600
Certa 500/CC	327	378 -35	335 +25	25	564	210	1 300	600
Certa 600/CC	343	380 -35	352 +25	28	639	252,5	1 400	650
Certa 800	535	740	-	38	807	-	2 200	-

Technické údaje

Model	Maximální velikost částic	Objem na otáčku	Otáčky	Maximální průtok	Maximální tlak	Maximální teplota	Průměr hřídele	Výška hřídele
	mm	litrů	ot./min	l/h	barů	C	mm	mm
Certa 100 (CC)	13	0,08	1 000	4 800	10 (6)	100	28	95
Certa 200 (CC)	18	0,13	1 000	7 800	10 (6)	100	28	109,5
Certa 250 (CC)	22	0,24	800	11 520	15 (6)	100	28	146
Certa 300 (CC)	30	0,50	600	18 000	15 (6)	100	45	150
Certa 400 (CC)	38	1,16	600	41 760	15 (6)	100	50	195
Certa 500 (CC)	50	1,92	600	69 120	15 (6)	100	50	250
Certa 600 (CC)	60	2,75	600	99 000	15 (6)	100	65	255
Certa 800	100	10,64	400	255 360	15	100	110	405

Úplné technické údaje a výkresy najdete na wmfts.com

HYGIENICKÁ ŘEŠENÍ PRO ZPRACOVATELSKÝ PRŮMYSL



Watson-Marlow Fluid Technology Solutions

Společnost Watson-Marlow Fluid Technology Solutions podporuje své zákazníky lokálně prostřednictvím rozsáhlé globální sítě přímých prodejních zastoupení a distributorů

wmfts.com/global

