

730 U/UN Installations-, drifts- och underhållsmanual

Innehåll

1 Försäkran om överensstämmelse	5
2 Försäkran om inbyggnad	6
3 När du packar upp pumpen	7
3.1 Packa upp pumpen	7
3.2 Omhändertagande av förpackningen	7
3.3 Inspektion	7
3.4 Medföljande komponenter	7
3.5 Förvaring	7
4 Information – retur av pump	8
5 Peristaltiska pumpar – en översikt	8
6 Garanti	9
7 Säkerhetsföreskrifter	11
8 Pumpspekifikationer	15
8.1 Specifikationsklasser	15
8.2 Vikt	15
8.3 Alternativa pumphuvuden	16
9 God praxis för installation av pumpar	17
9.1 Allmänna rekommendationer	17
9.2 Viktiga anvisningar	18
10 Pumpens användning	19
10.1 Knappsatsens layout och huvudsakliga identifieringspunkter	19
10.2 Starta och stoppa	20
10.3 Använda upp- och nedpilarna	20
10.4 Högsta möjliga varvtal	20
10.5 Ändring av rotationsriktning	20
11 Anslutning till strömförsörjning	21
11.1 Färgkodning av ledare	22

11.2 Inkoppling av US NEMA-modulen	22
11.3 Jordskärmning av styrkablar på NEMA-modulen	22
12 Checklista vid idrifttagning	23
13 Automatisk styrning/inkoppling	24
13.1 Övre D-kontakt	24
13.2 Nedre D-kontakt	24
13.3 Standard - 25-stifts D: Ingångar och utgångar	24
13.4 Standard - 25-stifts D: strömförsörjningsgränser	32
13.5 N - Standard- och SCADA-moduler	32
13.6 Standard N - modul	33
13.7 SCADA N-modul	38
14 Slå på pumpen för första gången	50
14.1 Välja språk för bildskärmen	50
14.2 Standardinställningar vid första start	52
15 Starta pumpen	54
16 Lägesmeny	55
17 Manuell	56
17.1 Start	56
17.2 Stopp	57
17.3 Öka och minska flödes hastigheten	57
17.4 Max funktion (endast manuellt läge)	58
18 Flödeskalibrering	59
18.1 Inställning av flödeskalibrering	59
19 Analogt läge	62
19.1 Analog kalibrering	63
19.2 Kalibrera ingång 1	64
19.3 Inställning av hög signal	65
19.4 Inställning av hög flödeskalibrering	66
19.5 Inställning av låg signal	67
19.6 Inställning av låg flödeskalibrering	68
20 MemoDose-läge	70
20.1 Konfigurera MemoDose	70
20.2 Inställning av flödes hastigheten	70

20.3 Återuppta avbrutna doser	71
20.4 Masterdos	72
20.5 Manuell dosering	75
21 Huvudmeny	77
21.1 Säkerhetsinställningar	79
21.2 Allmänna inställningar	90
21.3 Kontrollinställningar	102
21.4 Konfigurera utgångar	103
21.5 Konfigurera ingångar	106
22 Hjälp	110
22.1 Hjälp	110
23 Felsökning	111
23.1 Läckageindikering	112
23.2 Felkoder	112
23.3 Teknisk support	113
24 Underhåll av drivenhet	114
25 Reservdelar till drivenhet	115
26 Byte av pumphuvud	116
26.1 Byte av pumphuvud	116
27 Slangbyte	118
27.1 Kontinuerlig slang	118
27.2 Slangelement	118
28 Beställningsinformation	120
28.1 Pumpens artikelnummer	120
28.2 Artikelnummer för slangar och element	121
28.3 Reservdelar för pumphuvud	123
29 Prestanda	127
29.1 Prestanda för 720R, 720RE, 720R/RX och 720RE/REX	127
30 Varumärken	130
31 Friskrivning	131
32 Ändringshistorik	132

Ursprungliga anvisningar

De ursprungliga anvisningarna i denna handbok har skrivits på engelska. Övriga språkversioner av denna handbok är översättningar av de ursprungliga anvisningarna

1 Försäkran om överensstämmelse



Watson-Marlow Limited
Falmouth
Cornwall
TR11 4RU
England

EC Declaration of Conformity

- 530 Cased pumps (Models: S, SN, U, UN, Du, DuN, Bp, BpN, En, EnN)
630 Cased pumps (Models: S, SN, U, UN, Du, DuN, Bp, BpN, En, EnN)
730 Cased pumps (Models: SN, UN, DuN, BpN, En, EnN)
- Manufacturer:
Watson Marlow Ltd
Bickland Water Road
Falmouth
TR11 4RU
UK
- This declaration of conformity is issued under the sole responsibility of the manufacturer
- All models and versions of the 530, 630 and 730 series of cased peristaltic pump with all approved pump heads, tubing and accessories.
- The object of the declaration described above is in conformity with the relevant Union harmonisation legislation:
Machinery Directive 2006/42/EC
EMC Directive 2014/30/EC
ROHS Directive 2015/863
- Harmonised standards used:
BS EN61010-1:2010 third edition Safety requirements for electrical equipment for measurement, control, and laboratory use Part 1: General requirements
EN61326-1:2013 Electrical equipment for measurement, control and laboratory use – EMC requirements Part 1: General requirements
BS EN 60529:1992+A2:2013 Degrees of protection provided by enclosures (IP code)
- Intertek Testing and Certification Ltd, No: 3272281, performed compliance testing to BS EN 61010-1:2010, IEC 61010-1:2010, UL 61010-1:2010 and CAN/CSA C22.2 Bo 61010-1:2010 and issued certification of compliance to these standards.

Signed for and behalf of:
Watson Marlow Ltd
Falmouth, November 2019

Simon Nicholson, Managing Director, Watson-Marlow Limited

2 Försäkran om inbyggnad



Watson-Marlow Ltd
Falmouth
Cornwall
TR11 4RU
England

Declaration of Incorporation

In accordance with the Machinery Directive 2006/42/EC that if this unit is to be installed into a machine or is to be assembled with other machines for installations, it shall not be put into service until the relevant machinery has been declared in conformity.

We hereby declare that:

Peristaltic Pump

Series: 530, 630 and 730 cased pumps

the following harmonised standards have been applied and fulfilled for health and safety requirements:

Safety of Machinery – EN ISO 12100

Safety of Machinery – Electrical Equipment of Machines BS EN 60204-1

Quality Management System – ISO 9001

and the technical documentation is compiled in accordance with Annex VII(B) of the Directive.

We undertake to transmit, in response to a reasoned request by the appropriate national authorities, relevant information on the partly completed machinery identified above. The method of transmission shall be by mail or email.

The pump head is incomplete and must not be put into service until the machinery into which it is to be incorporated has been declared in conformity with the provisions of the Directive.

Person authorised to compile the technical documents:

Nancy Ashburn, Head of Design & Engineering, Watson-Marlow Ltd

Place and date of declaration: Watson-Marlow Ltd, 20.04.2020

Responsible person:

Simon Nicholson, Managing Director, Watson-Marlow Ltd

3 När du packar upp pumpen

3.1 Packa upp pumpen

Öppna försiktigt alla delar och behåll förpackningen tills du är säker på att alla delar finns med och fungerar. Kontrollera mot listan nedan över medföljande komponenter.

3.2 Omhändertagande av förpackningen

Hantera förpackningsmaterialet på ett säkert sätt och i enlighet med lokala föreskrifter. Den yttre kartongen är tillverkad av wellpapp och kan återvinnas.

3.3 Inspektion

Kontrollera att inga komponenter saknas. Kontrollera att inga komponenter är transportskadade. Om något saknas eller är skadat ska du omedelbart kontakta leverantören.

3.4 Medföljande komponenter

730-komponenter

- 730-pumpdrivenhet, utrustad med pumphuvudet 720R eller annat pumphuvud om specificerat som en pump
- Den speciella nätkabeln (fäst i pumpens drivenhet)
- En 730N-modul tillhandahåller kapslingsskydd enligt IP66, NEMA 4X
- **Obs!** modulen är monterad vid leverans, men måste avlägsnas för att tillåta inkoppling, val av spänning och inspektion av säkringar och därefter monteras igen innan pumpen används.
- Häfte med produktsäkerhetsinformation som innehåller en snabbstarthandbok

3.5 Förvaring

Denna produkt har mycket lång hållbarhetstid. Kontrollera noggrant att alla delar fungerar korrekt efter förvaring. Följ rekommendationerna för lagring och sista förbrukningsdag för slangar som du vill använda efter lagring.

4 Information – retur av pump

Innan produkter returneras måste de rengöras/dekontamineras grundligt. Deklarationen som bekräftar detta ska fyllas i fullständigt och sändas in till oss innan enheten returneras.

Du måste fylla i och sända tillbaka en dekontamineringsdeklaration som redovisar alla vätskor som den till oss returnerade utrustningen har varit i kontakt med.

När vi har tagit emot deklarationen, kommer vi att utfärda ett auktorisationsnummer för retursändning (Returns Authorisation Number). Vi förbehåller oss rätten att sätta all utrustning i karantän eller att vägra ta emot gods som saknar auktorisationsnummer för retursändning.

Fyll i ett separat dekontamineringscertifikat för varje produkt och använd korrekt formulär som anger den plats dit du önskar sända tillbaka utrustningen. Om du har några frågor ber vi dig att kontakta oss för ytterligare hjälp.

5 Peristaltiska pumpar – en översikt

Peristaltiska pumpar är enklast möjliga pumpar, utan ventiler, tätningar eller packningar som kan täppas igen eller korrodera. Vätskan kommer endast i kontakt med insidan av slangens, vilket eliminerar risken för att pumpen kontaminerar vätskan, eller att vätskan kontaminerar pumpen. Peristaltiska pumpar kan köras tomma utan risk.

Hur de fungerar

En hoptryckbar slang kläms in mellan en rulle och en slangbana i en cirkelbåge, vilket skapar en tätning vid beröringspunkten. När rullen förs framåt längs slangens, förs även tätningens punkt framåt. När rullen har passerat återgår slangens till sin ursprungliga form, vilket skapar ett partiellt vakuum som fylls med vätska från inloppet.

Innan rullen når slutet av slangbanan trycker en andra rulle ihop slangens i början av slangbanan, vilket isolerar ett vätskepaket mellan kompressionspunkterna. När första rullen lämnar slangbanan fortsätter den andra att föras framåt, vilket driver ut vätskepaketet genom pumpens utgångsport. Samtidigt skapas ett nytt partiellt vakuum bakom andra rullen, i vilket mer vätska suges in från inloppet.

Backflöde och läckage förekommer inte och pumpen tätar effektivt slangens när den är inaktiv. Inga ventiler behövs.

Principen kan åskådliggöras genom att man klämmer en mjuk slang mellan tummen och pekfingeret och för den längs slangens: vätska drivs ut från ena änden av slangens medan mer suges in i den andra.

Matsmältningskanaler hos djur fungerar på liknande sätt.

Lämpliga tillämpningar

Peristaltisk pumpning är idealisk för de flesta vätskor, som trögflytande, frätande och slipande vätskor, skjuvningskänsliga vätskor och sådana som innehåller uppslammade partiklar. De är speciellt användbara för pumpning där hygien är viktig.

Peristaltiska pumpar fungerar enligt undanträngningsprincipen. De är speciellt lämpliga för tillämpningar som flödes- och volymdosering. Pumparna är enkla att installera, enkla att använda och billiga att underhålla.

6 Garanti

Watson-Marlow Ltd ("Watson-Marlow") garanterar att den här produkten inte har några defekter med avseende på material och utförande under en period av fem år från leveransdatum, vid normal användning och service.

Watson-Marlows enda ansvar och kundens exklusiva kompensation för eventuella anspråk som uppstått från inköp av någon produkt från Watson-Marlow är att om Watson-Marlow så önskar kan företaget i förekommande fall reparera, byta ut eller kreditera kunden.

Den ovannämnda garantin begränsas till det land där produkten såldes, om inte parterna skriftligen kommit överens om något annat.

Ingen anställd, agent eller representant för Watson-Marlow har befogenhet att binda Watson-Marlow till någon annan garanti annan än den ovannämnda om det inte skriftligen överenskommit och undertecknats av en av Watson-Marlows direktörer. Watson-Marlow garanterar inte hur väl dess produkter passar ett visst syfte.

Under inga omständigheter

- i. ska kostnaden för kundens exklusiva kompensation överstiga inköpspriset för produkten
- ii. ska Watson-Marlow vara ansvarsskyldigt för någon speciell, indirekt, oavsiktlig skada, följdskada eller avskräckande skada, hur den än har uppstått, även om Watson-Marlow har underrättats om risken för en sådan skada.

Watson-Marlow ska inte hållas ansvarigt för någon förlust, skada eller kostnad som direkt eller indirekt relateras till, eller har sin följd av, användning av dess produkter, inklusive skada på andra produkter, maskiner, byggnader eller egendom. Watson-Marlow ska inte hållas ansvarigt för följdskador såsom utebliven vinst, tidsförlust, besvär, förlust av pumpad produkt eller produktionsförlust.

Denna garanti gör inte Watson-Marlow ansvarigt att stå för några kostnader för flytt, installation, frakt eller andra kostnader i samband med ett garantianspråk.

Watson-Marlow ska inte hållas ansvarigt för transportskador av returnerade varor.

Villkor

- o Returer av produkter måste arrangeras i förväg och skickas till Watson-Marlow eller en av Watson-Marlow godkänd serviceverkstad.
- o Alla reparationer eller modifieringar måste göras av Watson-Marlow eller av en av Watson-Marlow godkänd serviceverkstad eller med uttryckligt skriftligt tillstånd från Watson-Marlow, undertecknat av en chef eller direktör på Watson-Marlow.
- o Alla fjärrstyrningar eller systemanslutningar måste utföras i enlighet med Watson-Marlows rekommendationer.
- o Alla PROFIBUS- system måste installeras eller certifieras av en PROFIBUS- godkänd installationstekniker.
- o Alla EtherNet/IP™- system måste installeras eller certifieras av en lämpligt utbildad installationstekniker.

Undantag

- o Förbrukningsvaror, som slangar och slangelement, är undantagna.
- o Lager i pumphuvuden är undantagna.
- o Reparation eller service som behövs till följd av normalt slitage eller brist på skäligt och korrekt underhåll är undantagna.
- o Garantin gäller inte för produkter som enligt Watson-Marlows bedömning har vanvårdats, använts fel eller utsatts för åverkan, oavsiktlig skada eller försummelse.
- o Defekter som orsakats av strömrusning är undantagna.
- o Defekter som orsakats av ledningar som är felaktiga eller av låg standard är undantagna.
- o Skada från kemiska angrepp är undantagna.
- o Hjälpustrustning såsom läckagedetektorer är undantagna.

- Fel som orsakats av UV-strålning eller direkt solljus är undantagna.
- Alla försök att ta isär en Watson-Marlow-produkt ogiltigförklarar produktgarantin.

Watson-Marlow förbehåller sig rätten att när som helst ändra dessa villkor.

7 Säkerhetsföreskrifter

Säkerhetsinformationen ska användas tillsammans med resten av driftmanualen.

Av säkerhetsskäl får denna pump och detta pumphuvud endast användas av kvalificerad personal med lämplig utbildning efter att de läst och förstått manualen samt övervägt eventuella risker. Om pumpen används på annat sätt än som angivits av Watson-Marlow Ltd kan det skydd som pumpen ger försämrats. Alla som installerar eller underhåller denna utrustning måste vara fullt kompetenta att utföra arbetet. Den här personen måste känna till alla relevanta hälso- och säkerhetsprotokoll, förordningar och vägledning.



Denna symbol, som används på pumpen och i denna manual, betyder "En lämplig säkerhetsinstruktion måste följas annars finns potentiell risk".



Denna symbol, som används på pumpen och i denna manual, betyder "Vidrör inte rörliga delar med fingrarna".



Den här symbolen, som används på pumpen och i manualen, betyder "Försiktighet! Varm yta".



Den här symbolen, som används på pumpen och i manualen, betyder: Varning! Risk för elchock!



Den här symbolen, som används på pumpen och i manualen, betyder: "Skyddsutrustning (Personal Protective Equipment - PPE) måste bäras".



Den här symbolen, som används på pumpen och i manualen, betyder: "Lämna denna produkt för återvinning enligt bestämmelserna i EU:s WEEE-direktiv om avfall från elektrisk och elektronisk utrustning".



I 630- och 730-pumparna finns termiska säkringar med självåterställning; om de löser ut visas felkoden "Err17 Under Voltage" (Fel 17 Underspänning).





Grundläggande arbete som lyft, transport, installation, igångsättning, underhåll och reparationer får endast utföras av kvalificerad personal. Enheten ska kopplas bort från nätspänningen medan arbetet utförs. Motorn ska säkras så att den inte startar oavsiktligt.



Vissa pumpar väger över 18 kg (exakt vikt beror på modell och pumphuvud – se pumpen). Lyft ska göras enligt gällande riktlinjer för arbetsskydd. Spår för fingrarna är inbyggda i sidorna på det nedre höljet för att underlätta lyftning; dessutom kan pumpen bekvämt lyftas genom att ta tag i pumphuvudet och (när monterat) N-modulen på baksidan av pumpen.



Det finns en säkring på baksidan av pumpen som användaren kan byta ut. Vissa landsspecifika nätkontakter innehåller ytterligare en utbytbar säkring. Säkringarna måste ersättas av delar med samma klassning.



Det finns inga säkringar eller delar som användaren kan reparera i denna pump.

Obs - nätkabeln är fast inkopplad till pumpen vid leverans och kan inte bytas ut av kunden.

Observera inställningen för spänningsväljaren för din region



IP66-pumpar levereras med en elkontakt. Genomföringen i kabeländan med NEMA-modulen har skyddsklass IP66. Elkontakten i den andra änden av kabeln är INTE IP66-klassad. Det är användarens ansvar att anslutningen till strömmen verkligen är IP66-klassad.

Denna pump får endast användas för avsett ändamål.

Pumpen måste alltid vara åtkomlig så att det är enkelt att använda och underhålla den. Åtkomligheten till pumpen får inte blockeras. Montera inga andra enheter på drivenheten än sådana som testats och godkänts av Watson-Marlow. Det kan leda till personskador eller skador på egendom som vi inte kan ta ansvar för.

Pumpen kopplas bort från elnätet genom att nätkontakten dras ut (om motordrivningen måste göras strömlös i en nödsituation). Ställ inte pumpen så att det är svårt att dra ut nätkontakten.



Om farliga kemikalier ska pumpas måste säkerhetsföreskrifter för den speciella kemikalien och tillämpningen iakttas som skydd mot personskador.



Denna produkt uppfyller inte ATEX-direktivet och får inte användas i explosiv miljö.



Se till att de kemikalier som pumpas är kompatibla med det pumphuvud, det smörjmedel (om tillämpligt), de slangar, transportledningar och kopplingar som ska användas med pumpen. Titta i handboken om kemisk kompatibilitet som du hittar på www.wmftg.com/chemical. Om du behöver använda pumpen med någon annan kemikalie ska du kontakta Watson-Marlow så att kompatibilitet kan bekräftas.



Om funktionen automatisk återstart är aktiverad kan det göra att pumpen startar när strömmen slås på.

Automatisk återstart gäller endast för drift i manuellt läge, nätverksläge och memodose-läge.



Om automatisk återstart är aktiverad visas symbolen "!" på skärmen för att varna användare att pumpen kan köra utan manuellt ingripande (pumpen återstartar med föregående inställningar).

Använd inte den automatiska återstarten för mer än 12 gånger under 24 timmar. Vi rekommenderar fjärrstyrning då ett stort antal starter krävs.



Om pumpen är konfigurerad för nätverksläge eller analogt läge svarar den när som helst på fjärrkommandon omedelbart efter det att strömmen slagits på. Symbolen "!" visas på skärmen för att varna användare att pumpen kan köra utan manuellt ingripande (t.ex. kan en börvärde som anges på distans starta pumpen utan att en knapptryckning är nödvändig).



Det finns rörliga delar inuti pumphuvudet. Innan du öppnar det verktygslåsbara skyddet eller den verktygslåsbara slangbanan ska du kontrollera att följande säkerhetsföreskrifter följs:



1. Kontrollera att pumpen är bortkopplad från nätspänningen.
2. Kontrollera att det inte finns något tryck i transportledningarna.
3. Om en slang gått sönder ska du kontrollera att eventuell vätska i pumphuvudet har tömts ut i ett lämpligt kärl, behållare eller avlopp.
4. Se till att lämplig skyddsutrustning (Personal Protective Equipment - PPE) bärs.






Det primära skyddet mot roterande delar på pumpen tillhandahålls av pumphuvudets skydd. Observera att skydden skiljer sig åt beroende på pumphuvudets typ. Se avsnittet om pumphuvuden i denna bruksanvisning.

8 Pumpspecifikationer

8.1 Specifikationsklasser

Drifttemperatur	5 °C till 40 °C
Lagringstemperatur	730: -25 °C till 65 °C
Fuktighet (ej kondenserande)	80 % upp till 31 °C (88 °F), avtagande linjärt till 50 % vid 40 °C (104 °F)
Högsta höjd	2 000 m
Spänningsområde	730: 350 VA
Matningsspänning	100-120 V/200-240 V 50/60 Hz 1 pH (Med förbehåll för regionala kabelsatser och försörjning)
Maximal spänningsvariation	+/-10 % av nominell spänning. En väl reglerad elmatning krävs, liksom kabelanslutningar som motsvarar bästa praxis för skärmning.
Ström vid full last	730: < 1,5 A vid 230 V; < 3,0 A vid 115 V
Säkringsklass	T2, 5AH250V (5x20 mm)
Installationskategori (överspänningskategori)	II
Föroreningsgrad	2
IP	730: IP66 enligt SS-EN 60529. Motsvarar NEMA 4X enligt NEMA 250 (inomhusbruk – skydda mot långvarig UV-exponering)
dB-klass 	730: < 85 dB (A) vid 1 m
Reglerområde	730: 0,1–360 rpm (3 600:1)
Högsta möjliga varvtal	730: 360 rpm

8.2 Vikt

730	Endast drivenheten		+ 720R, 720RE		+ 720RX, 720REX	
IP66 (NEMA 4X)	18,5 kg	40 lb 13 oz	25 kg	55 lb 2 oz	31,5 kg	69 lb 7 oz



Vissa pumpar väger över 18 kg (exakt vikt beror på modell och pumphuvud - se pumpen). Lyft ska göras enligt gällande riktlinjer för arbetsskydd. Spår för fingrarna är inbyggda i sidorna på det nedre höljet för att underlätta lyftning; dessutom kan pumpen bekvämt lyftas genom att ta tag i pumphuvudet och (när monterat) modulen på baksidan av pumpen.

8.3 Alternativa pumphuvuden

730-serien

720R, 720R/RX, 720RE, 720RE/REX



9 God praxis för installation av pumpar

9.1 Allmänna rekommendationer

Vi rekommenderar att pumpen placeras på ett plant, horisontellt och stabilt underlag, fritt från onödiga vibrationer för att säkerställa korrekt smörjning av växellådan och korrekt funktion av pumphuvudet. Luften måste kunna cirkulera fritt runt pumpen för att avleda värmen. Kontrollera att den omgivande temperaturen runt pumpen inte överstiger rekommenderad högsta drifttemperatur.

Stoppknappen på pumpar med en knappsats stoppar alltid pumpen. Vi rekommenderar dock att ett lämpligt lokalt nödstopp monteras till pumpens strömförsörjning.

Stapla inte fler pumpar än det rekommenderade maximala antalet. När pumparna är staplade, se till att omgivningstemperaturen runt alla pumpar i stapeln inte överstiger den rekommenderade maximala drifttemperaturen.



Pumpen kan ställas in med valfri rotationsriktning, med- eller moturs beroende på vilket som passar bäst.

Observera dock att för vissa pumphuvuden blir slangens livslängd längre om rotorn roterar medurs, och att prestanda vid tryck maximeras om rotorn roterar moturs. För att uppnå tryck i vissa pumphuvuden måste pumpen rotera moturs.



Peristaltiska pumpar är självsugande och självtätande mot backflöde. Det krävs inga ventiler i in- och utloppsledningarna, utom de som specificerats nedan.



Användare ska montera en backventil mellan pumpen och utloppsledningen för att undvika att trycksatt vätska sprutar ut vid ett fel på pumphuvudet eller slangen. Den ska monteras direkt efter pumputloppet.

Ventiler i processflödet måste öppnas innan pumpen används. Vi rekommenderar montering av en övertrycksventil mellan pumpen och eventuella ventiler på pumpens utloppssida som skydd mot skador orsakade av oavsiktlig pumpstart med stängd utloppsventil.

9.2 Viktiga anvisningar

- Montera inte pumpen på en trång plats som inte har tillräcklig luftcirkulation.
- Se till att in- och utloppslangar hålls så korta och raka som möjligt – dock helst inte kortare än 1 m – och dragna den rakaste vägen. Använd krökar med stor radie, minst fyra gånger slangdiametern. Kontrollera att anslutande rörsystem och kopplingar klarar det av det avsedda trycket. Undvik reducerstycken och slangar med mindre innerdiameter än den innerdiameter som används i pumphuvudet, särskilt i transportledningarna på sugsidan. Eventuella ventiler i transportledningarna får inte begränsa flödet. Eventuella ventiler i flödesledningen måste vara öppna när pumpen går.
- Se till att vid längre körningar ansluta minst 1 m flexibel slang med slät insida till in- och utloppsporten på pumphuvudet för att minimera stötförluster och pulsation i transportledningarna. Detta är särskilt viktigt med trögflytande vätskor och vid anslutning till stela transportledningarna.
- Använd sug- och tryckledningar med innerdiameter som är minst lika stor som slangarnas innerdiameter. Använd rör vars innerdiameter är flera gånger större än pumpslangens vid pumpning av viskösa vätskor.
- Placera om möjligt pumpen på eller strax under den vätskenivå som ska pumpas. Det säkerställer ett flödat sug och maximal pumpverkningsgrad.
- Använd låga varvtal för trögflytande vätskor. Flödat sug förbättrar pumpningen, i synnerhet för material av viskösa natur.
- Kalibrera om efter byte av slangar, vätska eller anslutande rörledningarna. Vi rekommenderar även att pumpen omkalibreras regelbundet så att noggrannheten bibehålls.
- Pumpa inte kemikalier som inte är kompatibla med slangen eller pumphuvudet.
- Kör inte pumpen utan slang eller element anslutet till pumphuvudet.
- Bunta inte ihop styrkabeln och nätsladden.
- Kontrollera, om produkten har en N-modul, att modulen är monterad med intakta tätningar och sitter ordentligt på plats. Se till att hålen för kabelgenomföringarna är ordentligt tätade för att uppfylla klassningsvillkoren för IP/NEMA.

Val av slang: Använd guiden för kemisk kompatibilitet publicerad på Watson Marlows webbplats som vägledning. Vid osäkerhet om kompatibiliteten hos ett slangmaterial eller vätska, begär ett slangprov av Watson-Marlow för nedsänkningstest.

Vid användning av kontinuerlig slang som Marprene eller Bioprene, spänn slangen på nytt efter 30 minuters drift.

10 Pumpens användning

10.1 Knappsatsens layout och huvudsakliga identifieringspunkter



Tangenten HOME (Hem)

När du trycker på tangenten HOME kommer du tillbaka till föregående driftläge. Om du ändrar pumpinställningarna när HOME trycks in ignoreras alla inställningsändringar och du tas tillbaka till föregående driftläge.

Tangenterna FUNCTION (Funktion)

När en FUNCTION-tangent trycks in utförs den funktion som visas på skärmen, direkt ovanför relevant funktionstangent.

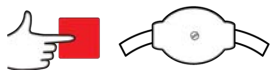
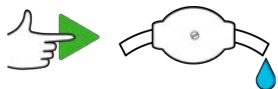
Tangenterna \wedge och \vee

De här tangenterna används för att ändra de programmerbara värdena i pumpen. Tangenterna används också för att flytta markeringsfältet upp och ned i menyerna.

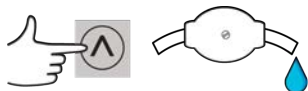
Tangenten MODE (Läge)

Om du vill ändra läge eller lägesinställningar ska du trycka på tangenten MODE. Du kan trycka på tangenten MODE när som helst för att komma till lägesmenyn. Om du ändrar pumpinställningarna när MODE trycks in ignoreras alla inställningsändringar och du tas tillbaka till MODE-meny.

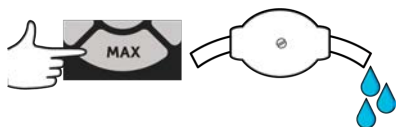
10.2 Starta och stoppa



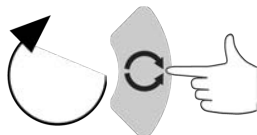
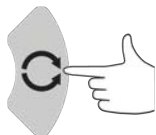
10.3 Använda upp- och nedpilarna



10.4 Högsta möjliga varvtal



10.5 Ändring av rotationsriktning



11 Anslutning till strömförsörjning

En väl reglerad elmatning krävs, liksom kabelanslutningar som motsvarar bästa praxis för skärmning. Vi rekommenderar inte att dessa drivenheter placeras bredvid elektriska enheter som kan avge elektriska störningar, till exempel 3-fas kontaktorer och induktionsvärmare.



Ställ in spänningsväljaren på 115 V för 100–120 V 50/60 Hz eller 230 V för 200–240 V 50/60 Hz. Kontrollera alltid spänningsväljaren innan du ansluter strömförsörjningen, annars kan pumpen skadas.

~100-120V



~200-240V



Anslut till lämplig jordad enfasig strömförsörjning.



Om pumptypen är en typ med en "N"-modul är spänningsväljaren inte synlig när modulen sitter på plats. Den är monterad på kopplingsplattan på pumpens baksida och skyddas från vatten av "N"-modulen. Modulen måste avlägsnas för att ge åtkomst till kopplingsplattan. Slå inte på pumpen utan att först kontrollera att den är inställd på din strömförsörjning genom att avlägsna modulen, inspektera väljaren och sedan montera modulen igen.



1.



2.



3.



4.



Vi rekommenderar att du använder en vanlig spänningsavledare där det finns stora elektriska störningar.



Se till att alla nätkablar har lämpliga data för utrustningen i fråga. Använd endast medföljande nätkabel.



Pumpen måste positioneras på så sätt att fränkopplingsenheten är lätt tillgänglig när utrustningen används.



IP66-pumpar levereras med en elkontakt. Genomföringen i kabeländan med NEMA-modulen har skyddsklass IP66. Elkontakten i den andra änden av kabeln är INTE IP66-klassad. Du ansvarar för att anslutningen till strömmen verkligen är IP66-klassad.

11.1 Färgkodning av ledare

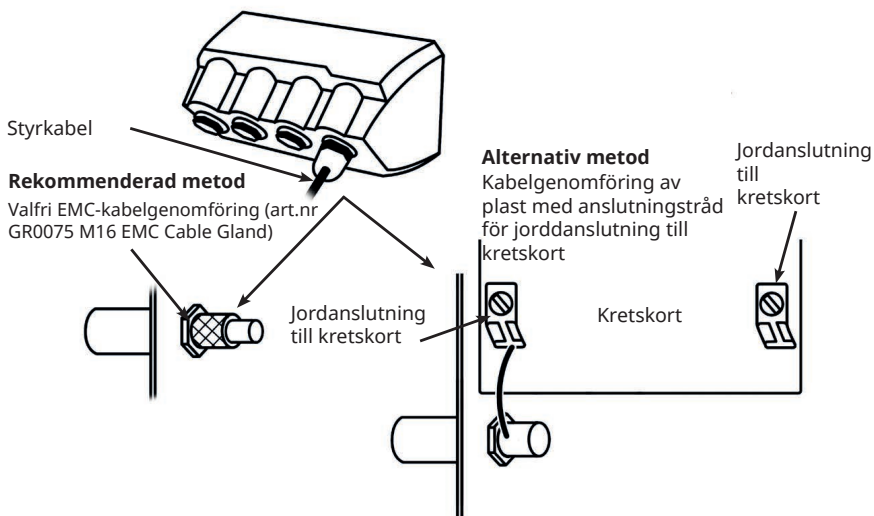
Ledartyp	Europeisk färg	Nordamerikansk färg
Fas	Brun	Svart
Neutral	Blå	Vit
Jord	Grön/Gul	Grön

11.2 Inkoppling av US NEMA-modulen

NEMA 4X-modulerna som är monterade på de kapslade pumparna 530, 630 and 730 Du, S, U och PROFIBUS med artikelnummer som slutar med ett A (xxx.xxxx.xxA) har två par med kopplingsportar. . Två M16-portar tillhandahålls, tillsammans med genomföringar för att täta kablar med ett cirkulärt tvärsnitt och en diameter på 4-10 mm (5/32 tum till 13/32 tum); två M20-portar tillhandahålls, tillsammans med genomföringar för att täta kablar med ett cirkulärt tvärsnitt och en diameter på 10-14 mm (13/32 tum till 9/16 tum) klassade för minst IP66.

Fyra adaptrar medföljer också: två M16 hane till 3/8-tum NPT hona; och två M20 hane till 1/2-tum NPT hona. Dessa kan användas för att montera flexibla kabelrör som kräver NPT-gångor.

11.3 Jordskärning av styrkablar på NEMA-modulen



12 Checklista vid idrifttagning

Obs! Se även "Slangbyte " på sidan118.

- Kontrollera att anslutningarna mellan pumpen och sug- och tryckledningarna sitter ihop som de ska.
- Kontrollera att pumpen är ansluten till lämplig strömförsörjning.
- Se till att rekommendationerna i avsnitt "God praxis för installation av pumpar " på sidan17 följs.

13 Automatisk styrning/inkoppling



Lägg aldrig nätspänning på D-kontakterna. Lägg de rätta signalerna på de stift som visas nedan. Begränsa signalerna till de maximala värden som visas. Lägg inte spänning mellan andra stift. Permanent skada som inte täcks av garantin kan uppstå.



Håll 4-20 mA och lågspänningssignaler separerade från nätspänningen. Använd separata genomföringar för ingående ledningar. Följ bästa praxis för EMC och använd skärmade genomföringar.

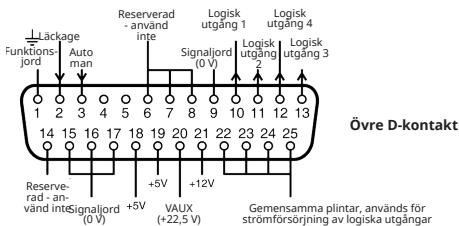


Kontrollera att ledningar med flera trådar termineras med en kabelsko som är lämplig för ledningsdiametern (gäller endast för anslutningar till NEMA- eller SCADA-modeller, inte för terminering av typen sub-D-kontakt). Annars finns det risk för elektrisk stöt.

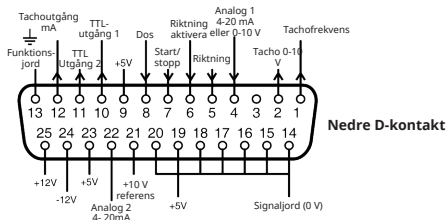


13.1 Övre D-kontakt

Rekommenderad styrkabel: 7/0,2mm 24 AWG skärmad. Kabelskärmen ska jordas med 360 graders anslutning till ett ledande bakstycke. Denna ansluts till pumpens HUVUDJORD via D-kontaktens hölje. Huvudjord är även tillgänglig på stift 1 övre D och stift 13 nedre D.



13.2 Nedre D-kontakt








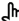






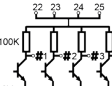


0V på den här pumpen är DC-isolerad (flytande) från pumpens huvudjord. Låt dock inte pumpens 0V överskrida 10V från pumpens huvudjord via anslutning till fjärrutrustning för att undvika att de interna EMI-kondensatorerna (0V till jord) överbelastas.

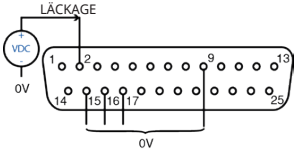

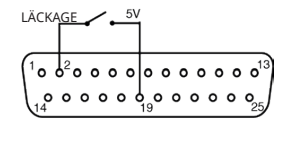
13.3 Standard - 25-stifts D: Ingångar och utgångar

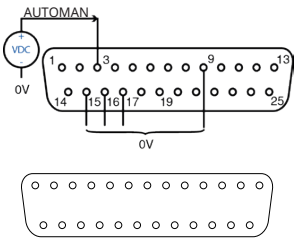
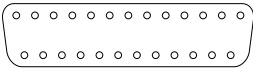
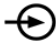
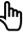


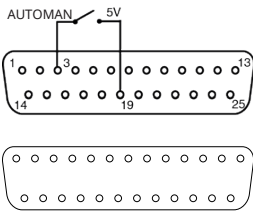
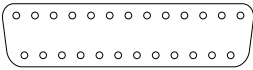
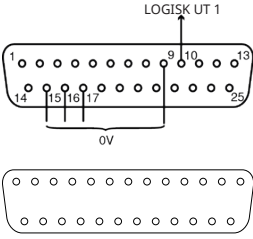
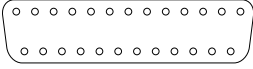
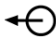
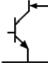


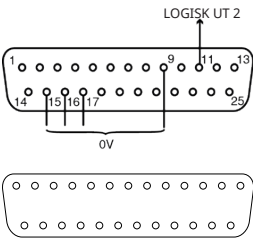
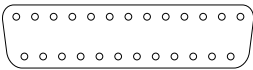
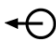
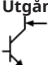


Obs! Alla funktioner kanske inte är tillgängliga, tillgängliga funktioner beror på pumpmodellen.

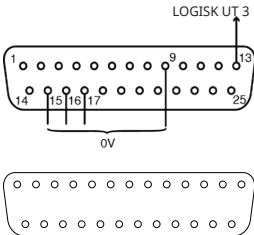

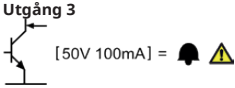
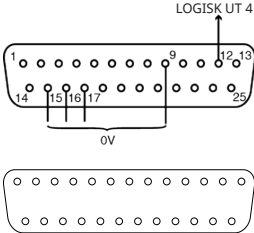
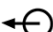
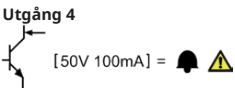
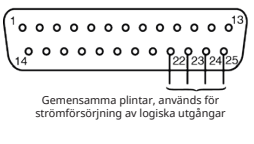

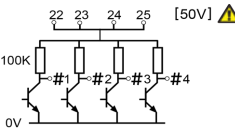
Teckenförklaring

 KÖR	 Ingång	 TORR (INGET LÄCKAGE)
 Stopp	 UTGÅNG	 VÄT (LÄCKAGE DETEKTERAT)
 MEDURS ROTATION	 MANUELL (KNAPPSATS) STYRNING	 RIKTNINGSÄNDRING MED KNAPPSATS
 MOTURS ROTATION	 ANALOG (4-20mA/0-10V) STYRNING	 FJÄRRSTYRD RIKTNINGSÄNDRING
 LARMUTGÅNG (ÖPPEN KOLLEKTOR TILL JORD)	 STARTA DOSERING PÅ STIGANDE FLANK	 LARMKVITTERING GEMENSAMT MOTSTÅND

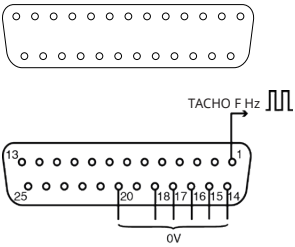
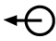

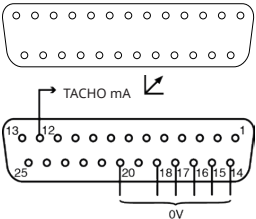
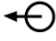
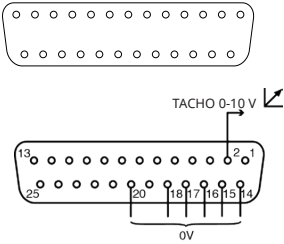
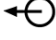
Inkoppling av den övre D-kontakten

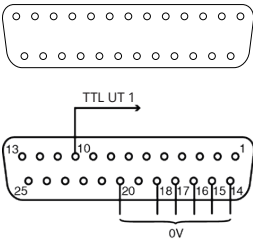
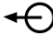


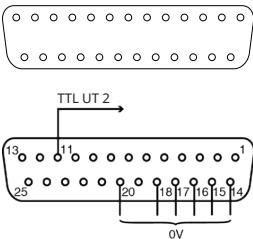



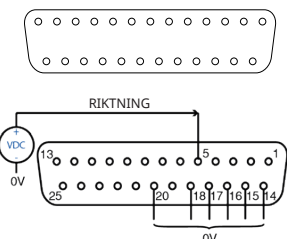




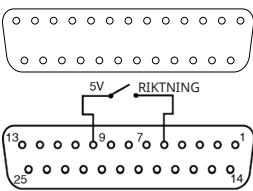
Signalnamn	Ingång eller utgång	Konfigurerbar	Signalsvar
<p>LÄCKAGE</p> 		<p>Ja</p>	<p>Läckage = hög</p> <p>0 = ☀️</p> <p>1 [5-24V] = ⚠️ ⚠️</p>
<p>LÄCKAGE</p> 			<p>Läckage = låg</p> <p>0 = ⚠️ ⚠️</p> <p>1 [5-24V] = ☀️</p>

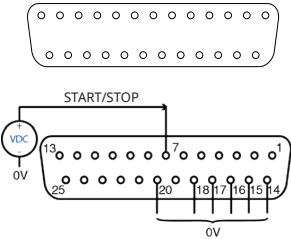







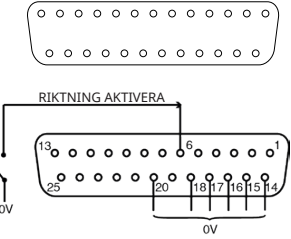

Signalnamn	Ingång eller utgång	Konfigurerbar	Signalsvar
<p>AUTO/MAN</p>  		Nej	<p>0 = </p> <p>1 [5-24V] =  </p>
<p>AUTOMAN</p>  			
<p>LOGISK UT 1</p>  		Ja	<p>Utgång 1</p>  <p>[50V 100mA] =  </p>
<p>LOGISK UT 2</p>  		Ja	<p>Utgång 2</p>  <p>[50V 100mA] =  </p>

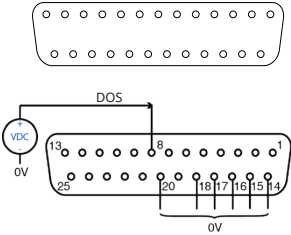

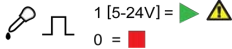
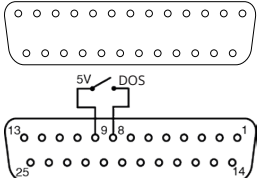
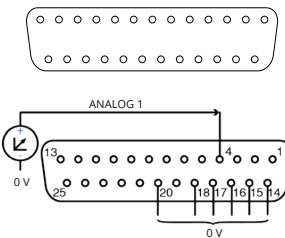

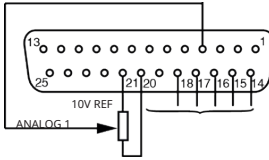
Signalnamn	Ingång eller utgång	Konfigurerbar	Signalsvar
<p>LOGISK UT 3</p> 		<p>Ja</p>	<p>Utgång 3</p> 
<p>LOGISK UT 4</p> 		<p>Ja</p>	<p>Utgång 4</p> 
<p>GEMENSAM 0 v</p>  <p>Gemensamma plintar, används för strömförsörjning av logiska utgångar</p>		<p>Nej</p>	

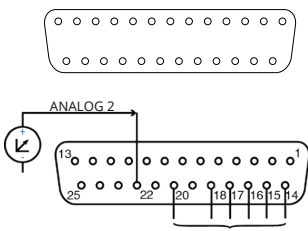

Inkoppling av den övre D-kontakten

Funktion	Ingång eller utgång	Konfigurerbar	Signalsvar
<p>TACHOFREKVENNS</p> 		Nej	5V TTL 1mA = 
<p>TACHO</p> 		Nej	4-20 mA
		Nej	0-10V

Funktion	Ingång eller utgång	Konfigurerbar	Signalsvar
<p>TTL 1</p> 		Ja	<p>Utgång 1 5V TTL 1mA =  </p>
<p>TTL 2</p> 		Ja	<p>Utgång 2 5V TTL 1mA =  </p>
<p>RIKTNING</p> 		Nej	<p>0 =  1 [5-24V] =  </p>
			

Funktion	Ingång eller utgång	Konfigurerbar	Signalsvar
<p>START/STOP</p> 		<p>Ja</p>	<p>Stopp = hög 0 =   1 [5-24V] = </p> <p>Stopp = låg 0 =  1 [5-24V] =  </p>
<p>RIKTNING AKTIVERA</p> 			

Funktion	Ingång eller utgång	Konfigurerbar	Signalsvar
<p>DOS</p> 		<p>Nej</p>	
			
<p>ANALOG 1</p> 		<p>Ja</p>	<p>0-10 V</p>
			

Funktion	Ingång eller utgång	Konfigurerbar	Signalsvar
ANALOG 2 		Nej	0-10V/4-20mA [34K/250R] = ↗

13.4 Standard - 25-stifts D: strömförsörjningsgränser

Signal	Koppling	Stift nr	Spänning	Belastning
5 V ref	Övre	18, 19	5V vid ingen belastning	Totalt för alla stift högst 10 mA
	Nedre	9, 19, 23		
12V ref	Övre	21	12V vid ingen belastning	Totalt för alla stift högst 10 mA
	Nedre	25		
10V ref	Nedre	21	10 V vid ingen belastning	Lägsta belastning 4 kohm
VAUX	Övre	21	Nom. 22 V (18-35 V oreglerad)	10 mA nom. (100 mA säkrat)

13.5 N - Standard- och SCADA-moduler



Rekommenderade kablar och kabelgenomföringar måste användas för IP66-versionen (NEMA 4x) av pumpen; annars kan kapslingskyddet äventyras.



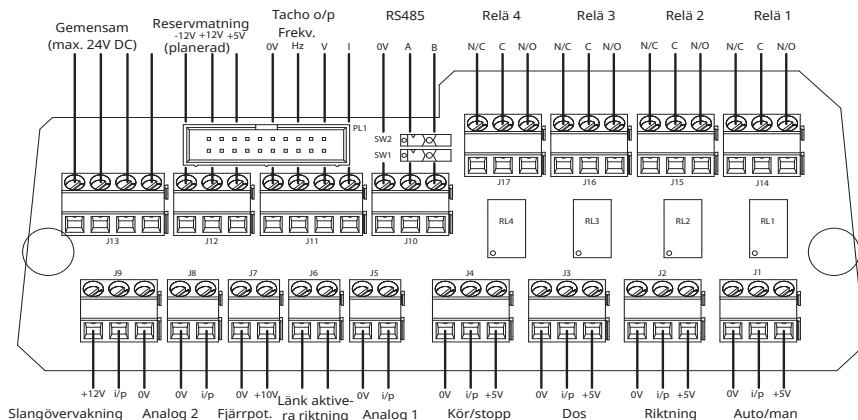
Kontrollera att modulhöljet alltid är korrekt fastsatt med alla fyra medföljande skruvar. Annars kan IP66-skyddet (NEMA 4X) äventyras.



Kontrollera att de öppningar i modulen som inte används är tätade med blindpluggar. Annars kan IP66-skyddet (NEMA 4X) äventyras.

13.6 Standard N - modul

Obs! Alla funktioner kanske inte är tillgängliga, tillgängliga funktioner beror på pumpmodellen.



Obs! Vi rekommenderar att modulen separeras från pumpen med kopplingskretskortet monterat på baksidan av pumpen. Koppla bort modulens bandkabel från pumpen med hjälp av utmatningsspakarna på kopplingskortet.














Rekommenderad styrkabel: metrisk = 0,14 mm² - 2,5 mm² entrådig ledare och 0,14 mm² - 1,5 mm² flertrådig ledare. USA = 26- 14 AWG entrådig och 26- 16 AWG mångtrådig. Kabel: cirkelformad. Största/minsta ytterdiameter för att säkerställa tätning när den löper genom en standardgenomföring: 9,5-5mm. **Kabeltvärsnittet måste vara cirkelformat för att säkerställa en tätning.**



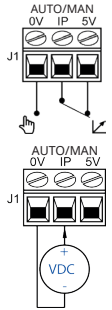




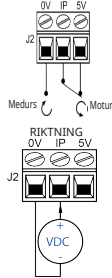





Lägg aldrig på nätspänning på anslutningarna inne i N-modulen. Anslut de rätta signalerna till kopplingspunkterna. Begränsa signalerna till de maximala värden som visas. Lägg inte spänning mellan andra anslutningar. Permanent skada som inte täcks av garantin kan uppstå. Högsta märkdata på reläkontakterna för pumpen är 30 V DC. Högsta belastning är 30 W.

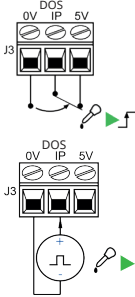
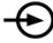
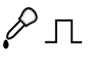



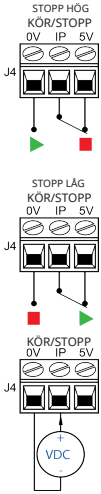
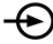



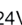


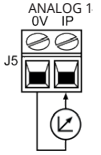
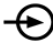

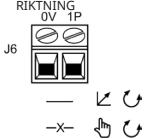
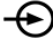


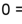
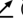

Obs! Även lämplig för lägre effekt: dvs. 1 mA vid minst 5 V DC.

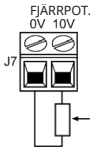
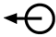
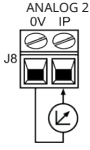

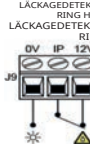
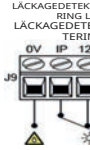
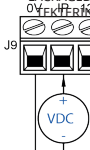

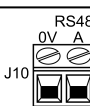
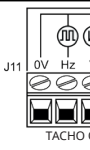
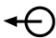
Teckenförklaring

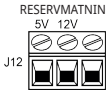

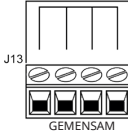
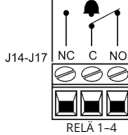




 KÖR	 INGÅNG	 TORR (INGET LÄCKAGE)
 STOPP	 UTGÅNG	 VÄT (LÄCKAGE DETEKTERAT)
 MEDURS ROTATION	 MANUELL (KNAPPSATS) STYRNING	 RIKTNINGSÄNDRING MED KNAPPSATS
 MOTURS ROTATION	 ANALOG (4-20mA/0-10V) STYRNING	 FJÄRRSTYRD RIKTNINGSÄNDRING
	 EXTERN SPÄNNINGSINGÅNG	 STARTA DOSERING PÅ STIGANDE FLANK

Standard N-modul: In-/utgångskontakter

Kontakt nr	Funktion	Ingång eller utgång	Konfigurerbar	Signalsvar
J1			Nej	0 =  1 [5-24V] =  
J2			Nej	0 =  1 [5-24V] =   

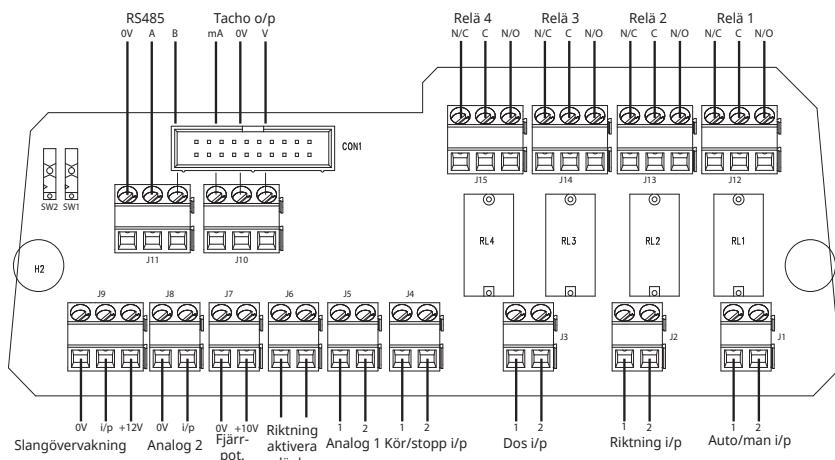
Kontakt nr	Funktion	Ingång eller utgång	Konfigurerbar	Signalsvar
J3			Nej	 <p>1 [5-24V] =  </p> <p>0 = </p>
J4			Ja	<p>Stopp = hög</p> <p>0 =  </p> <p>1 [5-24V] = </p> <p>Stopp = låg</p> <p>0 = </p> <p>1 [5-24V] =  </p>
J5			Ja	<p>0-10V/4-20mA [34K/250R] = </p>
J6			Nej	<p>O/C =  </p> <p>0 =   </p>

Kontakt nr	Funktion	Ingång eller utgång	Konfigurerbar	Signalsvar
J7	FJÄRRPOT. 0V 10V 		Nej	Max. 10 V 10 mA
J8	ANALOG 2 0V IP 		Ja	0-10V/4-20mA [34K/250R] = ↙ ↘
J9	LÄCKAGEDETEKT- RING HÖG LÄCKAGEDETEKT- RING  LÄCKAGEDETEKT- RING LÅG LÄCKAGEDETEKT- TERING  LÄCKAGEDETEKT- RING  VDC		Ja	Läckage = hög 0 = ☀ 1 [5-24V] = ⚠ ⚠ Läckage = låg 0 = ⚠ ⚠ 1 [5-24V] = ☀
J10	RS485 0V A B 			
J11	 TACHO O/P		Nej	Hz=5 V TTL V=0-10 V I=4-20 mA

Kontakt nr	Funktion	Ingång eller utgång	Konfigurerbar	Signalsvar
J12	RESERVMÄTNING 5V 12V J12 		Nej	Totalt för alla 12 V-strömmar = Max. 10 mA DC
J13	 GEMENSAM			
J14,15,16,17	J14-J17  RELÄ 1-4		Ja	 LÅG=N/C HÖG=N/O MAX. 24 V DC
SW1	SW1 			Växlar ett 124R- avslutningsmotstånd in eller ut - Kan krävas för långa kabelldängder
SW2	SW2 			Växlar en filterkondensator in eller ut som valfritt kan användas när intern terminering är vald. Kan vara praktiskt om datafel inträffar med långa ledningar.

13.7 SCADA N-modul

Obs! Alla funktioner kanske inte är tillgängliga, tillgängliga funktioner beror på pumpmodellen.



Rekommenderad styrkabel: metrisk = 0,14 mm² - 2,5 mm² entrådlig ledare och 0,14 mm² - 1,5 mm² flertrådig ledare. USA = 26- 14AWG entrådlig och 26-16AWG mångtrådig. Kabel: cirkelformad. Största/minsta ytterdiameter för att säkerställa tätning när den löper genom en standardgenomföring: 9,5-5mm. **Kabeltvärsnittet måste vara cirkelformat för att säkerställa en tätning.**







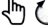

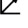





Lägg aldrig på nätspänning på anslutningarna inne i SCADA-modulen. Lägg de rätta signalerna på de anslutningar som visas nedan. Begränsa signalerna till de maximala värden som visas. Lägg inte spänning mellan andra anslutningar. Permanent skada som inte täcks av garantin kan uppstå.

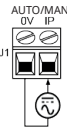
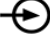

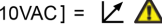
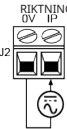
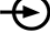

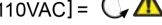
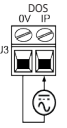
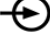
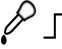


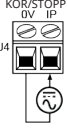
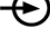




- **Max. 130 VAC på reläplintarna 1-4, dos, auto och start/stopp**
- **Alla övriga max. 30 VDC**

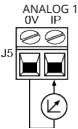

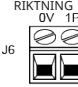
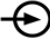


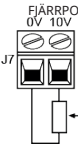
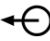
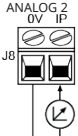

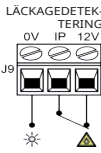
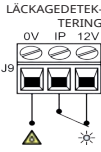
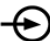




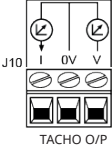
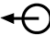
Maximal klassning på reläkontaktarna i denna pump är 1 250 VA.

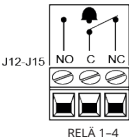




Teckenförklaring

 KÖR	 Ingång	 TORR (INGET LÄCKAGE)
 Stopp	 UTGÅNG	 VÄT (LÄCKAGE DETEKTERAT)
 MEDURS ROTATION	 MANUELL (KNAPPSATS) STYRNING	 RIKTNINGSÄNDRING MED KNAPPSATS
 MOTURS ROTATION	 ANALOG (4-20mA/0-10V) STYRNING	 FJÄRRSTYRD RIKTNINGSÄNDRING
	 AC-INGÅNG (VÄXELSTRÖM)	 STARTA DOSERING PÅ STIGANDE FLANK

SCADA N-modul: In-/utgångskontakter

Kontakt nr	Funktion	Ingång eller utgång	Konfigurerbar	Signalåtergivning
J1			Nej	0 =  1 [110VAC] = 
J2			No	0 =  1 [110VAC] = 
J3			Nej	 1 [110VAC] =  0 = 
J4			Ja	Stopp = hög 0 =  1 [110VAC] =  Stopp = låg 0 =  1 [110VAC] = 

Kontakt nr	Funktion	Ingång eller utgång	Konfigurerbar	Signalåtergivning
J5	<p>ANALOG 1 0V IP</p> 		Ja	0-10V/4-20mA [34K/250R] = ↗
J6	<p>RIKTNING 0V IP</p>  <p>— ↗ ↻ -X- ↖ ↻</p>		Nej	O/C =  ↻ 0 = ↗ ↻ 
J7	<p>FJÄRRPOT. 0V 10V</p> 		Nej	Max. 10 V 10 mA
J8	<p>ANALOG 2 0V IP</p> 		Ja	0-10V/4-20mA [34K/250R] = ↗
J9	<p>LÄCKAGEDETEKT ERING 0V IP 12V</p>  <p>LÄCKAGEDETEKT ERING 0V IP 12V</p> 		Ja	<p>Läckage = hög 0 = ☼ 1 [5-24V] =  </p> <p>Läckage = låg 0 =   1 [5-24V] = ☼</p>
J10	 <p>TACHO O/P</p>		Nej	0-10 V 4-20 mA

Kontakt nr	Funktion	Ingång eller utgång	Konfigurerbar	Signalåtergivning
J12,J13,J14,J15			Ja	 LÄG=N/C HÖG=N/O 110 V AC MAX
SW1				Växlar ett 124R-avslutningsmotstånd in eller ut - Kan krävas för långa kabellängder
SW2				Växlar en filterkondensator in eller ut som valfritt kan användas när intern terminering är vald. Kan vara praktiskt om datafel inträffar med långa ledningar.

PROFIBUS-pumpen kan integreras i ett PROFIBUS DP V0-nät med hjälp av en GSD-fil (General Station Data). Filen identifierar pumpen och innehåller data, bl. a. kommunikationsinställningar, de kommandon den kan ta emot och vilken diagnostisk information den kan lämna till PROFIBUS mastermodulen vid förfrågan.

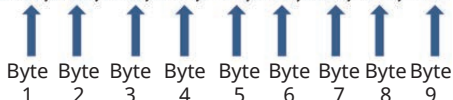
Obs! Dataflödet till och från pumpen kan behöva kastas om på grund av skillnader i hantering mellan leverantörer av mastermoduler.

GSD-filen med filnamnet WAMA0F70.GSD finns på vår webbplats wmftg.com.

Data för användarparametrar

Data för användarparametrar ställs in genom att värdena anges i raden "Ext_User_Prm_Data_Const (0)" i GSD filen. Det visas nedan och relevanta byte anges i tabellen. Inga ytterligare ändringar bör göras i GSD-filen, och Watson-Marlow tar inget ansvar för pumpfel som beror på ändringar i GSD-filen.

Ext_User_Prm_Data_Const(0)= 0x00,0x00,0x00,0x00,0x00,0x00,0x00,0x00,0x00,0x00



8 bitar	Byte 1	Pumptyp
8 bitar	Byte 2	Huvudtyp

8 bitar	Byte 3	Min. varvtal (hög byte av 16 bitar osignerad)
8 bitar	Byte 4	Min. varvtal (låg byte av 16 bitar osignerad)
8 bitar	Byte 5	Max. varvtal (hög byte av 16 bitar osignerad)
8 bitar	Byte 6	Max. varvtal (låg byte av 16 bitar osignerad)
8 bitar	Byte 7	Konfiguration av felsäkert läge
8 bitar	Byte 8	Felsäkert varvtal (hög byte av 16 bitar osignerad)
8 bitar	Byte 9	Felsäkert varvtal (låg byte av 16 bitar osignerad)

Exempel: Ext_User_Prm_Data_Const(0) =

Pumpty p	Pumphuvud	Fältbuss min. varvtal börvärde (hög byte)	Fältbuss min. varvtal börvärde (låg byte)	Fältbuss max. varvtal (hög byte)	Fältbuss max. varvtal (låg byte)	Felsäker	Felsäkert varvtal (hög byte)	Felsäkert varvtal (låg byte)	
0x03	0x80	0x00	0x00	0x00	0x00	0x00	0x00	0x00	= 730 med 720R-huvud
0x03	0x80	0x00	0x00	0x05	0xDC	0x00	0x00	0x00	= 730 med 720R-huvud med max. varvtal inställt på 150 v/min
0x03	0x80	0x01	0xF4	0x00	0x00	0x00	0x00	0x00	= 730 med 720R-huvud med min. varvtal inställt och 50 v/min min. varvtal

0x03	0x80	0x00	0x00	0x00	0x00	0x01	0x00	0x00	= 730 med 720R-huvud och felsäkert inställt på senaste begärda varvtal
0x03	0x80	0x00	0x00	0x00	0x00	0x02	0x02	0xEE	= 730 med 720R-huvud med felsäkert inställt på 12,8 v/min

Pumptyp

Värde	Pump
0x00	530 (STANDARD)
0x01—	530
0x02—	630
0x03—	730

Typ av pumphuvud

Värde	Pumphuvud
0x—80	720R
0x—81	720RE (hygieniskt element)
0x—82	720RE (industriellt element)

Obs! Numeriska värden får inte innehålla en decimalpunkt. Ange varvtal genom att flytta decimalpunkten ett steg åt höger och ange ett heltal. Ange slangstorlek genom att flytta decimalpunkten två steg åt höger och ange ett heltal. Se exempel nedan:

Dataexempel

Varvtal (v/min)	Värde
123.4	1234

Inställning av min/max varvtal

Parametrarna för min/max varvtal används för att ställa in det lägsta och högsta varvtalet från PROFIBUS-gränssnittet. Värdena används endast om matchningsbiten i kontrollordet är aktiverad och de inte är noll. Alla värden är 16 bitar osignerad i 1/10 v/min av huvudets varvtal.

Felsäker

Den felsäkra användarparametern används för att ställa in rätt åtgärd som ska utföras vid ett PROFIBUS-kommunikationsfel. Den felsäkra byten är konfigurerad så som visas i följande tabell. Om inga bitar är satta eller ett ogiltigt bitmönster är satt, är det normala felsäkra beteendet att stoppa pumpen.

Bit	Beskrivning
0x00	Ingen felsäker åtgärd
0x01	Senast begärda varvtal
0x02	Felsäkert varvtal

Parametern för felsäkert varvtal används för att ställa in det varvtal som pumpen ska hålla om ett kommunikationsfel inträffar med PROFIBUS och om bit 1 i den felsäkra användarparametern är inställd.

PROFIBUS datautbyte

Standardadress:	126
PROFIBUS-ID:	0x0F70
GSD-fil:	WAMA0F70.GSD
Konfiguration:	0x62, 0x5D (3 ord ut, 14 ord in)
Användarparameter byte:	6

Cyklisk skrivning av data (från master till pump)		
16 bitar	Byte 1	Kontrollord (hög byte)
	Byte 2	Kontrollord (låg byte)
16 bitar	Byte 3	Pumphuvudets börvarvtal (osignerat) (hög byte)
	Byte 4	Pumphuvudets börvarvtal (osignerat) (låg byte)
16 bitar	Byte 5	Inställd flödeskalibrering i 10µl per varv (hög byte)
	Byte 6	Inställd flödeskalibrering i 10µl per varv (låg byte)

Kontrollord	
Bit	Beskrivning
0	Motorn körs (1 = körs)
1	Riktning (0 = medurs, 1 = moturs)
2	Återställning av tachometer (1 = återställ räknare)
3	Reserverade
4	Aktivera fältbuss min/max varvtal (1 = aktiverad)
5	Aktivera fältbuss flödeskalibrering (1 = aktiverad)
6-15	Reserverade

Cyklisk läsning av data (från pump till master)		
16 bitar	Byte 1,	Statusord (hög byte)
	Byte 2	Statusord (låg byte)
16 bitar	Byte 3	Pumphuvudets börvarvtal (osignerat) (hög byte)
	Byte 4	Pumphuvudets börvarvtal (osignerat) (låg byte)
16 bitar	Byte 5	Drifttimmar (hög byte)
	Byte 6	Drifttimmar (låg byte)
32 bitar	Byte 7	Tachoräknare (hög byte)
	Byte 8	Tachoräknare (låg byte)
	Byte 9	Tachoräknare (hög byte)
	Byte 10	Tachoräknare (låg byte)
16 bitar	Byte 11	Kalibrering av pumpens utflöde i deci μ l (till exempel: värdet 4 indikerar 40 μ l) (hög byte)
	Byte 12	Kalibrering av pumpens utflöde i deci μ l (till exempel: värdet 4 indikerar 40 μ l) (låg byte)
32 bitar	Byte 13, 14, 15, 16	Ej tilldelade
32 bitar	Byte 17, 18, 19, 20	Ej tilldelade
32 bitar	Byte 21, 22, 23, 24	Ej tilldelade
32 bitar	Byte 25, 26, 27, 28	Ej tilldelade

*Obs - Börvärdet för pumphuvudets varvtal (osignerat) rapporterar varvtalet som pumpen körs med i Profibus-läge.

Detta rapporteras som ett heltal i enheten "v/min" och är alltid samma som "Pumphuvudets börvarvtal" som tas emot av pumpen från Profibus.

Kunder som vill verifiera flödes hastigheten för pumpen bör använda tachoräknaren (som rapporterar pumphuvudets varv där 10 steg = 1 varv) och värdet μl per varv (byte 11,12) för att beräkna flödet.

Återställ till exempel först tachoräknaren till noll och registrera avläsningarna under 1 minut, beräkna därefter:

Flöde $\mu\text{l}/\text{min.} = (\text{pumphuvudets varv under 1 minut}) \times \mu\text{l per varv}$

$= (\text{förändringen på tachoräknaren under 1 minut}/10) \times \mu\text{l per varv}$

Statusord	
Bit	Beskrivning
0	Motorn körs (1 = körs)
1	Global felflagga (1 = fel)
2	Fältbusstyrning (1 = aktiverad)
3	Skydd (endast för modeller med aktiverat skydd) (1 = öppet skydd)
4	Överströmsfel
5	Underspänningsfel
6	Överspänningsfel
7	Övertemperaturfel
8	Motorn blockerad
9	Tachofel
10	Läckageindikering
11	Lågt börvärde - utanför intervall
12	Högt börvärde - utanför intervall
13	Reserverade
14	Reserverade
15	Reserverade

Enhetsrelaterade diagnostikdata

	Byte 1, 2, 3, 4, 5, 6*	Obligatoriska byte för slav
8 bitar	Byte 7	Rubrikbyte
8 bitar	Byte 8	Pumpmodell
8 bitar	Byte 9	Pumphuvud
8 bitar	Byte 10	Slangstorlek (hög byte)
8 bitar	Byte 11	Slangstorlek (låg byte)
8 bitar	Byte 12	Min. varvtal (hög byte)
8 bitar	Byte 13	Min. varvtal (låg byte)
8 bitar	Byte 14	Max. varvtal (hög byte)
8 bitar	Byte 15	Max. varvtal (låg byte)
32 bitar	Byte 16, 17, 18, 19	Programversion, huvud-CPU
32 bitar	Byte 20, 21, 22, 23	Programversion, HMI-CPU
32 bitar	Byte 24, 25, 26, 27	Programversion, flashminne
32 bitar	Byte 28, 29, 30, 31	Programversion, PROFIBUS-CPU

*Obs! Byte 1-6 kanske inte är synliga, beroende på vilket mastersystem som används.

Kanalrelaterade diagnostikdata

Byte 1	Rubrik
Byte 2	Kanaltyp
Byte 3	Kanalrelaterad felkod

Kanalrelaterade diagnostikdata	Byte 3
Globalt fel	=0xA9 (Allmänt fel)
För hög ström	=0xA1 (Kortslutning)
Underspänning	=0xA2 (Underspänning)
Överspänning	=0xA3 (Överspänning)
Övertemperatur	=0xA5 (Övertemperatur)
Motorn blockerad	=0xA4 (Överbelastning)
Tachofel	=0xB1 (Enhetsrelaterat 0x11)
Läckageindikering	=0xB2 (Enhetsrelaterat 0x12)
Börvärde utanför intervallet - lågt	=0xA8 (Undre gräns överskriden)
Börvärde utanför intervallet - högt	=0xA7 (Övre gräns överskriden)
Vätskenivåvarning	=0xB3 (Enhetsrelaterat 0x15)

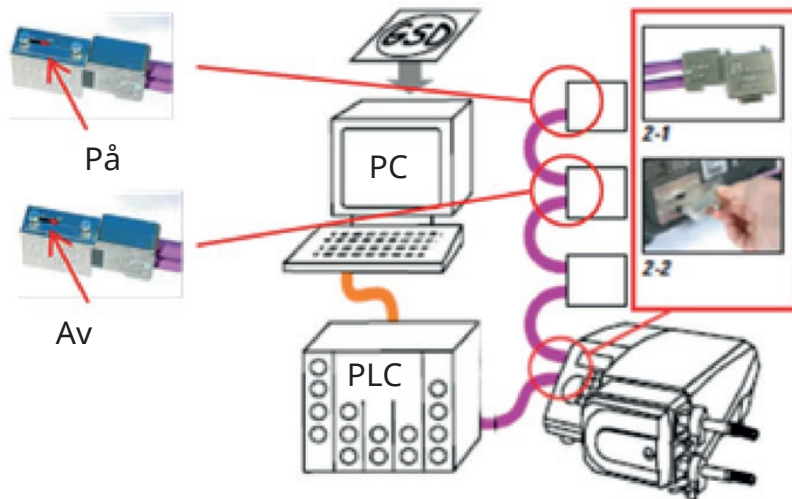
Obs! Globalt felformat: 8 bitars rubrik, 8 bitars kanaltyp och 8 bitars feltyp

Användning av denna pump under PROFIBUS-styrning ligger utom ramen för denna manual. Vi hänvisar till litteraturen om PROFIBUS-nätet för ytterligare information.

Standard - 9-stifts D - PROFIBUS-användning

Pumpen ansluts till Profibus-nätverket med hjälp av en 9-stifts D-kontakt på baksidan av pumpen, (inom N-modulen om pumpen är en N-variant). En kabel som är lämplig för användning i en PROFIBUS DP-installation måste användas.





Undvik skarpa böjar i kommunikationskablarna till PROFIBUS.



Följ kopplingsstandarderna för PROFIBUS.

14 Slå på pumpen för första gången

Anslut strömmen. Pumpen visar startskärmen med Watson-Marlow-logotypen i tre sekunder.



14.1 Välja språk för bildskärmen

1. Använd tangenterna ^/v för att välja språk och tryck på **Välj**.



2. Det språk som du valde visas nu på skärmen. Välj **CONFIRM (Bekräfta)** för att fortsätta. Alla visad text är nu på det valda språket.



3. Tryck på **Avvisa (REJECT)** för att återgå till språkvalsmenyn. Det leder sedan till startskärmen.



14.2 Standardinställningar vid första start

Pumpen är förinställd med standardparametrar som visas i tabellen nedan.

Parameter	730 standard
Språk	Ej inställd
Standardläge	Manuell
Standard manuell varvtal	360 rpm
Pumpstatus	Stoppad
Max. varvtal	360 rpm
Riktning	Medurs
Pumphuvud	720R
Slangstorlek	25,4 mm
Slangmaterial	Bioprene
Flödeskalibrering	0,92 l/varv
Flödesenheter	rpm
Densitet	1
Knapplås	Avaktiverad
Automatisk återstart	Av
Analog signaltyp	mA
Analog skalningstyp	mA
Analog minsta ström	5 mA
Analog högsta ström	19 mA
Analogt minimiflöde/varv	0 rpm
Analogt maximiflöde/varv	360 rpm
Pipsignal	På
Säkerhetskod	Ej inställd
MemoDose-flöde	Mediumflöde för valt pumphuvud
MemoDose-volymer	100 ml
Pumpnummer baudhastighet	9600
Stoppbitar	2
Fjärrstyrd start-/stoppingång	Hög = stopp
Läckagedetektorgång	Hög = läckage
Ingång 4	Avaktiverad
Ingång 5	Avaktiverad
Utgång 1	Kör/stopp
Utgång 1 - status	Hög = kör
Utgång 2	Riktning

Parameter	730 standard
Utgång 2 - status	Hög = medurs
Utgång 3	Auto/man
Utgång 3 - status	Hög = auto
Utgång 4	Allmänt larm
Utgång 4 - status	Hög = larm

Pumpen är nu klar att användas enligt standardinställningarna ovan.

Obs! Bildskärmens bakgrundsfärg ändras beroende på pumpens körläge, enligt följande:

- Vit bakgrund visar att pumpen har stannat
- Grå bakgrund visar att pumpen är igång
- Röd bakgrund visar att ett fel eller larm uppstått

Alla driftsparametrar kan ändras med hjälp av knapptryckningar (se avsnittet "Pumpens användning " på sidan 19).

Om funktionen automatisk återstart är aktiverad kan det göra att pumpen startar när strömmen slås på.



Automatisk återstart gäller endast för drift i manuellt läge, nätverksläge och memodose-läge.

Om automatisk återstart är aktiverad visas symbolen "!" på skärmen för att varna användare att pumpen kan köra utan manuellt ingripande (pumpen återstartar med föregående inställningar).

Använd inte den automatiska återstarten för mer än 12 gånger under 24 timmar. Vi rekommenderar fjärrstyrning då ett stort antal starter krävs.



Om pumpen är konfigurerad för nätverksläge eller analogt läge svarar den när som helst på fjärrkommandon omedelbart efter det att strömmen slagits på. Symbolen "!" visas på skärmen för att varna användare att pumpen kan köra utan manuellt ingripande (t.ex. kan en börvärde som anges på distans starta pumpen utan att en knapptryckning är nödvändig).

15 Starta pumpen

Start i tillslagscykler växlar från startmenyn till Hem-skärmen.

- Pumpen genomför ett självtest vid tillslag för att bekräfta att minnet och hårdvaran fungerar som de ska. Om den hittar något fel visas en felkod.
- Pumpen visar startmenyn med Watson-Marlow-logotypen i tre sekunder och därefter Hem-skärmen
- Standardvärden vid start är de värden som var valda när pumpen senast stängdes av

Kontrollera att pumpen är inställd efter dina behov. Pumpen är nu klar att användas.

Alla driftsparametrar kan ändras med hjälp av knapptryckningar (se "Pumpens användning " på sidan19).

Strömavbrott

Denna pump har en automatisk återstartfunktion (som endast gäller för manuellt läge, nätverksläge och memodose-drift) som, när den är aktiv, återställer pumpen till det driftläge den befann sig i när strömmen bröts.

Återkommande stopp/start

Pumpen får inte startas/stoppas mer än 12 gånger under 24 timmar, vare sig det sker manuellt eller med den automatiska återstartfunktionen (som endast gäller för manuellt läge, nätverksläge och memodose-drift). Vi rekommenderar fjärrstyrning vid återkommande starter och stopp.

Om funktionen automatisk återstart är aktiverad kan det göra att pumpen startar när strömmen slås på.

Automatisk återstart gäller endast för drift i manuellt läge, nätverksläge och memodose-läge.



Om automatisk återstart är aktiverad visas symbolen "!" på skärmen för att varna användare att pumpen kan köra utan manuellt ingripande (pumpen återstartar med föregående inställningar).

Använd inte den automatiska återstarten för mer än 12 gånger under 24 timmar. Vi rekommenderar fjärrstyrning då ett stort antal starter krävs.



Om pumpen är konfigurerad för nätverksläge eller analogt läge svarar den när som helst på fjärrkommandon omedelbart efter det att strömmen slagits på. Symbolen "!" visas på skärmen för att varna användare att pumpen kan köra utan manuellt ingripande (t.ex. kan en börvärde som anges på distans starta pumpen utan att en knapptryckning är nödvändig).

16 Lägesmeny

Tryck på **Läge** för att visa menyn för att ändra läge.

Använd tangenterna \wedge och \vee för att bläddra mellan tillgängliga modeller.

- Manuell (standard)
- Flödeskalibrering
- Analog
- MemoDose
- AVBRYT (Cancel)



Tryck på **SELECT (Välj)** för att välja läge. Använd den högra funktionstangenten för att ändra lägesinställningarna.

17 Manuell

Alla pumpens inställningar och funktioner i manuellt läge ställs in och styrs med hjälp av knapptryckningar. Omedelbart efter start visas den sekvens som har beskrivits i "Starta pumpen " på sidan 54. Hem-skärmen för manuellt läge visas såvida inte automatisk återstart är aktiverad.

Automatisk återstart är en funktion som endast gäller för pumpdrift med pumpen i manuellt läge, nätverksläge och memodose-läge. Om automatisk återstart är aktiverad och pumpen används i något av dessa lägen, återställs pumpen till de senaste kända inställningarna från driftläget när strömmen slås på igen. När pumpen är igång visas en animerad pil medurs. I normal drift är flödesriktningen in genom pumphuvudets nedre port och ut genom den övre.

Om ett utropstecken (!) visas indikerar det att pumpen när som helst kan starta om automatiskt. I manuellt läge, nätverksläge och memodose-läge kan funktionen automatisk återstart konfigureras. Om en hänglåssymbol visas anger det att knapplåset är aktiverat.

17.1 Start



Startar pumpen med det flöde som visas. Displayens bakgrund växlar till grå. Om pumpen redan går har denna knapp ingen funktion.

17.2 Stopp



Stoppar pumpen. Displayens bakgrund växlar till vit. Om pumpen inte går har denna knapp ingen funktion.

17.3 Öka och minska flödes hastigheten



Använd tangenterna \wedge och \vee för att öka eller minska flödes hastigheten.

Minska flödes hastigheten

- En enstaka knapptryckning minskar flödes hastigheten enligt den sista signifikanta siffran av den valda enheten för flödes hastighet.
- Upprepa knapptryckningarna för ställa in den önskade flödes hastigheten.
- Håll knappen intryckt för att rulla flödes hastigheten.

Öka flödes hastigheten

- En enstaka knapptryckning ökar flödes hastigheten enligt den sista signifikanta siffran av den valda enheten för flödes hastighet.
- Upprepa knapptryckningarna för ställa in den önskade flödes hastigheten.
- Håll knappen intryckt för att rulla flödes hastigheten.

17.4 Max funktion (endast manuellt läge)



- Tryck och håll ned knappen **Max** för att köra med maximalt flöde.
- Släpp knappen för att stoppa pumpen.
- Den doserade volymen och den tid som har förflutit visas samtidigt som knappen **Max** hålls intryckt.

18 Flödeskalibrering

Pumpen visar flödes hastigheten i ml/min.

18.1 Inställning av flödeskalibrering

Använd tangenterna \wedge/\vee för att rulla till **Flödeskalibrering** och tryck på **Kalibrera**.



Använd tangenterna \wedge/\vee för att ange den övre gränsen för flödes hastigheten och tryck på **Enter**.



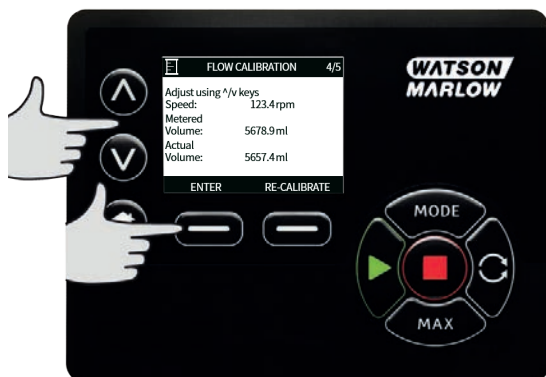
Tryck på **Start** för att starta pumpning av vätska för kalibrering.



Tryck på **Stopp** för att stoppa pumpning av vätska för kalibrering.



Använd tangenterna \wedge/\vee för att ange den faktiska vätskemängd som pumpats.



Tryck på **Godkänn** för att godkänna den nya kalibreringen eller på **Omkalibrera** för att upprepa proceduren. Tryck på **Hem** eller **Läge** för att avbryta.



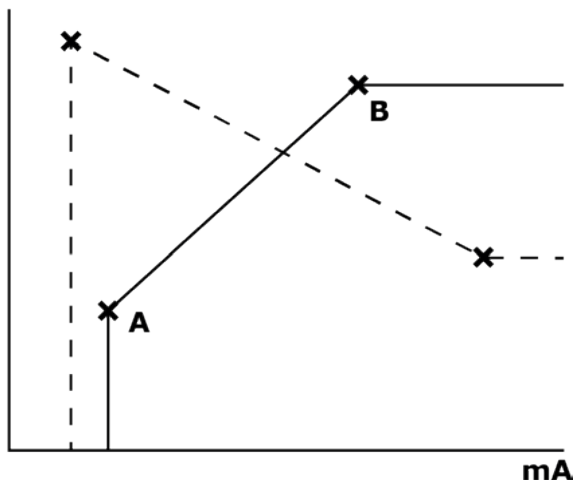
Nu är pumpen kalibrerad.

19 Analogt läge

I detta fjärrdriftläge är flödes hastigheten proportionell mot den externa mA- eller spänningssignalen som finns på pumpingsången. Förhållandet mellan den externa analoga signalen och flödes hastigheten bestäms av konfigurering av de två punkterna A och B enligt nedanstående figur. Flödes hastigheten kan vara proportionell eller omvänt proportionell mot den analoga ingången.

De standardvärden som är sparade i pumpen är A (5 mA, 0%) och B (19,8 mA, 100%).

Flödes-
hastig-
het



När den mottagna analoga signalen är större än den nivå som definieras av punkt A, spänningssätts körstatusutgången när pumpen är i gång.

Välj **Läge** för att välja analogt läge. Använd tangenterna \wedge/\vee för att rulla till **Analog** och tryck på **Välj**.



Den analoga signalen som tagits emot av pumpen visas för information endast på INFO-skärmen. Tryck på **Info** för att visa denna information.



19.1 Analog kalibrering

Pumpen måste stoppas innan värdena kan kalibreras.

De höga och låga signalerna måste ligga inom området. Om den signal som skickas ligger utanför området går det inte att ställa in signalens ingångsvärde och fortsätta till nästa steg i processen.

Välj **Meny** och välj sedan menyn **Läge**. Använd tangenterna \wedge/\vee för att rulla till **Analog** och tryck på **Kalibrera**.



19.2 Kalibrera ingång 1

Använd tangenterna \wedge/\vee för att rulla till **Analog ingång** och tryck på **Välj**.



Välj typ av ingångssignal med tangenterna \wedge/\vee och tryck på **Välj**.



Pumpen ger valet att ange de höga och låga mA- eller spänningssignalerna manuellt eller via den analoga ingången. Här beskrivs hur man anger mA-värdena, men metoden för att ange spänningssignalerna är identisk.

Välj om du vill ange de aktuella värdena manuellt med tangentbordet eller om du vill ge de aktuella signalerna elektriskt till den analoga ingången.



19.3 Inställning av hög signal

Skicka den höga signalingången till pumpen eller ange det aktuella värdet med tangenterna \wedge/\vee .



När den höga mA-signalen ligger inom toleransgränserna visas Godkänn. Tryck på **Godkänn** för att godkänna den höga signalängången eller **Avbryt** för att återgå till tidigare meny.



19.4 Inställning av hög flödeskalibrering

Använd tangenterna \wedge/\vee för att rulla till den önskade flödes hastigheten. Välj **Ställ in flöde** eller tryck på **Tillbaka** för att återgå till tidigare meny.



19.5 Inställning av låg signal

Skicka den låga signalingången till pumpen eller ange det aktuella värdet med tangenterna \wedge/\vee .



Om området mellan den låga och höga signalen är mindre än 1,5 mA visas följande felmeddelande.



När den låga mA-signalen ligger inom toleransgränserna visas Godkänt. Tryck på **Godkänt** för att godkänna den låga signalningången eller **Avbryt** för att återgå till tidigare meny.



19.6 Inställning av låg flödeskalibrering

Använd tangenterna \wedge/\vee för att rulla till den önskade skalfaktorn. Välj **Ställ in flöde (Set flow)**.



Då öppnas menyn som bekräftar att kalibreringen är genomförd. Välj **Analog** för att starta i analogt läge eller **Manuell** för att fortsätta i manuellt läge.



20 MemoDose-läge

Varje gång pumpen startas med knappen **Start** registrerar den antalet varv pumphuvudet gör innan knappen **Stopp** trycks in. Antalet varv är proportionellt mot den vätskevolym som har doserats, med andra ord dosen. Funktionen MemoDose gör att du kan dosera en exakt vätskevolym upprepade gånger. Det sker genom att du doserar en masterdos eller anger en dos manuellt med tangentbordet. MemoDose kan upprepa denna dos exakt eller proportionellt.

20.1 Konfigurera MemoDose

- Välj **Läge**
- Använd tangenterna \wedge/\vee för att rulla till **MemoDose** och tryck på **Inställningar**.

Obs! Pumpen måste stoppas när MemoDose-inställningarna anges.



20.2 Inställning av flödes hastigheten

Använd tangenterna \wedge/\vee för att rulla till **Flödes hastighet** och tryck på **Välj**.



Använd tangenterna \wedge/\vee för att ange flödes hastigheten och tryck på **Välj**.



20.3 Återuppta avbrutna doser

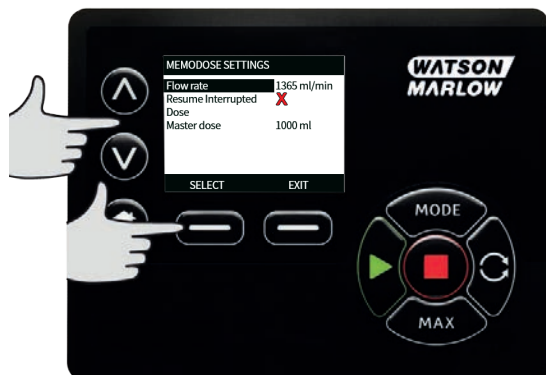
I MemoDose-läget har du möjlighet att återuppta avbrutna doser efter en cykel. (Obs! Automatisk återstart måste vara aktiverad för denna funktion.) Alternativt kan avbrutna doser raderas och en ny dos startas när strömmen kommer tillbaka.

Använd tangenterna \wedge/\vee i menyn MemoDose-inställningar för att rulla till **Återuppta avbruten dos** och tryck på **Aktivera**. Det röda krysset ändras till en grön bock som visar att Återuppta avbruten dos är aktiverat. Om denna funktion är aktiverad ändras tangenten **Aktivera** till **Avaktivera**. Om du trycker på den raderas avbrutna doser efter en cykel.



20.4 Masterdos

Använd tangenterna \wedge/\vee för att rulla till **Masterdos** och tryck på **Välj**.



Följande meny visas. Tryck på **Manuell** för att ange en dos med tangentbordet eller **Dosera** för att dosera en masterdos.



Dosera en masterdos

Tryck på **Start** för att börja dosera masterdosen.



Tryck på **Stopp** för att avsluta doseringen av masterdosen.



Ange dos manuellt

Tryck på **Manuell** i Masterdos-menyn. Använd tangenterna \wedge/\vee för att ange den önskade dosvolymen och tryck sedan på **Välj** för att registrera masterdosen eller **Avbryt** för att återgå till menyn MemoDose-inställningar.



Spara dosvolym

Tryck på **Spara** för att spara masterdosen eller **Avbryt** för att återgå till menyn MemoDose-inställningar.



När MemoDose-inställningarna är klara visas följande meny. Tryck på **MemoDose** för att starta i MemoDose-läge eller **Tillbaka** för att återgå till MemoDose-inställningarna.



20.5 Manuell dosering

Tryck på **Start** från MemoDose Hem-skärm för att leverera en dos. Skärmen visar dosens flödes hastighet och den kvarvarande dosen med nedräkning från 100 % till 0 %.



Om den levererade dosen skiljer sig från den önskade volymen, kan procentinställningen justeras inom gränserna 50% till 150% av masterdosen. Använd tangenterna \wedge / \vee för att ändra procentsatsen. Den nya dosstorleken visas som en procentuell andel på Hem-skärmen.



Om du trycker på **Stopp** under doseringen stannar pumpen. Om du trycker på **Start** återupptas eller raderas den avbrutna dosen beroende på inställningarna som gjordes under "Återuppta avbrutna doser" på sidan 71.

21 Huvudmeny

Tryck på knappen **Meny** från Hem-skärmen eller INFO-skärmen.



Det öppnar huvudmenyn som visas nedan. Använd tangenterna \wedge / \vee för att flytta markeringsfältet för de tillgängliga alternativen.

Tryck på **Välj** för att välja ett alternativ.

Tryck på **Avsluta** för att återgå till den skärm varifrån menyn öppnades.



21.1 Säkerhetsinställningar

Säkerhetsinställningarna kan ändras om du väljer **Säkerhetsinställningar** från huvudmenyn.

Automatiskt knapplås

Tryck på **Aktivera / Avaktivera** för att aktivera eller avaktivera det automatiska knapplåset. Om knapplåset är aktiverat låser det efter 20 sekunders inaktivitet.



När det är låst visas nedanstående skärm om du trycker på någon knapp. Tryck på de två **upplåsningknapparna** samtidigt för att låsa upp knapplåset.



Hänglåsymbolen visas på driftlägets Hem-skärm och talar om att knapplåset är aktiverat.



Observera att STOPP-knappen alltid fungerar, vare sig knapplåset är aktiverat eller inte.

PIN-skydd

Använd tangenterna \wedge/\vee för att välja **PIN-skydd** från menyn Säkerhetsinställningar och tryck på **Aktivera/Avaktivera** för att aktivera eller avaktivera PIN-skyddet. Om PIN-skyddet är aktiverat krävs det en administratörs-PIN för att avaktivera det.

Inställning av administratörs-PIN

Inställning av administratörs-PIN skyddar alla funktioner. Administratören kan selektivt aktivera funktionerna för ytterligare två användare. De definieras som Användare 1 och Användare 2. De kan komma åt funktionerna genom att ange en personlig PIN-kod som de har fått av administratören. Rulla till administratörsnivån och tryck på **Aktivera** för att ställa in administratörs-PIN.



För att definiera en fyrsiffrig administratörs-PIN använder du tangenterna \wedge/\vee för att välja siffror från 0 till 9. Tryck på tangenten **Nästa siffra (Next digit)** när du har den önskade siffran. Tryck på **ENTER** efter den fjärde siffran.



Tryck sedan på **Bekräfta (Confirm)** för att verifiera att det nummer du angav är den önskade PIN-koden. Tryck på **Ändra** för att återgå till menyn där PIN anges.



Följande meny visas, som indikerar att administratörs-PIN har definierats för åtkomst till alla funktioner. Tryck på **Nästa** för att selektivt aktivera funktionsbehörighet för Användare 1 och Användare 2.



Konfigurera säkerhetsinställningar för Användare 1

Menyn för PIN-skydd öppnas med Användare 1 markerad. Tryck på **Aktivera** för att konfigurera säkerhetsinställningarna för Användare 1 eller rulla för att konfigurera en alternativ användare.



När Användare 1:s säkerhetsinställningar aktiveras, visas menyn för att ange PIN för Användare 1. För att definiera en fyrsiffrig PIN för Användare 1 använder du tangenterna \wedge/\vee för att välja siffror från 0 till 9. Tryck på tangenten **Nästa siffra (Next digit)** när du har den önskade siffran. Tryck på **ENTER** efter den fjärde siffran.



Tryck sedan på **Bekräfta** för att verifiera att det nummer du angav är den önskade PIN-koden. Tryck på **Ändra** för att återgå till menyn där PIN anges.



Använd tangenterna \wedge / \vee för att välja den tillåtna funktionaliteten och tryck på **Aktivera**. Användare 1:s PIN ger nu behörighet till den aktiverade funktionaliteten. Markera den aktiverade funktionaliteten och tryck på **Avaktivera** om du önskar avaktivera den. När alla önskade funktioner har aktiverats trycker du på **Avsluta**.



Konfigurera säkerhetsinställningar för Användare 2

Menyn för PIN-skydd öppnas med Användare 2 markerad. Tryck på **Aktivera** för att konfigurera säkerhetsinställningarna för Användare 2 eller rulla för att konfigurera en alternativ användare.



När Användare 2:s säkerhetsinställningar aktiveras, visas menyn för att ange PIN för Användare 2. För att definiera en fyrsiffrig PIN för Användare 2 använder du tangenterna \wedge/\vee för att välja siffror från 0 till 9. Tryck på tangenten **Nästa siffra (Next digit)** när du har den önskade siffran. Tryck på **ENTER** efter den fjärde siffran.



Använd tangenterna \wedge/\vee för att välja den tillåtna funktionaliteten och tryck på **Aktivera**. Användare 2:s PIN ger nu behörighet till den aktiverade funktionaliteten. Markera den aktiverade funktionaliteten och tryck på **DISABLE** (Avaktivera) om du önskar avaktivera den. När alla önskade funktioner har aktiverats trycker du på **Avsluta**.



Obs! När säkerhetsinställningarna för Användare 1 och Användare 2 har ställts in av administratören är det endast administratörs-PIN som ger behörighet till säkerhetsinställningarna.

Hem-skärmen visas. Nu krävs det en PIN-kod för att komma åt alla funktioner. Administratörs-PIN ger behörighet till pumpens samtliga funktioner, medan PIN för Användare 1 och Användare 2 endast ger behörighet till de definierade funktionerna. För att ange PIN-koden använder du tangenterna \wedge/\vee för att välja varje siffra från 0 till 9. Tryck på tangenten **NEXT DIGIT (Nästa siffra)** när du har den önskade siffran. Tryck på **ENTER** efter den fjärde siffran.



Om felaktig PIN-kod har angivits visas följande skärm. Obs! Samma skärm visas om den angivna PIN-koden inte ger behörighet till denna funktionalitet.



Om en PIN-kod anges som redan används visas följande skärm. Tryck på **Ändra** för att ange en annan PIN-kod eller **Avsluta** för att avbryta.



Om den PIN-kod som angavs inte ger behörighet till funktionaliteten visas följande skärm.



Knappsatsljud

Rulla från menyn Säkerhetsinställningar till Knappsatsljud med tangenterna \wedge/\vee och välj **Aktivera**. Pumpen piper nu vid varje knapptryckning.



PIN-inmatning vid start

Inställningen **PIN entry during start-up** (PIN-inmatning vid start) kan användas för att konfigurera programvaran så att en PIN-inmatning krävs vid start.

Den här funktionen innebär även att möjligheten till automatisk återstart nu är oberoende av att PIN-koden anges efter start.

Om inställningen är aktiverad ✓ kräver pumpen att PIN-koden anges innan startskärmen för styrning visas på pumpen efter en tillslagscykel.

Om inställningen är inaktiverad ✓ kräver pumpen inte att PIN-koden anges innan startskärmen för styrning visas på pumpen efter en tillslagscykel.

Den automatiska omstarten efter en tillslagscykel är nu oberoende av PIN-inmatningen.

Standardinställningen är aktiverad ✓ så att PIN-koden krävs efter en tillslagscykel innan pumpen visar startskärmen för styrning.

En inaktivering av funktionen ändrar inte användningen av PIN-kod på något annat sätt. För att ändra pumpinställningar måste fortfarande PIN-koden anges.

21.2 Allmänna inställningar

Välj **Allmänna inställningar (General Settings)** från huvudmenyn för att se de allmänna inställningarna.

Automatisk återstart

Den här pumpen inkluderar en funktion som kallas automatisk återstart. Den här inställningen gäller endast för pumpdrift i manuellt läge, nätverksläge och memodos-läge.

Om pumpen är i drift i ett av dessa lägen och den här funktionen är aktiverad (konfigurerad till "ja") kommer det att ändra hur pumpen reagerar på en tillslagscykel.

Om automatisk återstart är aktiverad kommer pumpen ihåg dess nuvarande driftsinställningar när strömmen slås av och återupptar användningen av dessa när strömmen slås på igen.

Den här inställningen gäller endast för pumpdrift i manuellt läge, nätverksläge och memodos-läge.

Symbolen "!" visas även när funktionen automatisk återstart är aktiverad för att varna användare att pumpen har konfigurerats på ett sätt som kan leda till oväntad funktion.

Tryck på **ENABLE (Aktivera)/DISABLE (Inaktivera)** för att slå funktionen automatisk återstart på/av (endast manuellt läge, nätverksläge och memodos-läge).



Använd inte den automatiska återstarten för mer än 12 gånger under 24 timmar. Vi rekommenderar fjärrstyrning då ett stort antal starter krävs.

Om funktionen automatisk återstart är aktiverad kan det göra att pumpen startar när strömmen slås på.

Automatisk återstart gäller endast för drift i manuellt läge, nätverksläge och memodos-läge.



Om automatisk återstart är aktiverad visas symbolen "!" på skärmen för att varna användare att pumpen kan köra utan manuellt ingripande (pumpen återstartar med föregående inställningar).

Använd inte den automatiska återstarten för mer än 12 gånger under 24 timmar. Vi rekommenderar fjärrstyrning då ett stort antal starter krävs.



Om pumpen är konfigurerad för nätverksläge eller analogt läge svarar den när som helst på fjärrkommandon omedelbart efter det att strömmen slagits på. Symbolen "!" visas på skärmen för att varna användare att pumpen kan köra utan manuellt ingripande (t.ex. kan en börvärde som anges på distans starta pumpen utan att en knapptryckning är nödvändig).

Symbolen ! är en varning att pumpen när som helst kan aktiveras på distans. Den visas alltid när pumpen är i ett fjärrstyrningsläge (analog och nätverksläge). Den visas även om funktionen automatisk återstart har aktiverats eftersom pumpen kan aktiveras efter en tillslagscykel, (automatisk återstart gäller för manuellt läge, nätverksläge och memodos).



Flödesenheter

De valda flödesenheterna visas på skärmens högra sida. Gå till markeringsfältet ovanför flödesenhetsmenyn och tryck på **Välj (Select)** för att ändra flödesenheterna.

Använd tangenterna ^/v för att gå till den önskade flödesenheten och tryck sedan på **Välj**. Alla flödeshastigheter som visas på skärmarna visas nu i de valda enheterna.



Om en viktflödesenhet väljs måste vätskans densitet anges. Följande meny visas.



Använd tangenterna \wedge/\vee för att ange värdet på densiteten och tryck på **Välj**.

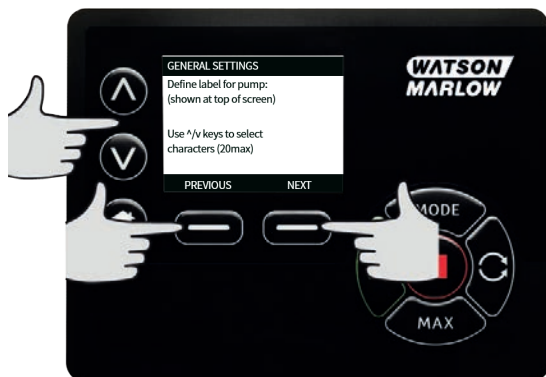
Pumpetikett

Pumpnamnet är en användardefinierad 20-siffrig etikett som visas i huvudet på Hem-skärmen. Gå till markeringsfältet ovanför pumpetikettmenyn för att definiera eller redigera pumpnamnet och tryck på **Välj**. Om ett pumpnamn valts tidigare, visas den på skärmen så att den kan redigeras, annars visas standardetiketten WATSON-MARLOW.



Använd tangenterna \wedge/\vee för att rulla genom de tillgängliga tecknen för varje siffra. De tillgängliga tecknen är 0–9, A–Z och BLANKSTEG.

Tryck på **Nästa** för att gå till nästa tecken eller **Föregående** för att backa till föregående tecken.



Tryck på **Avsluta** för att spara inmatningen och återgå till den allmänna inställningsmenyn.



Typ av pumphuvud

Välj GENERAL SETTINGS (Allmänna inställningar) från huvudmenyn.

Använd tangenterna \wedge / \vee för att flytta markeringsfältet till **Pumphead type (Typ av pumphuvud)** och tryck på **SELECT (Välj)**. Följande meny visas.



Använd tangenterna \wedge / \vee för att gå till markeringsfältet ovanför **Pumphead (Pumphuvud)** och tryck på **SELECT (Välj)**.



Använd tangenterna \wedge / \vee för att flytta markeringsfältet till önskad flödesenhet och tryck på **SELECT** (Välj).



Slangstorlek och slangmaterial

Välj **Tube size (Slangstorlek)** från GENERAL SETTINGS (Allmänna inställningar) och använd sedan tangenterna \wedge / \vee för att flytta markeringsfältet till **Bore size (Innerdiameter)** och tryck på **SELECT** (Välj).



Använd tangenterna \wedge \vee för att flytta markeringsfältet till den slangstorlek som ska användas och tryck på **SELECT (Välj)**.



Om ett LoadSure-element har valts visas slangstorlek som tryck och innerdiameter.



Med den här skärmen kan du även välja vilket slangmaterial som ska användas.

Använd tangenterna \wedge / \vee för att flytta markeringsfältet till **Tube material (Slangmaterial)** och tryck på **SELECT (Välj)**.



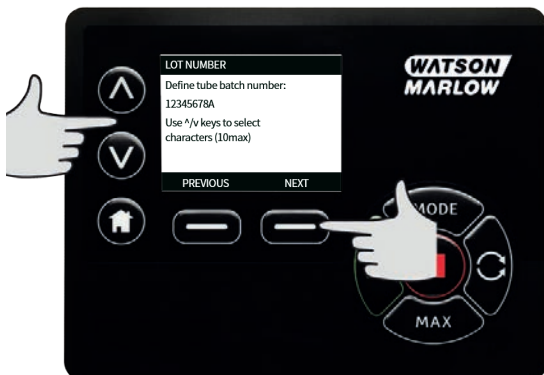
Använd tangenterna \wedge / \vee för att flytta markeringsfältet till det slangmaterial som ska användas och tryck på **SELECT (Välj)**.



På skärmen PUMPHEAD MODEL (Pumphuvudsmodell) kan slangens satsnummer anges för framtida referens. Använd tangenterna ^ /v för att flytta markeringsfältet till **Tube lot number (Slangens satsnummer)** och tryck på **SELECT (Välj)**.

Använd tangenterna ^ /v för att rulla genom de tillgängliga tecknen för varje siffra. De tillgängliga tecknen är 0-9, A-Z och blankslag.

Tryck på **Nästa** för att gå till nästa tecken eller **Föregående** för att backa till föregående tecken.



Tryck på **Avsluta** för att spara inmatningen och återgå till den allmänna inställningsmenyn.

Återställ standardinställningar

Välj **Återställ standardinställningar** i den allmänna inställningsmenyn för att återställa pumpen till fabriksinställningarna.

Det måste bekräftas två gånger som en säkerhet för att denna funktion inte utförs av misstag.

Tryck på **Bekräfta** och sedan **Bekräfta igen** för att återställa till standardinställningarna.



Språk

Välj Språk i den allmänna inställningsmenyn för att ändra skärmspråk för pumpen. Pumpen måste stoppas innan språket ändras.

Använd tangenterna \wedge / \vee för att gå till markeringsfältet för ditt önskade språk. Tryck på **Välj** för att bekräfta.



Det valda språket visas nu på skärmen. Tryck på **Bekräfta** för att fortsätta. All visad text är nu på det valda språket.

Tryck på **Avvisa** för att återgå till språkvalsmenyn.

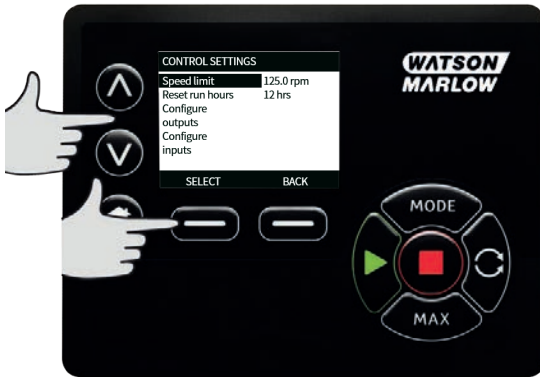


Lägesmeny

Om du väljer menyn **Läge** i huvudmenyn kommer du till nedanstående undermeny. Det är samma sak som att trycka på knappen **Läge (Mode)**. Se Lägesmenyn på sidan 1 för ytterligare detaljer.

21.3 Kontrollinställningar

Välj **Kontrollinställningar (Control Settings)** i huvudmenyn för att komma till nedanstående undermeny. Använd tangenterna \wedge/\vee för att gå till markeringsfältet. Tryck på **Välj** för att välja den önskade funktionen.



Varvtalsbegränsning

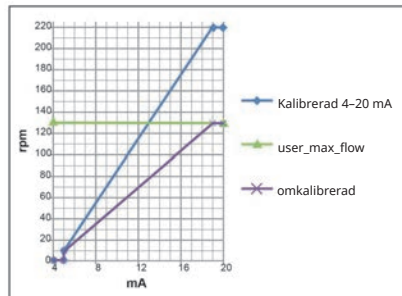
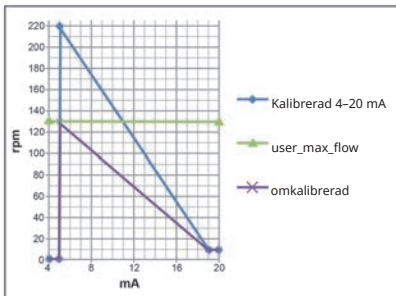
De högsta varvtalet som pumpen kan köras i är 360 rpm.

Välj **Varvtalsbegränsning (Speed limit)** från menyn Kontrollinställningar för att definiera en lägre varvtalsbegränsning för pumpen.

Denna varvtalsbegränsning gäller för alla driftlägen.

Använd tangenterna \wedge/\vee för att justera värdet och tryck på **Spara** för att ställa in det.

Om en varvtalsbegränsning anges skalas pumpens svar på den analoga varvtalsstyrningen automatiskt om.



Återställning av drifttid

Välj **Återställning av gångtid** från menyn Kontrollinställningar.

Välj **Återställ (Reset)** för att nollställa drifttidsräknaren. Det går att se gångtidsräknaren genom att trycka på **Info** i Hem-skärmen. Följande meny visas. Tryck på **Återställ** för att återställa gångtiden eller **Avbryt** för att återgå till menyn Kontrollinställningar.

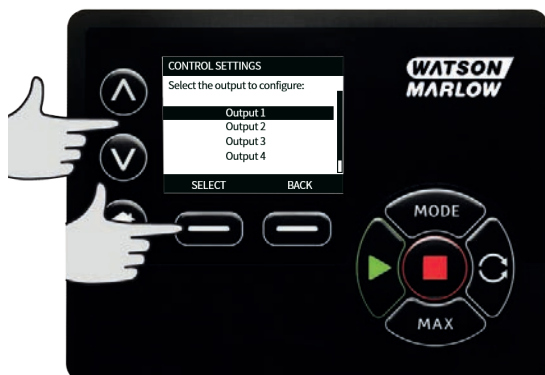


21.4 Konfigurera utgångar

Välj **Konfigurera utgångar** från menyn Kontrollinställningar.

Utgång 1 - 4

Använd tangenterna \wedge/\vee och tryck på **Välj** för att välja den utgång som ska konfigureras.



Använd tangenterna \wedge/\vee och tryck på **Välj** för att välja vilken pumpstatus du önskar för den valda utgången. Boken visar den aktuella inställningen.

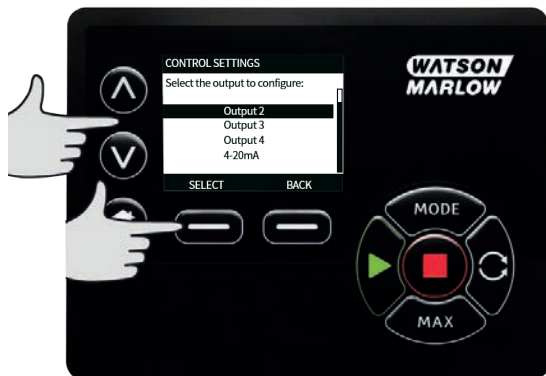


Använd tangenterna \wedge/\vee och tryck på **Välj** för att välja logisk status för den valda ingången.

Tryck på **Välj** för att programmera ingången eller **Tillbaka** för att avbryta.



4-20 mA utgång



Välj **4-20 mA** för att konfigurera pumpens 4-20 mA-utgångssvar.



Använd tangenterna \wedge \vee och tryck på **SELECT (Välj)** för att välja önskad inställning:

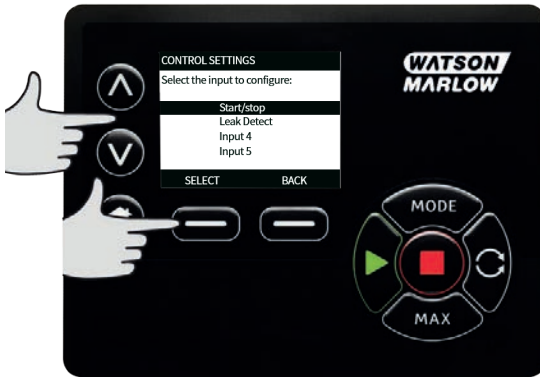
Full skala 0 till 125 v/min — 4-20mA-utgången baseras på pumpens hela varvtalsområde. Vid 0 v/min är pumpens utsignal 4 mA, vid 55 v/min är pumpens utsignal 20 mA.

Match input scale (Anpassa ingångsskala) — 4-20 mA-utgången skalas till samma område som 4-20 mA-ingången, dvs. om 4-20 mA-ingången har skalats för att ge 4 mA = 0 rpm och 20 mA = 20 rpm, resulterar en insignal på 12 mA ett inställt varvtal på 10 rpm och en utsignal på 12 mA.

21.5 Konfigurera ingångar

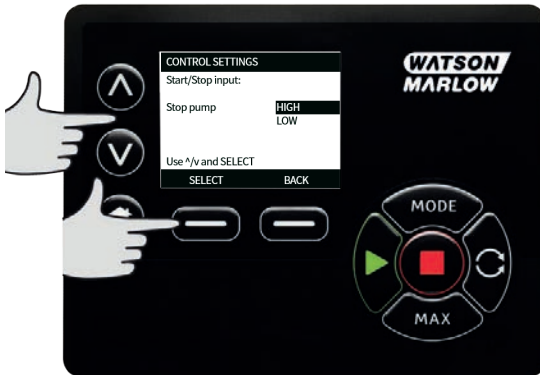
Välj **Konfigurera ingångar** från menyn Kontrollinställningar.

Använd tangenterna \wedge/\vee och tryck på **Välj** för att välja den ingång som ska konfigureras.



Använd tangenterna \wedge/\vee och tryck på **SELECT (Välj)** för att välja logisk status för den valda ingången.

Tryck på **Välj** för att programmera ingången eller **Tillbaka** för att avbryta.



OBS! På den här modellen är ingångarna 4 och 5 konfigurerade för en tryckgivare.

Inaktivera fjärrstyrt stopp i manuellt läge

Användare kan inaktivera/aktivera den fjärrstyrda stoppgången när pumpen är i manuellt läge genom att använda följande sekvens för att konfigurera inställningar för start/stopp.



Standard är ✖. Start-/stoppingången är inte inaktiverad i manuellt läge. Tryck på **SELECT (Välj)** för att ändra inställningen till ✓.



Tryck på **HOME (Hem)** för att återgå och lagra inställningen. Ingången är nu inaktiverad i manuellt läge.

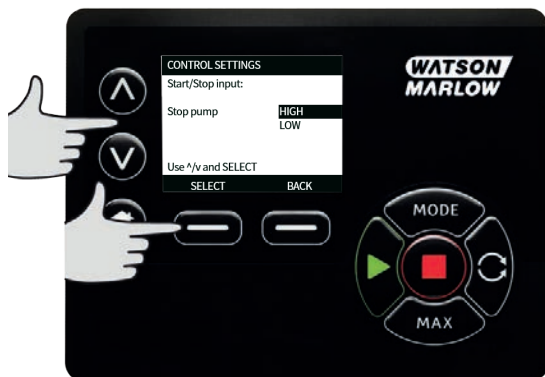


Aktivera fjärrstyrt stopp i manuellt läge

Inställningen är *. Start-/stoppingången är inaktiverad. Tryck på **SELECT (Välj)** för att öppna menyn för logisk status.



Använd tangenterna \wedge \vee och tryck på **SELECT (Välj)** för att välja logisk status för den valda ingången på din anslutna styrmaskinvara.



Tryck på **HOME (Hem)** för att återgå och lagra inställningen. Ingången är nu aktiverad i manuellt läge.



22 Hjälp

22.1 Hjälp

Välj Hjälp i huvudmenyn för att komma till Hjälpmenyn.



SOFTWARE VERSIONS	BOOTLOADER VERSIONS
Main Processor Code: 1.2	Main Processor Code: 1.2
HMI Processor Code: 1.2	HMI Processor Code: 1.2
HMI Screen Resources: 1.2	
PROHIBITORY Processor Code: 1.2	
BOOTLOADER BACK	BOOTLOADER BACK

23 Felsökning

Om pumpens skärm inte tänds när pumpen är påslagen, kontrollera följande:

- Kontrollera att pumpen har strömförsörjning.
- Kontrollera i förekommande fall säkringen i stickkontakten.
- Kontrollera spänningsväljarens läge.
- Kontrollera strömbrytaren på pumpens baksida.
- Kontrollera säkringen i säkringshållaren mitt på kopplingsplattan på pumpens baksida.

Om pumpen går men det inte blir något flöde eller om flödet är litet, ska du kontrollera följande:

- Kontrollera att vätska kommer fram till pumpen.
- Kontrollera om ledningarna har snott sig eller är igensatta.
- Kontrollera att eventuella ventiler i ledningen är öppna.
- Kontrollera att slangens och rotorn finns i pumphuvudet.
- Kontrollera att slangens inte har sprickor eller är trasig.
- Kontrollera att slangar med korrekt vägg tjocklek används.
- Kontrollera rotationsriktningen.
- Kontrollera att rotorn inte slirar på drivaxeln.

Om pumpen har slagits på men inte startar, ska du:

- Kontrollera fjärrstyrningen av stopp och konfiguration.
- Kontrollera om analogt läge är inställt.
- Försök att använda och köra pumpen i manuellt läge.

23.1 Läckageindikering

Om en läckagedetektor från Watson-Marlow har monterats på pumphuvudet, och ett läckage detekteras, visar pumpen följande meddelande:



Följ anvisningarna i "Slangbyte " på sidan 118 för att byta ut slangens eller slangelementet.

Om meddelandet upprepas när strömmen slås på till pumpen ska du kontrollera att läckagedetektorn är ren och fri från smuts och stänga av och slå på strömmen igen.

Obs! Det här meddelandet fortsätter att visas om inte läckaget rensas och kvitteringsknappen trycks in.

23.2 Felkoder

Om ett internt fel uppstår visas en felmeny med röd bakgrund. Obs! Felmenyerna Signal utanför tillåtet intervall, Signal för hög och Läckage detekterat ger information om ett yttre förhållandes natur. De blinkar inte.

Felkod	Feltillstånd	Förslag till åtgärd
Er 0	FRAM skrivfel	Försök återställa genom att slå AV och PÅ strömmen. Eller kontakta support.
Er 1	FRAM minnesfel	Försök återställa genom att slå AV och PÅ strömmen. Eller kontakta support.
Er 2	FLASH skrivfel vid uppdatering av drivenhet	Försök återställa genom att slå AV och PÅ strömmen. Eller kontakta support.
Er 3	FLASH minnesfel	Försök återställa genom att slå AV och PÅ strömmen. Eller kontakta support.
Er 4	FRAM skuggfel	Försök återställa genom att slå AV och PÅ strömmen. Eller kontakta support.
Er 9	Motorn blockerad	Stoppa pumpen omedelbart. Kontrollera pumphuvud och slang. Försök återställa genom att slå AV och PÅ strömmen. Eller kontakta support.
Er10	Tachofel	Stoppa pumpen omedelbart. Försök återställa genom att slå AV och PÅ strömmen. Eller kontakta support.

Felkod	Feltillstånd	Förslag till åtgärd
Er14	Varvtalsfel	Stoppa pumpen omedelbart. Försök återställa genom att slå AV och PÅ strömmen. Eller kontakta support.
Er15	För hög ström	Stoppa pumpen omedelbart. Försök återställa genom att slå AV och PÅ strömmen. Eller kontakta support.
Er16	Överspänning	Stoppa pumpen omedelbart. Kontrollera strömförsörjningen. Försök återställa genom att slå AV och PÅ strömmen.
Er17	Underspänning	Stoppa pumpen omedelbart. Kontrollera strömförsörjningen. Försök återställa genom att slå AV och PÅ strömmen.
Er20	Signal utanför område	Kontrollera den analoga styrsignalens område. Justera signalen vid behov. Eller kontakta support.
Er21	För hög signal	Minska den analoga styrsignalen.
Err50	Kommunikationsfel (internt pumpkommunikationsfel, inte ett nätverksfel)	Försök återställa genom att slå AV och PÅ strömmen. Eller kontakta support.

23.3 Teknisk support

Watson-Marlow Fluid Technology Group
Falmouth, Cornwall
TR11 4RU
Storbritannien

Kontakta din lokala Watson-Marlow-representant för mer information.
www.wmftg.com/contact

24 Underhåll av drivenhet

Det finns inga delar som användaren kan serva inuti denna pump. Kontakta din lokala Watson-Marlow-representant för att organisera reparationer.

25 Reservdelar till drivenhet

Beskrivning	Art.nr
Utbyttbar huvudsäkring, typ T5A, H 250 V 20 mm (förpackning med 5)	MRA3083A
Fot (förpackning med 5)	MNA2101A
Modultätning	MN2516B
Hölje för modulväljare	MN2505M
Packningar (standard)	GR0056
Packningar (EMC)	GR0075
Tätningssbricka för blankplugg eller tätning	GR0058
Snäppmonterad ventil	MN2513B

26 Byte av pumphuvud



Dra alltid ut nätsladden innan du öppnar något skydd, slangbana eller vidtar någon placerings-, demonterings- eller underhållsåtgärd.

26.1 Byte av pumphuvud

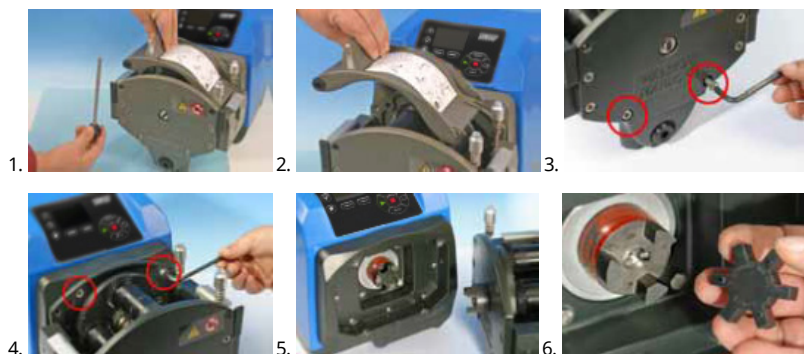
520R

Skydd för 720R, 720RX, 720RE, 720REX



Det primära skyddet på 730-seriens pumpar tillhandahålls av den låsbara pumplucken på pumphuvudet. Sekundärt (reserv) skydd tillhandahålls i form av en elektrisk skyddsbrytare som stoppar pumpen om luckan på pumphuvudet öppnas. Den elektriska skyddsbrytaren på kapslade pumpar får aldrig användas som primärt skydd. Koppla alltid bort nätspanningen från pumpen innan pumphuvudsskyddet öppnas.

720R och 720RE



720RX och 720REX

Demontering



Montering



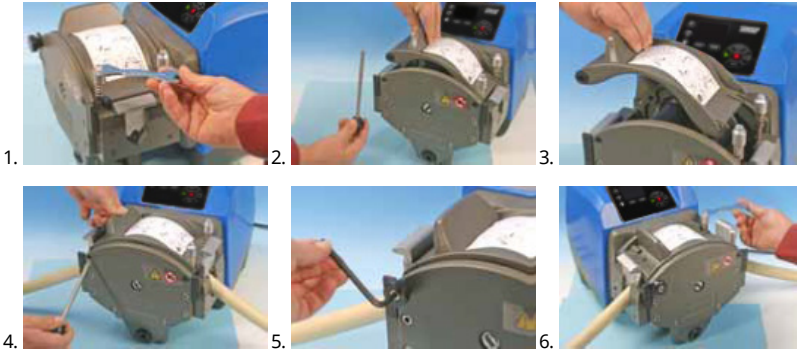
27 Slangbyte



Dra alltid ut nätsladden innan du öppnar något skydd, slangbana eller vidtar någon placerings-, demonterings- eller underhållsåtgärd.

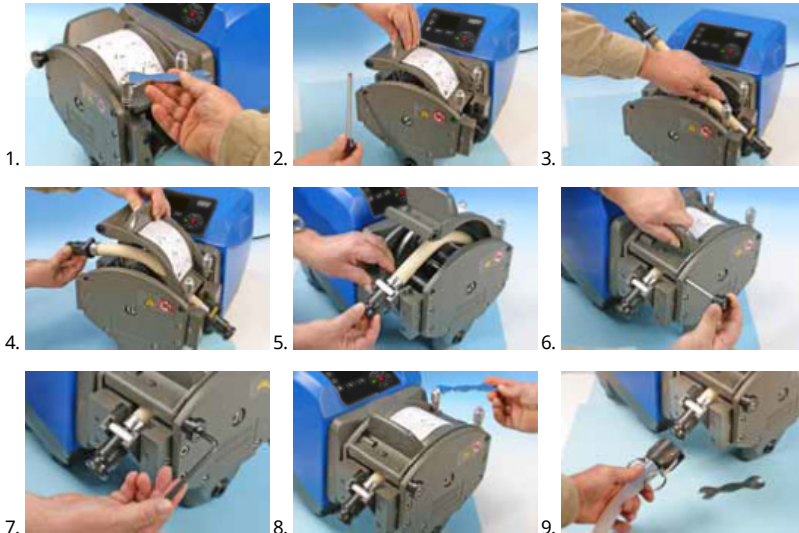
27.1 Kontinuerlig slang

720R



27.2 Slangelement

720RE

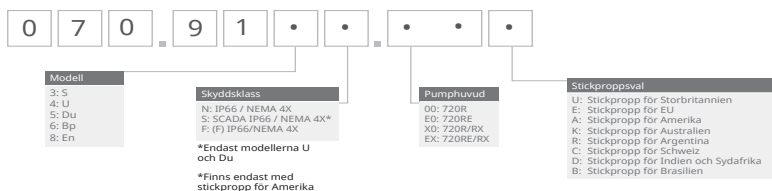


Allmän guide för rengöring med lösningsmedel

Kemi	Åtgärder före rengöring
Alifatiska kolväten	Ta bort skyddet. Minimera exponeringen av rotorhöljet och kopplingskyddet till mindre än en minut (risk för attack).
Aromatiska kolväten	Ta bort skyddet. Minimera exponeringen av rotorhöljet och kopplingskyddet till mindre än en minut (risk för attack).
Ketonlösningsmedel	Ta bort skyddet. Minimera exponeringen av rotorhöljet och kopplingskyddet till mindre än en minut (risk för attack).
Halogenerade/klorerade lösningsmedel	Rekommenderas inte: möjlig risk för slanghållare av polykarbonat och slangjusterare av polypropen
Alkoholer, generella	Ingen försiktighetsåtgärd nödvändig.
Glykoler	Minimera exponeringen till rotorhöljet och kopplingskyddet till mindre än en minut (risk för attack).
Esterlösningsmedel	Ta bort skyddet. Minimera exponeringen till rotorhöljet och styrhöljet för slanghållaren till mindre än en minut (risk för attack).
Eterlösningsmedel	Rekommenderas inte: möjlig risk för slanghållare av polykarbonat och slangjusterare av polypropen

28 Beställningsinformation



28.1 Pumpens artikelnummer





*(F) modul för KROHNE flödessensor

28.2 Artikelnummer för slangar och element



Kontinuerlig slang för 720R-pumphuvud

					
mm	tum	#	Marpren	Biopren	Pumpsil silikon
9.6	3/8	193	902.0096.048	933.0096.048	913.A096.048
12.7	1/2	88	902.0127.048	933.0127.048	913.A127.048
15.9	5/8	189	902.0159.048	933.0159.048	913.A159.048
19.0	3/4	191	902.0190.048	933.0190.048	913.A190.048
25.4	1	92	902.0254.048	933.0254.048	913.A254.048
mm	tum	#	Neopren	STA-PURE serie PCS	
9.6	3/8	193		961.0096.048	
12.7	1/2	88	920.0127.048	961.0127.048	
15.9	5/8	189	920.0159.048	961.0159.048	
19.0	3/4	191	920.0190.048	961.0190.048	
25.4	1	92	920.0254.048	961.0254.048	

Hygieniska element med PVDF Tri-clamp-anslutningar

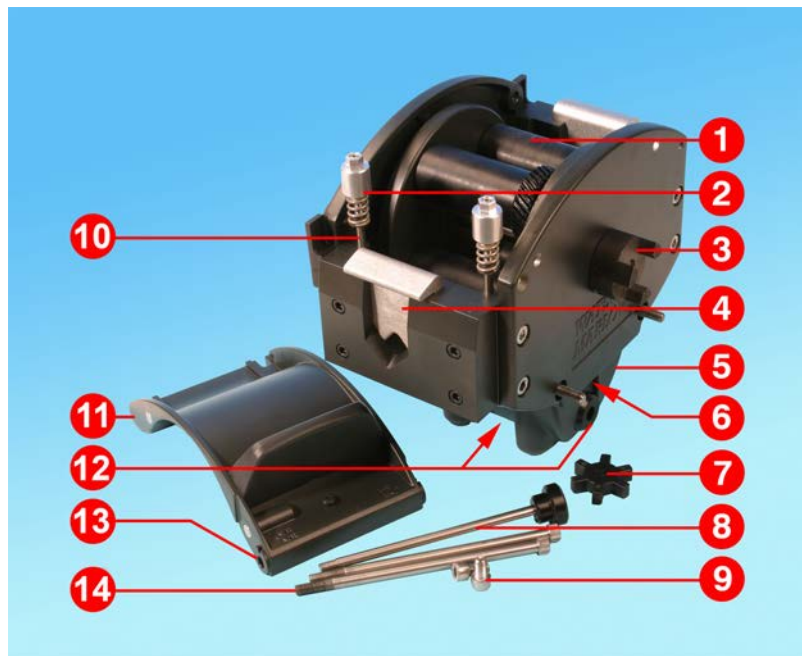
					
mm	tum	#	STA-PURE serie PCS	Bioprene TL	Pumpsil silikon
12.7	1/2	88	961.0127.PFT	933.0127.PFT	913.A127.PFT
15.9	5/8	189	961.0159.PFT	933.0159.PFT	913.A159.PFT
19.0	3/4	191	961.0190.PFT	933.0190.PFT	913.A190.PFT
25.4	1	92	961.0254.PFT	933.0254.PFT	913.A254.PFT

Hygieniska element med PP Camlock-anslutningar

					
mm	tum	#	Marprene TL	Neopren	Pumpsil silikon
12.7	1/2	88	902.0127.PPC	920.0127.PPC	913.A127.PPC
15.9	5/8	189	902.0159.PPC	920.0159.PPC	913.A159.PPC
19.0	3/4	191	902.0190.PPC	920.0190.PPC	913.A190.PPC
25.4	1	92	902.0254.PPC	920.0254.PPC	913.A254.PPC

28.3 Reservdelar för pumphuvud

Kontinuerlig slang för modellerna 720R och 720RX



Nummer	Reservdelar	Beskrivning
1	MRA3062A	Rotormontering (720R)
1	MRA0036A	Rotormontering (720RX)
2	MRA0104A	Rattmontering (4,8 mm vägg tjocklek)
3	CN0090	Kopplingshalva
4	MR0880C	Slanghållare
5	MRA3061A	Fotmontering
6	CN0229	M12 blankplugg
7	CN0088	Kopplingsspindel
8	MRA0027A	Svängstiftsmontering
8	MRA0034A	Svängstiftsmontering (720RX)
9	FN0611	M8 x 16 mm skruv

Nummer	Reservdelar	Beskrivning
10	MR0662T	Pinnskruv (satt till 61 mm)
11	MRA3063A	Slangbanemontering
12	CN0228	M25 blankplugg
13	MR0882M	Excenterbussning
14	MR3041T	M8 x 307 mm bult (720RX)
14	MR3040T	M8 x 157 mm bult (720R)

LoadSure-element för modellerna 720R och 720RX



Nummer	Reservdelar	Beskrivning
1	MRA3062A	Rotormontering (720RE)
1	MRA0036A	Rotormontering (720REX)
2	MRA0319A	Rattmontering (4,8 mm vägg tjocklek)
3	CN0090	Kopplingshalva
4	MR1118T	Skjutklämma
5	MRA3061A	Fotmontering
6	CN0229	M12 blankplugg
7	CN0088	Kopplingsspindel
8	MRA0027A	Svängstiftsmontering
8	MRA0034A	Svängstiftsmontering (720REX)
9	FN0611	M8 x 16 mm skruv

Nummer	Reservdelar	Beskrivning
10	MR0662T	Pinnskruv (satt till 61 mm)
11	MRA3064A	Slangbanemontering
12	CN0228	M25 blankplugg
13	MR0882M	Excenterbussning
14	MR3041T	M8 x 307 mm bult (720REX)
14	MR3040T	M8 x 157 mm bult (720RE)

29 Prestanda

29.1 Prestanda för 720R, 720RE, 720R/RX och 720RE/REX

Pumpförhållanden

Alla prestandasiffror i denna driftsinstruktion har registrerats mot topstrycket i rörledningarna.

Den här pumpen är klassad till 2 bar (30 psi) om den är utrustad med ett 720R-, 720RE-, 720R/RX- eller 720RE/REX-pumphuvud som använder högtrycksslang. Den kommer dock att generera ett topstryck över 4 bar (58 psi) om det finns en begränsning i rörledningen. Där det är viktigt att 2 bar (30 psi) inte överskrids måste övertrycksventiler installeras i rörledningen.

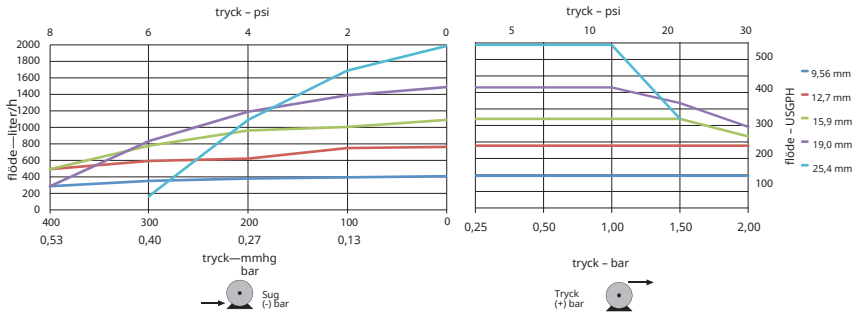
Vid utloppstryck som överskrider 1 bar (15 psi) kan flödesprestanda minska. Detta gäller särskilt i fallet med dubbla pumphuvuden. Se prestandatabellerna nedan.

Obs: De angivna flödena har för enkelhetens skull avrundats men är korrekta inom 5 %, vilket är långt inom den normala variationen för slangtoleranserna. De ska betraktas som en vägledning. Verkliga flöden för varje användningsområde bör kontrolleras vid faktiska driftförhållanden.

Flöden för 720R och 720RE

Kapacitet kapslade pumpar 730											
Enkelt pumphuvud (720R, 720RE)	0,25 bar (3,6 psi)		0,5 bar (8 psi)		1 bar (15 psi)		1,5 bar (22 psi)		2 bar (30 psi)		
	Max. varvtal (v/min)*	Max flöde l/tim (USGPH)	Max. varvtal (v/min)*	Max. flöde	Max. varvtal (v/min)*	Max. flöde	Max. varvtal (v/min)*	Max. flöde	Max. varvtal (v/min)*	Max. flöde	
9,6 mm (0,4")	360	420 (111)	360	420 (111)	360	420 (111)	360	420 (111)	360	420 (111)	
12,7 mm (0,5")	360	780 (206)	360	780 (206)	360	780 (206)	360	780 (206)	360	780 (206)	
15,9 mm (0,6")	360	1100 (291)	360	1100 (291)	360	1100 (291)	360	1100 (291)	300	900 (238)	
19,0 mm (0,7")	360	1500 (396)	360	1500 (396)	360	1500 (396)	300	1300 (343)	250	1000 (264)	
25,4 mm (1,0")	360	2000 (528)	360	2000 (528)	360	2000 (528)	200	1100 (291)			

*Det maximala varvtalet minskas vid högre utloppstryck för att säkerställa säker drift av pump

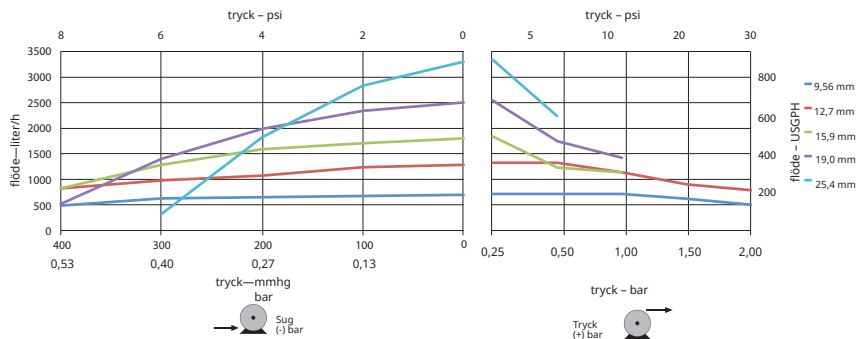


Flöden för 720R/RX och 720RE/REX

Kapacitet kapslade pumpar 730

Dubbla pumphuvuden (720R/RX, 720RE/REX)	0,25 bar (3,6 psi)		0,5 bar (8 psi)		1 bar (15 psi)		1,5 bar (22 psi)		2 bar (30 psi)	
	Max. varvtal (v/min)*	Max flöde l/tim (USGPH)	Max. varvtal (v/min)*	Max. flöde	Max. varvtal (v/min)*	Max. flöde	Max. varvtal (v/min)*	Max. flöde	Max. varvtal (v/min)*	Max. flöde
9,6 mm (0,4")	300	700 (185)	300	700 (185)	300	700 (185)	250	590 (156)	200	470 (124)
12,7 mm (0,5")	300	1300 (343)	300	1300 (343)	250	1100 (291)	200	870 (230)	175	760 (261)
15,9 mm (0,6")	300	1800 (476)	200	1200 (317)	175	1100 (291)				
19,0 mm (0,7")	300	2500 (660)	200	1700 (449)	160	1390 (366)				
25,4 mm (1,0")	300	3300 (872)	200	2200 (581)						

*Det maximala varvtalet minskas vid högre utloppstryck för att säkerställa säker drift av pump



30 Varumärken

Watson-Marlow, LoadSure, Qdos, ReNu, LaserTraceability, Pumpsil, PureWeld XL, Bioprene och Marprene är registrerade varumärken som tillhör Watson-Marlow Limited. Tri-Clamp är ett registrerat varumärke som tillhör Alfa Laval Corporate AB.

STA-PURE serie PCS och STA-PURE serie PFL är varumärken som tillhör W.L.Gore and Associates.

EtherNet/IP™ är ett varumärke som tillhör ODVA, Inc.

Studio 5000® är ett varumärke som tillhör Rockwell Automation.

31 Friskrivning

Informationen i det här dokumentet anses vara korrekt vid tiden för publiceringen, men Watson-Marlow Fluid Technology Group tar inte på sig något ansvar för eventuella fel häri och förbehåller sig rätten att ändra specifikationer utan att detta meddelas i förväg.

VARNING! Den här produkten är inte avsedd för användning i, och bör inte användas för, patientanslutna tillämpningar.

32 Ändringshistorik

Alla versioner uppdaterade, kombinerade till en källa och förenade till utgåva 4 09/2018

m-730un-gb-01 730 UN-pump

Första utgåva 01/2017

m-730en-01 530 EN pump

Första utgåva 04/2020