

Watson-Marlow-pumpar 520Du



Innehåll

1	Intyg om överensstämmelse	3	18.11	Fjärrstopp	47
2	Inbyggnadsdeklaration	3	18.12	Automatisk återstart	48
3	Femårsgaranti	4	18.13	Inställning av maxvarvtal	49
4	När du packar upp pumpen	5	18.14	Bakgrundsbelysning	50
5	Information - retur av pump	6	18.15	ROM	50
6	Peristaltiska pumpar - en översikt	7	18.16	Språk	51
7	Säkerhetsföreskrifter	8	18.17	Standardinställningar	51
8	Pumpspecifikationer	10	18.18	Pipsignal	52
8.1	Dimensioner	14	18.19	Säkerhetskod	52
9	God praxis för inställning av pumpar	15	18.20	Avsluta	54
9.1	Allmänna rekommendationer	15	19	MemoDose	55
9.2	Tänk på detta	15	19.1	Ändra doseringshastighet	57
10	Anslutning av denna produkt till en strömförsörjning	17	19.2	Användning av fotreglage och andra fjärrstyrda in- och utgångar med MemoDose	57
11	Checklista vid idrifttagning	20	20	Stiftinformation	58
12	Slå på pumpen för första gången	20	21	Avsluta	59
13	Slå på pumpen återkommande gånger (om den inte är i läget för automatisk återstart)	22	22	Inkoppling vid automatisk styrning	60
14	Manuell drift	23	22.1	Varvtal: analog ingång 1	63
14.1	Knappsatsens funktion i manuellt läge	23	22.2	Skalning: analog ingång 2	64
14.2	Knapplås	26	22.3	Varvtal: analog utgång	65
14.3	Knappsatsljud	26	22.4	Tachometerns frekvensutsignal	65
14.4	Manuell drift och fjärrstyrda digitala in- och utgångar	26	22.5	Ingången start/stopp	66
15	Huvudmeny	27	22.6	Riktningssingång	67
15.1	Knappsatsens funktion i menyer	27	22.7	Ingången för växling mellan automatiskt/ manuellt läge	67
15.2	Inmatningar i huvudmenyn	28	22.8	MemoDose-ingång	68
16	PIN-skyddad process	29	22.9	Ingången för läckagedetektering	68
17	Kalibrera	30	22.10	Utgångarna 1, 2, 3, 4	70
18	Inställningar	34	22.11	Matningsspänningar	73
18.1	Trimning	35	23	Automatisk styrning och drift	74
18.2	Analogt	36	24	Styrning och drift via nätverk	77
18.3	Skärm	40	24.1	Kommandosträngar för RS232 och RS485	79
18.4	Pumpnummer	41	25	Felsökning	80
18.5	Baud	41	25.1	Felkoder	81
18.6	Stopbitar	42	26	Underhåll av drivenhet	82
18.7	Xon/Xoff	42	27	Reservdelar till drivenhet	82
18.8	Flödesenheter	43	28	Pumphuvudena 520R, 520R2 och 520RE	82
18.9	Driftstid	44			
18.10	Utgångar	45			

28.1	Demontering och montering av pumphuvud			
29	Installation av 520R, 520R2 och 520RE	83	31	Rotorinställningar för 520R, 520R2 och 520RE 92
29.1	Öppna luckan över pumphuvudet		32	Reservdelar till pumphuvudet 93
29.2	Slanginsättning på 520R och 520R2		33	Flöden 94
29.3	520RE: Montera dräneringsporten	85	34	Detaljnummer för slangar och element 102
29.4	Laddning av 520RE-element	85	35	Pumptillbehör för 520-serien 105
29.5	Anslutning av 520RE-element	85	36	Varumärken 106
30	Underhåll av 520R, 520R2 och 520RE	87	37	Varning för att använda pumpar i patientanslutna tillämpningar 106
		87	38	Publiceringshistorik 106
		90	39	Dekontamineringsintyg 107
		91		

1 Intyg om överensstämmelse



Detta intyg utfärdades för Watson-Marlow-pumparna 520Du den 1 februari, 2004. När denna pump används som fristående pump uppfyller den: Maskindirektivet 2006/42/EC, EMC-direktivet 2004/108/EC.



Denna pump är ETL-godkänd: ETL-kontrollnummer 3050250. Cert enligt CAN/CSA std C22.2 nr 1010-92. Uppfyller kraven i UL-standard 61010A av 30 april 2002.

Se 8 *Pumpspecifikationer*.

2 Inbyggnadsdeklaration

När denna pump ska installeras i en maskin eller monteras med andra maskiner vid installationer, får den inte tas i drift förrän relevant maskineri förklarats överensstämma med maskindirektiv 2006/42/EC. Se 8 *Pumpspecifikationer*.

Ansvarig person: Christopher Gadsden, VD, Watson-Marlow Limited, Falmouth, Cornwall TR11 4RU, England. Telefon +44 (0) 1326 370370 Fax +44 (0) 1326 376009.

Informationen i denna bruksanvisning anses vara korrekt vid publiceringen. Watson-Marlow Limited tar dock inget ansvar för fel och brister. Watson-Marlow Bredel har kontinuerlig produktförbättring som princip, och förbehåller sig rätten att ändra specifikationer utan föregående varning. Denna manual är endast avsedd för användning med den pump den skapats för. Tidigare och senare modeller kan avvika. De mest aktuella manualerna finns på Watson-Marlows webbplats: <http://www.watson-marlow.se>

3 Femårsgaranti

Kapslade pumpar 520, kapslade pumpar 620 och kapslade pumpar 720

För alla kapslade pumpar 520, 620 or 720 som inköpts efter 1 januari 2007 garanterar Watson-Marlow Limited (nedan kallat Watson-Marlow) i enlighet med villkoren och undantagen nedan, att genom Watson-Marlow, dess dotterbolag eller auktoriserade distributörer gratis reparera eller ersätta alla delar av denna produkt som upphör att fungera inom fem år från tillverkningsdagen. Haveriet måste ha uppstått på grund av material- eller fabrikationsfel och inte som följd av att produkten använts på annat sätt än i normal drift enligt definitionerna i denna pumpmanual.

Watson-Marlow fräntar sig allt ansvar för förlust, skada eller utgifter i samband med eller som direkt eller indirekt följd av användningen av Watson-Marlows produkter, däribland skada på andra produkter, maskiner, byggnader eller egendom, och Watson-Marlow skall inte hållas ansvarigt för följdskador såsom inkomstbortfall, tidsförlust, besvär, förlust av pumpad produkt eller produktionsförlust. Denna garanti gör inte Watson-Marlow ansvarigt att stå för några kostnader för flytt, installation, frakt eller andra kostnader i samband med ett garantianspråk.

Villkor för och särskilda undantag från garantin ovan är:

Villkor

- Produkten måste returneras, frakten betald, till Watson-Marlow eller en av Watson-Marlow godkänd serviceverkstad.
- Alla reparationer eller modifieringar måste göras av Watson-Marlow eller av en av Watson-Marlow godkänd serviceverkstad eller med uttryckligt tillstånd från Watson-Marlow.
- Garantier som påstås lämnas för Watson-Marlows räkning av annan person, däribland representanter för Watson-Marlow, dess dotterbolag eller auktoriserade distributörer, som strider mot villkoren i denna garanti är inte bindande för Watson-Marlow såvida de inte uttryckligen godkänts skriftligen av vd eller chef på Watson-Marlow.

Undantag

- Garantin gäller inte reparation eller service som blir nödvändig som följd av normalt slitage eller brist på skäligt och korrekt underhåll.
- Alla slangar och slangelement räknas som förbrukningsvara och är därför undantagna.
- Garantin gäller inte för produkter som enligt Watson-Marlows bedömning har vanvårdats, använts fel eller utsatts för åverkan, oavsiktlig skada eller försumelse.
- Skador på grund av strömrusning är undantagna.
- Kemiska angrepp är undantagna.
- Alla rullar på pumphuvuden är undantagna.
- Pumphuvuden för 620R-familjen är undantagna från all garanti om de använts för pumpning vid över 2 bar vid ett varvtal på över 165 varv/min.
- I Pumphuvuden från serierna the 313/314 och Microcassette och alla förlängningspumphuvuden 701 är undantagna men omfattas av den ettåriga standardgarantin för pumphuvuden. Den drivenhet som de är anslutna till är täckt av denna femårsgaranti.
- Hjälpustrustning såsom läckagedetektorer är undantagna.

4 När du packar upp pumpen

Packa försiktigt upp alla delar och behåll förpackningen tills du är säker på att alla delar finns med och fungerar. Kontrollera mot listan nedan över medföljande komponenter.

Kassera förpackningen

Kassera förpackningsmaterial på ett säkert sätt, och i enlighet med lokala föreskrifter. Var speciellt uppmärksam på de stötsäkra höljena av expanderad polystyren. Den yttre kartongen är tillverkad av wellpapp och kan återvinnas.

Kontroll

Kontrollera att alla komponenter finns. Kontrollera om komponenterna är transport-skadade. Om något saknas eller är skadat, kontakta omedelbart distributören.

Medföljande komponenter (modell 520Du)



- Pumpdrivenheten 520Du med:
 - 520R2 eller annat pumphuvud (se 8 *Pumpspekificationer*) om den är specificerad som pump
 - Den nätkabel som är avsedd för pumpen
- CD-skiva för PC innehållande denna bruksanvisning
- Kortmanual för snabbstart

OBS: En del versioner av denna produkt innehåller komponenter som skiljer sig från de som räknats upp ovan. Kontrollera mot inköpsordern.

Lagring

Denna produkt har mycket lång hållbarhetstid. Kontrollera dock noggrant att alla delar fungerar korrekt efter lagringen. Användare bör vara uppmärksamma på att pumpen innehåller ett batteri som håller i sju år om produkten inte används. Vi rekommenderar inte långtidslagring av slangar till peristaltiska pumpar. Följ rekommendationerna för lagring och sista förbrukningsdag för slangar som du vill använda efter lagring.

5 Information - retur av pump

Utrustning som har kommit i kontakt med t ex kroppsvätskor, giftiga kemikalier eller andra ämnen som är farliga för hälsan måste dekontamineras innan den returneras till Watson-Marlow eller våra distributörer.

Intyget i slutet av denna bruksanvisning eller annat undertecknat intyg måste fästas utanpå paketet. Detta dekontamineringsintyg krävs även om pumpen inte har använts. Se 39 *Dekontamineringsintyg*.

Om pumpen har använts måste de vätskor som kommit i kontakt med pumpen och rengöringsproceduren anges tillsammans med ett intyg om att utrustningen har dekontaminerats.

6 Peristaltiska pumpar - en översikt

Peristaltiska pumpar är enklast möjliga pumpar, utan ventiler, tätningar eller packningar som kan sättas igen eller korrodera. Vätskan kommer endast i kontakt med insidan av slangen, vilket eliminerar risken för att pumpen kontaminerar vätskan, eller att vätskan kontaminerar pumpen. Peristaltiska pumpar kan köras torra utan risk.

Hur de fungerar

En hoptryckbar slang kläms in mellan en rulle och en slangbana i en cirkelbåge, vilket skapar en tätning vid beröringspunkten. När rullen förs framåt längs slangen, förs även tätningpunkten framåt. När rullen har passerat, återgår slangen till sin ursprungliga form, vilket skapar ett partiellt vakuum som fylls med vätska från inloppet.

Innan rullen når slutet av slangbanan, trycker en andra rulle ihop slangen i början av slangbanan, vilket isolerar ett vätskepaket mellan kompressionspunkterna. När första rullen lämnar slangbanan, fortsätter andra att föras framåt, vilket driver ut vätskepaketet genom pumpens utgångsport. Samtidigt skapas ett nytt partiellt vakuum bakom andra rullen, i vilket mer vätska sugts in från inloppet.

Backflöde och läckage förekommer inte, och pumpen tätar effektivt slangen när den är inaktiv. Inga ventiler behövs.

Principen kan åskådliggöras genom att man klämmer en mjuk slang mellan tummen och pekfingret och för dem längs slangen: vätska drivs ut från ena änden av slangen medan mer sugts in i andra.

Matsmältningskanaler hos djur fungerar på liknande sätt.

Lämpliga tillämpningar

Peristaltisk pumpning är idealisk för de flesta vätskor, inklusive trögflytande, frätande och slipande vätskor, skjuvningskänsliga vätskor och sådana som innehåller uppslammade partiklar. De är speciellt användbara för pumpning där det är viktigt med hygien.

Peristaltiska pumpar fungerar enligt undanträngningsprincipen. De är speciellt lämpliga för tillämpningar med mätning samt flödes- och volymdosering. Pumparna är enkla att installera, enkla att använda och billiga att underhålla.

7 Säkerhetsföreskrifter

Av säkerhetsskäl ska denna pump och de utvalda slangarna endast användas av kvalificerad personal med lämplig utbildning efter att de läst och förstått denna manual och övervägt eventuella risker. Om pumpen används på annat sätt än som angivits av Watson-Marlow Ltd, kan det skydd som pumpen ger försämrats.

Alla som installerar eller underhåller denna utrustning måste vara auktoriserade inom sitt område. Dessutom bör personerna ifråga känna till de hälso- och säkerhetsföreskrifter som gäller i Sverige.



Denna symbol, som används på pumpen och i denna manual, betyder: Varning, se medföljande dokument.



Denna symbol, som används på pumpen och i denna manual, betyder: Berör inte rörliga delar med fingrarna.



Denna symbol, som används på pumpen och i denna manual, betyder: Lämna denna produkt för återvinning enligt bestämmelserna i WEEE-direktivet om avfall från elektrisk och elektronisk utrustning.



Grundläggande arbete som lyft, transport, installation, idrifttagning, underhåll och reparationer får endast utföras av behörig personal. Enheten måste kopplas bort från strömförsörjningen medan arbetet utförs. Motorn måste säkras så att den inte startar oavsiktligt.



Det finns en säkring av typen T2,5 A H 250 V i säkringshållaren mitt på kopplingsplattan på pumpens baksida, som användaren kan byta. I vissa länder finns ännu en säkring som kan bytas i stickkontakten. Det finns en säkring på gränssnittskortet som återställs efter fem sekunder. Det finns inga säkringar eller delar som användaren kan serva inuti denna pump.

Det finns rörliga delar inuti pumphuvudet. Innan du öppnar luckan över pumphuvudet som skall öppnas med verktyg, kontrollera att säkerhetsföreskrifterna följs.

- Kontrollera att pumpen kopplats bort från strömförsörjningen.
- Kontrollera att det inte finns något tryck i transportledningarna.
- Om en slang gått sönder, kontrollera att eventuell vätska i pumphuvudet har tömts i ett lämpligt kärl, behållare eller avlopp.
- Kontrollera att skyddskläder och skyddsglasögon används om farliga vätskor pumpas.
- I första hand skyddas användaren från rörliga delar i pumpen av pumpluckan. Observera att luckorna är olika, beroende på typen av pumphuvud. Se avsnittet om *pumphuvuden* i denna handbok:

Denna pump får endast användas för avsett ändamål.

Det måste alltid gå att komma åt pumpen för enkel drift och enkelt underhåll. Åtkomligheten till pumpen får inte spärras eller blockeras. Montera inga andra enheter på drivenheten än sådana som testats och godkänts av Watson-Marlow. Det kan leda till personskador eller skador på egendom som vi inte kan ta ansvar för.

Om farliga vätskor ska pumpas, måste säkerhetsföreskrifter specifika för den speciella vätskan och tillämpningen iakttas som skydd mot personskador.

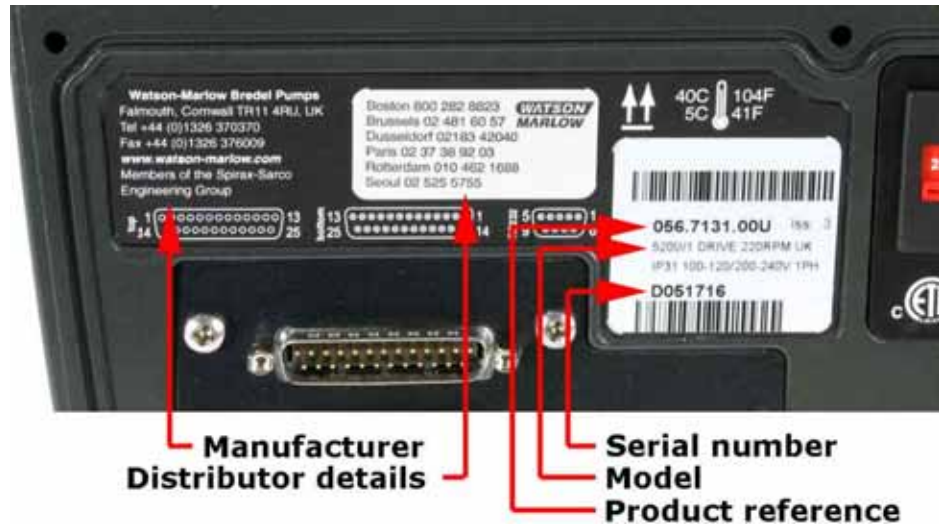
Pumpens utsida kan bli varm under drift. Berör ej pumpen under drift. Låt den svalna efter användning innan beröring. Drivenheten får inte köras utan pumphuvud.



Denna produkt uppfyller inte ATEX-direktivet och får inte användas i explosiv miljö.

8 Pumpspecifikationer

På baksidan av pumpen sitter en märkplåt. Där står uppgift om tillverkaren och hur denne kontaktas, produktreferensnummer, serienummer och modelluppgifter.



Modell 520Du, IP31

Denna pump kan styras från knappsatsen eller fjärrstyras. Den omfattar:

Manuell styrning

Varvtalsreglering, start och stopp, riktningstyrning, "max"-knapp för snabbfyllning av slangen.

Fjärrstyrning

Pumpen kan styras digitalt genom att en kontakt slutes eller med en logisk insignal för att köra pumpen.

Analog styrning

Pumpens varvtal kan styras med en analog signal inom intervallen 0-10 V eller 4-20 mA. Skalningen kan styras på liknande sätt med hjälp av den analoga signalgången 2.

Utgångar

En utsignal på 0-10 V, 4-20 mA eller 0-1 258 Hz ger återkoppling av pumpens varvtal. Det finns fyra digitala statusutgångar som kan konfigureras i programmet för ett antal olika pumpparametrar.

MemoDose

Medger noggrann upprepad dosering. Lagrar i minnet pulsantal från motorn. Denna räkning upprepas varje gång **START** trycks in för att ge en enstaka dos.

Kalibrering

Full kalibrering med standardsiffror för ett antal pumphuvuden och slangar. Möjlighet till kalibreringsdos.

RS232 seriekommunikationer

Fullständig styrning av pumpen från en PC eller annan manöverenhet med möjlighet att ansluta 16 pumpar till ett nätverk.

Definitioner av IP-klass (intrångsskydd) och NEMA

IP		NEMA
1:a siffran	2:a siffran	
3 Skydd mot intrång av fasta föremål med en diameter på över 2,5 mm. Verktyg, tråd etc. med en tjocklek på över 2,5 mm kan inte tränga in	1 Skydd mot vatten som droppar vertikalt. Ingen skadlig verkan får uppstå	2 Användning inomhus för att ge visst skydd mot begränsade mängder droppande vatten och smuts
5 Skyddad mot farliga dammavsättningar. Intrång av damm hindras inte helt, men damm kan inte tränga in i tillräcklig mängd för att förhindra att utrustningen fungerar tillfredsställande. Fullt skydd mot kontakt	5 Skydd mot vatten som sprutar ut från ett munstycke mot utrustningen (höljet) från vilken riktning som helst. Ingen skadlig verkan får uppstå (vattenstråle)	12 Användning inomhus för att ge visst skydd mot damm, nedfallande smuts och droppande ej frätande vätskor
		13 Användning inomhus för att ge visst skydd mot damm, sprej från vatten, olja och ej frätande kylmedel
6 Skydd mot intrång av damm (dammtätt). Fullt skydd mot kontakt	6 Skydd mot kraftig överspolning av vatten (munstycke, vattensvalp etc.). Vatten får inte tränga in i utrustningen (kapsling) i farliga mängder (överspolning)	4X Användning inomhus eller utomhus* för att ge visst skydd mot stänkande vatten, vindburet damm och regn, spolande vatten, oskadad av isbildning på inkapslingen. (Korrosionsbeständig: 200 timmars spolning med salt)

* Pumpar i 520N-hölje har endast märkningen NEMA 4X (inomhus användning).

Pumpspecifikationer

Kontrollområde (pulser per varv)	0,1 - 220 varv/min (3 500:1)
Matningsspänning/frekvens	100-120 V/200-240 V 50/60 Hz 1-fas
Maximal spänningsvariation	±10% av nominell spänning. En väl reglerad elmatning krävs samt kabelanslutningar som motsvarar bästa praxis för skärmning
Installationskategori (överspänningskategori)	II
Strömförbrukning	135 VA
Ström vid full last	<0,6 A vid 230 V; <1,25 A vid 115 V
Eprom-version	Tillgänglig via pumpens program
Kapslingsklass	IP31 till BS EN 60529; motsvarande NEMA 2 lämplig för användning inomhus. Skyddad mot vatten och nedfallande smuts. Kan torkas av med fuktig trasa men får inte doppas i vätska.
Pumphuvudalternativ	520R, 501RL, 313, 314, 505L, 505BA, 505CA, 314MC, 318MC
Drifttemperatur	5 C till 40 C
Lagringstemperatur	-40 C till 70 C
Högsta höjd	2 000 m
Fuktighet (ej kondenserande)	80% upp till 31 C, avtagande linjärt till 50% vid 40 C
Föroreningsgrad	2
Ljudnivå	<70 dB(A) vid 1 m

* Skydd mot förlängd UV-exponering.

OBS: 520-modellerna är C ETL US-godkända. Cert enligt standard CAN/CSA C22.2 nr 1010-92. Uppfyller kraven i UL-standard 61010A-1 av 30 april 2002.

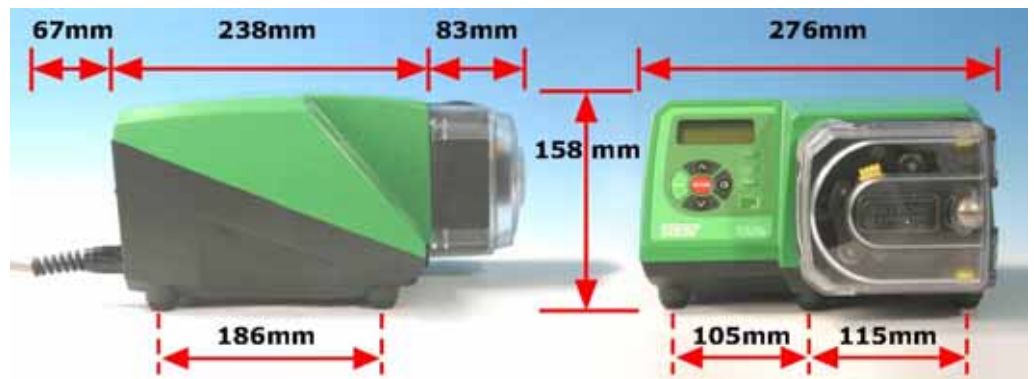
OBS: 520-modellerna har testas i enlighet med SS EN 61000-6-2:2001 (EN 61000-4-4) Provnings av immunitet mot snabba transienter och pulsskuror - dvs: Nivå 3: 2 kV.

Standarder

	Maskinsäkerhet — maskiners elutrustning: BS EN 60204-1
	Elektrisk utrustning för mätning, styrning och för laboratorieändamål: BS EN 61010-1 som innefattar A2 kategori 2, föroreningsgrad 2
	Grad av skydd som ges av kapslingarna (IP-klassning): BS EN 60529 ändringar 1 och 2
	Ledningsburna emissioner: BS EN 55011 A1 och A2, klass A, av BS kallad EN 61000-6-4
	Utstrålade emissioner: BS EN 55011 A1 och A2, klass A, av BS kallad EN 61000-6-4
EG-harmoniserande standarder	Elektrostatisk urladdning: BS EN 61000-4-2
	Immunitet mot RF-fält: BS EN 61000-4-3 A1 och A2, av BS kallad EN 61000-6-2
	Snabba transienter: BS EN 61000-4-4 A1 och A2, nivå 3 (2 kV), av BS kallad EN 61000-6-2
	Stötspänningsprovning: BS EN 61000-4-5 A1 och A2, av BS kallad EN 61000-6-2
	Immunitet mot ledningsbunden RF: BS EN 61000-4-6, av BS kallad EN 61000-6-2
	Spänningssänkningar och avbrott: BS EN 61000-4-11, av BS kallad EN 61000-6-2
	Flicker och övertoner: BS EN 61000-3-2 A2
	Pumpar och pumpenheter för vätskor — säkerhetskrav: BS EN 809
Andra standarder	UL 61010A-1
	CAN/CSA-C22.2 nr 61010-1
	Ledningsburna emissioner FCC 47CFR, del 15.107
	Utstrålade emissioner FCC 47CFR, del 15
	NEMA 4X till NEMA 250 (inomhusbruk) endast för IP66-produkter

8.1 Dimensioner

Modell 520Du IP31



Enheternas vikt

	Endast drivenheten	+ 520R, 520R2	+ 520REL, 520REM, 520REH	+ 505L
IP31	9,70 kg	10,60 kg	10,52 kg	12,18 kg

9 God praxis för installering av pumpar

9.1 Allmänna rekommendationer

En korrekt utförd installation gör att slangarna håller länge. Placera pumpen på ett plant, horisontellt, stabilt underlag, fritt från onödiga vibrationer, för att säkerställa korrekt smörjning av växellådan. Luften måste kunna flöda fritt runt pumpen för att värmen ska kunna försvinna. Kontrollera att den omgivande temperaturen runt pumpen inte överstiger 40 C.

STOP-knappen på knappsatsen stoppar alltid pumpen. Vi rekommenderar dock att ett lämpligt, lokalt nödstopp monteras på pumpens strömförsörjning.

Stapla inte fler än tre pumpar ovanpå varandra. När pumpar är staplade på varandra, kontrollera att den omgivande temperaturen runt alla pumpar i stapeln inte överstiger 40 C.

Pumpen kan ställas in så att rotorns riktning är den som passar bäst av medurs och moturs. Observera dock att för pumphuvudena 520R och 501RL, håller slangarna längre om rotorn roterar medurs, och att högre mottryck klaras om rotorn roterar moturs. För att tryck på 4 bar och 7 bar ska kunna uppnås med en 520RE-pump och rotor och element av lämplig typ, **måste** pumpen rotera moturs.

Peristaltiska pumpar är självsugande och självtätande mot återflöde. Det krävs inga ventiler i in- och utloppsledningarna, utom vad som beskrivs nedan. Ventiler i processflödet måste öppnas innan pumpen används. Vi råder användare att montera en säkerhetsventil mellan pumpen och eventuella ventiler på pumpens utloppssida som skydd mot skador orsakade av att pumpen startar oavsiktligt med stängd utloppsventil. Om en 520RE-pump ska användas vid tryck på upp till 4 och 7 bar rekommenderas att en backventil monteras mellan pumpen och utloppsslangen så att trycksatt vätska inte plötsligt sprutar ut om mot all förmodan ett element skulle gå sönder.

9.2 Tänk på detta

Bygg **inte** in pumpen på en trång plats utan tillräckligt luftflöde runt pumpen.

Bunta **inte** ihop kontrollkabeln och nätkabeln.

Säkerställ att in- och utloppslangar hålls så korta och direkta som möjligt - dock helst inte kortare än 1 m - och dragna den rakaste vägen. Använd böjar med stor radie: minst fyra gånger slangdiametern. Kontrollera att anslutande transportledningar och kopplingar har rätt märkning för att klara av planerat tryck. Undvik reducerstycken och slangar med mindre innerdiameter än den innerdiameter som används i pumphuvudet, speciellt i transportledningar på sugsidan. Eventuella ventiler i transportledningarna (krävs vanligtvis inte med självsugande peristaltiska pumpar) får inte begränsa flödet. Eventuella ventiler i flödet måste vara öppna när pumpen går.

Säkerställ användning av in- och utloppsslang vars innerdiameter är samma som eller större än den slang innerdiameter som kopplas till pumphuvudet. När du pumpar trögflytande vätskor, använd rör vars innerdiameter är betydligt större än pumpslangens.

Se till att på längre slanglängder ansluta minst 1 m flexibel, slang med slät insida till in- och utgångsporten på pumphuvudet för att minimera stötförluster och pulsation i transportledningarna. Detta är speciellt viktigt vid trögflytande vätskor och vid anslutning till rigida transportledningar.

Placera om möjligt pumpen på eller strax under den vätskenivå som ska pumpas. Detta säkerställer säker sugförmåga och maximal pumpeffektivitet.

Håll pumphuvudets slangbana och alla rörliga delar rena och fria från kontaminering och skräp.

Använd låga varvtal för trögflytande vätskor. Det bästa resultatet för pumphuvud 520R, uppnår du om du använder en slang som är 2,4 mm i vägg tjocklek och har en innerdiameter på 4,8 eller 6,4 mm. Mindre slangar gör att friktionstrycket minskar och vätskan flyter långsammare. Slangar med större innerdiameter är inte lika hållbara. Forcerad matning förbättrar pumpningen på alla sätt, i synnerhet med trögflytande vätskor.

Kalibrera om när du bytt pumpslangar, vätska eller anslutande transportledningar. Vi rekommenderar även att pumpen kalibreras regelbundet så att noggrannheten bibehålls.

IP31-modellerna kan torkas av med våt trasa men får inte spolras av eller doppas i vätska. Framsidan på IP31-modellerna är extra skyddade mot mindre spill på pumpen.

När du använder Marprene eller Bioprene-slangar, sträck slangens i pumphuvudet efter de första 30 minuternas användning.

Val av slang: Förteckningen i Watson-Marlows katalog över kemisk kompatibilitet för slangmaterialen tjänar som riktlinjer. Om du inte vet om en viss vätska kan pumpas, be att få slangprov från Watson-Marlow för vätskeprov.

10 Anslutning av denna produkt till en strömförsörjning



Ställ in spänningsväljaren på 115 V för 100-120 V 50/60 Hz eller 230 V för 200-240 V 50/60 Hz. Kontrollera alltid spänningsväljaren innan du ansluter strömförsörjningen.

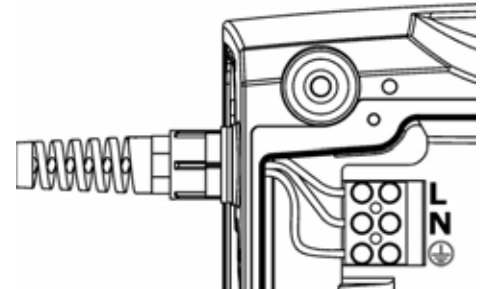
Anslut till lämplig jordad enfasig strömförsörjning.



Vi rekommenderar att du använder en vanlig spänningsavledare där det finns stora elektriska störningar.

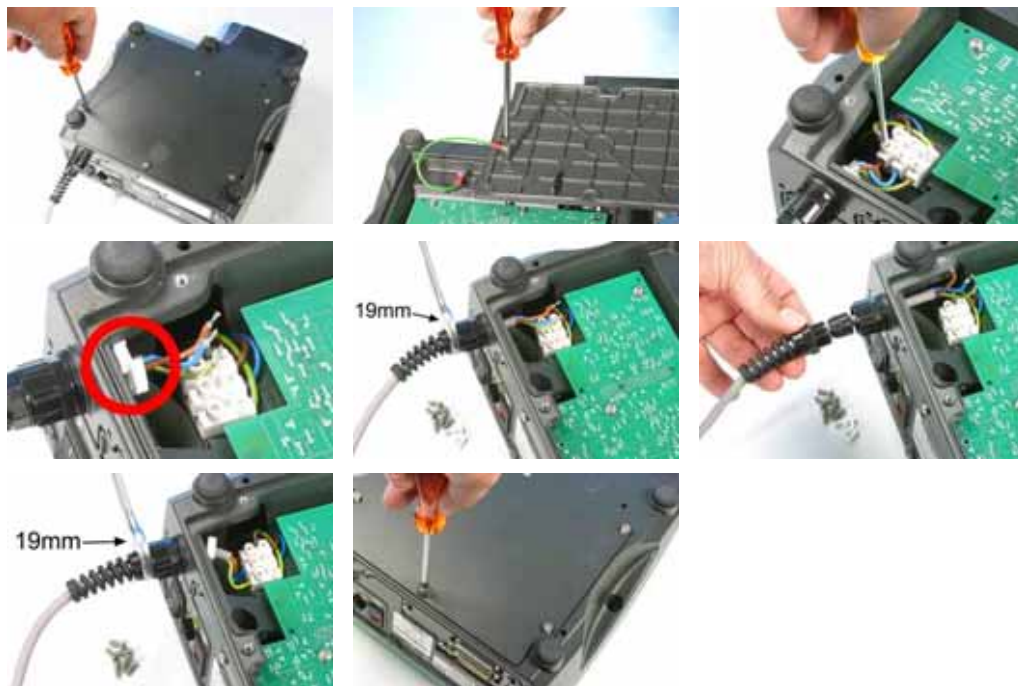
Nätkabel: Pumpen levereras med en monterad kabelgenomföring och cirka 2,8 m nätkabel. Rekommenderad kabel: H05RN-F3G0.75; SJTW 105C 3-18AWG; max YD 8 mm.

Detta schema visar kabelanslutningarna nedifrån med gränssnittskortets skydd borttaget.



Om nätkabeln inte passar för installationen, går det att byta den.

- Kontrollera att pumpen kopplats bort från strömförsörjningen.



- Ta bort de sex skruvarna från gränssnittskortets lock under pumpen. Ta bort gränssnittskortets lock. Det kan vara praktiskt att ta av locket helt. Om du gör det, ta bort jordledningen.
- Lossa kopplingsplintens anslutningar. Ta bort dragavlastningen genom att föra backarna åt var sin sida.
- Lossa kabelgenomföringen med en 19 mm nyckel och ta bort genomföringen och kabeln.
- Träd ersättningskabeln genom genomföringens tre delar, pumphuset och dragavlastningen. Anslut den nya kabeln till kopplingsplinten, enligt schemat ovan.
- Dra åt dragavlastningen och kabelgenomföringen till 2,5 Nm. Kontrollera att jordledningen i locket sitter fast. Montera åter locket, och kontrollera att jordledningen inte kläms i locket. Se till att tätningslisten sitter som den ska.



Säkring i strömförsörjningen: säkring av typen T2,5 A H 2 250 V med 20 mm fördröjning, som sitter i en säkringshållare mitt på kopplingsplattan på pumpens baksida.

Strömavbrott: Denna pump har en automatisk återstartfunktion som, när den är aktiv återställer pumpen till det driftläge den befann sig i när strömmen bröts. Se 18.12 *Automatisk återstart*.

Återkommande stopp/start: Koppla inte på/av mer än 100 gånger per timme, oavsett om du gör det för hand eller med den automatiska återstartfunktionen. Vi rekommenderar fjärrstyrning vid återkommande starter och stopp.

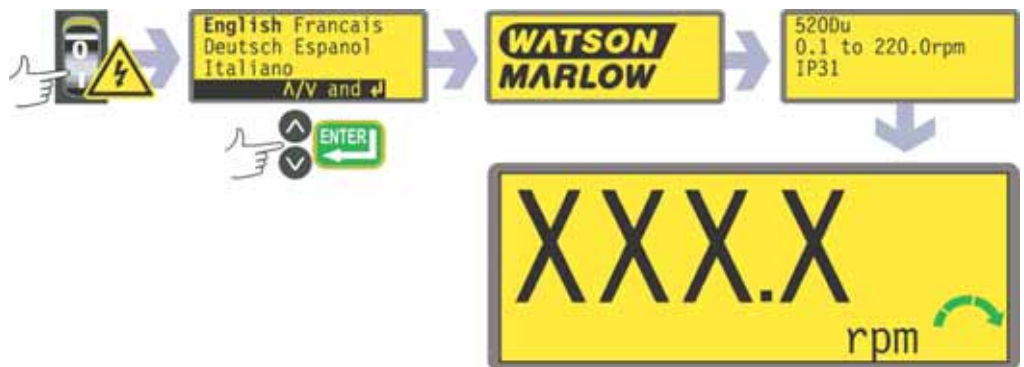
11 Checklista vid idrifttagning

OBS: Se även 29.2 *Slanginsättning på 520R och 520R2.*

- Kontrollera att pumpslangen och in- och utloppsledningarna är korrekt anslutna.
- Kontrollera att pumpen är ansluten till lämplig strömförsörjning.
- Se till att rekommendationerna i avsnitt 9 *God praxis för installering av pumpar* följs.

12 Slå på pumpen för första gången

OBS: Denna manual använder **fetstil** för att markera det aktiva alternativet i menyerna: "**English**" i första menyn, visas här som exempel. Det aktiva alternativet visas på pumpens skärm i **inverterad** text.



- Slå på strömförsörjningen på pumpens baksida. Pumpen genomför ett självtest vid tillslag för att bekräfta att minnet och hårdvaran fungerar som de ska. Om den hittar något fel visas ett felmeddelande. Se 25.1 *Felkoder.*
- Pumpen visar en språkmeny. Använd **upp-** och **nedpilen** för att välja språk. Tryck på knappen **ENTER** för att bekräfta valet.
Följande information utgår från att du valde engelska.
När du valt språk kommer denna meny inte att visas igen och alla menyer kommer att visas på det språk du valde. (Nedan beskrivs hur språket kan återställas. Se 18.16 *Språk.*)
- Pumpen visar Watson-Marlows startskärm i fyra sekunder, följt av en skärm med pumpens modell i fyra sekunder, och sedan huvudmenyn för manuellt läge.
- Rotationssymbolen i teckenfönstret visar rotation medurs. Rotationsvarvtalet är pumpens högsta. Övriga standardstartparametrar finns i tabellen nedan.

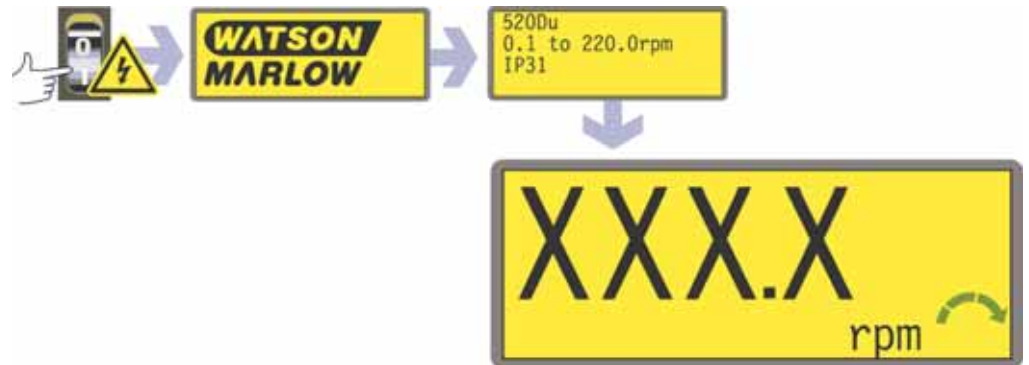
Standardvärden vid första start			
Språk	Ej inställt	Analogue inputs (analoga ingångar)	4-20 mA
Varvtal	Maximum	Användartrimning	Inget
Riktning	Medurs	Fjärrstopp	Öppen=kör
Pumphuvud	520R	Pumpnummer	1
Slangstorlek	9,6 mm	Baud rate	9 600
Kalibrering	från huvud- och slangtabell	Stop bits	2
Bakgrunds belysning	På	Xon/Xoff	Av
Keypad lock	Av	Utgång 1	Start/stopp*
Automatisk återstart	Av	Utgång 2	Rotationsriktning †
Skalning	Av	Utgång 3	Automatisk/ Manuell ‡
Pumpstatus	Stoppad	Utgång 4	Allmänt larm
Pipsignal	På	Run * (kör*)	= High (hög)
Manuell skärm	varv/min	Medurs rotation †	= High (hög)
Säkerhetskod	Ej inställt	Auto ‡	= High (hög)

OBS: Inställningarna ovan för Kör, Medurs rotation och Auto är de som gäller för de funktioner som finns på utgång 1, utgång 2 respektive utgång 3 vid uppstart för första gången. En hög signal på utgång 2, exempelvis, anger medurs rotation. Dessa kan bytas senare efter användarens behov.

Pumpen är nu klar att användas enligt standardinställningarna ovan.

Alla driftparametrar kan ändras med hjälp av knapptryckningar. Se 14 *Manuell drift*.

13 Slå på pumpen återkommande gånger (om den inte är i läget för automatisk återstart)




- Slå på strömförsörjningen på pumpens baksida. Pumpen genomför ett självttest vid tillslag för att bekräfta att minnet och hårdvaran fungerar som de ska. Om den hittar något fel visas ett felmeddelande. Se 25.1 *Felkoder*.
- Pumpen visar Watson-Marlows startskärm i fyra sekunder, följt av en skärm med pumpens modell i fyra sekunder, och sedan huvudmenyn för manuellt läge.
 - **OBS:** Om VILKEN SOM HELST knapp trycks in när de första skärmarna visas, hoppar visningen till nästa skärm. Om du snabbt trycker på två valfria knappar eller två gånger på en knapp direkt efter tillslaget hoppar visningen till huvudmenyn för manuellt läge. När du kommit till huvudmenyn för manuellt läge, återgår knapparna till sina vanliga funktioner - se 14.1 *Knappsatsens funktion i manuellt läge* nedan. Ytterligare ett tryck på **START** startar pumpen.
- Standardvärden vid start är de värden som var valda när pumpen senast stängdes av. Kontrollera att pumpen är inställd efter dina behov.

Pumpen är nu klar att använda.

Alla driftparametrar kan ändras med hjälp av knapptryckningar. Se 14 *Manuell drift*.

14 Manuell drift

14.1 Knappsatsens funktion i manuell läge

Alla pumpens inställningar och funktioner i manuell läge ställs in och styrs med hjälp av knapptryckningar. Direkt efter den startsekvens som beskrevs ovan, visas huvudmenyn för manuell läge. Aktuell riktning visas i teckenfönstret med en medurs- eller moturspil. Om ett utropstecken (!) visas, anger det att den automatiska återstarten är på (se 18.12 *Automatisk återstart*). Om en hänglåsikon () visas, anger det att knapplåset är på (se 14.2 *Knapplås*).

OBS: Ett antal av funktionerna nedan är genvägar till kommandon som även är tillgängliga via huvudmenyn. Se 15 *Huvudmeny*.

Ett kort, enstaka tryck på varje knapp, ger en signal (om den är aktiverad - se 18.18 *Knappsatsljud*) och gör att pumpen gör följande:

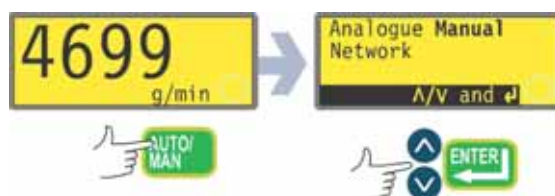
- **START:** startar pumpen med det varvtal och den riktning som visas i teckenfönstret. Rotationssymbolen börjar röra sig för att bekräfta att pumpen är igång. Vi rekommenderar att varvtalet minskas till ett minimum (0,1 varv/min) innan pumpen startas.



Om **START** trycks in när pumpen körs växlar informationen som visas i huvudmenyn för manuell läge från varv/min, till flöde uttryckt i vald måttenhet (via en varningssskärm om flödet inte kalibrerats och om det är första cykeln efter tillslaget) till både varv/min, och flöde och drifttid. Ett exempel visas här. (Se 17 *Kalibrera*. Se 18.9 *Drifttid*.) Cykeln fungerar på liknande sätt om **ENTER** trycks ner när pumpen står stilla. Standardvärdena kan ändras från menyn Setup (inställningar). Se 18.3 *Skärm*.



- **MAX**: så länge **MAX** hålls intryckt, körs pumpen på högsta tillåtna varvtal och i den rotationsriktning som visas i teckenfönstret. När den släpps, återgår pumpen till tidigare status.
OBS: Snabbfyllning av slangen uppnås genom att man trycker på **MAX** tills vätska strömmar genom pumpen och når utloppet. Sedan släpps **MAX**.



- **AUTO/MAN**: visar en skärm med tre val: manuell styrning, analog styrning eller nätverksstyrning (RS232). Använd **uppilen** och **nedpilen** för att välja. Tryck på knappen **ENTER** för att bekräfta valet. När den startas i analog fjärrstyrning eller nätverksstyrning, går pumpen med det varvtal som ställs in av en analog eller RS232-signal som kopplas till pumpen, och i den riktning som visas på skärmen.
- **STOP**: påverkar inget om inte pumpen går. Om pumpen går och **STOP** trycks in, stannar pumpen. Teckenfönstret fortsätter visa tidigare varvtal och riktning. Pumpen återgår till detta varvtal och denna riktning när **START** trycks in igen.
- **Uppilen**: ökar det varvtal som visas i steg om minst 0,1 varv/min (såvida inte det visade varvtalet redan är det högsta tillåtna). Om pumpen sedan startas genom att **START** trycks in, går den med det nya varvtalet. Om pumpen går när **uppilen** trycks in, börjar ändringen gälla direkt.
OBS: Efter en varvtalsändring (om pumpen har kalibrerats), visas en skärm med det nya varvtalsvärdet **och** det nya flödet i fyra sekunder innan skärmen återgår till den tidigare inställda menyn för manuellt läge: varvtal **eller** flöde.
- **Nedpilen**: minskar det varvtal som visas på skärmen i steg om minst 0,1 varv/min. Om pumpen sedan startas genom att **START** trycks in, går den med det nya varvtalet. Lägsta möjliga varvtal är 0,1 varv/min. Om pumpen går när **nedpilen** trycks in, börjar ändringen gälla direkt.
OBS: Efter en varvtalsändring (om pumpen har kalibrerats), visas en skärm med det nya varvtalsvärdet **och** det nya flödet i fyra sekunder innan skärmen återgår till den tidigare inställda menyn för manuellt läge: varvtal **eller** flöde.
OBS: Du kan minska pumpens varvtal från 0,1 varv/min till 0 varv/min genom att trycka på **nedpilen**. Pumpen går fortfarande och rotationsymbolen fortsätter att röra sig. Tryck på **uppilen** för att återigen få pumpen att gå med minivartvtalet.

- **DIRECTION**: växlar den rotationsriktning som visas på teckenfönstret. Om pumpen sedan startas genom att **START** trycks in, roterar den i den nya riktningen. Om pumpen går när **DIRECTION** trycks in, börjar ändringen gälla direkt.
- **ENTER**: växlar den information som visas på skärmen för manuell drift från varv/min, till flöde i valbara enheter (via en varningsskärm om flödet inte kalibrerats och om det är första cykeln sedan uppstarten) till både varv/min, flöde och drifttid. (Se **START** ovan. Se 17 *Kalibrera*. Se 18.9 *Drifttid*.) Detta fungerar när pumpen står stilla och när den går. Standardvärdena kan ändras från menyn Setup (inställningar). Se 18.3 *Skärm*.
- **MENU**: visar huvudmenyn, där alla pumpinställningarna kan väljas. Se 15 *Huvudmeny*.

Kombinationer av knapptryckningar gör att pumpen fungerar enligt följande:

- **Uppilen** och **DIRECTION** vid påslag: växlar mellan knappsatsljud på och av.
- **START** vid påslag: kopplar på funktionen automatisk återstart. Se 18.12 *Automatisk återstart*.
- **STOP** vid påslag: kopplar av funktionen automatisk återstart. Se 18.12 *Automatisk återstart*.
- **STOP** och **DIRECTION** vid påslag: gör att användaren kan trycka på **upp-** och **nedpilarna** för att växla villkoret för fjärrstyrningen mellan öppen=stopp och öppen=kör.
- **STOP** och **uppilen** medan pumpen står stilla: sätter på bakgrundsbelysningen.
- **STOP** och **nedpilen** medan pumpen står stilla: stänger av bakgrundsbelysningen.
- **MAX** och **uppilen**: ställer in maxvarvtalet:
- **MAX** och **nedpilen**: ställer in lägsta tillåtna varvtal.
- **DIRECTION** och **nedpilen**: pauserar visningen för att visa pumpens ROM-version i fyra sekunder.
- **START** nertryckt i två sekunder: växlar mellan knapplås på och av. Endast **START** och **STOP** är aktiva när knapplåset är aktiverat. Hänglåsikonen visas.
- **STOP** nertryckt i två sekunder: växlar mellan knappsatslås på och av. Endast **START** och **STOP** är aktiva när knapplåset är aktiverat. Hänglåsikonen visas.
- **STOP STOP** inom en halv sekund: genväg till MemoDose. Om du befinner dig i MemoDose, genväg tillbaka till huvudmenyn för manuellt läge. Se 19 *MemoDose*.

OBS: Högsta tillåtna varvtal för drivenheten är 220 varv/min som standard. Det är möjligt att ställa in denna gräns vid valfritt varvtal upp till detta värde. Se 18.13 *Inställning av maxvarvtal*.

14.2 Knapplås

Det går att låsa knappsatsen för att förhindra ändringar i pumpens varvtal eller andra inställningar, och endast möjliggöra stopp eller start av pumpen. Hänglåssymbolen visas i teckenfönstret.

- Medan pumpen går, håll **START** intryckt i två sekunder. Hänglåssymbolen visas, och endast **START**- och **STOP**-knapparna fungerar.
- Det går även att låsa knappsatsen när pumpen står stilla. Håll **STOP** intryckt i två sekunder. Hänglåssymbolen visas, och endast **START**- och **STOP**-knapparna fungerar.
- För att låsa upp knappsatsen medan pumpen går, håll **START** intryckt i två sekunder. Hänglåssymbolen försvinner. Om pumpen står stilla, håll **STOP** intryckt tills hänglåssymbolen försvinner.

14.3 Knappsatsljud

Pumpens knappsats kan vara tyst vid användandet, eller indikera en utförd knapptryckning med en pipsignal.

- För att växla ljudet mellan till och från, stanna pumpen. Slå från strömbrytaren på pumpens baksida.
- Tryck in **uppilen** och **riktningsknappen** samtidigt som du slår på strömbrytaren på pumpens baksida.

14.4 Manuell drift och fjärrstyrda digitala in- och utgångar

Ingångarna för fjärrstyrning, riktning och läckagedetektering kan användas.

Utgångarna för fjärrstatus fungerar fullständigt.

STOP-knappen fungerar som ett nödstopp som bryter allt. Ingången start/stopp startar inte pumpen i manuellt läge, men när **START** tryckts in, stoppar och startar ingången för fjärrstyrning pumpen enligt dess driftstatus.

Om du inverterar funktionen för fjärrkopplaren kör/stopp så att öppen = stopp, måste du ansluta stift 7 till stift 19 på den nedre D-kontakten för att kunna starta pumpen från knappsatsen.

Om **STOP** trycks in, har inte fjärrkopplaren någon effekt.

Det går inte att invertera fjärrsignalen för riktning.

15 Huvudmeny

15.1 Knappsatsens funktion i menyer

Förutom sina funktioner i annan drift, har följande knappar specifika funktioner i menyerna:

- **STOP:** I allmänhet fungerar **STOP** som en "bakåtknapp", som man kan använda för att gå upp en menynivå utan att göra några ändringar.
- **Uppilen:** **Uppilen** används vid val av menyposter: den flyttar upp markeringen i menyn. När en skärm där man kan mata in numeriska värden visas, ökar den visade siffran om man trycker på **uppilen**.
- **Nedpilen:** **Nedpilen** används vid val av menyposter: den flyttar ner markeringen i menyn. När en skärm där man kan mata in numeriska värden visas, minskar den visade siffran om man trycker på **nedpilen**.
- **ENTER:** **ENTER**-knappens funktioner liknar den som returtangenten har på en dator: den bekräftar de knappnedtryckningar som gjorts omedelbart före. Vid val i menyn, startar den åtgärd eller den visning som valts i en meny med hjälp av **upp-** och **nedpilarna**.

OBS: Bekräftelseskärmar visas i 4 sekunder. Medan de visas, tar ett enstaka tryck på valfri knapp bort dem.



15.2 Inmatningar i huvudmenyn

MENU visar huvudmenyn. Den fungerar var som helst under pumpens användning utom då felmeddelanden visas, eller i skärmar där **upp-** och **nedpilarna** används för att mata in värden.



I huvudmenyn finns fem val: **Calibrate** (kalibrera), **Setup** (inställningar), **Pin out details** (stiftinformation), **MemoDose** och **Exit** (avsluta). Använd **uppilen** och **nedpil** för att välja. Tryck på knappen **ENTER** för att bekräfta valet.

Calibrate (kalibrera)

Genom att välja **Calibrate** kan man kalibrera pumpen med standardsiffrorna för ett antal pumphuvuden och slangar samt finjustera flödessiffrorna med en kalibreringsdosfunktion.

Setup (Inställningar)

I **Setup** kan man ställa in pumpens driftsparametrar under 20 olika rubriker: **Trim** (trimning), **Analogue** (analogt), **Display** (skärm), **Pump number** (pumpnummer), **Baud**, **Stop bits**, **Xon/Xoff**, **Flow units** (enheter för flöde), **Run time** (driftstid), **Outputs** (utgångar), **Remote stop** (fjärrstopp), **Auto-restart** (automatisk återstart), **Set max speed** (ställ in maxvarvtal), **Backlight** (bakgrundsbelysning), **ROM**, **Language** (språk), **Defaults** (standardinställningar), **Beep** (signal), **Security** (säkerhet) och **Exit** (avsluta).

Pin out details (stiftinformation)

När **Pin out details** väljs visar pumpen en varningsskärm och därefter de förinställda stifttilldelningarna och spänningen under 18 olika rubriker: **Analogue input 1** (analog ingång 1), **Analogue input 2** (analog ingång 2), **Analogue output** (analog utgång), **Tacho output** (tachoutgång), **Direction enable** (aktivera riktning), **Direction input** (riktningsingång), **Run/Stop input** (kör/stopp-ingång), **Leak input** (läckageingång), **Auto/Man toggle** (växling auto/manuell), **Dose input** (doseringsingång), **Output 1** (utgång 1), **Output 2** (utgång 2), **Output 3** (utgång 3), **Output 4** (utgång 4), **Supply** (strömförsörjning), **0 volts** (0 V), **Earth** (jord) och **Others** (övriga).

MemoDose

MemoDose-funktionen används för att komma ihåg vilket antal varv som krävs för att dosera en inställd vätskevolym, och få pumpen att dosera den volymen upprepade gånger.

Avsluta

Om **Exit** (avsluta) väljs, återgår pumpen till sitt senaste manuella tillstånd med stillastående pump.

16 PIN-skyddad process

Pumparna 520DuN och 520Du har en funktion för PIN-skydd av processerna. Det betyder att pumpen kan konfigureras för en viss tillämpning, och inställningen kan sedan skyddas av en PIN-kod på två nivåer. Se 18.19 *Säkerhetskod*.

Menyval eller knapptryck	Med huvudkod inställd	Med användarkod inställd	Kod inställd och knappsats låst
Menu	Tillgänglig	Tillgänglig	Ej tillgänglig
Calibrate	Tillgänglig	Tillgänglig	Ej tillgänglig
Accept	Tillgänglig	Tillgänglig	Ej tillgänglig
Change	Huvudkod krävs	Huvudkod eller användarkod krävs	Ej tillgänglig
Inställningar	Huvudkod krävs	Huvudkod krävs, användarkod ogiltig	Ej tillgänglig
MemoDose	Tillgänglig	Tillgänglig	Tillgänglig*
Pin out details (stiftinformation)	Tillgänglig	Tillgänglig	Ej tillgänglig
Max	Tillgänglig	Tillgänglig	Ej tillgänglig
Dir	Huvudkod krävs	Huvudkod eller användarkod krävs	Ej tillgänglig
Auto / Man	Tillgänglig	Tillgänglig	Ej tillgänglig
Uppilen	Tillgänglig	Tillgänglig	Ej tillgänglig
Nedpilen	Tillgänglig	Tillgänglig	Ej tillgänglig
MAX och uppilen	Tillgänglig	Tillgänglig	Ej tillgänglig
MAX och nerpilen	Tillgänglig	Tillgänglig	Ej tillgänglig
START	Tillgänglig	Tillgänglig	Tillgänglig
STOP	Tillgänglig	Tillgänglig	Tillgänglig
Enter	Tillgänglig	Tillgänglig	Ej tillgänglig
Keypad lock	Huvudkod krävs	Huvudkod eller användarkod krävs	Huvudkod eller användarkod krävs
Auto-restart	Tillgänglig	Tillgänglig	Tillgänglig

* När knappsatsen är låst kan MemoDose nås via åtkomstgenvägen: tryck på **STOP** två gånger. Den kan inte nås via menystrukturen.

Med huvudkoden har man tillgång till funktionerna **Calibrate** (kalibrera), **Setup** (inställningar), **Direction** (ändring av riktning) och **Keypad lock** (knapplåst).

Med den sekundära koden (användarkoden) har man tillgång till **Calibrate** (kalibrering), **Direction** (ändring av riktning) och **Keypad lock** (knapplåst) men inte **Setup** (inställningsändringar).

Om endera koden används och knapplåset är aktiverat kan bara knapparna **STOP** och **START** användas.

För aktivering och inställning av en säkerhetskod, se 18.19 *Säkerhetskod*.

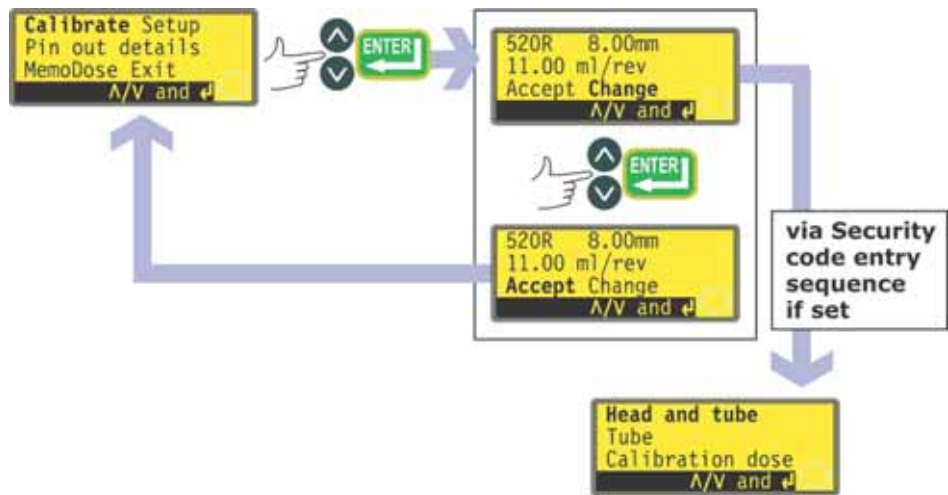
Om du har tappat bort eller glömt huvudkoden: Säkerhetskoden kan förbikopplas med en speciell knappsekvens. Sedan kan alla koderna tas bort och ställas om. Kontakta Watson-Marlow eller distributören för närmare uppgifter.

17 Kalibrera

Pumpen kan visa flödet i ett antal valbara enheter samt hastighet i varv/min. Den måste först kalibreras.

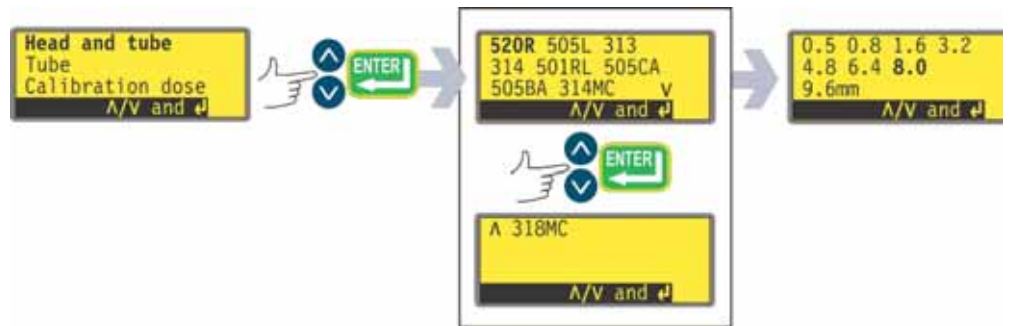
Kalibreringen av pumpen kan begränsas till användare som korrekt anger en tresiffrig säkerhetskod. Om en säkerhetskod har ställts in visar pumpen inmatningssekvensen för säkerhetskod om du väljer **Change** (ändra) på skärmen med kalibreringsinformation och bekräftar med **ENTER**. Se 16 *PIN-skyddad process*. Om ingen säkerhetskod har ställts in visar pumpen den första skärmen i kalibreringssekvensen.

För att dosera rätt mängd vätska måste pumpen veta vilket pumphuvud som är monterat och slangens storlek i pumphuvudet. Pumpen är förprogrammerad med standardvärden för flöde för ett antal pumphuvuden och slangar. Du kan också mäta flödet från pumpen och ange detta värde för att få en så exakt kalibrering som möjligt.



- Använd **upp-** och **nedpilarna** för att markera **Calibrate** (kalibrera) i huvudmenyn. Tryck på **ENTER** för att bekräfta.
- Pumpen visar de aktuella inställningarna: pumphuvud, slangstorlek och flöde. Standardvärdet för varje pumphuvud av standardtyp är den största slangens pumphuvudet klarar av. Ett exempel visas här.
- Använd **upp-** eller **nedpilen** för att markera **Accept** (acceptera) eller **Change**. Tryck på **ENTER** för att bekräfta.
- Om **Accept** väljs används standardvärdet eller det tidigare inställda flödesvärdet för detta pumphuvud och denna slangstorlek i flödesberäkningarna. Pumpen visar huvudmenyn igen.
- Om **Change** väljs när en säkerhetskod har ställts in, startar pumpen inmatningssekvensen för säkerhetskod. Se 16 *PIN-skyddad process*. När rätt kod har skrivits in ger pumpen tre alternativ: **Head and tube** (pumphuvud och slang), **Tube** (slang) och **Calibration dose** (kalibreringsdos). Om **Change** väljs och ingen säkerhetskod har ställts in, visas de tre alternativet omedelbart.
- Använd **upp-** eller **nedpilen** för att välja. Tryck på **ENTER** för att bekräfta.

Head and tube (pumphuvud och slang)



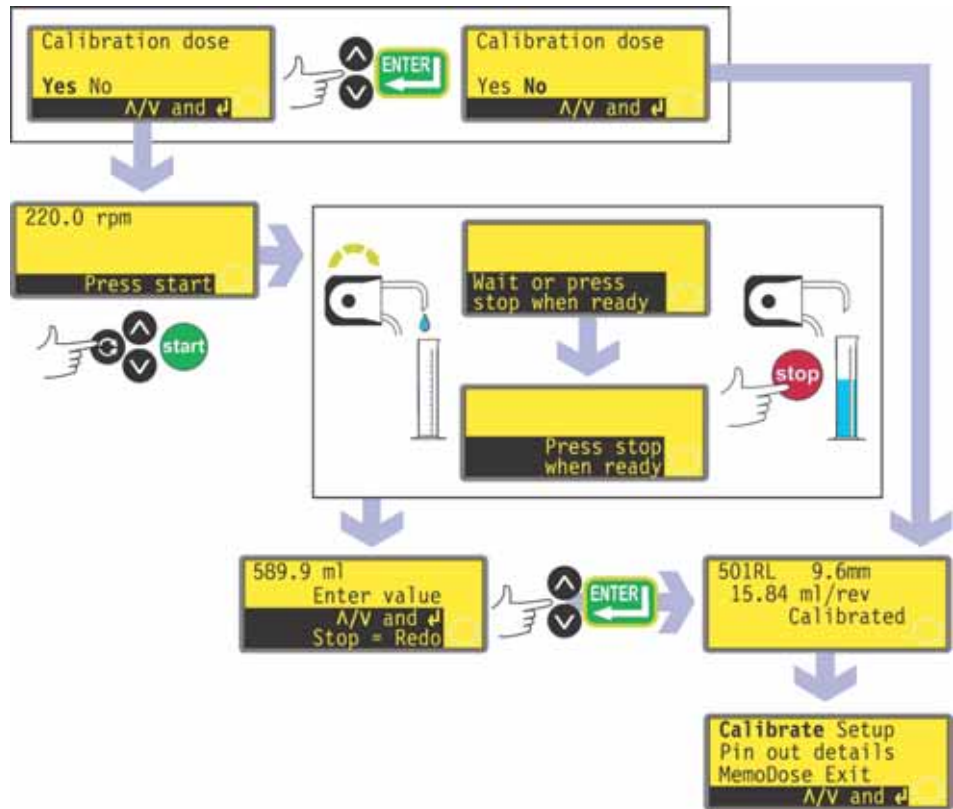
- Om **Head and tube** väljs, visar pumpen en lista över standardpumphuvuden som kan monteras på pumpen. Listan tar upp två skärmar. Använd **upp-** och **nedpilarna** till att visa hela listan. När den sista posten på den första skärmen markeras, visar du den andra skärmen med den första posten markerad om du trycker på **nedpilen**.
- Använd **upp-** eller **nedpilen** för att välja. Tryck på **ENTER** för att bekräfta. Ett exempel visas här.
- Pumpen visar slangstorlekar, som nedan.

Tube (slang)



- Om **Tube** väljs eller ett val av pumphuvud just har gjorts, visar pumpen en lista över standardslangstorlekar som kan användas med det pumphuvud som tidigare identifierats.
- Använd **upp-** eller **nedpilen** för att välja. Tryck på **ENTER** för att bekräfta.

Calibration dose (Kalibreringsdos)



- Pumpen kan köra en kalibreringsdos. Använd **upp-** eller **nedpilen** för att välja **Yes** (Ja) eller **No** (Nej). Tryck på **ENTER** för att bekräfta. Exempel visas här.
- Om **No** väljs efter att en slang har valts (se *Tube* ovan), visar pumpen kortvarigt en bekräftelseskärm med aktuella inställningar för pumphuvud, slang och flöde. Därefter visas huvudmenyn på nytt.
- Om **Calibration dose** (kalibreringsdos) har valts eller **Yes** har valts efter ett val av slang har gjorts (se *Tube* ovan) visar pumpen det varvtal och riktning med vilken den kördes senast i manuellt läge eller det varvtal och riktning som just har ställts in. En uppmaning visas att trycka på **START**.
- **OBS:** vid denna punkt går det att ändra rotationsriktning med hjälp av riktningssknappen och ändra rotationshastigheten med hjälp av upp- och nedpilarna, upp till pumpens högsta varvtal eller eventuell högsta tillgängliga varvtal som ställts in tidigare (om denna är lägre). Se 18.13 *Inställning av maxvarvtal*. Om pumphuvudet har bytts och det pumphuvudet har lägre maxvarvtal än det inställda värdet, används detta maxvarvtal i stället.

- Placera en mätbehållare vid pumputgången. Tryck på **START**. Pumpen går i fyra minuter och visar en informationsskärm under 15 sekunder och ytterligare en informationsskärm under resten av de fyra minuterna. Du kan stoppa kalibreringsdosen när som helst med **STOP**-knappen men låt pumpen gå så länge som möjligt för att få den mest exakta kalibreringen. Minst 15 sekunder rekommenderas.
- Mät den vätskevolym som pumpats. Pumpen visar den beräknade dosen, baserat på tidigare kalibreringsdata. Använd **upp-** och **nedpilen** för att justera resultatet så att det stämmer med den uppmätta volymen. Tryck på **ENTER**. Pumpen visar de nya inställningarna för huvud, slang och flöde. Därefter visas huvudmenyn igen. Exempel visas här.



OBS: Om pumpen har ställts in på att visa flödet i massaenheter (se 18.8 *Flödesenheter*), som i detta exempel, visar pumpen en skärm där du kan bekräfta den specifika vikten för vätskan som ska pumpas omedelbart innan du trycker sista gången på **ENTER**.

OBS: Kalibrera alltid om när du bytt pumpslangar, vätska eller anslutande transportledningar. Vi rekommenderar även att pumpen kalibreras regelbundet så att noggrannheten bibehålls.

OBS: Om pumpen stoppas och återstartas medan flödet visas, förloras kalibreringen och en varning visas.

18 Inställningar

Åtkomst till inställningsmenyn kan begränsas till personer som matar in en korrekt tresiffrig säkerhetskod. Om en säkerhetskod har ställts in visar pumpen inmatningssekvensen för säkerhetskod om du väljer **Setup** och bekräftar med **ENTER**. Se 16 *PIN-skyddad process*. Om ingen säkerhetskod har ställts in visar pumpen den första av sex skärmar som innehåller menyn Setup (inställningar).

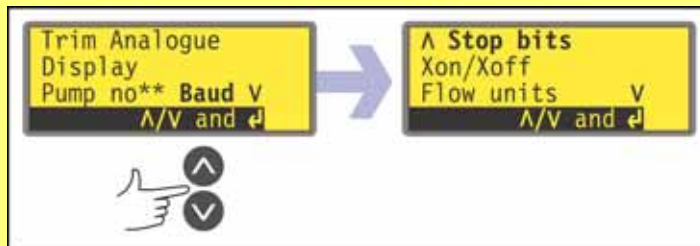
Menyn Setup (inställningar)

Menyn Setup upptar sex skärmar. De två första visas här.

För att förflytta dig från en skärm till efterföljande skärmar, trycker du på nedpilen upprepade gånger. Varje post markeras i tur och ordning tills den sista posten är markerad.

Om du trycker på nedpilen en gång till, visas nästa skärm i menyn, med första posten markerad.

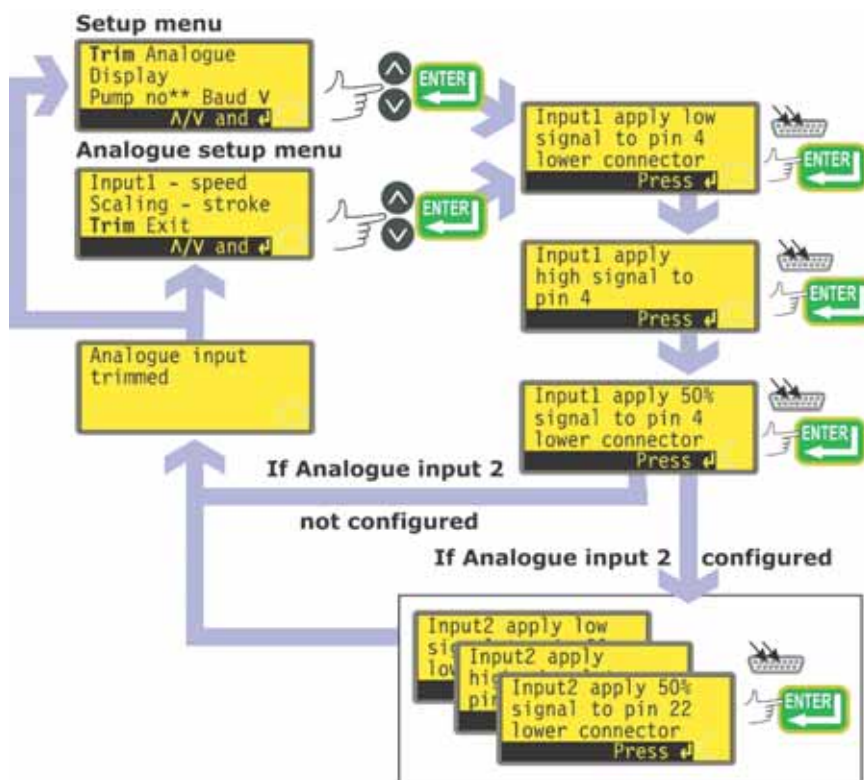
Följ instruktionerna i omvänd ordning och använd uppilen för att förflytta dig till en post på en tidigare skärm i menyn.



Välj med hjälp av **upp**- eller **nedpilen** och tryck på **ENTER** för att bekräfta valet.

18.1 Trimning

När pumpen är fjärrstyrd, följer den en analog signal från användarens fjärrstyrningssystem till kopplingspunkten **i/p** på anslutningarna Analogue 1 och Analogue 2 på pumpens baksida med intervallen 4-20 mA eller 0-10 V. Med inställningssekvensen **Trim** kan man anpassa pumpens varvtal till processsignalen. Sekvensen kan matas in direkt från menyn Setup eller från menyn Analogue setup (analoga inställningar).



- Välj **Trim** i menyn Setup eller menyn Analogue setup med hjälp av **upp-** eller **nedpilen** och tryck på **ENTER** för att bekräfta valet.
- Lägg på den låga, analoga processsignalen på kopplingspunkten **i/p** på anslutningen Analogue 1 enligt instruktionen på skärmen. Se 18.2 *Analogt*. Medan signalen är pålagd, tryck på **ENTER** för att registrera signalen som en kalibreringspunkt.
- Lägg på den högsta processkontrollsignalen. Medan signalen är pålagd, tryck på **ENTER** för att registrera signalen som en kalibreringspunkt.
- Lägg på 50% av den högsta processkontrollsignalen. Medan signalen är pålagd, tryck på **ENTER** för att registrera signalen som en kalibreringspunkt.
- Om du gör fel, kan du trycka på **STOP** när som helst i sekvensen. Pumpen visar då föregående skärm.

- När du trycker på **ENTER** sista gången avslutas trimningssekvensen för Analogue 1.
 - Om Analogue 2 har konfigurerats visar pumpen en liknande sekvens av skärmar för denna inmatning. Använd signalen i det låga, höga och mellan-höga intervallet för kopplingspunkten **i/p** på anslutningen Analogue 2 enligt instruktionen på skärmen. Tryck på **ENTER** varje gång för att registrera signalerna som kalibreringspunkter.
 - Om du gör fel, kan du trycka på **STOP** när som helst i sekvensen. Pumpen visar då föregående skärm.
- När du trycker på **ENTER** sista gången avslutas trimningssekvensen för Analogue 2.
- När trimningen är klar visar pumpen bekräftelseskärmen och visar om skärmen där du matade in trimsekvensen: menyn Setup eller menyn Analogue setup.

Pumpen beräknar sedan linjära svar från låg till medium och från medium till hög, och registrerar resultatet som en ny analog insignalskalibreringskurva.

Om några av de tre pålagda signalerna är likadana, visas ett varningsmeddelande innan skärmen för bekräftelse visas, och trimningen ignoreras.

OBS: Genom att lägga på den högsta processkontrollsignalen när den minsta krävs och vice versa, kan inverterade svar ställas in.

OBS: Återställning till fabriksinställningar raderar trimkalibreringsvärdena.

18.2 Analogt

När pumpen är fjärrstyrd, följer den en analog signal från användarens fjärrstyrningssystem till kopplingspunkten **i/p** på anslutningen Analogue 1 på pumpens baksida med intervallen 4-20 mA eller 0-10 V. Alternativet **Analogue** (analogt) i menyn Setup gör att man kan konfigurera pumpen så att den kan användas med fjärrstyrningssystemet.



- Välj **Analogue** i menyn Setup med hjälp av **upp-** eller **nedpilen** och tryck på **ENTER** för att bekräfta valet.
- Fyra alternativ visas: **Input 1 - speed1** (ingång 1 - varvtal), **Scaling - stroke** (skalning - slag), **Trim** (trimning) och **Exit** (avsluta).

I **Input 1 - speed** (ingång - varvtal) kan man tala om för pumpen vilken signaltyp man kommer att använda på Analogue 1, eller välja programalternativet. Om man väljer **Program** i den efterföljande menyn, kan man välja insignaltyp och tala om för pumpen med vilka varvtal den ska arbeta när den tar emot en låg eller hög processkontrollsignal. Se *Insignal*.

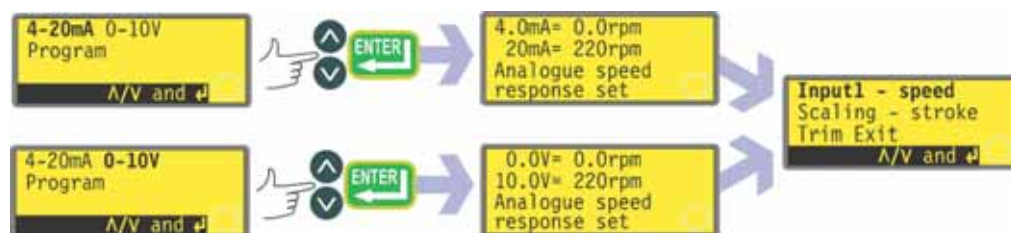
Med **Scaling - stroke** (skalning - slag) kan man avaktivera skalningsreglaget eller om man vill aktivera skalning, tala om för pumpen vilken signaltyp som kommer att användas på Analogue 2, eller välja programalternativet. Om man väljer **Program** i den efterföljande menyn, kan man välja insignaltyp och tala om för pumpen med vilket varvtalsförhållande den ska arbeta inom när den tar emot en låg eller hög processkontrollsignal. Se *Insignal*.

Trim (trimning) visar menyn Trim, som beskrivs ovan. See 18.1 *Trimning*.

Exit (avsluta) återgår till den första delen av menyn Setup (inställningar). Se 18 *Inställningar*.

Input 1 - speed (Ingång 1 - hastighet)

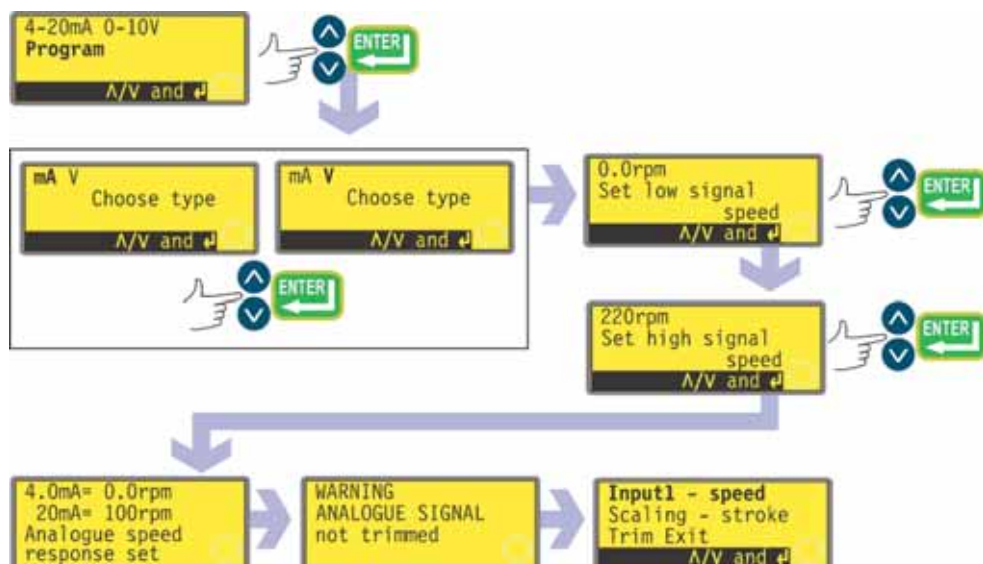
- Välj **Input 1 - speed** med hjälp av **upp-** eller **nedpilen** och tryck på **ENTER** för att bekräfta valet.
- Pumpen erbjuder ytterligare två alternativ: **4-20 mA** och **0-10 V**. Använd **upp-** eller **nedpilen** för att göra ditt val och tryck på **ENTER** för att bekräfta valet.



- Pumpen konfigurerar hårdvaran och fabriksinställda svarsdata och visar under en kort stund en skärm för bekräftelse. Sedan går den tillbaka till skärmen Analogue setup. Exempel visas här.
- Alternativt kan användaren välja **Program** för att konfigurera pumpen att svara på ett användarprogrammerat sätt på valfritt processsignalintervall inom de gränser som beskrivs ovan.

Program

- Välj **Program** med hjälp av **upp-** eller **nedpilnen** och tryck på **ENTER** för att bekräfta.
- Pumpen erbjuder två alternativ: **mA** och **V**. Använd **upp-** eller **nedpilarna** för att göra ditt val och tryck på **ENTER** för att bekräfta valet.



- Pumpen visar en skärm där du kan ställa in varvtalet för låg insignal. Använd **upp-** och **nedpilarna** för att bläddra igenom skärmen till valt varvtal och tryck på **ENTER** för att bekräfta siffran.
- Pumpen visar en skärm där du kan ställa in varvtalet för hög insignal. Använd **upp-** och **nedpilarna** för att bläddra igenom skärmen till valt varvtal och tryck på **ENTER** för att bekräfta siffran.
- Om något blir fel, kan användaren trycka på **STOP** när som helst i sekvensen (innan han trycker på **ENTER** på skärmen för varvtalet för hög signal). Pumpen visar då föregående skärm.
- Vid det sista trycket på **ENTER** konfigurerar pumpen hårdvaran och programmerade svarsdata. Den visar under en kort stund en skärm för bekräftelse och en varning att den analoga signalen inte är trimmad, och återgår sedan till menyn Analogue setup (analoga inställningar). Exempel visas här.

Skalning - slag

- Välj **Scaling - stroke** (skalning - slag) med hjälp av **upp-** eller **nedpilen** och tryck på **ENTER** för att bekräfta valet.
- Pumpen erbjuder ytterligare fem alternativ: **Off** (Av), **Keypad** (Knappsats), **4-20 mA**, **0-10 V** och **Program**. Använd **upp-** eller **nedpilarna** för att göra ditt val och tryck på **ENTER** för att bekräfta valet.
- Om **Off** är markerat är skalningsreglaget avaktiverat och pumpen visar återigen menyn Analogue setup.
- Med de andra alternativen kan du styra skalningen genom val av ingång.
 - Om **Keypad** (knappsats) väljs, visas bekräftelseskärmen helt kort. Skalningen ställs in genom att en skalningsfaktor skrivs in på knappsatsen medan pumpen körs i analogt autoläget.
 - Om **4-20mA** eller **0-10V** har valts konfigurerar pumpen data för hårdvara och kalibrering korrekt. En bekräftelseskärm visas kort och du återkommer till skärmen Analogue setup.
 - Om **Program** är valt erbjuder pumpen två alternativ: **mA** och **V**. Använd **upp-** eller **nedpilarna** för att göra ditt val och tryck på **ENTER** för att bekräfta valet.
 - Pumpen visar en skärm där du uppmanas att ange önskat hastighetsförhållande för låg signalingång som ett värde från 0,0 till 1,0. Ange ditt värde med **upp-** eller **nedpilarna** och bekräfta genom att trycka på **ENTER**.
 - En liknande skärm visas där du kan ange önskat hastighetsförhållande för hög signalingång som ett värde från 0,0 till 1,0. Ange värdet på samma sätt.
 - Om du trycker på **STOP** någon gång under programinställningen (innan du trycker på **ENTER** på skärmen för varvtalsförhållande för hög signal) visar pumpen föregående skärm.
 - När höga och låga värden har angivits och bekräftats, konfigurerar pumpen hårdvaran och grundläggande kalibreringsdata. En bekräftelseskärm visas kortvarigt följt av en varning om att den analoga signalen inte har trimmats. Du kommer tillbaka till skärmen Analogue setup.

Se 22.2 *Skalning: analog ingång 2* under Koppling vid automatisk styrning.

Trimning

Trim (trimning) visar menyn Trim, som beskrivs ovan. Se 18.1 *Trimning*.

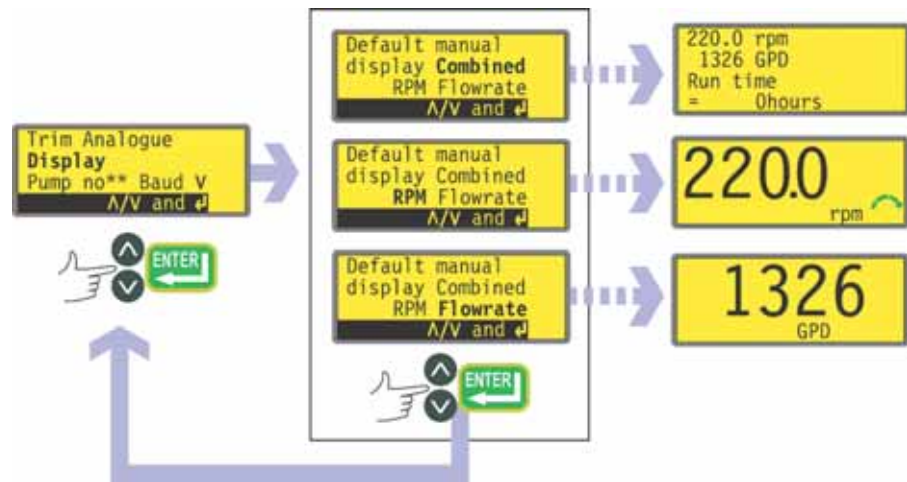
Vi rekommenderar att en trimningskalibrering alltid utförs för att trimma in pumpens svar till den verkliga, analoga processsignalen.

Avsluta

Med **Exit** (avsluta) återgår du till den första delen av menyn Setup (inställningar), som beskrivs ovan. Se 18 *Inställningar*.

18.3 Skärm

Pumpen kan visa tre standardskärmar i manuellt läge: varv/min, flöde i olika enheter eller båda.



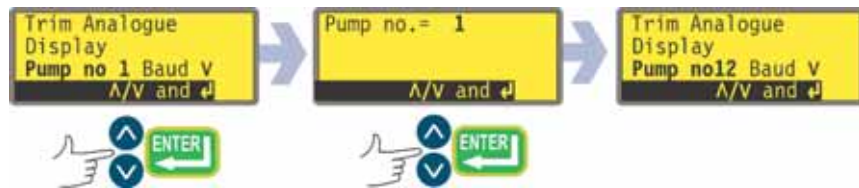
- I den första skärmen i menyn Setup, markera **Display** (skärm) med hjälp av **upp-** eller **nedpilarna**. Tryck på **ENTER** för att bekräfta ditt val.
- Pumpen visar en skärm där du kan välja format för huvudmenyn för manuellt läge. Använd **upp-** eller **nedpilarna** för att göra ditt val och tryck på **ENTER** för att bekräfta valet.
- Om du väljer **Flowrate** (flöde) och du inte har kalibrerat pumpen sen den slogs på, visas en varningsskärm under fyra sekunder. Varningen visas inte om skärmens format bläddras igenom, om inte pumpen har stängts av under tiden.
- Pumpen visar åter första skärmen i menyn Setup.
- När pumpen körs härnäst visar huvudskärmen för manuellt läge pumpens aktivitet i varv/min, flöde (i de enheter du valt - se 18.8 *Flödesenheter*) eller båda, enligt ditt val, plus en siffra för drifttid. Exempel visas här.

Alternativt ...

- I huvudskärmen för manuellt läge trycker du flera gånger på **ENTER** för att växla visningen mellan varv/min, flöde (i de enheter du valt - se 18.8 *Flödesenheter*) eller kombinerat enligt ditt val. Detta fungerar när pumpen står stilla och när den går. När pumpen går, kan du växla visningen på samma sätt genom att trycka upprepade gånger på **START**. I båda fallen visas en varningsskärm i fyra sekunder om du inte har kalibrerat pumpen sen du slog på den. Därefter visas flödesskärmen. Varningen visas inte om skärmens format bläddras igenom, om inte pumpen har stängts av under tiden.
- Pumpen visar åter första skärmen i menyn Setup.

18.4 Pumpnummer

Pumpen 520Du kan styras individuellt under RS232 som en av upp till 16 pumpar. Först måste den få sitt identitetsnummer.



- I den första skärmen i menyn Setup, markera **Pump no 1** (pump nr 1) med hjälp av **upp-** eller **nedpilarna**. Tryck på **ENTER** för att bekräfta ditt val.
- Pumpen visar en skärm där du kan ändra pumpens identitetsnummer. Använd **upp-** och **nedpilarna** för att ändra numret på skärmen till ett heltal mellan 1 och 16 och tryck på **ENTER** för att bekräfta ditt val. Ett exempel visas här.
- Pumpen visar den första skärmen i menyn Setup med det nya identitetsnumret.

18.5 Baud

Pumpen 520Du kan också ställas in på att kommunicera med styrenheter i ett antal baud-hastigheter.



- I den första skärmen i menyn Setup, markera **Baud** med hjälp av **upp-** eller **nedpilarna**. Tryck på **ENTER** för att bekräfta ditt val.
- Pumpen visar en skärm där du kan ändra pumpens baud-hastighet. Använd **upp-** och **nedknapparna** för att välja 1200, 2400, 4800 eller 9600, och tryck på **ENTER** för att bekräfta ditt val.
- Pumpen visar den första skärmen i menyn Setup.

18.6 Stoppbitar

Pumpen 520Du kan också ställas in på att kommunicera med styrenheter med ett antal olika stopbitsinställningar.



- I den andra skärmen i menyn Setup, markera **Stop bits** (stoppbitar) med hjälp av **upp-** eller **nedpilarna**. Tryck på **ENTER** för att bekräfta ditt val.
- Pumpen visar en skärm där du kan ändra inställning för pumpens stop bits. Använd **upp-** och **nedknapparna** för att välja 2, 1 eller 0, och tryck på **ENTER** för att bekräfta ditt val.
- Pumpen visar den andra skärmen i menyn Setup.

18.7 Xon/Xoff

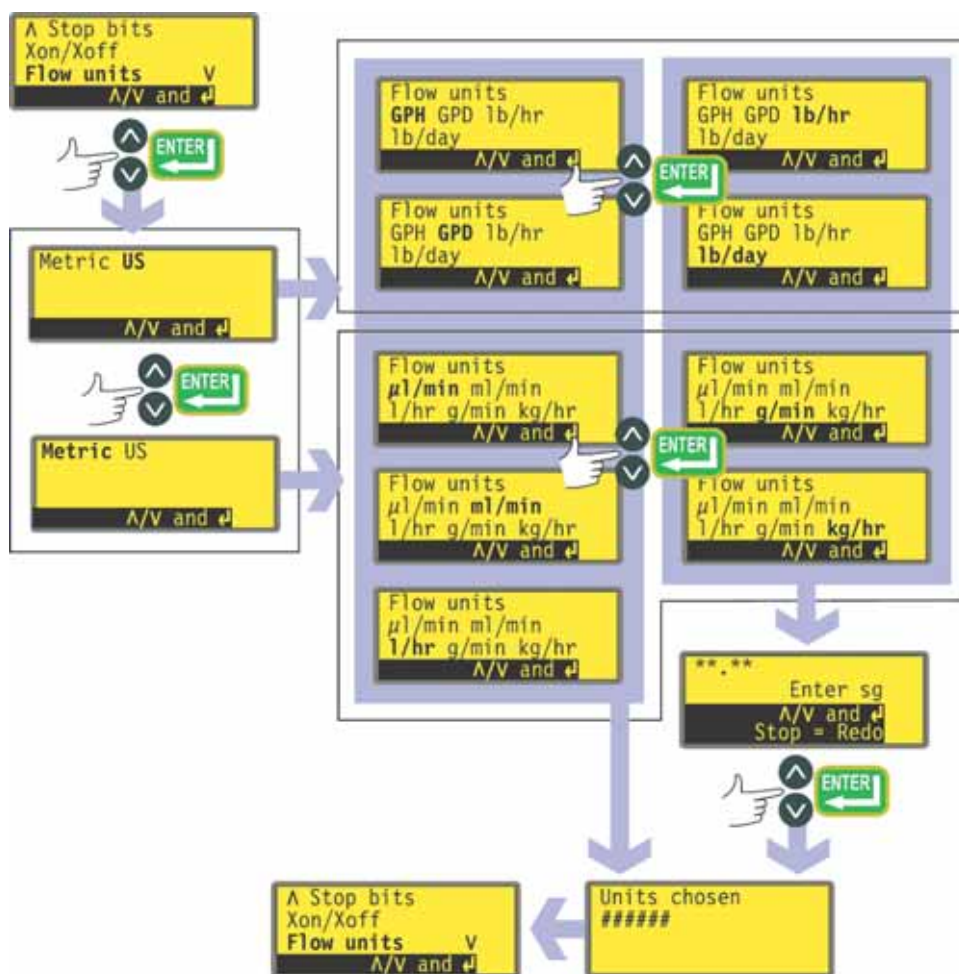
Pumpen 520Du kan ställas in på att kommunicera med styrenheter med flödeskontrollen Xon/Xoff.



- I den andra skärmen i menyn Setup, markera **Xon/Xoff** med hjälp av **upp-** eller **nedpilarna**. Tryck på **ENTER** för att bekräfta ditt val.
- Pumpen visar en skärm där du kan ställa in flödeskontrollen på on eller off. Använd **upp-** eller **nedpilarna** för att göra ditt val och tryck på **ENTER** för att bekräfta valet.
- Pumpen visar den andra skärmen i menyn Setup.

18.8 Flödesenheter

Pumpen 520Du kan visa sitt flöde i metriska (SI) eller amerikanska enheter för volym eller massa.

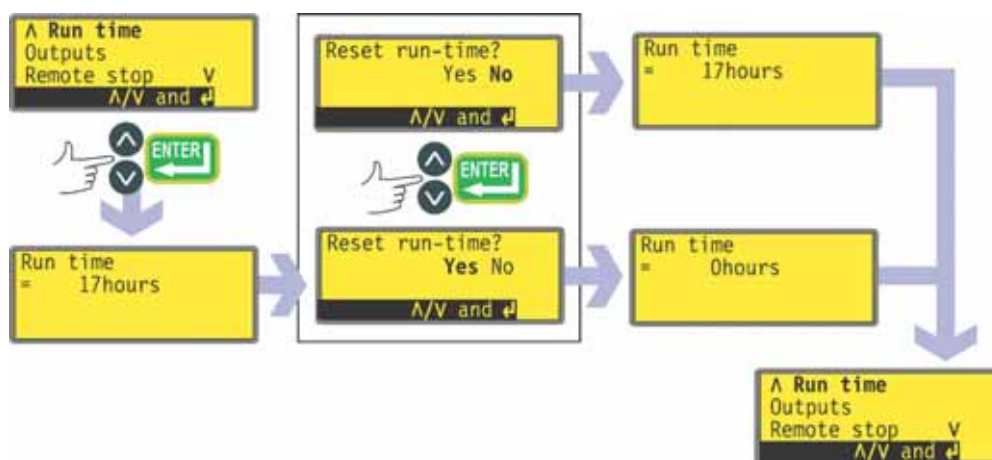


- I den andra skärmen i menyn Setup, markera **Flow units** (flödesenheter) med hjälp av **upp-** eller **nedpilarna**. Tryck på **ENTER** för att bekräfta ditt val.
- Pumpen visar en skärm där du kan välja mellan Metric (metriskt) eller US (amerikanskt). Använd **upp-** eller **nedpilarna** för att göra ditt val och tryck på **ENTER** för att bekräfta valet.
- Om du väljer Metric erbjuder pumpen ett val av enheter: $\mu\text{l}/\text{min}$, ml/min, l/hr, g/min eller kg/hr. Använd **upp-** eller **nedpilarna** för att göra ditt val och tryck på **ENTER** för att bekräfta valet.
- Om du väljer US erbjuder pumpen ett val av enheter: US Gallons/hr, US Gallons/day, lb/hr eller lb/day. Använd **upp-** eller **nedpilarna** för att göra ditt val och tryck på **ENTER** för att bekräfta valet.

- Om du väljer ett volymetriskt flöde från någon av skärmarna, visas ett bekräftelsefönster kortvarigt och pumpen visar den andra skärmen i menyn Setup.
- Om du väljer ett massaflöde från någon av skärmarna, frågar pumpen efter den specifika vikten som ska pumpas. Använd **upp-** och **nedpilarna** för att ange ett värde mellan 0,01 och 15,00. Tryck på **ENTER** för att bekräfta ditt val. Tryck på **STOP** om du bestämmer dig för att välja andra enheter.
- Ett bekräftelsefönster visas kortvarigt och pumpen visar den andra skärmen i menyn Setup.

18.9 Driftstid

Pumpen 520Du registrerar ackumulerande motorns gångtid i heltimmar. Siffran kan visas eller nollställas.



- I den tredje skärmen i menyn Setup, markera **Run time** (driftstid) med hjälp av **upp-** eller **nedpilarna**. Tryck på **ENTER** för att bekräfta ditt val.
- Pumpen visar kortvarigt det totala antalet timmar som motorn har körts sedan räkneverket senast nollställdes, följt av en möjlighet att nollställa räkneverket. Ett exempel visas här. Använd **upp-** eller **nedpilarna** för att välja **Yes** (ja) eller **No** (nej) och tryck på **ENTER** för att bekräfta valet.
- Skärmen för totala antalet timmar visas kortvarigt med den nollställda siffran för timmar respektive den oförändrade siffran. Pumpen visar den tredje skärmen i menyn Setup.

OBS: Driftstiden visas i skärmen Combined (kombinerat). Se 18.3 *Skärm*. Driftstiden nollställs inte om fabriksinställningarna väljs.

18.10 Utgångar

På pumpen 520Du finns fyra digitala statusutgångar. Se 12 *Slå på pumpen för första gången* för standardstartvärden. Slå på för första gången för standardstartvärden. Var och en av fem parametrar kan konfigureras till valfri utgång, eller till mer än en utgång.

Parametrarna är:

Run/stop

Ger en statusutsignal för att ange om pumphuvudet går eller står stilla. När pumpen går på 0 varv/min, anger kör/stopp-utgången att den går.

Direction (riktning)

Ger en statusutsignal för att ange i vilken riktning pumpen är inställd att gå.

Auto/man

Ger en statusutsignal för att ange om pumpen är i analogt eller manuellt styrläge.

General alarm (allmänt larm)

Ger en alarmsignal vid alla systemfel utom: leak detected, (läckage detekterat), analogue signal out of range (analog signal utanför tillåtet intervall), analogue over-signal (analog översignal), analogue no signal (ingen analog signal).

Leak detected (Läcka upptäckt)

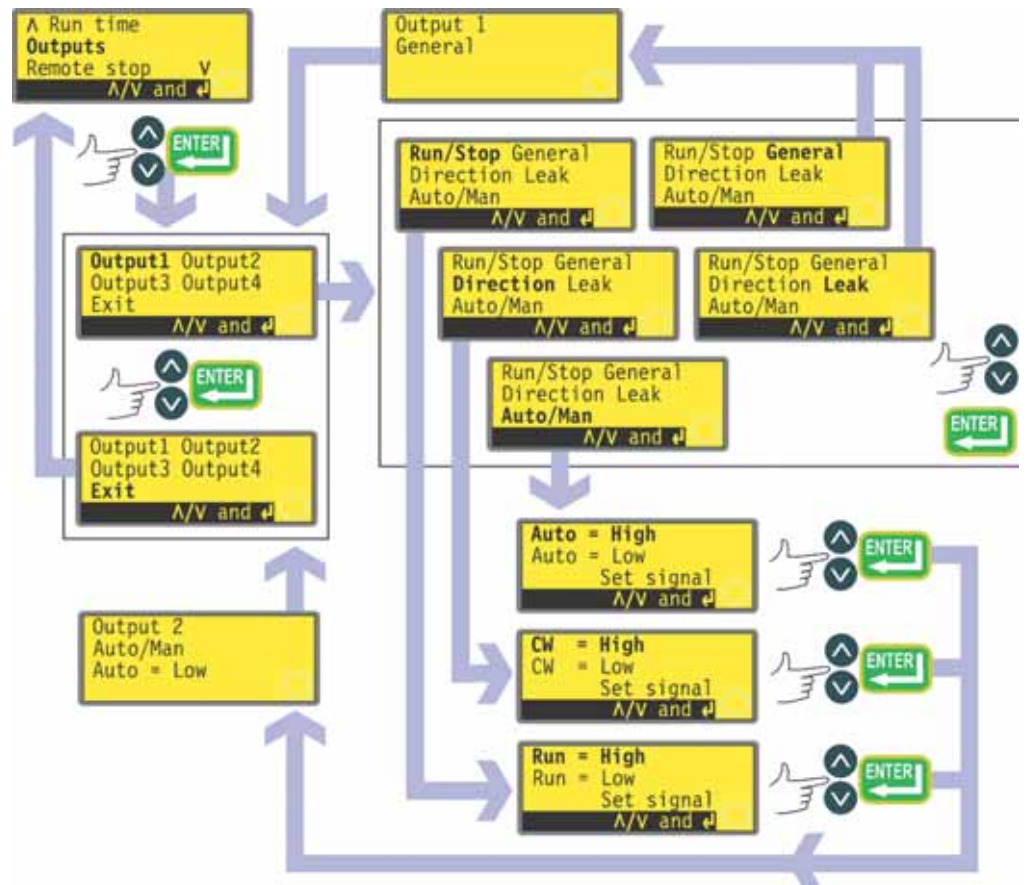
När denna utgång används med en läckagedetektor, ger den ett larm när pumpen stängts av automatiskt på grund av slangbrott.

Utgång 1 och utgång 2 finns i två format:

1. Från stift 10 och 11, nedre D-kontakten, som 5 V TTL-signaler.
2. Från stift 10 och 11, övre D-kontakten, som logiska utgångar med öppen kollektor.

Utgång 3 och utgång 4 ger logiska utgångar med öppen kollektor från stift 13 respektive 12, övre D-kontakt.

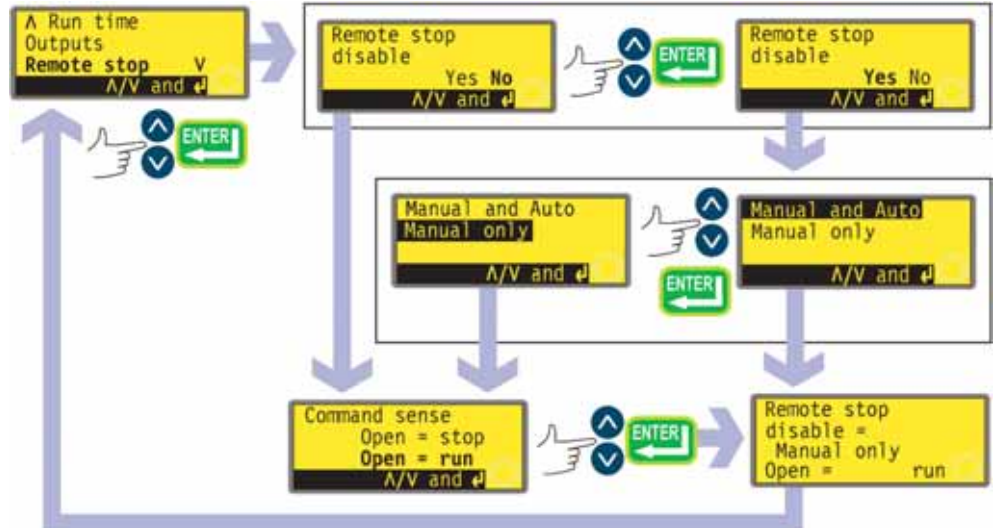
En matningsspänning från pumpen (5 V, 10 V, 12 V) eller fristående matning upp till 30 V till stift 22, övre D-kontakten, ger spänningsnivån för dessa logiska statusutgångar.



- I den tredje skärmen i menyn Setup, markera **Outputs** (utgångar) med hjälp av **upp-** eller **nedpilarna**. Tryck på **ENTER** för att bekräfta ditt val.
- Pumpen visar en skärm där du kan konfigurera var och en av de fyra utgångarna, eller avsluta denna meny. Använd **upp-** eller **nedpilarna** för att göra ditt val och tryck på **ENTER** för att bekräfta valet.
- Om **Output 1** (utgång 1) väljs, visar pumpen de fem alternativen.
 - Om du väljer **General** (allmänt) eller **Leak** (läckage) med hjälp av **upp-** och **nedpilarna** och bekräftar valet genom att trycka på **ENTER** konfigureras det alternativet till utgång 1. En skärm för bekräftelse visas och visningen återgår till skärmen för val av utgång.
 - Om du väljer **Run/Stop**, **Direction** (kör/stopp, rotationsriktning) eller **Auto/Man** (automatisk/manuell) med hjälp av **upp-** och **nedpilarna** och bekräftar valet genom att trycka på **ENTER** visas skärmar där du kan konfigurera Run (start) till **High** (hög) eller **Low** (låg), Clockwise (medurs) till **High** eller **Low** eller Auto (automatisk) till **High** (hög) eller **Low** (låg). Välj med hjälp av **upp-** och **nedpilarna** och tryck på **ENTER** för att bekräfta. Det valda alternativet konfigureras till utgång 1. Pumpen visar en skärm för bekräftelse och återgår till skärmen för val av utgång.
- Du kan konfigurera **Output 2**, **Output 3** och **Output 4** (utgång 2, 3 och 4) på samma sätt, eller välja **Exit** (avsluta).
- Om **STOP** trycks in under konfigureringen, bibehålls den tidigare inställningen för utgången och pumpen visar åter skärmen för val av utgång.
- Om **Exit** (avsluta) väljs, återgår pumpen till den tredje skärmen i menyn Setup.

18.11 Fjärrstopp

Pumpen 520Du kan startas och stoppas med en fjärrkopplare mellan stift 7 och stift 19, med kommandovillkoret open=run eller open=stop. Den fungerar även med en logisk insignal mellan 5 V och 24 V på stift 7. Inaktivering av fjärrstoppstyrningen medför inte att andra fjärrstyrningar inaktiveras.



- I tredje skärmen i menyn Setup, markera **Remote stop** (fjärrstopp) med hjälp av **upp-** eller **nedpilarna**. Tryck på **ENTER** för att bekräfta ditt val.
- Pumpen visar en skärm för aktivering av funktionen fjärrstopp. Använd **upp-** eller **nedpilarna** för att välja **Yes** (ja) eller **No** (nej) och tryck på **ENTER** för att bekräfta valet.
- Om **No** (nej) väljs, frågar pumpen om du vill göra ytterligare val, om pumpen måste köras med öppen eller stängd fjärrkopplare: **Open = stop** (Open = stopp) eller **Open = run** (Open = kor). Välj med hjälp av **upp-** och **nedpilarna** och tryck på **ENTER** för att bekräfta. Pumpen visar en skärm för bekräftelse under en kort stund (se exemplet) och återgår sedan till den tredje skärmen i menyn Setup.
- Om **Yes** väljs, frågar pumpen användaren om fjärrstoppet är helt inaktiverat (för både manuell och automatisk drift) eller bara för manuell drift, så att fjärrstoppet fortfarande fungerar när pumpen är i automatiskt läge. Välj med hjälp av **upp-** och **nedpilarna** och tryck på **ENTER** för att bekräfta. Om manuell och auto väljs, visar pumpen en skärm för bekräftelse under en kort stund (se exempel) och återgår sedan till den tredje skärmen i menyn Setup. Om endast manuell väljs, frågar pumpen om du vill göra ytterligare val, om pumpen (med fjärrkontroll tillgängligt endast i automatisk läge) ska köras med öppen eller stängd fjärrkopplare: **Open = stop** (Open = stopp) eller **Open = run** (Open = kor). Välj med hjälp av **upp-** och **nedpilarna** och tryck på **ENTER** för att bekräfta. Pumpen visar en skärm för bekräftelse under en kort stund (se exemplet) och återgår sedan till den tredje skärmen i menyn Setup.
- **OBS:** Skärmen för bekräftelse anger om fjärrstopp är aktiverat eller avaktiverat, och visar kommandovillkoret för omkopplaren **även om fjärrstoppet är avaktiverat**.



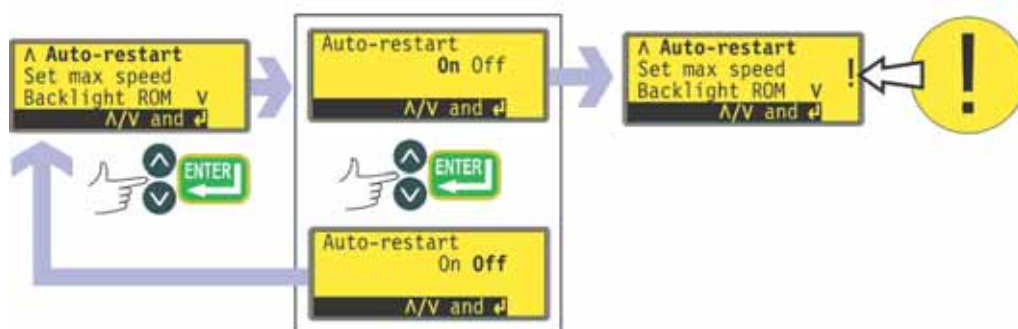
Även om fjärrstoppet är avaktiverat, kan pumpen fortfarande starta om den fjärrstyrda ingången för växling mellan automatiskt/manuellt läge används för att växla pumpen till analogt läge.

Alternativt ...

- För att växla kommandovillkoret för fjärrstyrning/fjärrstopp mellan öppen=stopp och öppen=kör: Stoppa pumpen. Slå från strömbrytaren på pumpens baksida.
- Håll **STOP**- och **riktningsknappen** intryckt, och slå på strömförsörjningen.

18.12 Automatisk återstart

Denna pump har en automatisk återstartfunktion. När den är aktiverad vid strömvavbrott, återställer den pumpen när strömmen återställs, till det driftläge den befann sig i när strömmen bröts. Det fungerar inte om avstängningen sker mitt i en dos: när pumpen återstartas väntar den tills du trycker på **START** för att återuppta den avbrutna dosen igen. Automatisk återstart bibehålls när pumpen stängs av. När pumpen startar, titta efter symbolen **!** i teckenfönstret. Symbolen anger **!** att pumpen är inställd på automatisk återstart.



- I den fjärde skärmen i menyn Setup, markera **Auto-restart** (automatisk återstart) med hjälp av **upp**- och **nedpilarna**. Tryck på **ENTER** för att bekräfta ditt val.
- Pumpen visar en skärm för aktivering av den automatiska återstarten. Använd **upp**- eller **nedpilarna** för att välja **On** (till) eller **Off** (från) och tryck på **ENTER** för att bekräfta valet.
- Om **Off** (från) väljs, återgår pumpen till den fjärde skärmen i menyn Setup. Den automatiska återstartfunktionen används inte.
- Om **On** (till) väljs, återgår pumpen till den fjärde skärmen i menyn Setup, där ett utropstecken (!) nu visas. Detta tecken bekräftar att den automatiska återstartfunktionen är vald och kommer att användas nästa gång strömmen bryts och återställs.

Alternativt ...

- Stoppa pumpen. Slå från strömbrytaren på pumpens baksida.
- Håll **START**-knappen intryckt och slå på strömförsörjningen. Symbolen ! visas i teckenfönstret.
- Starta pumpen. Om strömförsörjningen avbryts återstartas pumpen automatiskt när strömmen återställs.
- För att avaktivera den automatiska återstarten, slå från strömförsörjningen på pumpens baksida. Håll **STOP** intryckt och slå på strömförsörjningen. Symbolen ! syns inte.



Använd inte den automatiska återstarten i mer än 100 starter per timme. Vi rekommenderar fjärrstyrning då ett stort antal starter och stopp krävs.

18.13 Inställning av maxvarvtal

Pumpen 520Du har ett högsta varvtal på 220 varv i minuten. Denna gräns kan minskas för driftändamål.

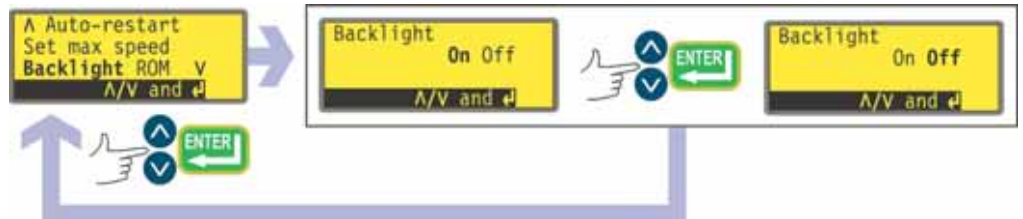


- I den fjärde skärmen i menyn Setup, markera **Set max speed** (ställ in maxvarvtal) med hjälp av **upp-** och **nedpilarna**. Tryck på **ENTER** för att bekräfta ditt val.
- Pumpen visar en skärm där du kan ställa in maxvarvtal för pumpen lika högt eller lägre än det högsta möjliga. Använd **upp-** och **nedpilarna** för att ställa in högsta tillåtna varvtal och tryck på **ENTER** för att bekräfta siffran.
- Pumpen återgår till den fjärde skärmen i menyn Setup.
- Om maxvarvtalet ändras skalas pumpens svar på den analoga varvtalsstyrningen automatiskt om.

OBS: Det högsta tillåtna varvtalet beror på vilket pumphuvud som valts under kalibreringen.

18.14 Bakgrundsbelysning

Man kan välja om pumpens skärm ska vara bakgrundsbelyst eller inte.



- I den fjärde skärmen i menyn Setup, markera **Backlight** (bakgrundsbelysning) med hjälp av **upp-** eller **nedpilarna**. Tryck på **ENTER** för att bekräfta ditt val.
- Pumpen visar en skärm där användaren kan sätta på eller stänga av teckenfönstrets bakgrundsbelysning. Använd **upp-** eller **nedpilarna** för att välja **On** (till) eller **Off** (från) och tryck på **ENTER** för att bekräfta valet.
- Pumpen återgår till den fjärde skärmen i menyn Setup. Teckenfönstret är nu antingen upplyst eller inte, enligt användarens val.

Alternativt ...

- För att stänga av bakgrundsbelysningen: tryck på **STOP** och **nedpilen** samtidigt.
- För att koppla på bakgrundsbelysningen: tryck på **STOP** och **uppilen** samtidigt.

18.15 ROM

Pumpen kan visa sin programversion, sitt modellnummer och pumpvarvtal.



- I den fjärde skärmen i menyn Setup, markera **ROM** med hjälp av **upp-** eller **nedpilarna**. Tryck på **ENTER** för att bekräfta ditt val.
- Pumpen visar programversion, modellnummer och maxvarvtal i fyra sekunder (se exempel), och återgår sedan till den fjärde skärmen i menyn Setup. Den visar också en kontrollsumma: t.ex. CHK 123. Denna kan behövas om pumpens prestanda ska rapporteras till Watson-Marlows serviceavdelning.

Alternativt ...

- Tryck på **REVERSE** och **DOWN** samtidigt för att avbryta visningen och visa pumpens ROM-version i fyra sekunder.

18.16 Språk

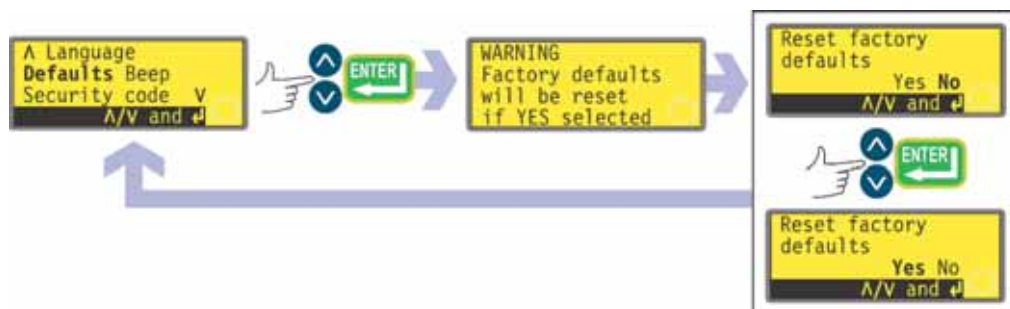
Pumpen kan ställas in för användning på flera språk.



- I den femte skärmen i menyn Setup, markera **Language** (språk) med hjälp av **upp-** eller **nedpilarna**. Tryck på **ENTER** för att bekräfta ditt val.
- I nästa skärm, välj ett språk med **upp-** och **nedpilarna**. Tryck på **ENTER** för att bekräfta ditt val. Pumpen visar åter femte skärmen i menyn Setup på det språk du valt. Alla skärmar visas härnäst på det språk du valt.

18.17 Standardinställningar

Alla inställningar av pumpen som användaren gjort kan återställas till standardinställningarna från fabriken.



- I den femte skärmen i menyn Setup, markera **Defaults** (standardinställningar) med hjälp av **upp-** eller **nedpilarna**. Tryck på **ENTER** för att bekräfta ditt val.
- En varning visas i fyra sekunder, och pumpen ber användaren bekräfta att standardinställningarna från fabriken ska återställas. Använd **upp-** och **nedpilarna** för att välja **Yes** (ja) om du vill att pumpen ska återställa alla inställningar som användaren gjort till standardinställningarna från fabriken (se 12 *Slå på pumpen för första gången*), eller **No** (nej) om du inte vill att den ska göra det. Tryck på **ENTER** för att bekräfta ditt val. Om **Yes** (ja) valdes, återställer pumpen standardinställningarna från fabriken och visar åter den femte skärmen i menyn Setup. Om **No** (nej) valdes, gör pumpen inga ändringar i inställningarna och visar åter den femte skärmen i menyn Setup.

18.18 Pipsignal

Pumpens knappsats kan vara tyst vid användandet, eller indikera en utförd knapptryckning med en pipsignal.



- I den femte skärmen i menyn Setup, markera **Beep** (ljudsignal) med hjälp av **upp-** eller **nedpilarna**. Tryck på **ENTER** för att bekräfta ditt val.
- I nästa skärm använder du **upp-** och **nedpilarna** för att välja **On** eller **Off**. Tryck på **ENTER** för att bekräfta ditt val. Pumpen visar den femte inställningsskärmen igen.

Alternativt ...

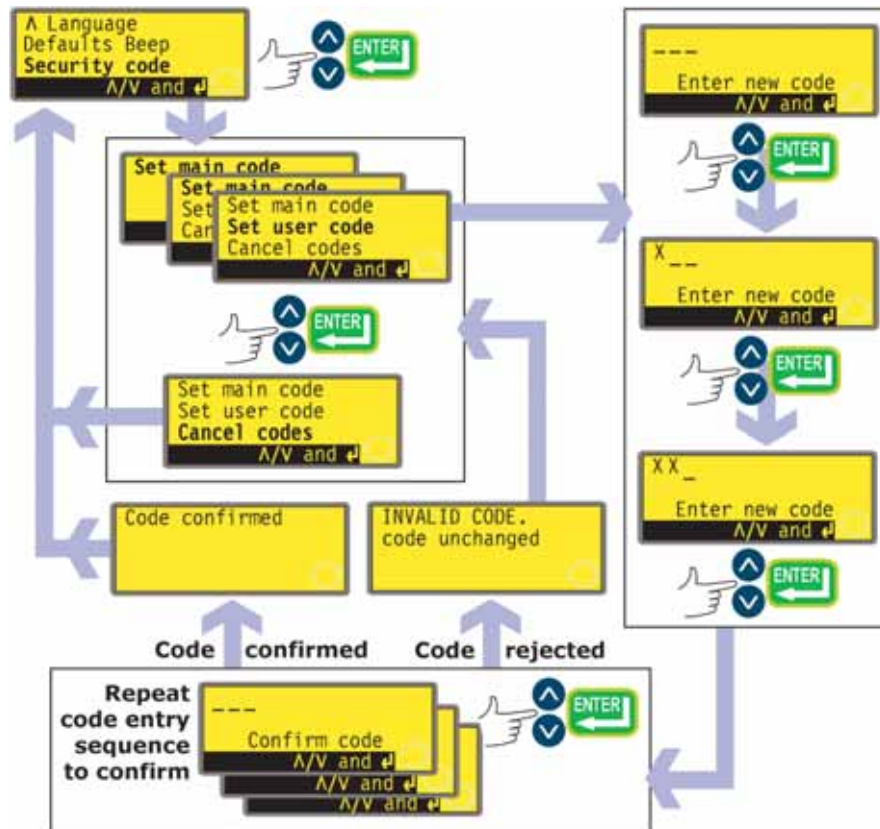
För att växla ljudet mellan till och från, stanna pumpen. Slå från strömbrytaren på pumpens baksida.

Tryck in **uppknappen** och **DIRECTION** samtidigt som du slår på strömbrytaren på pumpens baksida.

18.19 Säkerhetskod

Åtkomst till inställningsmeny, styrningen av riktningen och knapplåset kan skyddas av en tresiffrig säkerhetskod, som kallas huvudkoden. En sekundär användarkod kan också ställas in för åtkomst till riktning och knapplås men inte till Setup. Se 18 *Inställningar*, 14.1 *Knappsatsens funktion i manuellt läge* och 14.2 *Knapplås*.

Koderna måste först ställas in.



- I femte skärmen i menyn Setup, markera **Security code** (säkerhetskod) med hjälp av **upp-** eller **nedpilarna**. Tryck på **ENTER** för att bekräfta.
- Om ingen kod har skrivits in visas en skärm där en huvudkod kan ställas in. Tryck på **ENTER** för att fortsätta (eller på **STOP** för att komma tillbaka till femte skärmen i Setup).
- Om en huvudkod har ställs in visas en skärm där en ny huvudkod kan ställas in, en användarkod ställas in (eller en ny användarkod, om en sådan redan är inställd) eller alla koderna tas bort. Välj **Set main code** (ställ in huvudkod), **Set user code** (ställ in användarkod) eller **Cancel codes** (ta bort koder) med **upp-** och **nedpilarna**. Tryck på **ENTER** för att bekräfta ditt val.
- Om du väljer **Cancel codes** (ta bort koder) tas alla tidigare koder bort, och åtkomsten till pumpen är inte längre begränsad.
- Om du väljer **Set main code** (ställ in huvudkod) eller **Set user code** (ställ in användarkod) visar pumpen en skärm med tre platser för siffror och instruktionen "Enter new code" (ange ny kod). Använd **upp-** och **nedpilarna** för att skriva in tre siffror. Tryck på **ENTER** för att bekräfta varje siffra. Pumpen visar en liknande tresiffrig inmatningsskärm och instruktionen "Confirm code" (bekräfta koden).

- Upprepa den tresiffriga koden.
- Om den tresiffriga koden du skriver in då skiljer sig från den du skrev in tidigare, eller om siffrorna för användarkoden är samma som den redan inställda huvudkoden, visar pumpen ett kortvarigt felmeddelande och visar sedan den tidigare skärmen igen.
- Om koderna stämmer och användarkoden inte är samma som huvudkoden visar pumpen ett kortvarigt meddelande som bekräftelse och går sedan tillbaka att via sjätte skärmen i Setup. Tillgången till inställnings- och konfigureringsmenyerna samt dos, riktningstyrningen och knapplåset skyddas nu av den nya säkerhetskoden.
- Om **STOP** trycks in medan koden matas in, återgår pumpen till femte skärmen i menyn Setup. Om **STOP** trycks in medan koden bekräftas, återgår pumpen till första sifferinmatningsskärmen.
OBS: Det går inte att ställa in användarkod om ingen huvudkod har ställts in. Om du vill bara ta bort användarkoden måste du använda **Cancel codes** för att ta bort både användarkoden och huvudkoden och sedan ställa in en ny huvudkod med **Set main code**.
OBS: Om du har ställt in en kod, men glömt bort den, går det fortfarande att komma åt skärmarna i menyn Setup för att ta bort koden eller återställa den till ett annat tresiffrigt nummer. Kontakta leverantören eller Watson-Marlows tekniska support för förbikopplingskoden.

18.20 Avsluta

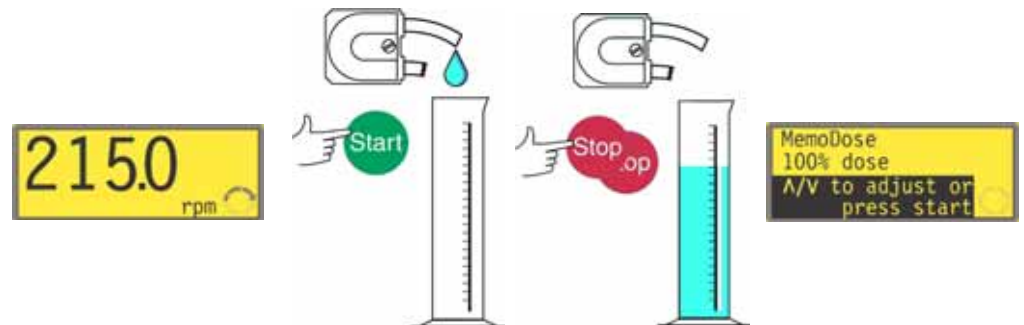


- I den sjätte skärmen i menyn Setup är **Exit** (avsluta) markerat. Tryck på **ENTER**.
- Skärmen återgår till huvudmenyn.

19 MemoDose

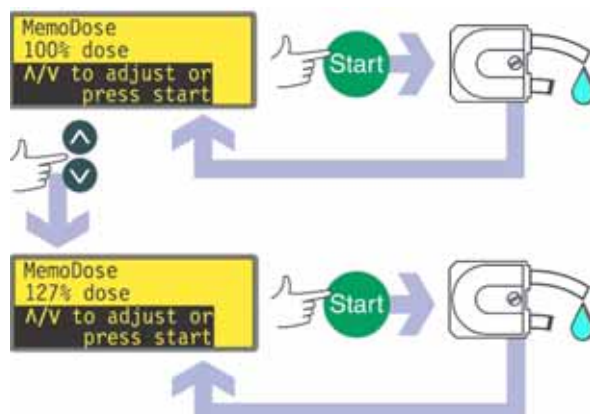
Varje gång pumpen startas genom att man trycker på **START**, registrerar den antalet varv pumphuvudet gör innan **STOP** trycks in. Antalet varv är proportionellt mot den vätskevolym som doserats, dvs. dosen. Funktionen MemoDose gör att användaren kan dosera en exakt vätskevolym upprepade gånger. För att göra det, måste en mängd vätska doseras som den masterdos som MemoDose kan upprepa exakt eller proportionellt.

För att dosera en masterdos



- I huvudmenyn för manuellt läge, ställ in lämpligt varvtal och rotationsriktning med hjälp av **upp-** eller **nedpilarna** och **riktningsknappen**. Ett exempel visas här. Lägre varvtal gör det enklare för användaren att mäta exakt, men ett sådant kanske inte motsvarar driftkraven.
- Placera ett lämpligt mätkärl under pumpens utloppsslang.
- Tryck på **START**. Pumpen går och vätska pumpas in i kärlet.
- När önskad vätskevolym doserats, måste man stoppa pumpen och visa MemoDose-skärmen. Detta kan ske på tre sätt.
 1. Tryck på **STOP** två gånger inom en halv sekund. Pumpen stannar och visar omedelbart skärmen för MemoDose.
ELLER...
 2. Tryck en gång på **STOP**. Pumpen stannar. (Det gör det enklare att se till att vätskemängden som doseras är tillräckligt noggrann.) Tryck på **STOP** två gånger inom en halv sekund. Pumpen visar MemoDose-skärmen.
ELLER ...
 3. Tryck på **STOP**. Pumpen stannar. Tryck på **MENU**. Använd **upp-** eller **ned-pilen** för att välja **MemoDose**. Tryck på **ENTER** för att bekräfta. Pumpen visar MemoDose-skärmen.

För att upprepa dosen

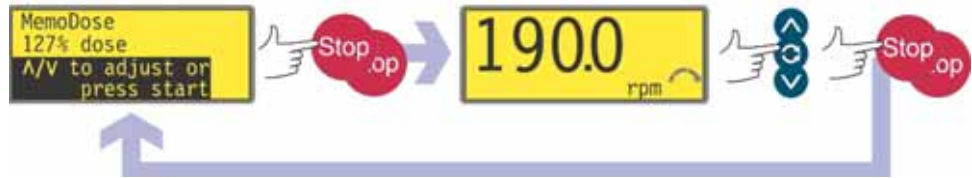


- Pumpen har registrerat det antal varv pumphuvudet måste göra för att dosera masterdosen. Om vätskevolymen i mätkärllet är den volym som krävs, tryck på **START** för att upprepa dosen.
- Om vätskevolymen i mätkärllet skiljer sig från den önskade volymen, kan procentsatsen justeras inom gränserna 1% till 999% av masterdosen. Använd **upp-** och **nedpilarna** för att ändra procentsatsen. Tryck på **START** för att dosera den nya dosen.
- Skärmen räknar ned under doseringen och stannar när dosen är slutförd.
- Om **STOP** trycks in under doseringen, stannar pumpen och återgår till skärmen för procentsats i MemoDose.

Tryck på **STOP**-knappen två gånger inom en halv sekund om du vill avsluta MemoDose och återgå till manuell drift.

19.1 Ändra doseringshastighet

Användaren måste avsluta MemoDose för att kunna ändra pumpens varvtal (och rotationsriktning). När pumpen återgår till MemoDose, doserar pumpen den tidigare dosstorleken med det nya varvtalet.



- Tryck på **STOP** två gånger inom en halv sekund. Pumpen visar huvudmenyn för manuellt läge.
- **Starta inte pumpen. Om du gör det raderas den masterdos som registrerats tidigare och ersätts i pumpens minne av den aktuella, omätta dosen.** Justera det varvtal som visas på skärmen med hjälp av **upp-** eller **nedpilarna**.
- Tryck på **STOP** två gånger inom en halv sekund för att återgå till MemoDose. Skärmen visar den tidigare dosstorleken i procent. Pumpen doserar då med det nya varvtalet.

OBS: För att bibehålla MemoDose-värdet vid ett strömavbrott måste pumpen vara i läget för automatisk återstart. Doseringen fortsätter vid starten av en dos och väntar tills **START** trycks in, då skärmen för procentsats i MemoDose visas. Se 18.12 *Automatisk återstart*.

19.2 Användning av fotreglage och andra fjärrstyrda in- och utgångar med MemoDose

Man kan använda ett fotreglage för att starta dosering med MemoDose med fria händer som ett alternativ till att trycka på **START**.

För att använda MemoDose med ett fotreglage, trampa på fotreglaget en kort stund när skärmen för procentsats i MemoDose visas.

Ingången för fjärrkopplaren fungerar. Om en dos avbryts av en fjärrstoppsignal, fortsätter dosen där den slutade när tillståndet ändras till kör.

Fjärrreglaget för riktning är avaktiverat. Ingången för läckagedetektering fungerar. Alla statusutgångar fungerar.

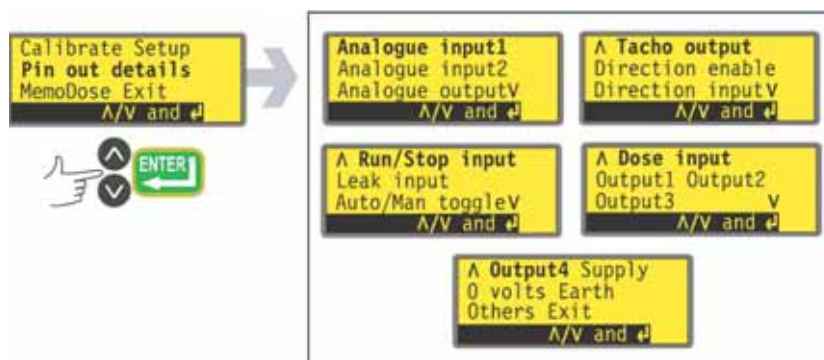
OBS: Knapplåsfunktionen är speciellt användbar för att förhindra oavsiktliga dosändringar när funktionen MemoDose används. Knapplåset fortsätter att vara inkopplat i MemoDose om det aktiverats tidigare. Det kan även aktiveras i MemoDose-läget. Se 14.2 *Knapplås*.

20 Stiftinformation

Pin out details (stiftinformation)

När **Pin out details** väljs visar pumpen en varningsskärm och därefter de förinställda stifttilldelningarna och spänningen under 18 olika rubriker: **Analogue input 1** (analog ingång 1), **Analogue input 2** (analog ingång 2), **Analogue output** (analog utgång), **Tacho output** (tachoutgång), **Direction enable** (aktivera riktning), **Direction input** (riktningsingång), **Run/Stop input** (kör/stopp-ingång), **Leak input** (läckageingång), **Auto/Man toggle** (växling auto/manuell), **Dose input** (doseringsingång), **Output 1** (utgång 1), **Output 2** (utgång 2), **Output 3** (utgång 3), **Output 4** (utgång 4), **Supply** (strömförsörjning), **0 volts** (0 V), **Earth** (jord) och **Others** (övriga). Användaren kan inte mata in något här. Endast information visas.

I huvudmenyn, välj **Pin out details** (stiftinformation) med hjälp av **upp-** eller **nedpilarna** och tryck på **ENTER** för att bekräfta valet.



Menyn Pin out details (stiftinformation)

Menyn Pin out details (stiftinformation) upptar fem skärmar.

För att förflytta dig från en skärm till efterföljande skärmar, trycker du på nedpilen upprepade gånger.

Varje post markeras i tur och ordning tills den sista posten är markerad.

Om du trycker på nedpilen en gång till, visas nästa skärm i menyn, med första posten markerad.

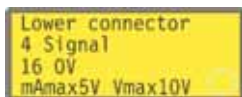
Följ instruktionerna i omvänd ordning och använd uppilen för att förflytta dig till en post på en tidigare skärm i menyn.



Gör ditt val med **upp-** eller **nedpilen** och tryck på **ENTER** för att bekräfta valet.

Informationen om stift finns även i denna manual under 22 *Inkoppling vid automatisk styrning*.

Skärmarna visas alla på liknande sätt. Om man till exempel väljer **Analogue input 1** (analog ingång 1), visas följande skärm:



Detta anger att den analoga insignalen måste läggas på på stift 4 på den nedre D-kontakten på pumpens baksida, där 0 V finns på stift 16. Om den analoga insignalen har konfigurerats för 4-20 mA är högsta tillåtna spänning 5 V. Om den analoga insignalen har konfigurerats för 0-10 V, är högsta tillåtna spänning 10 V.

Informationen som visas när du väljer **Supply** (strömförsörjning) och **Others** (övriga) presenteras på två skärmar var. Om du trycker på **nedpilen** när den sista posten på den första skärmen på någon av dem är markerad, visas den andra skärmen med den första posten markerad. Samma sak gäller för **uppilen**.

Om du trycker på **STOP** eller **ENTER** i någon skärm med stiftinformation, återgår skärmen till motsvarande skärm med stiftinformation.

För att avsluta skärmarna med stiftinformation

- Växla mellan skärmarna med stiftinformation tills den femte skärmen visas. Välj **Exit** med hjälp av **upp-** eller **nedpilen** och tryck på **ENTER** för att bekräfta valet.

Alternativt ...

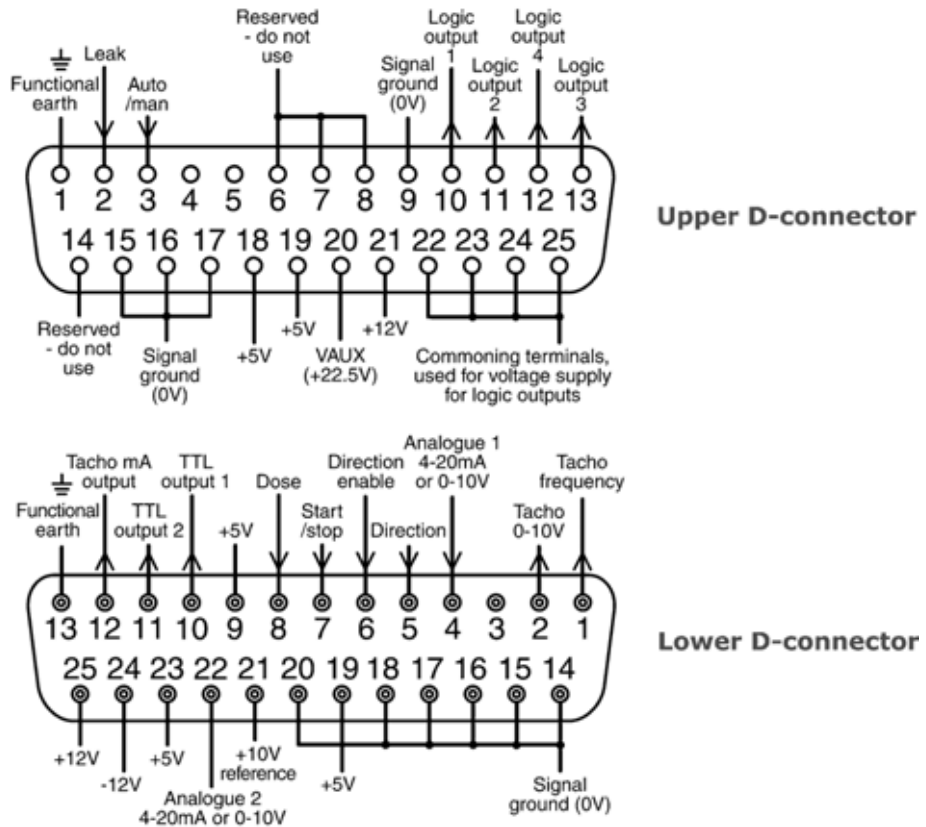
- Tryck på **STOP** upprepade gånger för att gå tillbaka nivå för nivå tills huvudmenyn visas.

21 Avsluta

Tryck på **Exit** (avsluta) i huvudmenyn för att återgå till huvudmenyn för manuellt läge.

22 Inkoppling vid automatisk styrning

Pumpen kopplas ihop med andra enheter med hjälp av tre D-kontakter på pumpens baksida. Det finns två 25-poliga D-kontakter. Den övre är en hane, den nedre en hona. Passande hon- och hankontakter, avstörda för EMC-kompatibilitet, måste lödas på sedvanligt sätt till skärmade kontrollkablar.



Rekommenderad styrkabel: 7 ledare 0,2 mm, 24AWG, skärmad, rund, upp till 25 trådar. Kabelskärmen ska jordas antingen via jordstiftet på D-kontakten (stift 1 på den övre 25-poliga D-kontakten (hane)) (stift 13 på den nedre 25-poliga D-kontakten (hona)), eller uttagets eller kontaktens metallidél.

Denna pump uppfyller alla EMC-kompatibilitetskrav upp till 25 m för den ovan beskrivna kabeltypen. Utanför detta avstånd är det användarens ansvar att säkerställa att pumpen fungerar säkert och tillförlitligt vid fjärrstyrning och automatisk styrning.

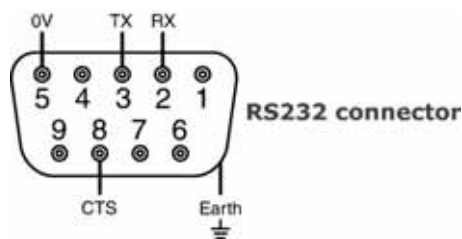
Bunta inte ihop styrkabeln och nätsladden.

0 V-ledningarna på denna pump är isolerade från jord i huvudtransformatorn (flytande jord). Den kan kopplas ihop med isolerade 0 V- eller jordade 0 V-gränssnitt. TTL-utgångarna 1 och 2 (transistor-transistor-logik) som används här har två tillstånd: nominellt 0 V och 5 V, men i praktiken <0,4 V (<16 mA) och 2,4-5 V (<0,4 mA). De är inte lämpliga att driva reläer med. Om ett relä ska drivas med TTL-signalen, måste detta ske enligt beskrivningen under 22.10 *Utgångarna 1, 2, 3, 4*, nedan.

RS232-styrning

Nätverksstyrning med RS232 är möjlig via en 9-stifts D-kontakt som kopplas enligt nedan.

RS232 är det läge som används för att pumpen ska kunna styras av datorer och annan utrustning för processtyrning. Lägen kan styra alla funktioner i pumpen och skicka tillbaka data till processtyrningen för drift med sluten slinga. Upp till 16 pumpar kan styras individuellt.

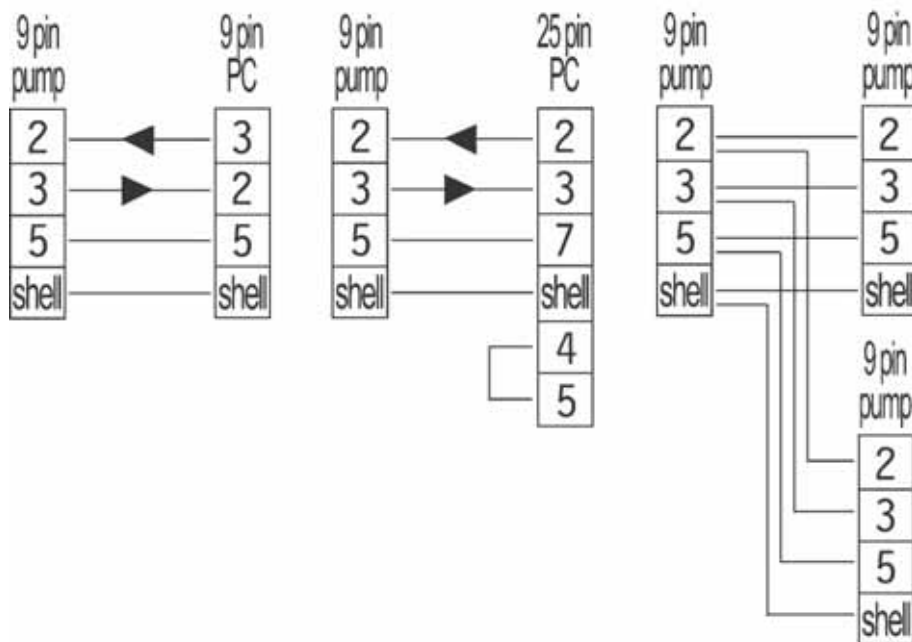


Rekommenderad styrkabel: 7 ledare 0,2 mm, 24AWG, skärmad, rund, upp till 4 trådar. Kabelskärmen ska vara jordad genom metalldelen av höljet.

Denna pump uppfyller alla EMC-kompatibilitetskrav upp till 3 m för den ovan beskrivna kabeltypen. Utanför detta avstånd är det användarens ansvar att säkerställa att pumpen fungerar säkert och tillförlitligt vid fjärrstyrning och automatisk styrning.

0 V-ledningarna på denna pump är isolerade från jord i huvudtransformatorn (flytande jord).

Grundläggande om RS232-kablar



RS232-inställningar

Baud	Ställ in i Setup, Baud. Fabriksinställningen är 9 600	Parity	Inget
Stop bits	2	Handshake	Inget
Data bits	8	Auto echo	På

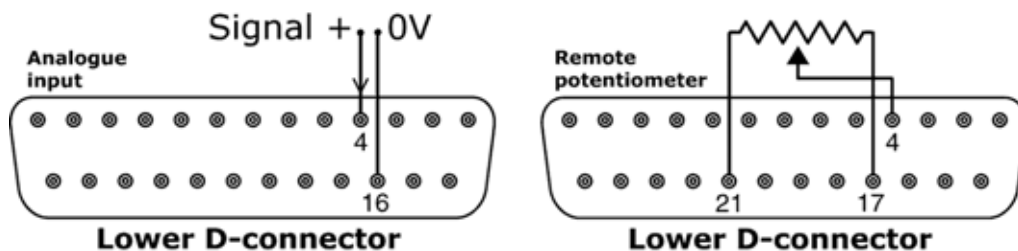
Stift	Funktion	Stift	Funktion
1	—	6	—
2	RX (datamottagning)	7	—
3	TX (datasändning)	8	CTS (clear to send (klar att sända)). Active = low (aktiv = låg))
4	—	9	—
5	OV	Skal	Jord

OBS: CTS-anlutningen till stift 8 är frivillig, för användning när feltillstånd krävs.



Lägg aldrig på nätspänning på D-kontakterna. Lägg de rätta signalerna på de stift som visas nedan. Begränsa signalerna till de värden som visas. Lägg inte spänning mellan andra stift. Permanent skada som inte täcks av garantin kan uppstå.

22.1 Varvtal: analog ingång 1



Det är möjligt att ställa in varvtalet med hjälp av fjärrstyrning med någon av följande metoder: en analog spänningssignal på inom området 0-10 V en analog strömsignal inom området 4-20 mA, eller en fjärransluten potentiometer.

Den analoga processignalen måste läggas på stift 4 på den nedre D-kontakten. 0 V till stift 16. Pumpen kommer att öka varvtalet med en ökande styrspänning (icke-inverterat svar) eller öka varvtalet med en sjunkande styrspänning (inverterat svar). Se 18.2 *Analogt* i menyn Setup.

Impedans i 4-20 mA-krets: 250 Ω

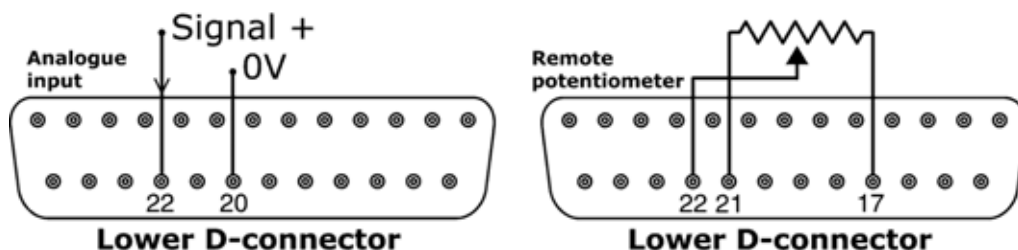
För spänningsläge, 0-10 V, kan en stabil tillförlitlig spänningskälla användas med en DC-voltmeter. Kretsimpedans: 22 k Ω .

Inverteringen av svaret ställs in i programmet. Invertera inte polariteten på stiften.

En fjärransluten potentiometer med en resistans på mellan 1 k Ω och 2 k Ω och med en effektmärkning på minst 0,25 W kopplas in som visas. När potentiometer används, lägg inte på en spänning eller strömsignal samtidigt. Styrsignalen för varvtalet kräver en kalibrering i förhållande till potentiometerens max- och minimiinställningar. Detta görs i programmet - se 18.1 *Trimning* i avsnittet Inställningar.

När potentiometer används, är det viktigt att ställa in den analoga insignalen på Voltage (spänning) i menyn Setup. I annat fall kommer referensspänningen från stift 21 att överlastas och kommer inte att lämna alla 10 V.

22.2 Skalning: analog ingång 2



Det är möjligt att skala varvtalet med hjälp av fjärrstyrning med någon av följande metoder: en analog spänningssignal på inom omfånget 0-10 V, en analog strömsignal inom området 4-20 mA, eller en fjärransluten potentiometer.

Den analoga skalningssignalen måste läggas på stift 22 på den nedre D-kontakten. 0 V till stift 20. Pumpens varvtal, som ställts in av Analogue 1, skalas i proportion mot signalen från Analogue 2 enligt formeln $y=as$, då a är det varvtal som ställs in av Analogue 1, s är den skalning som ställts in av Analogue 2 (0 V eller 4 mA = 0, ökande linjärt till 10 V eller 20 mA = 1) och y är det skalade varvtalet. Om Analogue 2 har ställts in för ett invertererat svar, gäller det motsatta. Se 18.2 *Analogt* i menyn Setup.

Impedans i 4-20 mA-krets: 250 Ω

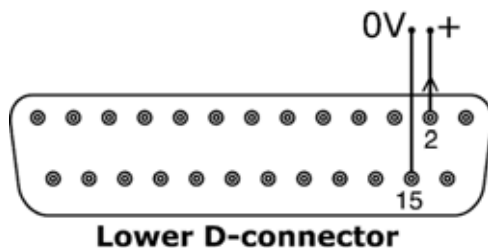
För spänningsläge, 0-10 V, kan en stabil tillförlitlig spänningskälla användas med en DC-voltmeter. Kretsimpedans: 22 k Ω .

Inverteringen av svaret ställs in i programmet. Invertera inte polariteten på stiften.

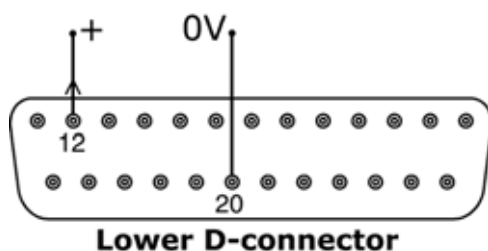
En fjärransluten potentiometer med en resistans på mellan 1 k Ω och 2 k Ω och med en effektmärkning på minst 0,25 W kopplas in som visas. När potentiometer används, lägg inte på en spänning eller strömsignal samtidigt. Styrsignalen för varvtalet kräver en kalibrering i förhållande till potentiometerens max- och minimiinställningar. Detta görs i programmet - se 18.1 *Trimning* i avsnittet Inställningar.

När potentiometer används, är det viktigt att ställa in den analoga insignalen på Voltage (spänning) i menyn Setup. I annat fall kommer referensspänningen från stift 21 att överlastas och kommer inte att lämna alla 10 V.

22.3 Varvtal: analog utgång

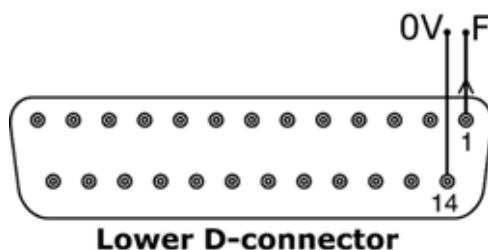


En analog utsignal är tillgänglig som en signal på 0 V - 10 V från stift 2 från den nedre D-kontakten. Jord till stift 15. Spänningen är fast och direkt proportionell mot pumphuvudets varvtal. 0 V = stillastående; 10 V = högsta tillåtna varvtal.



En analog utsignal är tillgänglig som en signal på 4-20 mA från stift 12 från den nedre D-kontakten, vilket kräver ett motstånd på 250 Ω i serie. Jord till stift 20. Strömmen är konstant och direkt proportionell mot pumphuvudets varvtal. 4 mA = stillastående; 20 mA = 220 rpm.

22.4 Tachometerns frekvensutsignal



En tachometerfrekvens finns tillgänglig på stift 1 från den nedre D-kontakten. Jord till stift 14. Utsignalen är en +5 V fyrkantpuls, maximalt 0,5 mA, vars frekvens är direkt proportionell mot pumphuvudets varvtal. Den ger 5,717 Hz/varv/min - 343 pulser per varv på utgående axel. Pulståget från pumpen kan användas för att beräkna pumpens varvtal eller för att bestämma antalet varv som pumphuvudet roterat. Denna utgång har tillräcklig styrka att vara effektiv på upp till 3 m från pumpen. Signalförstärkare krävs om avståndet är längre.

Viktigt: allmänna instruktioner för fjärrstyrningsingångar

Alla fjärrstyrningsingångar kan kopplas in på två sätt:

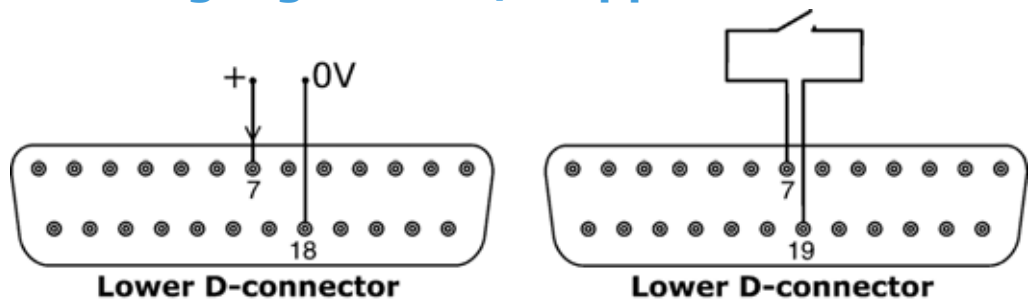
Logik

En logisk spänning mellan 5 V TTL och 24 V industrilogik kan kopplas in på ingångsstiftet. Pumpen är konfigurerad för att arbeta utan modifiering inom detta intervall. Anslut något av 0 V-stiften till styrenhetens 0 V för att slutföra inkopplingen. Ett 0 V-stift kan ses i inkopplingsschemat, men vilket 0 V-stift som helst kan användas. Låg är ekvivalent med 0 V. Hög är ekvivalent med 5 V → 24 V.

Switch

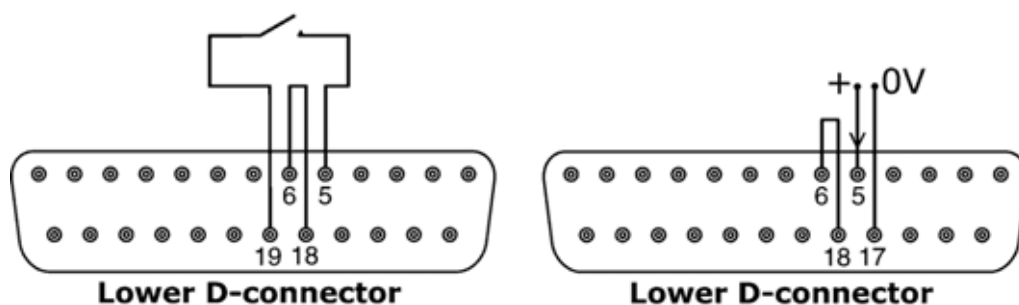
En fjärrswitch kan anslutas mellan ingångsstiftet och en positiv spänning från pumpen. Ett 5 V stift kan ses i inkopplingsschemat, men vilket 5 V-stift som helst (eller annan positiv spänning) kan användas. Emellertid, använd inte stift 21 på den nedre D-kontakten eller stift 20 på den övre D-kontakten.

22.5 Ingången start/stopp



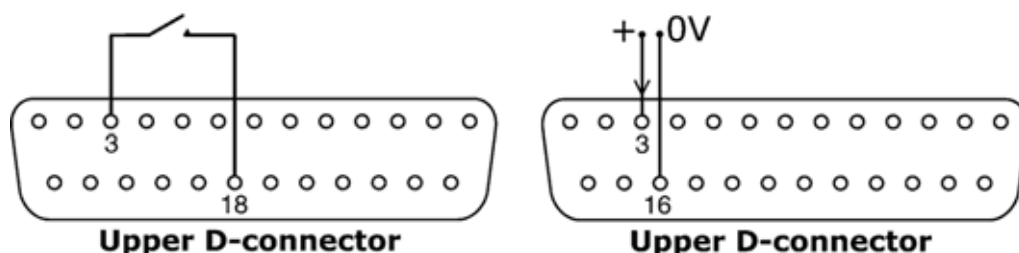
Fjärrstyrd start/stopp: Anslut en fjärrstyrd switch mellan stift 7 och 19 på den nedre D-kontakten. Alternativt kan en logisk ingång läggas på stift 7 på den nedre D-kontakten, jord till stift 18. Hög ingång stoppar pumpen, låg ingång startar pumpen. Utan anslutning eller med kontakten öppen går pumpen (standardinställning). För att ändra eller ställa in riktningen på ingången kör/stopp, se 18.11 *Fjärrstopp* i menyn Setup.

22.6 Riktningsingång



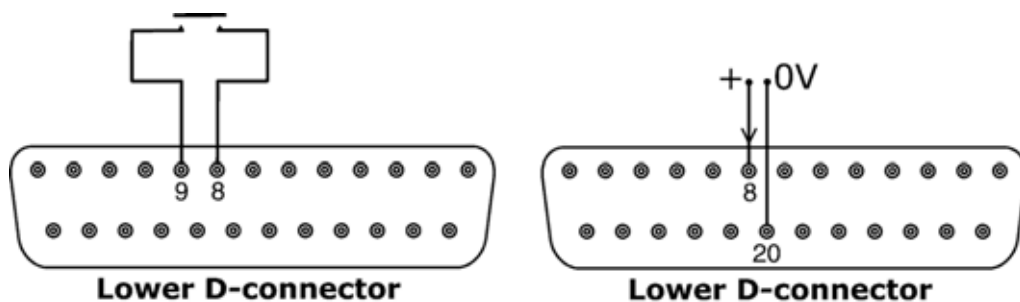
För att aktivera möjlighet till riktningskontroll och stänga av **riktningsknappen** på knappsatsen, koppla samman stift 6 och 18 på den nedre D-kontakten. Anslut en fjärrstyrd switch mellan stift 5 och 19 på den nedre D-kontakten. Öppen kontakt för medurs riktning, sluten kontakt för moturs riktning. Alternativt kan en logisk signal läggas på stift 5 på den nedre D-kontakten, jord till stift 17. Låg ingång för medurs riktning, hög ingång för moturs riktning. Utan anslutning har pumpen medurs riktning (standardinställning).

22.7 Ingången för växling mellan automatiskt/manuellt läge



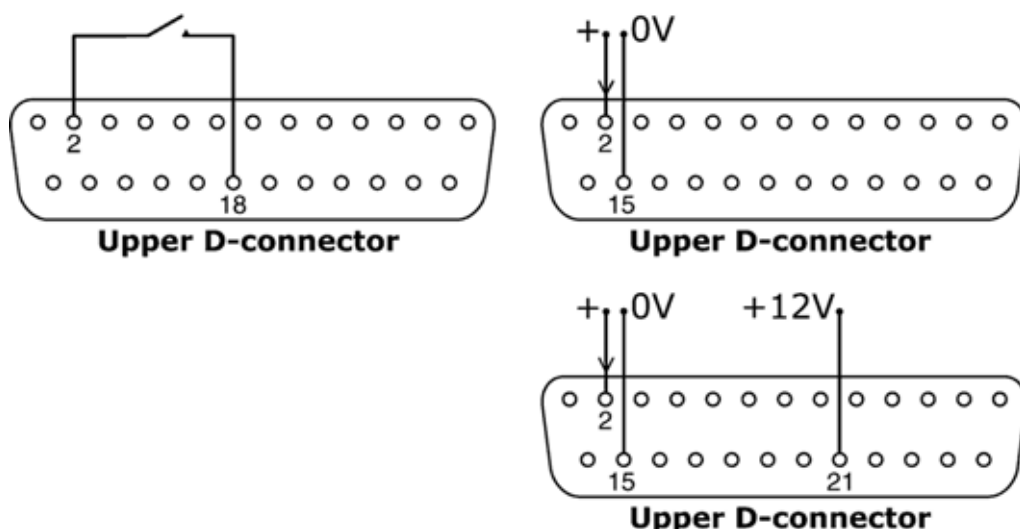
Anslut en fjärrstyrd switch mellan stift 3 och 18 på den övre D-kontakten. Sluten kontakt för automatisk styrning, öppen kontakt för manuell styrning. Alternativt kan en logisk ingång läggas på stift 3 på den övre D-kontakten, jord till stift 16. Hög ingång för automatisk styrning, låg ingång för manuell.

22.8 MemoDose-ingång



Anslut en momentan switch som en fot- eller en handomkopplare mellan stift 8 och 9 på den nedre D-kontakten. Slut kontakten för att påbörja doseringen. Denna ingång är kontaktstudseliminierad via program och fungerar på samma sätt som andra fjärrstyrda ingångar, såsom med 5 V till 24 V logik som ovan, med stift 8 som ingång och stift 20 som 0 V (nedre D-kontakten). **OBS:** Denna ingång är kontaktstudseliminierad via program, så signalen kan vara antingen momentan eller bibehållas under dosen. Om den bibehålls, måste signalen tas bort före nästa dos.

22.9 Ingången för läckagedetektering



Anslut en fjärransluten enhet för läckedetektering mellan stift 2 och 18 på den övre D-kontakten. Sluten krets indikerar läckage. Alternativt kan en logisk ingång läggas på stift 2 på den övre D-kontakten, jord till stift 15. Hög ingång indikerar ett läckage. Anslut en Watson-Marlow läckagedetektor på samma sätt, ta 12 V för att strömförsörja den från stift 21 på den övre D-kontakten.

Anslut kabeln från en Watson-Marlow läckagedetektor för slangövervakning enligt följande:

Färg för slang- övervakningsledning	Stiftnummer, övre D-kontakten
Blå	15
Gul	2
Röd	21

OBS: Använd enbart slangövervakningsutrustning ur Watson-Marlow 520-serien.

Viktigt: utgångar för pumpstatus

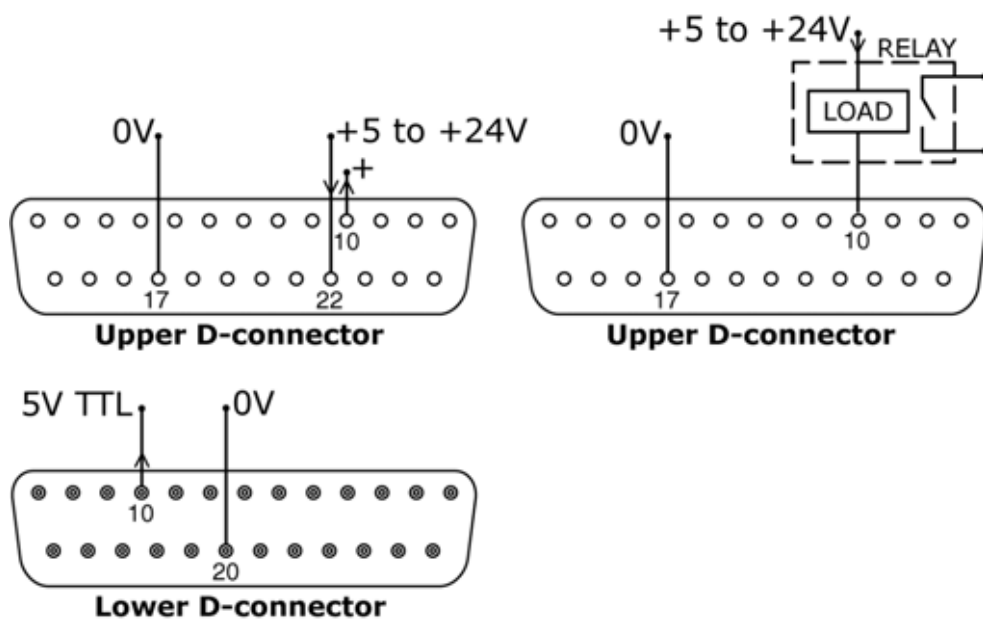
Alla fyra utgångarna kan konfigureras i programmet för ett antal olika parametrar: se 18.10 *Utgångar* under Inställningar.

Utgångarna 1 och 2 är tillgängliga samtidigt från den övre och den nedre D-kontakten. Utgångarna från den nedre D-kontakten är bakåtkompatibla med 505U-pumpar. De arbetar enbart med 5 V TTL-logik.

All fyra utgångar som finns tillgängliga från den övre D-kontakten har öppen kollektor.

BGenom att lägga på en positiv spänning på maximalt 24 V till stift 22 på den övre D-kontakten, kommer samtliga utgångar från kontakten att ha denna spänning: Stift 22 är sammankopplat med stift 23, 24 och 25. Tänk på att spänningsmatningen har tillräcklig kapacitet för att driva alla laster som kopplas in på utgångarna. **Viktigt: Den totala belastningen för de fyra logiska utgångarna får inte överskrida 50 mA.**

22.10.1 Logisk utgång 1

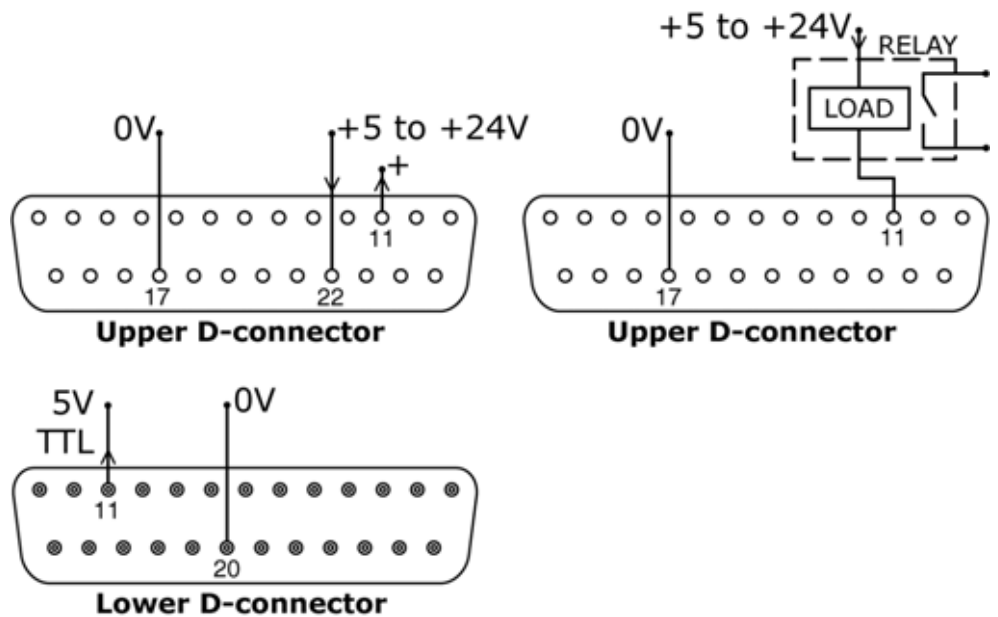


Utgång 1 tas från stift 10 på den övre D-kontakten, och beror på den logiska statusen på den funktion som är tilldelad Utgång 1. Alternativt kan en last, som exempelvis en reläspole, anslutas till stift 10, med jord till stift 17. Strömmen flyter genom kretsen beroende på den logiska statusen på den funktion som är tilldelad Utgång 1. Anslut inte någon enhet som kräver mer än 50 mA.

Dessutom finns Utgång 1 tillgänglig som en 5 V TTL-logisk signal på stift 10 på den nedre D-kontakten. Den ändrar status beroende på den logiska statusen på den funktion som är tilldelad Utgång 1. Anslut inte någon enhet som kräver mer än 1 TTL-last.

Som standard är Utgång 1 konfigurerad för att indikera run/stop-statusen. Se 12 *Slå på pumpen för första gången*.

22.10.2 Logisk utgång 2

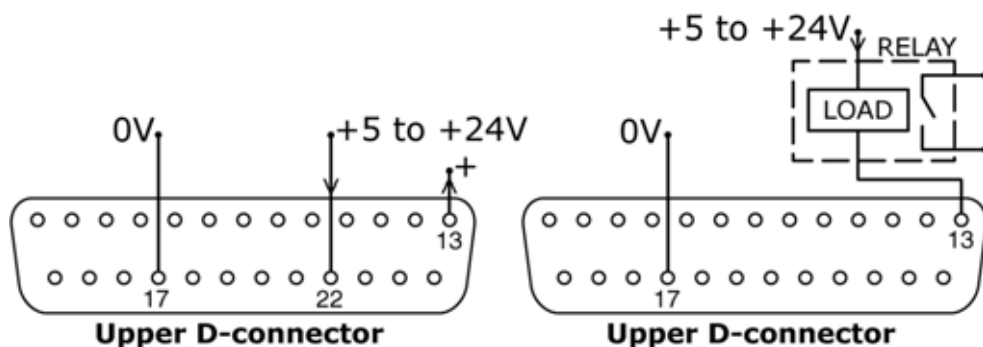


Utgång 2 tas från stift 11 på den övre D-kontakten, och beror på den logiska statusen på den funktion som är tilldelad Utgång 2. Alternativt kan en last, som exempelvis en reläspole, anslutas till stift 11, med jord till stift 17. Strömmen flyter genom kretsen beroende på den logiska statusen på den funktion som är tilldelad Utgång 2. Anslut inte någon enhet som kräver mer än 50 mA.

Dessutom finns Utgång 2 tillgänglig som en 5 V TTL-logisk signal på stift 11 på den nedre D-kontakten. Den ändrar status beroende på den logiska statusen på den funktion som är tilldelad Utgång 2. Anslut inte någon enhet som kräver mer än 1 TTL-last.

Som standard är Utgång 2 konfigurerad för att indikera Direction (riktning)-statusen. Se 12 *Slå på pumpen för första gången*.

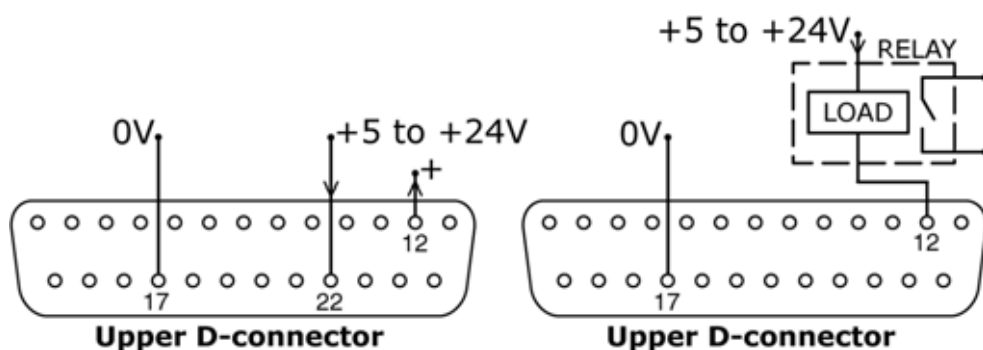
22.10.3 Logisk utgång 3



Utgång 3 tas från stift 13 på den övre D-kontakten, och beror på den logiska statusen på den funktion som är tilldelad Utgång 3. Alternativt kan en last, som exempelvis en reläspole, anslutas till stift 13, med jord till stift 17. Strömmen flyter genom kretsen beroende på den logiska statusen på den funktion som är tilldelad Utgång 3. Anslut inte någon enhet som kräver mer än 50 mA.

Som standard är Utgång 3 konfigurerad för att indikera Auto/Man-statusen. Se 12 *Slå på pumpen för första gången.*

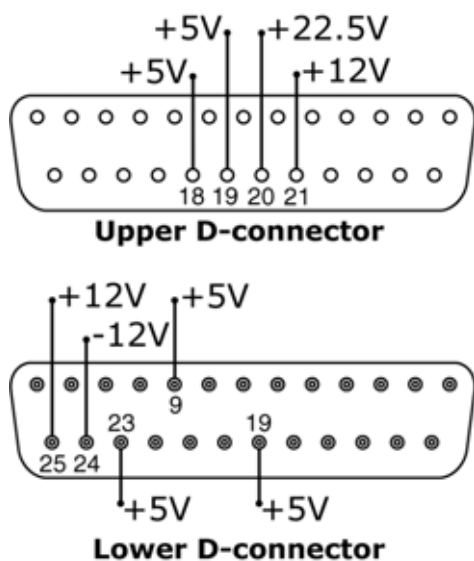
22.10.4 Logisk utgång 4



Utgång 4 tas från stift 12 på den övre D-kontakten, och beror på den logiska statusen på den funktion som är tilldelad Utgång 4. Alternativt kan en last, som exempelvis en reläspole, anslutas till stift 12, med jord till stift 17. Strömmen flyter genom kretsen beroende på den logiska statusen på den funktion som är tilldelad Utgång 4. Anslut inte någon enhet som kräver mer än 50 mA.

Som standard är Utgång 4 konfigurerad för att indikera General alarm (allmänt larm)-statusen. Se 12 *Slå på pumpen för första gången.*

22.11 Matningsspänningar



I tabellen nedan är "Max load" (maxbelastning) den högsta totala belastningen på varje matning, oavsett antalet anslutningar.

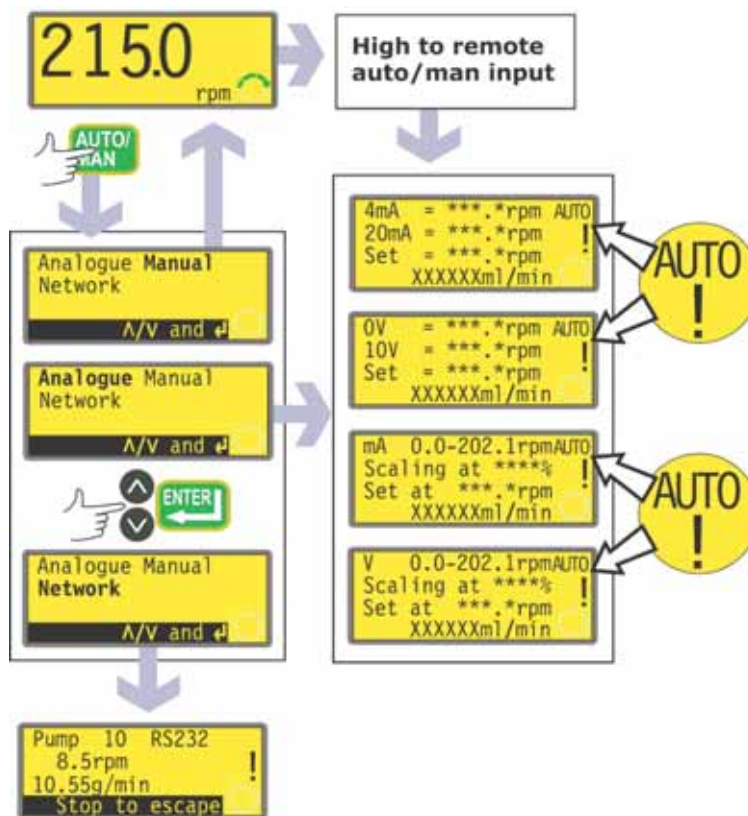
Likströms-spänning	Maxbelastning	Nedre D	Övre D	Typisk användning
+5 V	10 mA	9, 19, 23	18, 19	Spänningsmatning för ingångar med fjärrkopplare. Möjlig spänningsmatning för utgångar om endast 5 V krävs. Stift 9 används specifikt för fotreglage/handreglage
+12 V	10 mA	25	21	Möjlig spänningsmatning för ingångar med fjärrkopplare. Möjlig spänningsmatning för utgångar. Spänningsmatning för Watson-Marlow slangläckagedetektor. Delspänningsmatning (-12 V krävs också) för Watson-Marlow lägesavkännare.
-12 V	10 mA	24	—	Delspänningsmatning (+12 V krävs också) till Watson-Marlow lägesavkännare.
+22,5 V		—	20	Spänningsmatning till 520N spolningsmodul. Använd inte denna.
+10 V		21	—	Referensspänning för fjärrstyrd varvtalsreglering med potentiometer. Använd inte denna som allmän matningsspänning.

OBS: Alla likspänningsmatningar är stabiliserade utom +22,5 V.

23 Automatisk styrning och drift

Kontrollera att pumpen är klar för att köra innan automatisk styrning väljs. Fjärrstyrningssignaler kan starta pumpen utan förvarning.

Att aktivera automatisk drift



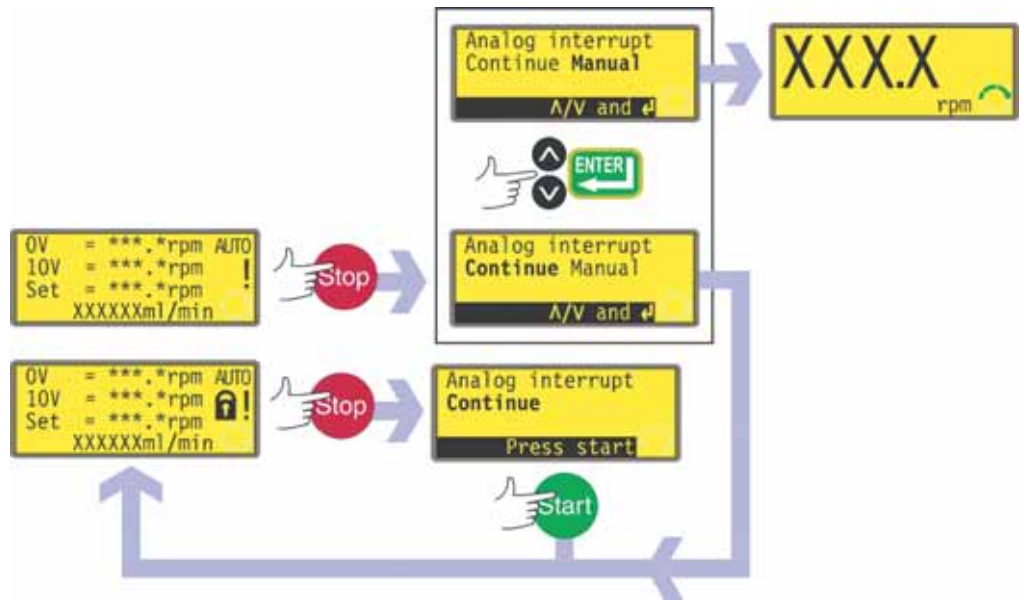
- Om huvudskärmen i manuellt läge visas trycker du på knappen **AUTO/MAN** eller lägg på en hög signal (5-24 V) på fjärringången för auto /manual (automatisk/manuell).
- Om auto-inmatningen triggades via fjärrstyrning, svarar pumpen på den analoga signalen så snart som detta är utfört och visar då ikonen "AUTO".
- Om auto-inmatningen triggades med hjälp av **AUTO/MAN**, finns det tre alternativ för pumpen: **Analogue**, **Manual** och **Network** (analogt, manuell och nätverk). Använd **upp-** eller **nedpilarna** för att göra ditt val och tryck på **ENTER** för att bekräfta valet.
 - Om du väljer **Manual** kommer du tillbaka till huvudskärmen för manuellt läge igen. Se 14 *Manuell drift*.
 - Om du väljer **Network** går pumpen över i nätverksläge (RS232). Se 24 *Styrning och drift via nätverk*.
 - Om du väljer **Analogue** går pumpen över i analogt läge. Pumpen svarar på den analoga signalen så snart som detta är utfört och visar då ikonen "AUTO".

- Pumpen växlar automatiskt över till läge för automatisk återstart och visar ikonen **!**. De enda aktiva knapparna är **STOP, AUTO/MAN, DIRECTION** and **START** (stopp, automatisk/manuell, rotationsriktning och start) (endast tillgängliga som en förlängd knapptryckning för att växla mellan aktivering och avaktivering av knapplåset). **Upp-** och **nedpilarna** är tillgängliga om manuell skalning har ställts in (se nedan).
- Om ingången för fjärrstyrd riktningstyrning är aktiv och riktningssingången ligger på, är **riktningsknappen** avaktiverad. Om knapplåset ställts in är endast **STOP** och **START** aktiva (endast tillgängliga som en förlängd knapptryckning för att växla mellan aktivering och avaktivering av knapplåset).
- Pumpens display visar den av de två lämpliga skärmarna för autodrift som är lämplig beroende på det tidigare valda auto-läget, 4-20 mA eller 0-10 V, med eller utan skalning.
- Displayvisningen för autodrift visar fyra typer av information: pumpvarvtal vid låg signal på Analogue 1 (4 mA eller 0 V), pumpvarvtal vid hög signal (20 mA eller 10 V), det inställda varvtalet (dvs. det varvtal som för tillfället pumpen roterar enligt den analoga varvtalssignalen och den analoga skalningssignalen, om sådan ställts in), samt flödes hastigheten uttryckt i inställd måttenhet (se 18.8 *Flödesenheter*). Procenttalet för skalning visas också om det ställts in.
- Om manuell skalning är aktiverat med meny Setup (se 18. *Inställningar*) kan procenttalet för skalning justeras mellan 0 % och 100 % med hjälp av **upp-** och **nedpilarna**.
- Pumpen svarar på fjärrstyrda digitala insignaler. Om ingången run/stop stoppar pumpen, visar den nedre raden på skärmen "Remote stop". När pumpen återstartar, försvinner meddelandet och pumpen återgår till normal drift igen.
- Om pumpen stoppas på grund av ett läckage, visar skärmen "LEAK DETECTED. Check and reset, then press Stop" (LÄCKAGE. Kontrollera och återställ, tryck sedan Stop). Se 25.1 *Felkoder*.
- Utgångarna för fjärrstatus fungerar fullständigt.

Att komma ur automatisk drift

- Om du gick in i automatisk drift genom att trycka på **AUTO/MAN** och valde **Analogue** (analogt), kan du komma tillbaka till manuell drift genom att trycka på **AUTO/MAN** och välja ett av alternativen: **Analogue, Manual** och **Network**. Använd **upp-** och **nedpilarna** för att markera och tryck på **ENTER** för att bekräfta.
 - Om du väljer **Manual** går pumpen tillbaka till manuell drift. Om denna metod för att växla mellan **AUTO/MAN** används, behåller pumpen det inställda varvtalet från sin tidigare körning i manuell läge när den står stilla. Se 14 *Manuell drift*.
 - Om du väljer **Network** går pumpen över i nätverksläge (RS232). Se 24 *Styrning och drift via nätverk*.
 - Om du väljer **Analogue** går pumpen över i analogt läge. Pumpen svarar på den analoga signalen så snart som detta är utfört och visar då ikonen "AUTO".
- Om du gick in i automatisk drift genom att lägga på en hög signal på Auto/Man-ingången, lämnar du automatisk drift genom att lägga på en låg signal (0 V) på den ingången. Pumpen återgår till manuell drift och upprätthåller varvtal och driftstatus från sin tidigare körning i analogt läge.

Nödstopp

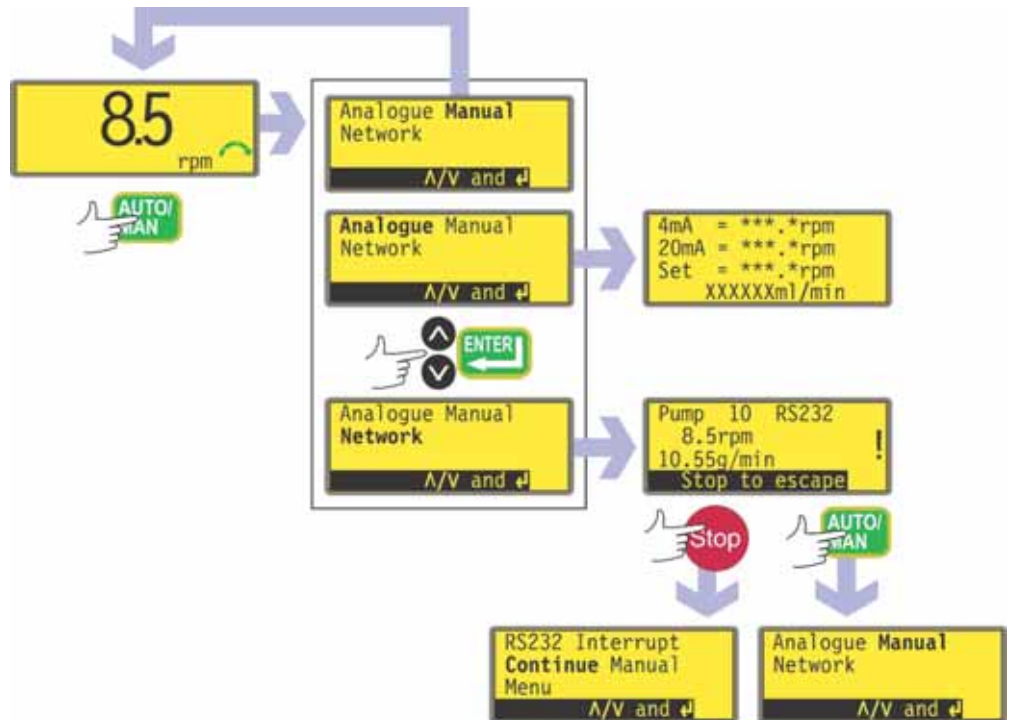


- I nödfall, tryck på **STOP**-knappen. Pumpen stannar och visar en avbrottskärm.
- Om knapplåset är aktivt när **STOP** trycks, eller om pumpen körs i autoläge via den digitala ingången, visar avbrottskärmen ett knapptryckningsval: tryck **START** för att fortsätta automatisk drift.
- Om knapplåset var på när **STOP** trycktes ned, ges ett val på avbrottskärmen: **Continue** (fortsätt) för att fortsätta automatisk drift eller **Manual** (manuellt) för att gå över till manuellt läge. Använd **upp-** eller **nedpilarna** för att göra ditt val och tryck på **ENTER** för att bekräfta valet.

24 Styrning och drift via nätverk

Kontrollera att pumpen är klar att köra innan nätverksstyrning väljs. Fjärrstyrningssignaler kan starta pumpen utan förvarning.

Att aktivera nätverksdrift



- När huvudskärmen för manuellt läge visas trycker du på knappen **AUTO/MAN**.
- Pumpen erbjuder tre alternativ: **Analogue**, **Manual** och **Network**. Använd **upp-** eller **nedpilarna** för att göra ditt val och tryck på **ENTER** för att bekräfta valet.
 - Om du väljer **Manual** kommer du tillbaka till huvudskärmen för manuellt läge igen. Se 14 *Manuell drift*.
 - Om du väljer **Network** går pumpen över i nätverksläge (RS232).
 - Om du väljer **Analogue** går pumpen över i analogt läge. Se 23 *Automatisk styrning och drift*.
- Pumpen växlar automatiskt över till läge för automatisk återstart och visar ikonen **!**. De enda aktiva knapparna är **STOP**, **AUTO/MAN** och **MENU**.
- Fjärrstopp, auto/man, dos, riktningsaktivering och riktningsingångar är inte aktiva. Läckageingången är aktiv. Se 25.1 *Felkoder*.
- Alla utgångar för pumpstatus är aktiva.

Att stänga av nätverksdrift

- När **AUTO/MAN** trycks ner visas tre alternativ: **Analogue**, **Manual** och **Network**. Använd **upp-** eller **nedpilarna** för att göra ditt val och tryck på **ENTER** för att bekräfta valet.
 - Om du väljer **Manual** återgår pumpen till manuell drift och behåller varvtal och driftstatus från sin tidigare körning i nätverksläge. Se 14 *Manuell drift*.
 - Om du väljer **Network** går pumpen tillbaka till nätverksläge (RS232).
 - Om du väljer **Analogue** ställs pumpen in i analogt läge. Se 23 *Automatisk styrning och drift*.

Nödstopp

- I nödfall, tryck på **STOP**-knappen. Pumpen stoppar och visar en avbrottsskärm där du kan välja **Continue** (fortsätt) för att återgå till nätverksstyrning, **Manual** (manuell) för att ställa in pumpen på manuell styrning (se 14 *Manuell drift*) eller **Menu** för att visa huvudmenyn (se 15 *Huvudmeny*). Använd **upp-** eller **nedpilarna** för att göra ditt val och tryck på **ENTER** för att bekräfta valet.

24.1 Kommandosträngar för RS232 och RS485

Kommando	Parametrar	Betydelse
nCA	-	Radera LCD-skärmen
nCH	-	Återställ markören till utgångsläget
nDO	xxxxxxxxxx <,yyyy>	Ställ in och kör en dos xxxxxxxxxxxx tachopulser, med extra dropp av yyyy (maximalt 11 000) tachopulser. Se not 2
nTC	-	Nollställ räkneverket för ackumulerad tachometer
nSP	xxx,x	Ställ in varvtalet på xxx,x varv/min
nSI	-	Öka varvtalet med 1 varv/min
nSD	-	Minska varvtalet med 1 varv/min
nGO	-	Starta körning
nST	-	Stoppa körning
nRC	-	Ändra rotationsriktning
nRR	-	Ställ in rotationsriktningen på medurs
nRL	-	Ställ in rotationsriktningen på moturs
nRS	-	Återställa status. Se not 1
nRT	-	Återställ räkneverket för ackumulerad tachometer
nW	[rad 1]~[rad 2]~ [rad 3]~[rad 4]@	Visa text på 1 till 4 rader med ~ som radavgränsare. Avslutas av tecknet @. Se not 3
nZY	-	Återställ 0 för stoppad eller 1 för körning

Not 1: Status returneras till sändaren i följande format: [pumptyp] [ml/varv] [pumphuvud] [slangstorlek] [varvtal] [CW/CCW (medurs/moturs)] P/N [pumpnummer] [tachoräkneverk] [0/1 (stoppad/pågående)] !

Exempel: 520Di 15,96 520R 9,6MM 220,0 CW P/N 1 123456789 1 !

Not 2: Korrelationen mellan tachometerpulserna och motorns rotation är fast och utgör ett mätbart och absolut sätt att övervaka antalet varv i pumphuset - 10 982 pulser per varv. Med hjälp av den uppgiften kan man beräkna mängden doserat material, förutsatt att pumphuvudstypen och slangstorleken är kända.

Not 3: Om pumpens vartal ändras senare, visas skärmen i exemplet (siffrorna är endast som exempel) i 4 sekunder och går sedan tillbaka till att visa den kundinställda skärmen. 1 till 4 rader text kan skrivas med ~ radavskiljare och @ som slut på meddelandet. 1W520Du@ och 1W520Du~@ är alltså båda giltiga kommandon.



Not 4: I samtliga fall kan "n" var ett valfritt nummer från 1 till och med 16. Med undantag för symbolen # kan dessa användas som kommando för alla enheter, men inte tillsammans med kommandona RS, RT eller ZY, eftersom resultaten skulle bli osäkra.

25 Felsökning

Om pumpens skärm inte tänds när pumpen är påslagen, kontrollera följande:

- Kontrollera spänningsväljarens inställning på pumpens baksida.
- Kontrollera strömbrytaren på pumpens baksida.
- Kontrollera att pumpen har strömförsörjning.
- Kontrollera säkringen i säkringshållaren mitt på kopplingsplattan på pumpens baksida.
- Kontrollera i förekommande fall säkringen i kontakten.

Om pumpen går men det inte blir något flöde eller om flödet är litet, kontrollera följande:

- Kontrollera att slangen och rotorn finns i pumphuvudet.
- Kontrollera att det kommer fram flöde till pumpen.
- Kontrollera att slangen inte har sprickor eller är trasig.
- Kontrollera om ledningarna har snott sig eller är igensatta.
- Kontrollera att eventuella ventiler i ledningarna är öppna.
- Kontrollera att slangar med korrekt vägg tjocklek används.
- Kontrollera rotationsriktningen.
- Kontrollera att rotorn inte slirar mot drivaxeln.

25.1 Felkoder

Om ett internfel inträffar, blinkar ett felmeddelande i teckenfönstret. **OBS:** Felmeddelandena **Signal out of range** (signal utanför tillåtet intervall), **Over signal** (översignal), **No signal** (ingen signal) och **Leak detected** (läckage detekterat) ger information om typen av en extern signal. De blinkar inte.

Feltillstånd	Förslag till åtgärd
RAM write error (skrivfel till RAM)	Försök återställa genom att slå AV och PÅ strömmen. Eller kontakta support
RAM corruption (minnesfel i RAM)	Försök återställa genom att slå AV och PÅ strömmen. Eller kontakta support
OTP ROM error / corruption (fel/skada i OTP ROM)	Försök återställa genom att slå AV och PÅ strömmen. Eller kontakta support
OTP ROM read error (läsfel från OTP ROM)	Försök återställa genom att slå AV och PÅ strömmen. Eller kontakta support
Unknown pump type (okänd pumptyp)	Kontrollera gränssnittskortet och kablar. Försök återställa genom att slå AV och PÅ strömmen. Eller kontakta support
Display failure (displayfel)	Kontakta support
Wrong key-press (felaktig knapptryckning)	Gör om knapptryckningarna. Försök återställa genom att slå AV och PÅ strömmen.
Motor stalled (motorn blockerad)	Stoppa pumpen omedelbart. Kontrollera pumphuvud och slang. AV/PÅ kan återställa. Eller kontakta support
Tacho fault (fel på tacho)	Stoppa pumpen omedelbart. AV/PÅ kan återställa. Eller kontakta support
Speed error (varvtalsfel)	Stoppa pumpen omedelbart. AV/PÅ kan återställa. Eller kontakta support
Over current (för hög ström)	Stoppa pumpen omedelbart. Kontrollera systemet. AV/PÅ kan återställa. Eller kontakta support
Over voltage (överspänning)	Stoppa pumpen omedelbart. Kontrollera spänningsväljaren. Kontrollera strömförsörjningen. AV/PÅ kan återställa. Eller kontakta support
Under voltage (för låg spänning)	Stoppa pumpen omedelbart. Kontrollera spänningsväljaren. Kontrollera strömförsörjningen. AV/PÅ kan återställa. Eller kontakta support
Watchdog error (övervakningsfel)	Försök återställa genom att slå AV och PÅ strömmen. Eller kontakta support
Over temperature (för hög temperatur)	Stoppa pumpen omedelbart. Stäng AV. Kontakta support
Signal out of range (signal utanför område)	Kontrollera signalintervallet på analoga styrsignalen. Justera signalen vid behov. Eller kontakta support
Over signal (för hög signal)	Minska den analoga styrsignalen
No signal (ingen signal)	Anslut den analoga styrsignalen eller återgå till manuell styrning
Leak detected (läckage detekterat). Kontrollera och återställ	Åtgärda orsaken till läckaget. Tryck på STOP för att återställa
Unrecognised key-press (oidentifierbar knapptryckning)	Gör om knapptryckningarna. Försök återställa genom att slå AV och PÅ strömmen. Eller kontakta support
Work overload (för hög belastning)	Stäng AV. Kontrollera strömförsörjningen. Kontrollera pumphuvud och slangar. Vänta 30 minuter. Påslag kan återställa. Eller kontakta support
Network not detected (Nätverk ej funnet)	Stäng AV. Kontrollera nätverket och anslutningarna. Eller kontakta support
RS232 fault (RS232 -fel)	Stäng AV. Kontrollera nätverket och anslutningarna. Eller kontakta support
RS232 lost (RS232 förlorad)	Stäng AV. Kontrollera nätverket och anslutningarna. Eller kontakta support
General error condition (allmänt fel)	Stäng AV. Kontakta support

26 Underhåll av drivenhet

Det finns inga säkringar eller delar som användaren kan serva inuti denna pump (utom nätkabeln: se 10 *Anslutning av denna produkt till en strömförsörjning*). Enheten bör sändas till Watson-Marlow eller godkända agenter eller distributörer för service.

27 Reservdelar till drivenhet

Utbyttbar huvudsäkring, typ T2,5A H 250V
20 mm: FS0064

Fot: MN2507M

28 Pumphuvudena 520R, 520R2 och 520RE

Delarnas benämning



520R/520R2

520REL/520REM/520REH

1 Luckspärr	5 Flik över rotoraxe	9 Pumprulle
2 Skydd (520R, 520R2)	6 Styrrulle	10 Klämma på slanghållare (520R, 520R2)
3 Slangbana	7 Rotor	11 Slanghållare (520R, 520R2)
4 Skydd över kopplingsknapp	8 Följerulle	12 Skydd med tätning (520RE)
		13 Dräneringsport (520RE)

28.1 Demontering och montering av pumphuvud



Dra alltid ut nätsladden innan luckan öppnas eller någon demontering eller byte utförs i pumpen.

Pumphuvudets slangbana kan monteras i ett av tre lägen för att erhålla slanganslutningar från höger, uppfifrån eller underifrån. Enheten måste vara placerad på kanten av bänken när pumphuvudet är med slanganslutningarna riktade uppåt eller nedåt - i annat fall kommer slangar eller lucka att hindras av bänkytan. Vänd inte pumphuvudet så att slanganslutningarna riktas mot knappsatsen. Det kan innebära en säkerhetsrisk om detta görs.

Pumpen kan konfigureras för medurs eller moturs rotationsriktning. Observera dock att slangarna håller längre om rotorn roterar medurs, och att prestandan vid mottryck maximeras om rotorn roterar moturs.

För att vrida pumphuvudet

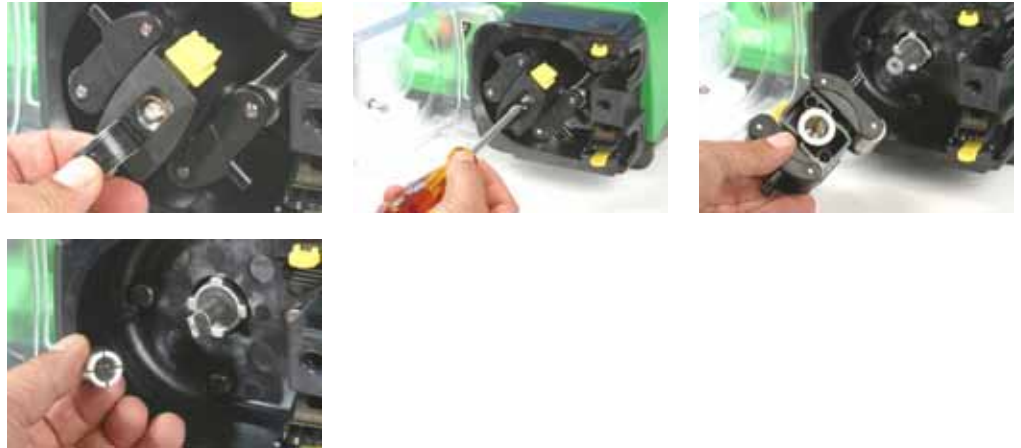
- Öppna luckan över pumphuvudet enligt beskrivningen i 29.1 *Öppna luckan* nedan.
- Ta bort rotorn enligt beskrivningen i *Uttagning av rotor*, nedan.



- Använd en flat skruvmejsel och lossa och skruva ut de fyra skruvarna som håller slangbanan.
- Ta bort slangbanan.
- Vrid slangbanan till önskad position. Sätt tillbaka och skruva fast de fyra skruvarna som håller slangbanan.
- Sätt tillbaka rotorn enligt beskrivningen i *Montering av rotor* nedan.
- Stäng luckan över pumphuvudet genom att trycka på den tills dess den låses fast.

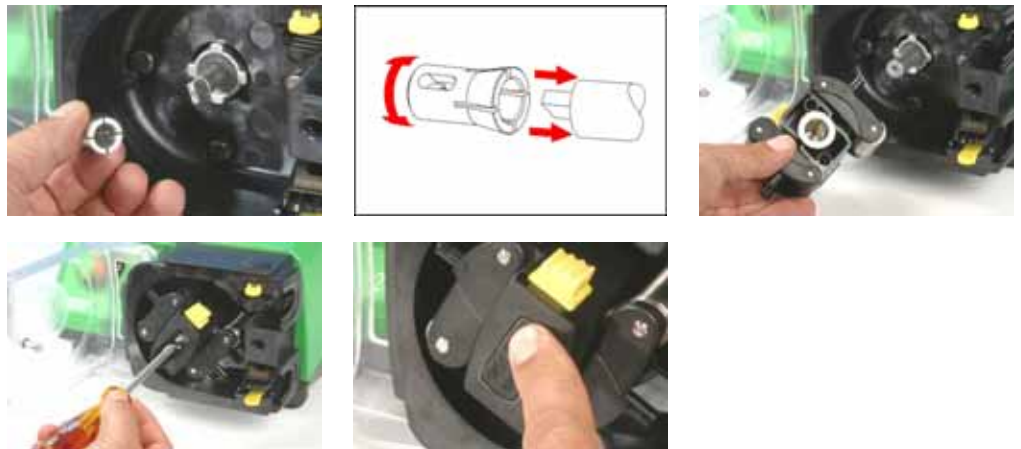
Uttagning av rotor

- Ta bort eventuella slangar ur pumphuvudet.



- Öppna fliken över rotoraxeln i rotorns centrum.
- Använd en flat skruvmejsel och skruva loss skruven som håller fast rotorn på axeln.
- Dra loss rotorn från axeln.
- Mellan rotornavet och axeln finns en konisk hylsa. Om hylsan sitter fast på axeln, dra av den, eventuellt efter att först ha lossat genom att knacka på den. Undvik att bända bort den med en skruvmejsel eller annat verktyg. Om hylsan sitter fast i navet, dra av den, eventuellt efter att först ha lossat den genom att skruva in mittskruven igen ett par varv och knacka lätt på skruvhuvudet.

Montering av rotor



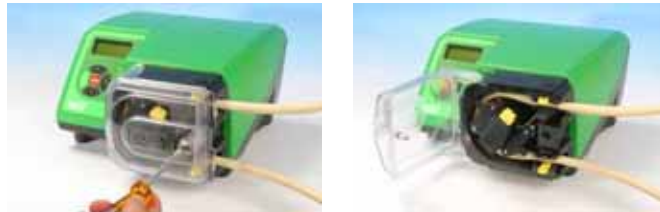
- Sätt tillbaka hylsan på axeln och vrid på den tills den passar in i axelns fasningar. Montera rotorn på axeln.
- Öppna fliken över rotoraxeln i rotorns centrum. Använd en flat skruvmejsel och skruva fast skruven som håller fast rotorn på axeln. Dra åt till 3 Nm så att hylsan inte slirar under drift. Den sitter rätt när styrrullarna ligger i linje med slangbanans ytterkant. Stäng fliken över rotoraxeln.
- Stäng luckan över pumphuvudet och kontrollera att rotorn går fritt från luckan genom att köra pumprotorn ett par varv.

29 Installation av 520R, 520R2 och 520RE



Dra alltid ut nätsladden innan slangbanan tas ut eller någon omplacering, uttagning eller service har utförts på pumpen.

29.1 Öppna luckan över pumphuvudet



- Lås upp luckan över pumphuvudet genom att vrida luckspärren $\frac{1}{4}$ varv moturs med hjälp av en flat skruvmejsel.
- Öppna luckan så mycket det går så att arbetet med slangen går lättare.
- Se till att rullarna roterar fritt och att slanghållarna är rena.

29.2 Slanginsättning på 520R och 520R2

Pumphuvuden av typ 520R är fabriksinställda för att passa till Watson-Marlow slangar med 1,6 mm vägg tjocklek. Pumphuvuden av typ 520R2 är fabriksinställda för att passa till Watson-Marlow slangar med 2,4 mm vägg tjocklek. Pumpens prestanda kan väsentligen påverkas om andra slangar än de som levereras från Watson-Marlow används.



- Märk upp en längd på 225 mm på slangen som ska placeras i pumphuvudet.
Varning: Om mer än 225 mm placeras i pumphuvudet kan detta resultera i minskad livslängd på slangen.
- Öppna den nedre fjäderbelastade slanghållaren och lägg i slangen med den första av de två 225 mm markeringarna i linje med insidan på den fjäderbelastade slanghållaren. Spänn fast slangen.
- Koppla ur motorns koppling genom att trycka på den gula kopplingsknappen vid sidan av rotornavet och sedan vrida navet ett par grader med knappen fortfarande intryckt. Rotorn kan nu vridas ett helt varv utan att motor och växellåda är inkopplade. Om kopplingen griper in igen under vridningen, tryck in knappen och vrid rotorn ett par grader.
- Mata in slangen runt pumphuvudets slangbana genom att vrida rotorn. Se till att slangen inte är vriden eller kläms mellan styrrullarna och banan. Se till att den andra av de två 225 mm-markeringarna ligger i linje med insidan på den övre fjäderbelastade slanghållaren.
- Öppna den övre fjäderbelastade slanghållaren och lägg i slangen. Kontrollera att slangen inte är vriden och att den är placerad på mitten mellan styrrullarna. Spänn fast slangen.



- De fjäderbelastade slanghållarna måste gripa tillräckligt hårt runt slangen för att förhindra att den rör sig in och ut ur pumphuvudet, men får inte sitta så hårt att slangen kläms och vätskeflödet hindras. Slanghållarna är försedda med gula klämmor som kan knäppas i två lägen när hållarna hålls öppna: i det yttre läget griper hållarna hårt om slangen, i det inre läget lösare. Justera klämmorna för att förhindra att slangen rör sig medan rotorn vrids ett par varv på prov.
- Stäng luckan över pumphuvudet genom att trycka på den tills dess den låses fast.
- Anslut lämpliga slangar till slangarna från pumphuvudet med hjälp av kopplingar av rätt typ.
- Om slangar av typ Marprene eller Bioprene används, eftersträck slangarna efter 30 minuters drifttid eftersom de kan förlängas efter drifttagning. Eftersträck så att 225 mm slang finns mellan insidorna på de fjäderbelastade slanghållarna.

29.3 520RE: montera dräneringsporten

Dräneringsporten är ett extra tillbehör som levereras med pumphuvudet. Vi rekommenderas starkt att den monteras innan pumpen används. Det kan göras med rotorn på plats eller demonterad.






- Avlägsna dräneringsproppen nertill i pumphuvudet. Dräneringsproppen är flexibel. Den kan tas ut genom att trycka på den med ett finger inifrån pumphuvudet eller genom att sätta in en nagel under flänsen från utsidan.
- Sätt porten på plats inifrån pumphuvudet.
- Montera den medföljande hållmuttern ($\frac{3}{8}$ tum BSP) och dra åt för hand.
- Montera dräneringsledningar efter behov (medföljer ej).

29.4 Laddning av 520RE-element



Pumphuvuden av typ 520RE är fabriksinställda för att passa till Watson-Marlow slangar med 2,4 mm väggjocklek. Element med antingen industriella snabbfästen eller sanitära Tri-clamp-kopplingar kan användas, men **det är mycket viktigt att elementets trycktal motsvarar pumphuvudets trycktal** så att rätt fullfjäders- och ocklusionsinställningar används. Pumphuvudets trycktal finns angivet på fliken på rotoraxeln. Elementets trycktal finns angivet på kopplingshylsan.

Observera att fliken över rotoraxeln och elementets kopplingshylsa har samma färg.

OBS: För att tryck på 4 bar och 7 bar ska kunna uppnås med en 520RE-pump och rotor och element av lämplig typ, **måste** pumpen rotera moturs.

Trycktal för element och rotor					
Färg på rotoraxelflik och kopplingshylsa					
Grå		Beige		Blå	
					
520REL Tryck upp till 2 bar Innerdiametrar 3,2 mm, 6,4 mm och 9,6 mm		520REM Tryck upp till 4 bar Innerdiametrar 3,2 mm och 6,4 mm		520REH Tryck upp till 7 bar Innerdiameter 3,2 mm	
Industri Marprene TL Pumpsil Neoprene Chem-Sure	Sanitär Bioprene TL Pumpsil Sta-Pure Chem-Sure	Industri Marprene TM Chem-Sure	Sanitär Bioprene TM Sta-Pure	Industri Marprene TH Sta-Pure	Sanitär Bioprene TH Sta-Pure

Kopplingshyslor för industri och sanitär användning

Industri	Sanitär
	



Kontrollera att elementets kopplingshylsa har samma färg som fliken över rotoraxeln.

Förfarande för isättning av 520RE-element

OBS: Förfarandet för isättning av element är detsamma för industriella (på bilden) och sanitära element.



- Välj ett lämpligt Watson-Marlow 520RE slangelement, och ta hänsyn till mottryck, innerdiameter, slangmaterial och typ av koppling. Se tabellen ovan för the table above for trycktal. **Kontrollera att elementets kopplingshylsa har samma färg som flänsen över rotoraxeln.**
- Skjut in den D-formade flänsen som sitter i ena änden av slangelementet i den nedre D-formade skåran.
- Koppla ur motorns koppling genom att trycka på den gula kopplingsknappen vid sidan av rotoraxeln och sedan vrida navet ett par grader med knappen fortfarande intryckt. Rotorn kan nu vridas ett helt varv utan att motor och växellåda är inkopplade. Om kopplingen griper in igen under vridningen, tryck in knappen och vrid rotorn ett par grader.
- Mata in slangen runt pumphuvudets slangbana genom att vrida rotorn. Se till att slangen inte är vriden eller kläms mellan styrrullarna och banan.
- Skjut in den andra D-formade flänsen i den övre D-skåran.
- Kontrollera att slangen ligger i mitten av slangbanan och att flänsarna är helt inskjutna.
- Stäng luckan över pumphuvudet genom att trycka på den tills dess den låses fast.
- Anslut lämpliga slangar till slangarna från pumphuvudet med hjälp av kopplingar av rätt typ. Se nedan.

29.5 Anslutning av 520RE-element

Välj lämpliga slangar för anslutning till in- och utpumpningskopplingarna. Kontrollera att märktrycket är rätt för tillämpningen.

Sanitär ¾ tum mini-Tri-clamp-kopplingar

Sanitära kopplingar ansluts till ett slangsystem med hjälp av mini-Tri-clamp kopplingar och packningar.



- Håll in- eller utpumpningsslangens kontaktände mot slangkopplingen med en packning mellan.
- Använd en Tri-clamp-klämma för att fästa ihop de båda flänsarna rakt, stäng den och dra åt.

Industriella snabbfästen

Industriella kopplingar ansluts till ett slangsystem med snabbfästen.



- Håll stadigt i pumpen och tryck honkopplingen (kan anskaffas från Watson-Marlow Bredel) över slangelementet och tryck på plats.



- För bortkoppling, håll stadigt i pumpen och dra i kopplingens yttre hylsa. Vrid motur och dra ut honkopplingen.

30 Underhåll av 520R, 520R2 och 520RE



Dra alltid ut nätsladden innan luckan öppnas eller någon demontering eller byte utförs i pumpen.

- Som en del av den regelbundna rengöringen och regelbundet underhåll (och minst var 3:e månad), smörj ledpunkter, följerullar och styrrullar med Ultra Lube (PA 1240), som är ett giftfritt perfluoreter-baserat fett.
- De rostfria pumprullarna är lagrade i underhållsfria lager.
- Se till att pumphuvudets slangbana, rotor, rullar och fjäderbelastade slanghållare (om sådana är monterade) är rena och fungerar tillfredsställande.
- Vätska som kan finnas inuti pumphuvudet måste torkas bort så snart som möjligt eftersom en långvarig exponering kan försämra livslängden på pumphuvudet.
- För att rengöra pumphuvudet, ta bort rotorn enligt beskrivningen i *Uttagning av rotor*, ovan. Spola pumphuvudet med vatten och ett mildt tvättmedel, eller lämpligt rengöringsmedel. Rengör rotor och rullar på samma sätt. Om det krävs något speciellt rengöringsmedel för att få bort eventuellt spill, se den allmänna vägledningen för rengöring med lösningsmedel eller ta kontakt med Watson-Marlow tekniska support för att få bekräftat att lösningsmedlet kan användas. **OBS:** luckan över pumphuvudet, samt flödes- och volymdosering över rotoraxeln och kopplingsdamasken bör tas bort innan vissa rengöringsmedel används. Se tabellen nedan. Dessa komponenter finns tillgängliga som reservdelar vid behov.
- Sätt tillbaka rotorn enligt beskrivningen i *Montering av rotor*, ovan.

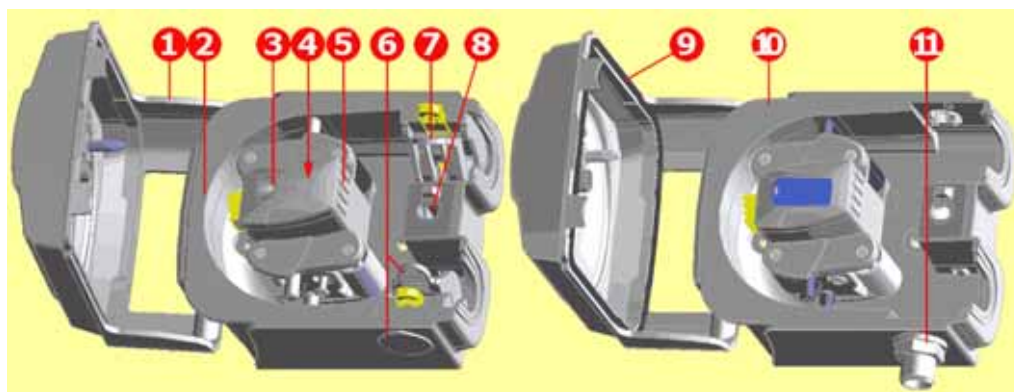
Allmän vägledning för rengöring med lösningsmedel

Kemisk produkt	Att tänka på vid rengöring
Alifater	Ta bort luckan över pumphuvudet. Minimera exponeringen mot luckan över rotoraxeln och kopplingsdamasken till mindre än en minut (risk för angrepp). Smörj följerullar och styrrullar efter rengöring.
Aromatiska kolväten	Ta bort luckan över pumphuvudet. Minimera exponeringen mot luckan över rotoraxeln och kopplingsdamasken till mindre än en minut (risk för angrepp). Smörj följerullar och styrrullar efter rengöring.
Ketonlösningar	Ta bort luckan över pumphuvudet. Minimera exponeringen mot luckan över rotoraxeln och kopplingsdamasken till mindre än en minut (risk för angrepp). Smörj följerullar och styrrullar efter rengöring.
Halogeniserade/klorerade lösningar	Rekommenderas inte: risk för angrepp på reglagen för slanghållarna i polykarbonat samt slanghållarna i polypropylen.
Alkoholer, allmänna	Inga försiktighetsåtgärder behöver vidtas. Smörj följerullar och styrrullar efter rengöring.
Glykoler	Minimera exponeringen mot luckan över rotoraxeln och kopplingsdamasken till mindre än en minut (risk för angrepp). Smörj följerullar och styrrullar efter rengöring.
Esterlösningar	Ta bort luckan över pumphuvudet. Minimera exponeringen mot luckan över rotoraxeln och slanghållarreglaget till mindre än en minut (risk för angrepp). Smörj följerullar och styrrullar efter rengöring.
Eterlösningar	Rekommenderas inte: risk för angrepp på reglagen för slanghållarna i polykarbonat samt slanghållarna i polypropylen.

31 Rotorinställningar för 520R, 520R2 och 520RE

Pumphuvuden av typ 520R, 520R2 och 520RE är fabriksinställda för att ge maximal livslängd på slangar och element från Watson-Marlow. Rullarnas radiella position bör aldrig justeras eftersom det väsentligen påverkar pumphuvudets prestanda och gör garantin ogiltig. Av denna anledning är skruvarna för justering av slanginklämningen skyddade för att ge en varning om att justering inte bör utföras. Slangar med en annan vägg tjocklek än 1,6 mm eller 2,4 mm kan användas med ett pumphuvud som är inställt för det vid tillverkningen. Kontakta Watson-Marlows kundtjänst.

32 Reservdelar till pumphuvudet



520R/520R2	520REL/520REM/520REH
053.1011.100	520R
053.1011.2L0	520R2
053.1011.EL0	520REL
053.1011.EM0	520REM
053.1011.EH0	520REH
1 MNA2050A (520R, 520R2)	Pumphuslucka, komplett med spärr som går att öppna med verktyg
2 MNA2045A (520R, 520R2)	Slangbana för kapslade pumpar, komplett med fjäderbelastade slanghållare
3 MNA2076A (520R - 1,6 mm väggdjocklek) MNA2077A (520R2 - 2,4 mm väggdjocklek) MNA2148A (grå) (520REL) MNA2149A (beige) (520REM) MNA2150A (blå) (520REH)	Rotoröverdel, skydd över rotoraxeln och kopplingsknapp
4 MN2011M S60022	Koppling Kopplingsfjäder
5 MNA2043A (520R - 1,6 mm väggdjocklek) MNA2001A (520R2 - 2,4 mm väggdjocklek) MNA2138A (520REL - 0-2 bar, 0-30 psi) MNA2139A (520REM - 2-4 bar, 30-60 psi) MNA2140A (520REH - 4-7 bar, 60-100 psi)	Rotor, komplett med pumprullar, följerullar och follower rollers och styrrullar
6 MNA2006A (520R, 520R2) MN2002M (520R, 520R2) MN2131M (520RE)	Nedre (vänster) slanghållare Slanghållarens styrplugg Dräneringsplugg
7 MNA2005A (520R, 520R2) MN2002M (520R, 520R2)	Övre (höger) slanghållare Slanghållarens styrplugg
8 MN2034B MN2005M	Luckans låsfjäder Kassett för luckans låsfjäder
9 MNA2147A (520RE)	Pumphuslucka, komplett med tätning och spärr som går att öppna med verktyg
10 MNA2144A (520RE)	Slangbana för kapslade pumpar
11 MN2023T och MN2003T (520RE)	Dräneringsport och mutter

Reservdelar kan beställas för sig.

33 Flöden

Pumpförhållanden

För en noggrann och repeterbar prestanda är det viktigt att bestämma flödena under de driftförhållanden som gäller för varje ny slang.

Vid moturs rotationsriktning har 520R, 520R2 och 520RE pumphuvuden flöden som är direkt proportionella mot rotorvarvtalet. Vid medurs rotationsriktning har 520R, 520R2 och 520RE pumphuvuden flöden som är direkt proportionella mot rotorvarvtalet upp till 1,5 bar. Verkliga flöden över 1,5 bar måste fastställas utifrån erfarenheten för varje enskild applikation.

OBS: Pumphuvuden 520RE ska användas i moturs rotationsriktning om tryck över 1,5 bar krävs.

Om pumpen ska köras vid ett varvtal som ej finns angivet i tabellerna nedan, kan flödesuppgifter erhållas genom att dividera det maximala flödet som visas i tabellen under siffran för maximalt varvtal, och multiplicera resultatet med erforderligt varvtal i varv/min.

De verkliga flödena som uppnås kan variera beroende på temperatur, viskositet, inlopps- och utloppstryck, systemkonfiguration och slangprestanda. Flödena kan även variera beroende på normala tillverkningstoleranser i slangen. Dessa toleranser gör att flödesvariationerna blir större vid mindre slangdimensioner.

520R och 520R2

Alla prestandasiffror för pumphuvudena 520R and 520R2 i denna instruktion har registrerats mot toptrycket i transportledningarna.

Trots att pumpen är märkt för 2 bar toptryck, kan den arbeta med ett toptryck över 2 bar om transportledningen är strypt. Om det är viktigt att 2 bar inte överskrids är det lämpligt att montera in övertrycksventiler i transportledningen.

Viskositetshantering optimeras genom användning av 2,4 mm väggjocklek med 520R2 pumphuvud.

Flöden är normaliserade testvärden med 225 mm ny slang (mätt mellan insidan på de övre fjäderbelastade slanghållarna), och med pumphuvudet roterande medurs och pumpar vatten vid 20 C med försumbart inlopps- och utloppstryck.

OBS: Flödena som anges gäller för 1,6 mm och 2,4 mm väggjocklek och med nominellt innerdiameter. Slangar med 0,5 mm och 0,8 mm innerdiameter finns enbart tillgängligt i 1,6 mm väggjocklek, utom för platinahärdad silikon. 9,6 mm innerdiameter finns enbart tillgängligt i 2,4 mm väggjocklek.

520RE

Prestandasiffror för 520REL och 520REM har registrerats mot 2 bar respektive 4 bar topptryck.

Prestandasiffror för 520REH har registrerats mot 7 bar konstant tryck.

Trots att 520REL är märkt för 2 bar topptryck, 520REM för 4 bar topptryck och 520REH för 7 bar konstant tryck arbetar pumparna över dessa tryck om systemtrycket överskrider detta. Om det är viktigt att dessa märktryck inte överskrids är det lämpligt att montera in övertrycksventiler i transportledningen.

Flöden är normaliserade testvärden med 520-elementoch med pumphuvudet roterande moturs med medium vatten vid 20 C vid försumbart inlopps- och utloppstryck.

Kontinuerlig slang

520R Neoprene, Sta-Pure, Chem-Sure, PVC, Pumpsil (ml/min)								
Varvtalsintervall	0,5 mm	0,8 mm	1,6 mm	3,2 mm	4,8 mm	6,4 mm	8,0 mm	9,6 mm
520Du/R,520Du/R2								
0,1-220 varv/min	0,004-9,5	0,01-24	0,04-97	0,18-390	0,40-870	0,70-1 500	1,1-2 400	1,6-3 500

520R Marprene / Bioprene 64 shore slang (ml/min)								
Varvtalsintervall	0,5 mm	0,8 mm	1,6 mm	3,2 mm	4,8 mm	6,4 mm	8,0 mm	9,6 mm
520Du/R,520Du/R2								
0,1-220 varv/min	0,004-9,0	0,01-23	0,04-92	0,17-370	0,38-830	0,67-1 500	1,1-2 300	1,5-3 300

520R Fluorel (ml/min)					
Varvtalsintervall	1,6 mm	3,2 mm	4,8 mm	6,4 mm	8,0 mm
520Du/R,520Du/R2					
0,1-220 varv/min	0,03-70	0,13-280	0,29-630	0,51-1 100	0,80-1 800

520R Neoprene, Sta-Pure, Chem-Sure, PVC, Pumpsil (USGPH)								
Varvtalsintervall	0,5 mm	0,8 mm	1,6 mm	3,2 mm	4,8 mm	6,4 mm	8,0 mm	9,6 mm
520Du/R,520Du/R2								
0,1-220 varv/min	0,0001-0,15	0,002-0,38	0,001-1,5	0,003-6,1	0,006-14	0,01-25	0,02-38	0,03-55

520R Marprene / Bioprene 64 shore slang (USGPH)								
Varvtalsintervall	0,5 mm	0,8 mm	1,6 mm	3,2 mm	4,8 mm	6,4 mm	8,0 mm	9,6 mm
520Du/R,520Du/R2								
0,1-220 varv/min	0,0001-0,14	0,0002-0,37	0,001-1,5	0,003-5,9	0,01-13	0,01-23	0,02-37	0,02-53

520R Fluorel (USGPH)					
Varvtalsintervall	1,6 mm	3,2 mm	4,8 mm	6,4 mm	8,0 mm
520Du/R,520Du/R2					
0,1-220 varv/min	0,0005-1.1	0,002-4.5	0,005-10	0,01-18	0,01-28

Element

	520REL Neoprene, Sta-Pure, Chem-Sure, Pumpsil (ml/min)			520REL Marprene / Bioprene TL (ml/min)		
Varvtals- intervall	3,2 mm	6,4 mm	9,6 mm	3,2 mm	6,4 mm	9,6 mm
520Du/REL						
0,1-220 varv/min	0,18- 390	0,70- 1 500	1,6- 3 500	0,17- 370	0,67- 1 500	1,5- 3 300

	520REL Neoprene, Sta-Pure, Chem-Sure, Pumpsil (USGPH)			520REL Marprene / Bioprene TL (USGPH)		
Varvtals- intervall	3,2 mm	6,4 mm	9,6 mm	3,2 mm	6,4 mm	9,6 mm
520Du/REL						
0,1-220 varv/min	0,003- 6.1	0,01- 25	0,03- 55	0,003- 5.9	0,01- 23	0,02- 53

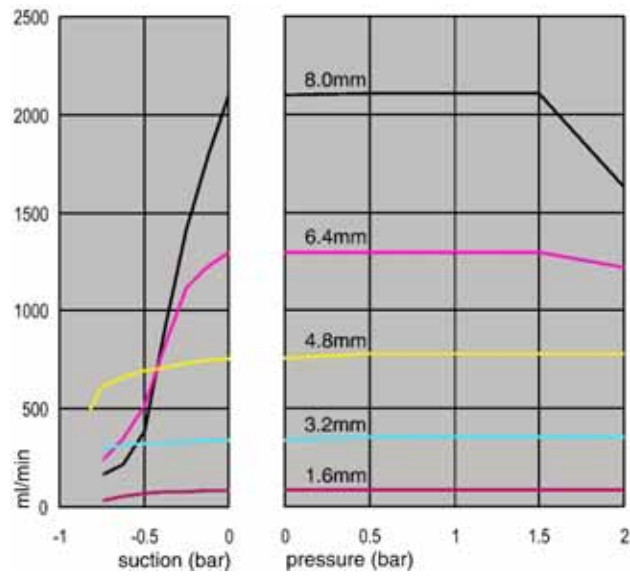
	520REM Sta-Pure, Chem-Sure (ml/min)		520REM Marprene / Bioprene TM (ml/min)	
Varvtals- intervall	3,2 mm	6,4 mm	3,2 mm	6,4 mm
520Du/REM				
0,1-220 varv/min	0,18-390	0,70-1 500	0,17-370	0,67-1 500

	520REM Sta-Pure, Chem-Sure (USGPH)		520REM Marprene / Bioprene TM (USGPH)	
Varvtals- intervall	3,2 mm	6,4 mm	3,2 mm	6,4 mm
520Du/REM				
0,1-220 varv/min	0,003-6.1	0,01-25	0,003-5.9	0,01-23

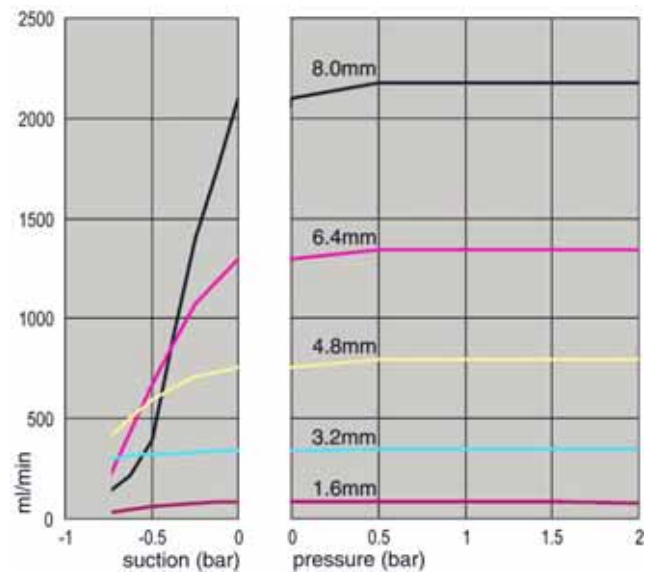
	520REH Marprene / Bioprene TH, Sta-Pure (ml/min)	520REH Marprene / Bioprene TH, Sta-Pure (USGPH)
Varvtals- intervall	3,2 mm	3,2 mm
520Du/REH		
0,1-220 varv/min	0,20-450	0,003-7,1

Prestandakurvor

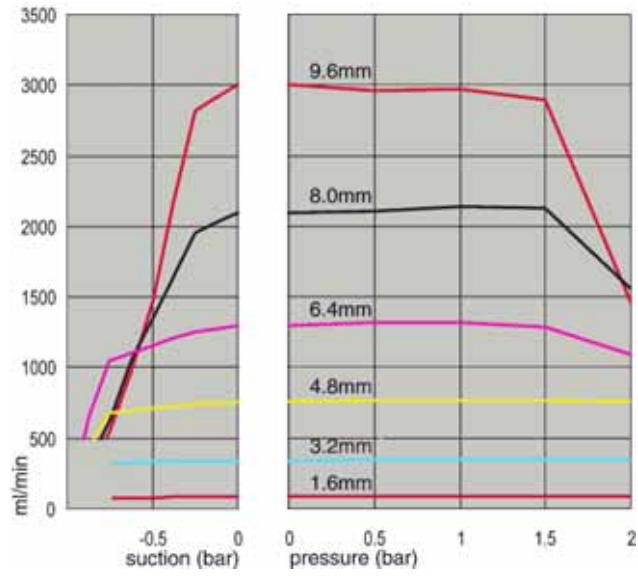
Marprene kontinuerlig slang, 1,6 mm vägg, 200 varv/min, medurs rotationsriktning



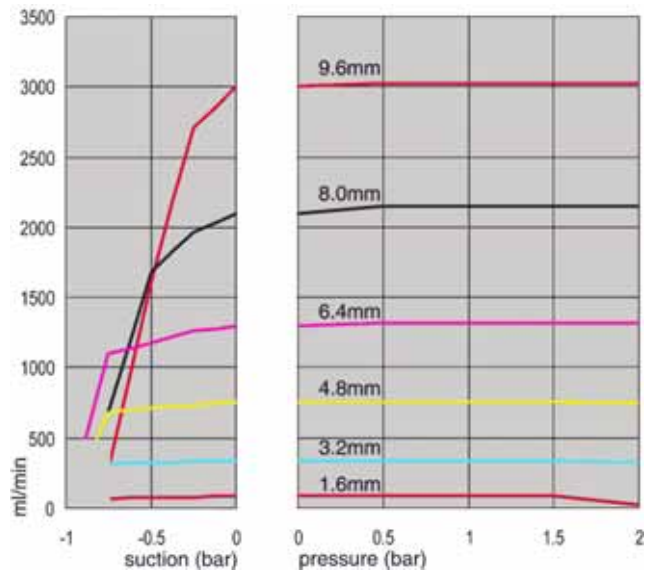
Marprene kontinuerlig slang, 1,6 mm vägg, 200 varv/min, moturs rotationsriktning



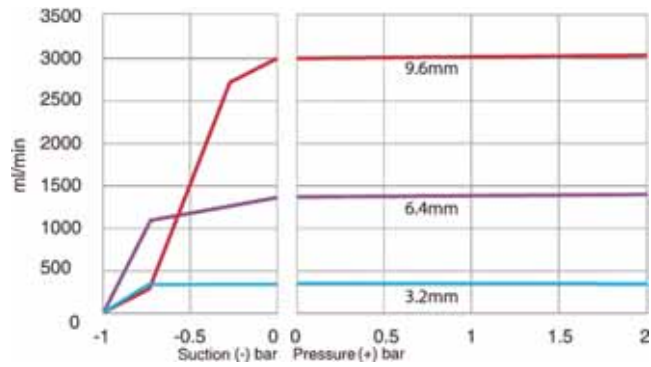
Marprene kontinuerlig slang, 2,4 mm vägg, 200 varv/min, medurs rotationsriktning



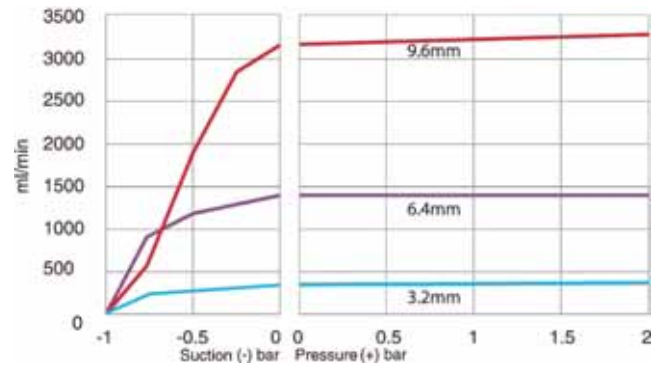
Marprene kontinuerlig slang, 2,4 mm vägg, 200 varv/min, moturs rotationsriktning



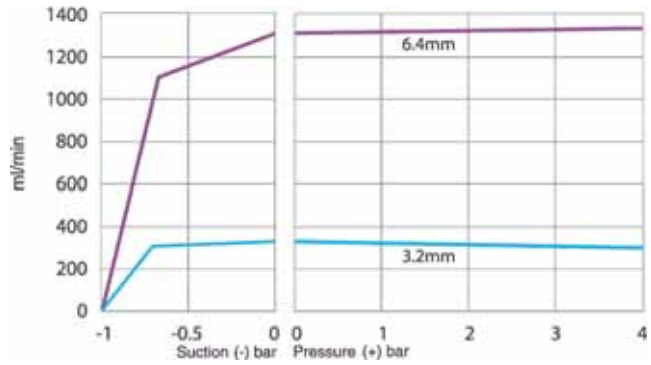
Marprene TL-element, 0-2 bar, 200 varv/min, moturs rotationsriktning



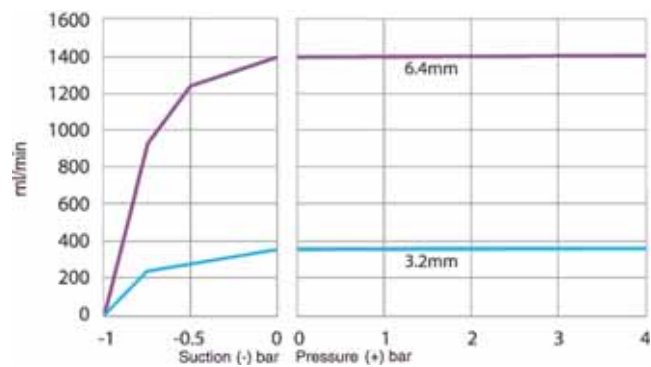
Sta-Pure-element, 0-2 bar, 200 varv/min, moturs rotationsriktning



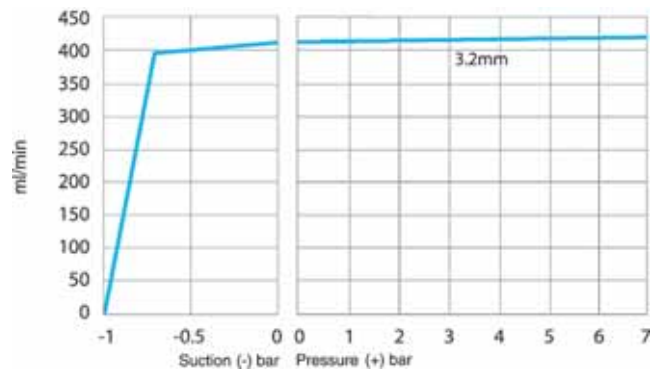
Marprene TM-element, 2-4 bar, 200 varv/min, moturs rotationsriktning



Sta-Pure-element, 2-4 bar, 200 varv/min, moturs rotationsriktning





Marprene Th-element, 4-7 bar, 200 varv/min, moturs rotationsriktning





34 Detaljnummer för slangar och element

Slangar med 1,6 mm vägg tjocklek för 520R-pumphuvuden

					
mm	tum	#	Marprene	Bioprene	Chem-Sure
0,5	¹ / ₅₀	112	902.0005.016	903.0005.016	
0,8	¹ / ₃₂	13	902.0008.016	903.0008.016	
1,6	¹ / ₁₆	14	902.0016.016	903.0016.016	965.0016.L16
3,2	¹ / ₈	16	902.0032.016	903.0032.016	965.0032.L16
4,8	³ / ₁₆	25	902.0048.016	903.0048.016	965.0048.L16
6,4	¹ / ₄	17	902.0064.016	903.0064.016	965.0064.L16
8,0	⁵ / ₁₆	18	902.0080.016	903.0080.016	965.0080.L16
mm	tum	#	PVC	Fluorel	Neoprene
0,8	¹ / ₃₂	13			920.0008.016
1,6	¹ / ₁₆	14	950.0016.016	970.0016.016	920.0016.016
3,2	¹ / ₈	16	950.0032.016	970.0032.016	920.0032.016
4,8	³ / ₁₆	25	950.0048.016	970.0048.016	920.0048.016
6,4	¹ / ₄	17	950.0064.016	970.0064.016	920.0064.016
8,0	⁵ / ₁₆	18	950.0080.016	970.0080.016	920.0080.016
mm	tum	#	Pumpsil	Sta-Pure	
0,5	¹ / ₅₀	112	913.A005.016		
0,8	¹ / ₃₂	13	913.A008.016		
1,6	¹ / ₁₆	14	913.A016.016	960.0016.L16	
3,2	¹ / ₈	16	913.A032.016	960.0032.L16	
4,8	³ / ₁₆	25	913.A048.016	960.0048.L16	
6,4	¹ / ₄	17	913.A064.016	960.0064.L16	
8,0	⁵ / ₁₆	18	913.A080.016	960.0080.L16	

OBS: Chem-Sure- och Sta-Pure-slangar med 1,6 mm vägg tjocklek levereras i längder om 305 mm.

Slangar med 2,4 mm vägg tjocklek för 520R2-pumphuvuden

					
mm	tum	#	Marprene	Bioprene	Pumpsil
0,5	$1/50$				913.A005.024
0,8	$1/32$				913.A008.024
1,6	$1/16$	119	902.0016.024	903.0016.024	913.A016.024
3,2	$1/8$	120	902.0032.024	903.0032.024	913.A032.024
4,8	$3/16$	15	902.0048.024	903.0048.024	913.A048.024
6,4	$1/4$	24	902.0064.024	903.0064.024	913.A064.024
8,0	$5/16$	121	902.0080.024	903.0080.024	913.A080.024
9,6	$3/8$	122	902.0096.024	903.0096.024	913.A096.024
mm	tum	#	Chem-Sure	Sta-Pure	
1,6	$1/16$	119	965.0016.024	960.0016.024	
3,2	$1/8$	120	965.0032.024	960.0032.024	
4,8	$3/16$	15	965.0048.024	960.0048.024	
6,4	$1/4$	24	965.0064.024	960.0064.024	
8,0	$5/16$	121	965.0080.024	960.0080.024	

OBS: Chem-Sure- och Sta-Pure-slangar med 2,4 mm vägg tjocklek levereras i längder om 355 mm.

Element med 2,4 mm väggjocklek för 520RE -pumphuvuden

Element med märktryck 0-2 bar



Industri

mm	tum	#	Marprene TL	Pumpsil	Neoprene	Chem-Sure
3,2	1/8	16	902.0032.PFQ	913.A032.PFQ	920.0032.PFQ	965.0032.PFQ
6,4	1/4	17	902.0064.PFQ	913.A064.PFQ	920.0064.PFQ	965.0064.PFQ
9,6	3/8	122	902.0096.PFQ	913.A096.PFQ	920.0096.PFQ	965.0096.PFQ

Sanitär

mm	tum	#	Bioprene TL	Pumpsil	Sta-Pure	Chem-Sure
3,2	1/8	16	903.0032.PFT	913.A032.PFT	960.0032.PFT	965.0032.PFT
6,4	1/4	17	903.0064.PFT	913.A064.PFT	960.0064.PFT	965.0064.PFT
9,6	3/8	122	903.0096.PFT	913.A096.PFT	960.0096.PFT	965.0096.PFT

Element med märktryck 2-4 bar



Industri

mm	tum	#	Marprene TM	Chem-Sure
3,2	1/8	16	902.P032.PFQ	965.M032.PFQ
6,4	1/4	17	902.P064.PFQ	965.M064.PFQ

Sanitär

mm	tum	#	Bioprene TM	Sta-Pure
3,2	1/8	16	903.P032.PFT	960.M032.PFT
6,4	1/4	17	903.P064.PFT	960.M064.PFT

Element med märktryck 4-7 bar



Industri

mm	tum	#	Marprene TM	Sta-Pure
3,2	1/8	16	902.H032.PFQ	960.H032.PFQ

Sanitär

mm	tum	#	Bioprene TM	Sta-Pure
3,2	1/8	16	903.H032.PFT	960.H032.PFT

35 Pumptillbehör för 520-serien

Tillbehör	Beteckning	Artikelnummer	Kompatibilitet med pump
520ANC	Nätverkskabel, RS232, med 9-stifts D-kontakt	059.3121.000	520Du, 520Di
520ANX	Nätverksförlängningskabel med 9-stifts D-kontakt	059.3122.000	520Du, 520Di
520ANA	Nätverksadaptör, 25-stifts till 9-stifts D-kontakt	059.3123.000	
520AB	Batchjournalkabel med 9-stifts D-kontakt	059.3125.000	520Di
520AF	Fotomkopplare med 25-stifts D-kontakt	059.3002.000	520U, 520Du, 520Di
520AH	Handomkopplare med 25-stifts D-kontakt	059.3022.000	520U, 520Du, 520Di
520AV	Lägesavkännare	059.5072.000	520Di
520AVN	Lägesavkännare	059.507N.000	520DiN
505LTC	Uppsättning slanghållare för 505L pumphuvud	059.4001.000	520Di
505AS	Fyllningsstativ	059.5001.000	Alla modeller
520AL	Doseringslans för användning med fyllningsnålar 520AFN	059.5052.000	Alla modeller
505AFN	Uppsättning fyllningsnålar	059.5101.000	Alla modeller
	Fyllningsnål med 1,6 mm innerdiameter	059.5100.016	Alla modeller
	Fyllningsnål med 3,2 mm innerdiameter	059.5100.032	Alla modeller
	Fyllningsnål med 4,8 mm innerdiameter	059.5100.048	Alla modeller
	Fyllningsnål med 6,4 mm innerdiameter	059.5100.064	Alla modeller
	Fyllningsnål med 8,0 mm innerdiameter	059.5100.080	Alla modeller
	Slangmonitor med 25-stifts D-kontakt	059.4501.520	520U, 520Du, 520Di
	Slangmonitor, bar ledare	059.450N.520	520UN, 520DuN, 520DiN
520AD	Sats för läckagedetektion	059.8121.000	520U, 520Du, 520Di
520AD	Sats för läckagedetektion	059.8131.000	520UN, 520DuN, 520DiN

36 Varumärken

Watson-Marlow, Bioprene, Pumpsil, LoadSure and **Marprene** är varumärken som ägs av Watson-Marlow Limited.

Fluorel är ett varumärke som tillhör 3M.

Sta-Pure och **Chem-Sure** är varumärken som tillhör W.L.Gore and Associates.

37 Varning för att använda pumpar i patientanslutna tillämpningar

Varning Dessa produkter är inte avsedda för användning i samband med patientanslutna tillämpningar.

38 Publiceringshistorik

m-520du-ip31-se-05.htm: Watson-Marlow 520Du IP31
Första utgivningen 03 05. Revision 09 06. Revision 01 08. Revision 01 09.

39 Dekontamineringsintyg

I enlighet med *UK Health and Safety at Work Act* och *Control of Substances Hazardous to Health Regulations*, är du tvungen att deklarerar de substanser som varit i kontakt med produkt(er) som du returnerar till Watson-Marlow eller dess dotterbolag eller distributörer. Bristfälliga uppgifter kan leda till förseningar. Se till att detta formulär faxas och att du emottar ett RGA-nummer (Returned Goods Authorisation) innan du sänder produkten/-erna. En kopia av detta formulär måste fästas på utsidan av den förpackning som innehåller produkten/-erna. Fyll i ett separat dekontamineringsintyg för varje produkt.

Du ansvarar för rengöring och sanering av produkten/erna innan retur sker.

Namn	<input type="text"/>	Företag	<input type="text"/>
Adress	<input type="text"/>		
Postnummer	<input type="text"/>	Land	<input type="text"/>
Telefon	<input type="text"/>	Fax	<input type="text"/>
Produkttyp	<input type="text"/>	Serienummer	<input type="text"/>
För att påskynda reparationen, beskriv alla kända fel	<input type="text"/>		
Produkten har ...	<input type="checkbox"/> Använts <input type="checkbox"/> Inte använts		
	<i>Om produkten har använts, fyll i hela följande avsnitt. Om produkten inte har använts, underteckna detta formulär.</i>		
Namn på kemikalier som använts med produkten/erna	<input type="text"/>		
Försiktighetsåtgärder som ska iaktas vid hantering av dessa kemikalier	<input type="text"/>		
Åtgärder som ska vidtas om man kommer i kontakt med dem	<input type="text"/>		
	<i>Jag är införstådd med att lämnade personuppgifter kommer att behandlas konfidentiellt i enlighet med den brittiska dataskyddslagen 1998.</i>		
Underskrift	<input type="text"/>	RGA-nummer	<input type="text"/>
		Befattning	<input type="text"/>
		Datum	<input type="text"/>

Skriv ut, skriv under och faxa till Watson-Marlow Alitea på +46 8 556 556 19.