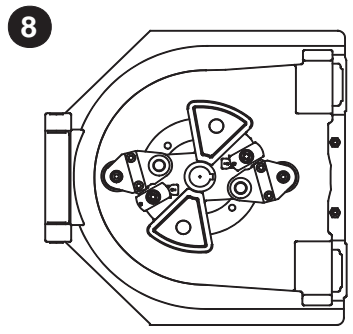
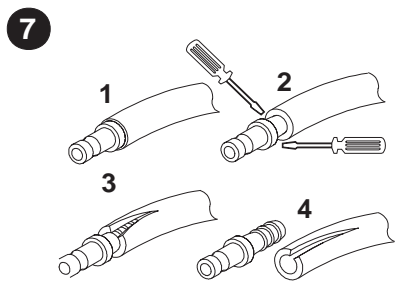
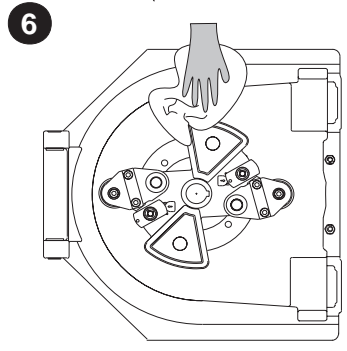
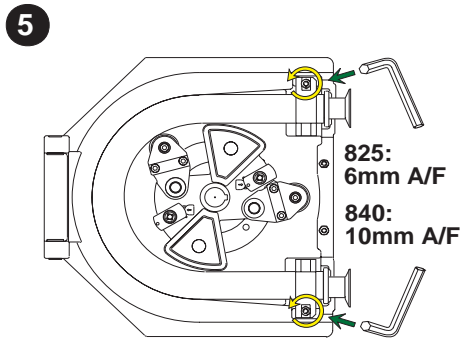
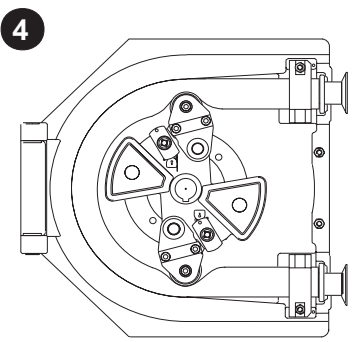
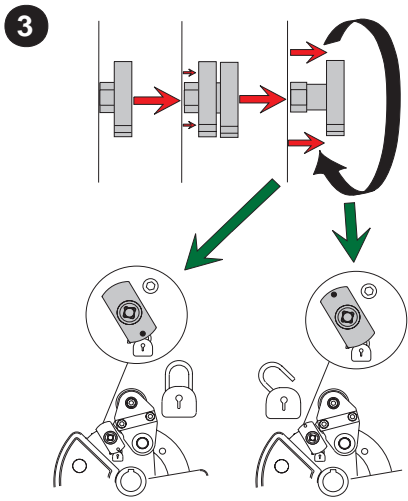
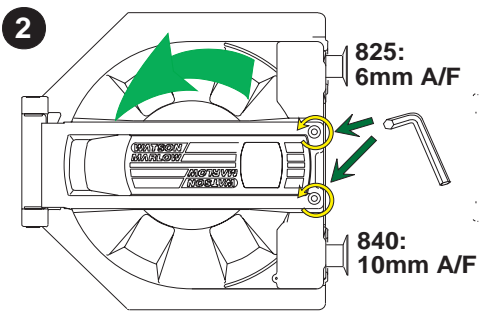
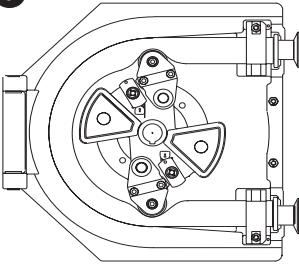


825, 840

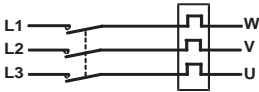




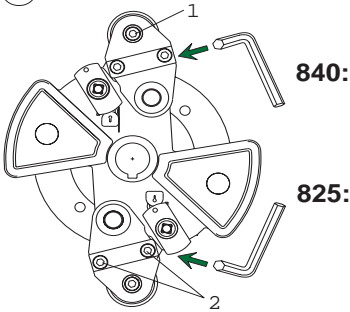
9



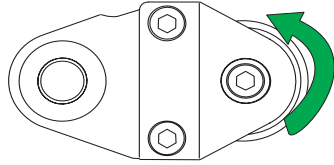
10



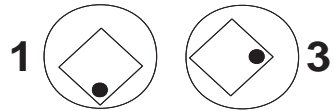
1



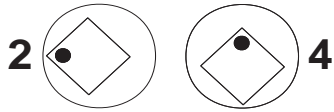
2



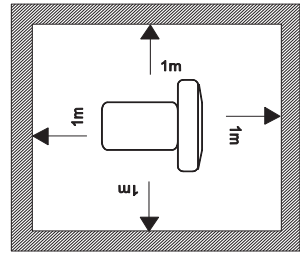
3



2



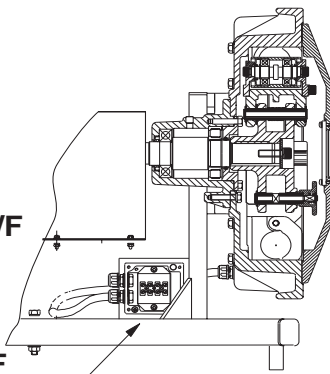
4



5

10mm A/F

6mm A/F



9

4

3

2

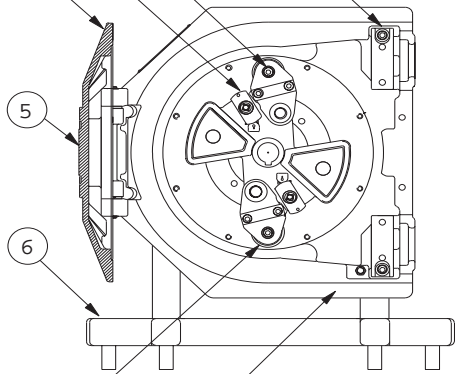
1

5

6

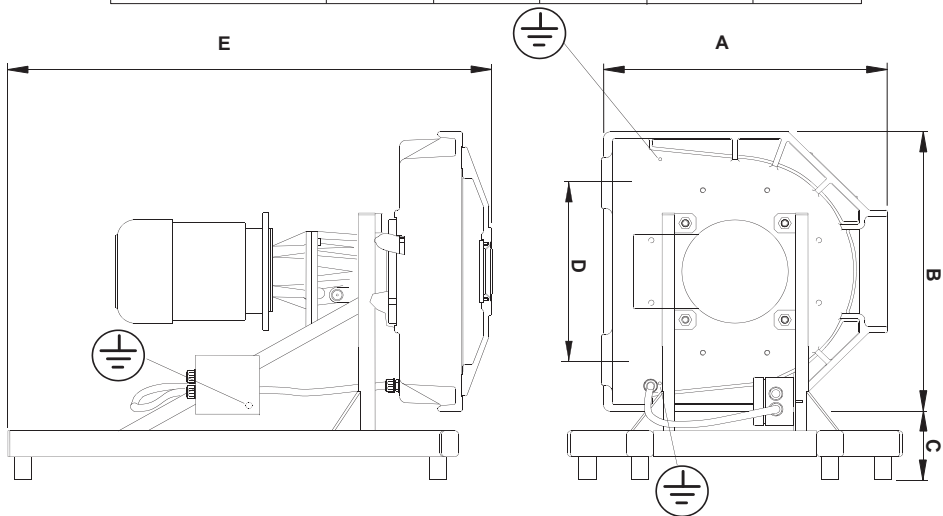
8

7




⑥

	A	B	C	D	E
825B/R	427mm	430mm	10mm	272mm	725mm
840B/R	650mm	630mm	110mm	450mm	810mm



Déclarations

Déclaration de Conformité 	Lorsqu'elle est utilisée seule, les caractéristiques de cette pompe sont conformes aux Directives Concernant les Machines:2006/42/EC, Directive Concernant les EMC:2004/108/EC.
Déclaration d'Incorporation	Lorsqu'elle est installée sur machine ou destinée à un montage accompagné d'autres machines en vue d'une installation, cette pompe ne doit pas être mise en service avant que les machines concernées aient été déclarées conformes aux directives concernant les machines 2006/42/EC.

Responsable: David Cole, Directeur Général, Watson-Marlow Limited, Falmouth, Cornwall TR11 4RU, Angleterre.
Téléphone +44 1326 370370, Fax +44 1326 376009.



Garantie deux ans

Les produits vendus par la société Watson-Marlow, une de ses filiales ou un de ses distributeurs agréés, sont garantis pièces et main d'oeuvre, et ceci suivant les conditions indiquées ci-dessous. La société Watson-Marlow s'engage à réparer ou, le cas échéant, à remplacer gratuitement toute pièce jugée défectueuse pendant une durée de deux ans à compter de la date de livraison à l'utilisateur.

Sont prises en garantie les pannes résultantes de vices de fabrication ou de matériau. La garantie ne couvre pas les pannes survenues à la suite d'une utilisation non-conforme aux instructions contenues dans ce manuel.

Les conditions et les exceptions de cette garantie sont:

- Les pièces d'usure telles que galets et tuyaux flexibles ne sont pas couvertes.
- Les produits défectueux doivent être renvoyés aux frais de l'expéditeur à Watson-Marlow Limited, à la filiale ou au distributeur agréé.
- Toute réparation ou modification du produit doit avoir été effectuée par Watson-Marlow Limited, par l'une de ses filiales ou par un distributeur agréé.
- Les produits qui auront été utilisés en dehors des conditions normales d'utilisation, ou qui auront subi des dégâts intentionnels ou accidentels ne sont pas couverts.

En dehors des termes de cette garantie, la société Watson-Marlow n'est en aucun cas engagée à respecter des garanties offertes en son nom par un tiers, quel qu'il soit, représentants de Watson-Marlow Limited, filiales et distributeurs inclus, à moins qu'un accord spécifique n'ait été rédigé par un Directeur ou par un Manager de Watson-Marlow Limited.

En ce qui concerne le renvoi des pompes

Les équipements contaminés par, ou exposés à, des substances organiques, des produits chimiques toxiques ou toute autre matière dangereuse pour la santé doivent être décontaminés avant tout renvoi à Watson-Marlow ou à l'un de ses distributeurs.

Le certificat figurant au verso de ce manuel d'utilisation ou une déclaration signée doit être visible à l'extérieur du carton d'emballage.

Ce certificat doit figurer même si la pompe n'a pas été utilisée. Une pompe mise en service est parcourue par des liquides et doit par conséquent être accompagnée d'une explication des procédés de nettoyage et d'une déclaration confirmant la décontamination de l'équipement.

Sécurité

 	Pour des raisons de sécurité, ces têtes de pompe et les tuyaux flexibles sélectionnés ne doivent être utilisés que par un personnel compétent et suffisamment qualifié ayant préalablement lu et compris ce manuel afin d'évaluer les risques éventuels.
--	--

Toute personne chargée de l'installation ou de l'entretien de cet équipement doit être qualifiée dans ce domaine.

Cet équipement est sous tension. Si vous devez en examiner l'intérieur, débranchez la pompe de l'alimentation secteur avant d'en déposer le capot.

Ne pas mettre une partie quelconque du corps à l'intérieur de la tête de pompe alors que la pompe est en marche.

Conditions d'installation.

S'ASSURER que les circuits d'aspiration et de refoulement soient les plus courts possible et qu'ils comportent un minimum de coudes.

UTILISER des conduites d'aspiration et de refoulement ayant un diamètre intérieur supérieur ou égal au diamètre intérieur du tuyau flexible dont est équipée la tête de pompe. Dans le cas de fluides visqueux, l'utilisation de conduites d'aspiration et de refoulement ayant une section plusieurs fois supérieure à celle de l'élément pompant pourra compenser l'augmentation des pertes de charge.

MAINTENIR le corps de la tête de pompe et les galets propres.

Conçues sur un principe d'auto-amorçage, les pompes péristaltiques n'ont pas besoin de vanne. Toute vanne installée doit être de manière à ne pas restreindre le débit du circuit de pompage.

Lorsque les galets sont déverrouillés, la rotation dans le sens inverse des aiguilles d'un montre leur permet de se basculer et donc de ne plus écraser le tube. Pour cela une rotation d'un tour est nécessaire afin d'être sûr que le tube complètement libéré. Il n'est donc pas nécessaire ni recommandé de laisser le rotor tourner dans ce sens de façon prolongée quand les galets sont déverrouillés.

La valeur Exd des moteurs antidéflagrants, à moins qu'ils ne fassent l'objet d'avis contraires, correspond à une valeur qui convient à la zone d'application dans laquelle ils doivent être installés.


Installation

La pompe doit être placée sur une surface plane, horizontale et à un endroit qui permet à l'air de circuler tout autour de la pompe. Vérifiez que les orifices d'entrée et de sortie de la pompe sont bien précédés d'une longueur rectiligne d'un mètre de tuyau flexible.

Les moteurs dont sont équipées les pompes Watson-Marlow sont munis d'un interrupteur d'isolation thermique incorporé qui peut servir de témoin de surchauffe. Toutefois, un rupteur équipé d'un relais de surcharge de tension doit également être prévu. Branchez le moteur conformément au schéma de câblage du coffret à bornes du moteur.

Lorsqu'un interrupteur d'isolation thermique est incorporé au moteur, les câbles sont situés dans le coffret à bornes du moteur. Ceux-ci doivent être reliés de manière à ce que la pompe s'arrête lorsque l'interrupteur est actionné. L'interrupteur ouvre le circuit en cas de surchauffe. Consultez l'illustration E pour le branchement le plus simple.

Toutes les pompes, à l'exception des pompes destinées à des atmosphères explosives, peuvent être munies d'un interrupteur de témoin de porte d'accès. La valeur nominale de cet interrupteur est de 240V 0,5A CA charge Maxi 50W. Cet interrupteur ne peut faire office de dispositif primaire de sécurité. Dans des conditions normales d'utilisation, la porte d'accès de la tête de pompe reste fermée, permettant ainsi à l'équipement de se conformer aux prescriptions relatives aux capots fixes à verrouillage. L'interrupteur peut soit servir de témoin direct d'ouverture de porte d'accès pendant que sont effectuées des opérations de maintenance, soit être branché au système de commande de démarrage/d'arrêt utilisé par le client, conformément aux paramètres de sécurité approuvés, faisant ainsi office de dispositif de sécurité pendant que sont effectuées des opérations de maintenance.

	Les interrupteurs de porte d'accès ou autres mécanismes de manœuvre ne doivent pas être reliés au coffret à bornes d'un moteur antidéflagrant, à moins que la valeur Exd de l'interrupteur ne convienne à la zone d'application dans laquelle il doit être installé.
--	--

Pose de tuyau flexible

- Insérez les couplages de tuyau flexible.
- Déverrouillez un ensemble basculeur. (Voir figure ⑧)
- Positionnez le rotor dans la tête de pompe. (Voir figure ⑧)
- Placez une extrémité de tuyau flexible dans la pince inférieure et bloquez-la. Faites passer le tuyau flexible dans la tête de pompe, dans le sens des aiguilles d'une montre, en le pliant au passage de l'ensemble basculeur déverrouillé. Placez l'autre extrémité du tuyau flexible dans la pince supérieure et bloquez-la. (Voir figure ⑧)
- Fermez la porte d'accès. Mettez le moteur sous tension. (Voir figure ①)
- Faites tourner le rotor dans le sens des aiguilles d'une montre jusqu'à ce que l'ensemble basculeur déverrouillé s'enclenche en position de verrouillage. (Voir figure ⑧)
- Débranchez le moteur de la source d'alimentation. (Voir figure ①)
- Ouvrez la porte d'accès de la tête de pompe. Verrouillez l'ensemble basculeur. (Voir figure ⑧)
- Serrez les vis de verrouillage de la porte d'accès. (Voir figure ②)

Dépose du tube

- Débranchez le moteur de la source d'alimentation. (Voir figure ①)

- Dévissez les vis de verrouillage de la porte d'accès. (Voir figure ②)
- Déverrouillez l'ensemble basculeur qui n'est pas en contact avec le tuyau flexible, à l'aide du bouton de verrouillage. (Voir figure ③)
- Fermez la porte d'accès de la tête de pompe. Mettez le moteur sous tension. Faites tourner le rotor dans le sens contraire des aiguilles d'une montre jusqu'à ce que le basculeur déverrouillé se pose contre le tuyau flexible. (Voir figure ④)
- Débranchez le moteur de la source d'alimentation. Ouvrez la porte d'accès de la tête de pompe.
- Dévissez les pinces de tuyau flexible. (Voir figure ⑤)
- Nettoyez la porte d'accès et la façade de la tête de pompe. (Voir figure ⑥)
- Déposez le couplage du tuyau flexible. (Voir figure ⑦)

Réglage des galets

(Voir figure ②) Desserrez l'écrou de verrouillage de galet (1) et dévissez les écrous de verrouillage (2).


- Dévissez les écrous de verrouillage de l'axe de galet. (Voir figure ③)
- Faites tourner le galet pour régler l'occlusion. (Voir figure ④)
- La position 2 est celle réglée en usine.

CIP

L'utilisation de la pompe dans le sens des aiguilles d'une montre avec des rotors déverrouillés ne nécessite aucun réglage. Au cas où les basculeurs seraient verrouillés pour un pompage bi-directionnel, déverrouillez un mécanisme basculeur. Faites tourner le rotor dans le sens contraire des aiguilles d'une montre jusqu'à ce que l'occlusion du tube ne se produise plus. Les agents de nettoyage peuvent ainsi s'écouler librement à travers le tuyau flexible.

Ne pas mettre une partie quelconque du corps à l'intérieur de la tête de pompe alors que la pompe est en marche.

SIP

	<p>Vérifiez que la porte d'accès de la tête de pompe est bien fermée et verrouillée avant le nettoyage SIP.</p>
--	---

Pour éviter les risques brûlure en cas d'éclatement du tuyau flexible, respectez une distance de sécurité d'au moins 1 mètre. (Voir figure ⑤)
Le processus doit faire l'objet d'une surveillance constante.

En cas d'éclatement de tuyau flexible, interrompez le processus. Ne touchez pas à la tête de pompe avant qu'une période de refroidissement de 10 minutes ne se soit écoulée.


Assurez-vous qu'une période d'adaptation de 15 minutes est observée avant de faire fonctionner la pompe à la suite d'un nettoyage SIP.
La température maximum admissible du processus SIP est de 135 C.

Utilisation à haute pression

- Une pression maximum de 7 bars est admissible. Vérifiez que les mécanismes basculeurs sont bien verrouillés pour éviter une usure prématurée.
- Pour éviter un contact avec des jets sous haute pression en cas d'éclatement d'un tuyau flexible, respectez une distance de sécurité d'au moins 1 mètre. (Voir figure ⑤)
- Noter que seuls les éléments de tube et non les tubes continus doivent être utilisés pour des pressions élevées.
- Les connecteurs rapides ne doivent pas être utilisés pour des pressions élevées.

	<p>Seuls des éléments de tuyau flexible de 3,5 bars peuvent être utilisés sous haute pression, et ce pendant des périodes discontinues uniquement. Les couplages rapides ne doivent pas être utilisés dans ce processus.</p>
--	--

Tube

	<p>Une longueur de tuyau flexible ayant déjà servi comme élément de pompage et qui peut par conséquent s'en trouver affaiblie, ne doit pas être utilisée comme section de transfert.</p>
--	--

Matériaux de fabrication

Description	Matériaux	Finition
Corps de la tête de pompe époxydique	Aluminium	Finition blanche à revêtement par poudre de polyester
Porte d'accès de la tête de pompe époxydique	Aluminium	Finition blanche à revêtement par poudre de polyester
Rotor de tête de pompe	Aluminium	Revêtement par poudre de polyester époxydique
Galets	Acier inoxydable 316	
Cadre	Acier inoxydable 304	
Connecteurs	Acier inoxydable 316	
Fixations de la porte d'accès	Acier à résistance élevée	
Fixations du moteur	Acier à résistance élevée	
Fixations du cadre	Acier inoxydable	
Bouton de verrouillage de basculeur	Polypropylène	
Capot (en option)	Acier inoxydable 304	

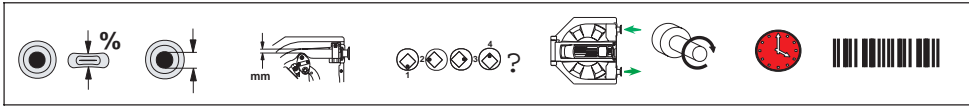
Spécifications

Rapport de régulation	Voir étiquette de spécifications de la pompe
Tension/fréquence	Voir étiquette de spécifications de la pompe
Consommation électrique	Voir étiquette de spécifications de la pompe
Plage de température de fonctionnement	5C à 40C
Plage de température de stockage	-40C à 70C
Niveau Sonore	70dB(A) à 1m
Normes	IEC 335-1, EN60529 (IP55)
Directives Concernant les Machines	2006/42/EC
Directive Concernant les EMC	:2004/108/EC

Pièces détachées

(Voir figure ⑥)

Numéro	Pièces détachées 825	Pièces détachées 840	Description
1	HFA1201A	HFA1401A	Collier tube flexible
2	HFA1205A	HFA1405A	Ensemble basculeur
3	HFA1206A	HFA1406A	Ensemble rotor
4	HF1202C	HF1402C	Porte d'accès
5	HF1005S	HF1005S	Fenêtre de contrôle
6	HF1230C	HF1430C	Chassis
7	HF1201C	HF1401C	Glissière
8	HFA1204A	HFA1404A	Ensemble galet
9	HFA1202A	HFA1202A	Boîtier à bornes



Pourcentage de surocclusion du tube

Diamètre Intérieur de tuyau flexible

Espace entre rouleaux et corps de pompe

Réglage de l'occlusion

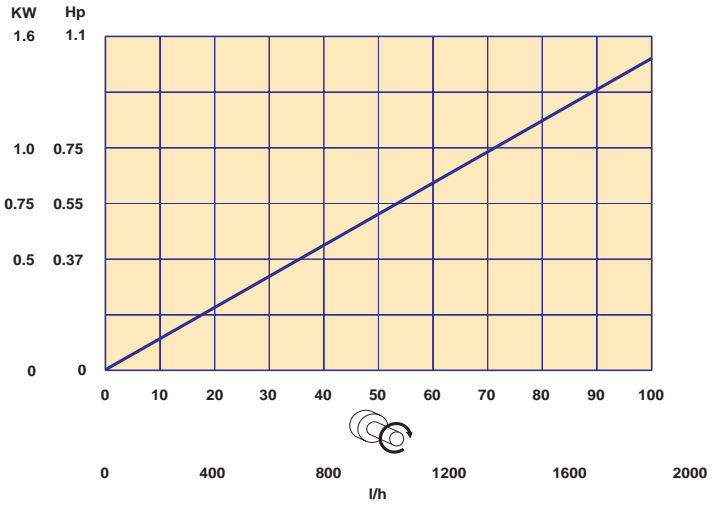
Pression maximum

tr/min

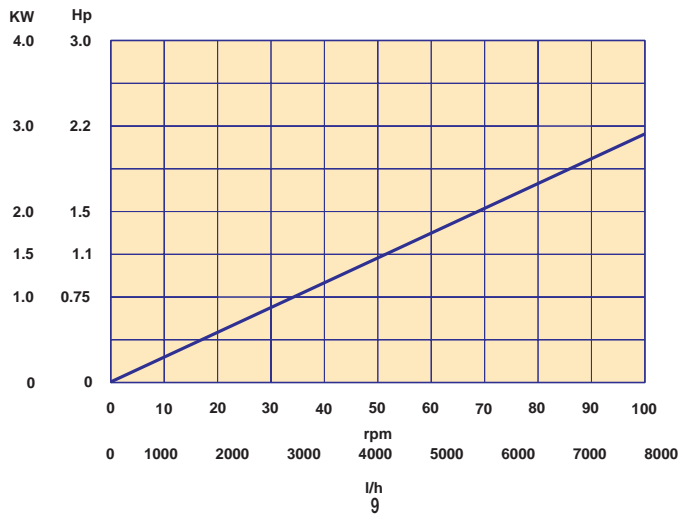
Temps (heures)

Références produits

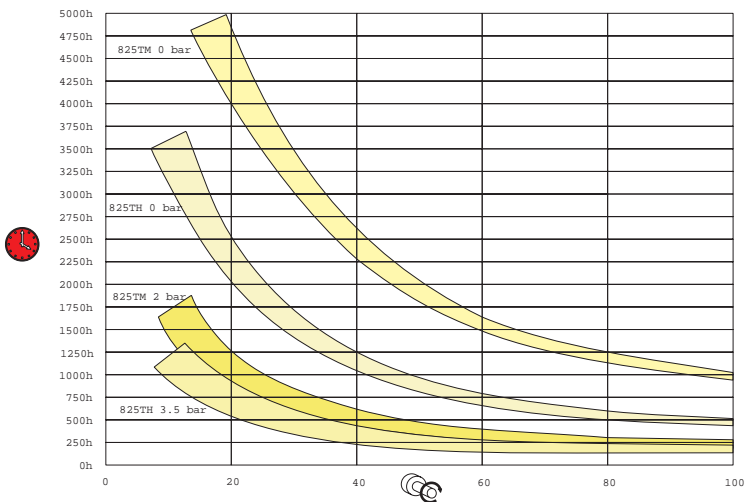
Débits 825



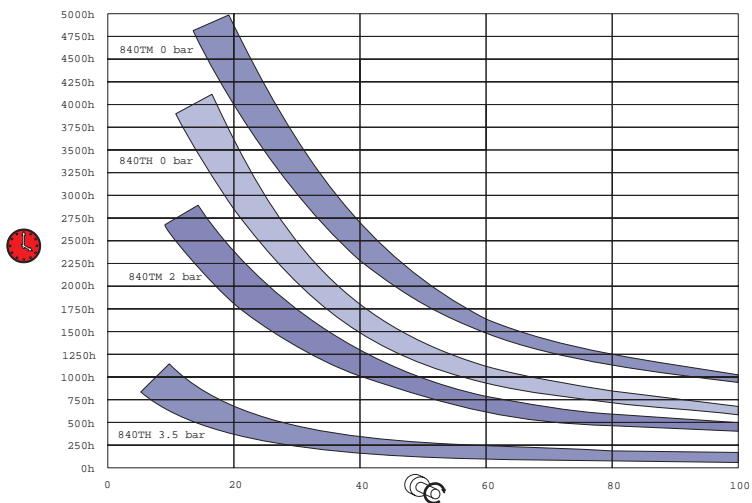
Débits 840



825 Durée de vie du tube (haute pression) (TH) / (moyenne pression)



825 Durée de vie du tube (haute pression) (TH) / (moyenne pression)



Réglage de l'occlusion

	825		840	
 1	17.0	6%	24.0	8%
 2	16.2	10%	23.1	11%
 3	15.7	13%	22.5	14%
 4	15.0	16%	21.7	17%

Références produits

825 Bioprene			
	2 bar	25mm	088.0250.E0M
	*3.5 bar	25mm	088.0250.E0H
	2 bar	25mm	088.0250.00M
	3.5 bar	25mm	088.0250.00H
840 Bioprene			
	2 bar	40mm	088.0400.E0M
	*3.5 bar	40mm	088.0400.E0H
	2 bar	40mm	088.0400.00M
	3.5 bar	40mm	088.0250.00H

Watson-Marlow, le Loadsure, Le Marprène et le Bioprène sont des marques de fabrique Watson-Marlow Limited

Tygon est une marque de fabrique de la Société Norton

Attention, Ces produits ne sont pas étudiés pour un usage interne et ne doivent pas être utilisés pour des applications en liaison directe avec les malades.

Les descriptions et caractéristiques figurant sur ce document sont données à titre d'information et non d'engagement contractuel. Watson-Marlow Limited se réserve le droit d'effectuer sans préavis, toute modification.

Product use and decontamination declaration

In compliance with the UK Health & Safety at Work Act and the Control of Substances Hazardous to Health Regulations you, the user are required to declare the substances which have been in contact with the product(s) you are returning to Watson-Marlow or any of its subsidiaries or distributors. Failure to do so will cause delays in servicing the product. Therefore, please complete this form to ensure that we have the information before receipt of the product(s) being returned. A FURTHER COPY MUST BE ATTACHED TO THE OUTSIDE OF THE PACKAGING CONTAINING THE PRODUCT(S). You, the user, are responsible for cleaning and decontaminating the product(s) before returning them.

Please complete a separate Decontamination Certificate for each pump returned.

RGANo:

1 Company
Address
Postcode
Telephone
Fax Number

3.4 Cleaning fluid to be used if residue of chemical is found during servicing;

2 Product

2.1 Serial Number

2.2 Has the Product been used?

YES		NO	
-----	--	----	--

(a).....
(b).....
(c).....
(d).....

If yes, please complete all the following Sections

If no, please complete Section 5 only

3 Details of substances pumped

4 I hereby confirm that the only substances(s) that the equipment specified has pumped or come into contact with are those named, that the information given is correct, and the carrier has been informed if the consignment is of a hazardous nature.

3.1 Chemical names:

(a).....
(b).....
(c).....
(d).....

5 Signed
Name
Position
Date

3.2 Precautions to be taken in handling these substances:

(a).....
(b).....
(c).....
(d).....

3.3 Action to be taken in the event of human contact:

(a).....
(b).....
(c).....
(d).....

Watson-Marlow Limited Falmouth Cornwall TR11 4RU England Tel: 01326 370370 Fax: 01326 376009