

505CA-pumppupään käyttöohje

1 Sisältö

1 Sisältö	2
2 Sertifiointi	3
3 Takuu	6
4 Pumpun palauttamiseen liittyvät tiedot	7
5 Turvallisuus	8
6 Suositellut käyttötoimenpiteet	9
7 Pumppupään kokoonpano	10
8 Jatketavan pumppupään asentaminen	11
9 CA-kasetin lataaminen	12
10 CA-kasetin poistaminen	13
11 CA-kasetin asettaminen ja virtausnopeudet	14
12 Hoito ja kunnossapito	15
13 Pumppupään varaosat	16
14 Mitat	17
15 Julkaisuhistoria	18
16 Luettelo taulukoista ja kuvista	19
16.1 Luvut	19
16.2 Taulukot	19

2 Sertifiointi

Sertifiointiasiakirjat löytyvät seuraavilta sivuilta.

EU DECLARATION OF INCORPORATION

1. Manufacturer: Watson Marlow Limited, Bickland Water Road, Falmouth, TR11 4RU, UK
2. This declaration of incorporation is issued under the sole responsibility of the manufacturer.
3. Object of the Declaration: 505CA.
4. The object of the declaration described above conforms in part with the relevant Union harmonisation legislation:
Machinery Directive 2006/42/EC
5. The object of the declaration described above conforms in part with the following directive(s):
EMC Directive 2014/30/EU, RoHS Directive 2011/65/EU
6. We undertake to transmit, in response to a reasoned request by the appropriate national authorities, relevant information on the partly completed equipment identified above. The method of transmission shall be by mail or email.
7. The pumphead is incomplete and must not be put into service until the machinery into which it is to be incorporated has been declared in conformity with the provisions of the Directive(s).

SIGNED FOR ON BEHALF OF:

Watson-Marlow Limited
Falmouth, 31st December 2022



Simon Nicholson, Managing Director,
Watson-Marlow Limited
Watson-Marlow Fluid Technology Solutions
Telephone: +44 (0) 1326 370370

A Spirax-Sarco Engineering plc company

PERSON AUTHORIZED TO COMPILE THE TECHNICAL DOCUMENTS:

Johan van den Heuvel

Managing Director

Watson Marlow Bredel B.V.
Sluisstraat 7
Delden
Netherlands
PO Box 47

Telephone: +31 74 377 0000

UK DECLARATION OF INCORPORATION

1. Manufacturer: Watson Marlow Limited, Bickland Water Road, Falmouth, TR11 4RU, UK
2. This declaration of incorporation is issued under the sole responsibility of the manufacturer.
3. Object of the Declaration: 505CA.
4. The object of the declaration described above conforms in part with the relevant statutory requirements:

Supply of Machinery (Safety) Regulations 2008, Electromagnetic Compatibility Regulations 2016, The Restriction of the Use of Certain Hazardous Substances in Electrical and Electronic Equipment Regulations 2012.

5. We undertake to transmit, in response to a reasoned request by the appropriate national authorities, relevant information on the partly completed equipment identified above. The method of transmission shall be by mail or email.
6. The pumphead is incomplete and must not be put into service until the machinery into which it is to be incorporated has been declared in conformity with the provisions of the Directive(s).

SIGNED FOR ON BEHALF OF:

Watson-Marlow Limited
Falmouth, 31st December 2022



Simon Nicholson, Managing Director, Watson-Marlow Limited
Watson-Marlow Fluid Technology Solutions
Telephone +44 (0) 1326 370370

A Spirax-Sarco Engineering plc company

3 Takuu

Watson-Marlow Ltd. (Watson-Marlow) takaa tämän tuotteen materiaalien ja valmistuksen virheettömyyden yhdeksi vuodeksi alkaen toimituspäivämäärästä normaalissa käytössä ja huollossa.

Watson-Marlow'n yksinomainen vastuu ja asiakkaan rajattu korvausvaatimus, koskien kaikkiin Watson-Marlow'ta ostettuihin tuotteisiin kohdistuvia vaatimuksia, on Watson-Marlow'n näkemyksen mukaisesti tarpeen mukaan korjaus, vaihto tai hyvitys.

Mikäli ei ole muulla tavoin sovittu kirjallisesti, edellä mainittu takuu rajoittuu siihen maahan, jossa tuote on myyty.

Watson-Marlow'n työntekijällä, asiamiehellä tai edustajalla ei ole valtuuksia velvoittaa Watson-Marlow'ta mihinkään muuhun takuuseen kuin edellä mainittuun, paitsi Watson-Marlow'n johtajan kirjallisella ja allekirjoitetulla valtuutuksella.

Watson-Marlow ei takaa tuotteidensa sopivuutta johonkin tiettyyn tarkoitukseen.

Missään tapauksessa:

- i. asiakkaan rajattu korvausvaatimuksen suuruus ei ole suurempi kuin tuotteen hinta
- ii. Watson-Marlow ei ole vastuussa mistään erityisistä, epäsuorista, tahattomista, seuraamuksellisista tai esimerkinomaisista vaurioista niiden syntymistavasta riippumatta; ei myöskään siinä tapauksessa, että Watson-Marlow on saanut ohjeistuksen tällaisten vaurioiden mahdollisuudesta.

Watson-Marlow ei ole vastuussa mistään tappioista, vaurioista tai kuluista, jotka liittyvät suoraan tai epäsuorasti tai syntyvät sen tuotteiden käytöstä, mukaan lukien muiden tuotteiden, koneiden, rakennusten tai omaisuuden vahingot tai vauriot. Watson-Marlow ei ole vastuussa seuraamuksellisista vaurioista, mukaan lukien ja ilman rajoitusta liikevoiton menetys, aikatappio, haitta, pumpatun tuotteen menetys ja tuotantohäviö.

Tämä takuu ei velvoita Watson-Marlow'ta vastaamaan mistään siirto-, asennus-, kuljetuskuluista tai muista maksuista, joita saattaa ilmetä takuuvaatimuksen esittämisestä.

Watson-Marlow ei vastaa palautettujen tuotteiden kuljetusvahingoista.

3.0.1 Ehdot

- o Tuotteet on palautettava ennalta sovitusti Watson-Marlow'lle tai Watson-Marlow'n hyväksymään huoltokeskukseen.
- o Kaikki korjaukset ja muutokset saa tehdä Watson-Marlow tai sen hyväksymä huoltokeskus; tai Watson-Marlow antaa erillisen kirjallisen luvan, jossa on Watson-Marlow'n liikkeenhoitajan tai johtajan allekirjoitus.
- o Kaikki etäohjausjärjestelmät tai järjestelmäliitännät on muodostettava Watson-Marlow'n suositusten mukaisesti.
- o Kaikki PROFIBUS-järjestelmät on asennettava tai sertifioitava PROFIBUSin hyväksymän asennusinsinöörin toimesta.

3.0.2 Poikkeukset

- Kulumisosat, mukaan lukien letkut ja pumppauselementit, ovat poissuljettuja.
- Pumpupään rullat ovat poissuljettuja.
- Normaalista kulumisesta tai järkevän ja asianmukaisen kunnossapidon puutteesta johtuvat korjaukset ja huolto ovat poissuljettuja.
- Tuotteet, joita on Watson-Marlow'n arvion mukaan käytetty väärin tai niissä on niihin kohdistuneesta ilkeästä, onnettomuudesta tai laiminlyönnistä johtuva vaurio, ovat poissuljettuja.
- Sähköisen ylijännitteen aiheuttama vika on poissuljettu.
- Virheellisen tai heikkolaatuisen järjestelmän johdotuksen aiheuttama vika on poissuljettu.
- Kemiallisesta syöpymisestä johtuva vaurio on poissuljettu.
- Lisälaitteet, kuten vuodonilmaisimet, ovat poissuljettuja.
- Vika, joka on UV-valon tai suoran auringonvalon aiheuttama.
- Kaikki yritykset purkaa Watson-Marlow'n tuote mitätöivät tuotteen takuun.

Watson-Marlow varaa oikeuden muuttaa näitä ehtoja milloin tahansa.

4 Pumpun palauttamiseen liittyvät tiedot

Ennen tuotteiden palauttamista ne on puhdistettava/steriloitava perusteellisesti. Tästä on täytettävä vahvistusilmoitus ja palautettava se meille ennen tavarahan lähettämistä.

Puhdistusilmoitus on täytettävä ja toimitettava meille. Siinä eritellään kaikki nesteet, jotka ovat olleet meille palautettavan laitteiston kanssa kosketuksissa.

Kun ilmoitus on saapunut meille, toimitamme palautusvaltuutusnumeron. Varaamme oikeuden karanteeniin tai kieltäytyä vastaanottamasta laitteistoa, joille ei voida osoittaa palautusvaltuutusnumeroa.

Täytä jokaiselle tuotteelle erillinen puhdistusvakuutus ja käytä oikeaa lomaketta, johon on merkitty paikka, johon haluat palauttaa laitteiston.

Asianmukaisen puhdistusvakuutuksen voi ladata Watson-Marlow'n verkkosivustolta osoitteesta www.wmfts.com/decon

Mikäli sinulla on kysyttävää, ota yhteyttä paikalliseen tukeen osoitteessa www.wmfts.com/fi-fi/contact.

5 Turvallisuus

Turvallisuuden varmistamiseksi näitä pumppupäitä ja valittua letkua saavat käyttää vain ammattitaitoiset, asianmukaisen koulutuksen saaneet henkilöt sen jälkeen, kun he ovat lukeneet ja ymmärtäneet tämän käyttöohjeen sisältämät ohjeet ja ottaneet huomioon mahdolliset käyttöön liittyvät vaarat.

Kaikkien tämän laitteen asennukseen tai huoltoon osallistuvien henkilöiden on oltava täysin päteviä työtehtävissään. Iso-Britanniassa henkilön tulee myös tuntee Työterveyttä ja -turvallisuutta koskeva laki vuodelta 1974 (Health and Safety at Work Act).

6 Suositellut käyttötoimenpiteet

PIDÄ syöttö- ja imulinjat mahdollisimman lyhyinä ja käytä mahdollisimman vähän mutkia.

KÄYTÄ imu- tai poistoletkuja, jotka ovat yhtä suuria tai suurempia kuin pumppupäähän kiinnitetyn letkun sisäläpimitta.

Kun pumpataan viskoosisia nesteitä, kasvaneen kitkan aiheuttama hävikki voidaan kompensoida käyttämällä käytä letkun osia, joiden poikkipinta-ala on monta kertaa suurempi kuin pumppuelementti.

ASENNA järjestelmään pumppupään letkulle ylimääräistä pituutta voidaksesi siirtää letkua. Tämä pidentää letkun käyttöikää ja minimoi pumppauskierron seisokkiajan.

PIDÄ ura ja rullat puhtaina.

Peristalttiset pumput ovat itseimeviä, joten niissä ei tarvita venttiileitä. Asennetut venttiilit eivät saa rajoittaa virtausta pumppauskierrossa.

Letkuvaiikoima: Watson-Marlow'n verkkosivustolla on julkaistu kemiallisen yhteensopivuuden ohjeet. Mikäli olet epävarma letkumateriaalin ja työstettävän nesteen yhteensopivuudesta, pyydä Watson-Marlow'lta letkujen näytekortti upotustestejä varten.

7 Pumppupään kokoonpano

Jos pumppupää on asennettu, jätä tämä kohta huomioimatta (koskee kaikkia kasettipumppupäitä).

- Asenna 505CA- käyttölaitteen sovitinlaatta koteloituun käyttölaitteeseen kahdella mukana toimitetulla uraruuvilla (2)
- Levitä rasvaa käyttökieleen (1), kohdistusta se pumppupään keskiakseliin ja kiinnitä yhteen.
- Irrota planeettavaihteiston kansi vetämällä sitä varovasti pumppupään etuosaa kohti.
- Asenna CA-pumppupää käyttölaitteen sovitinlevyyn.
- Kiristä pumppupään kummallakin puolella olevat hylsyäiset kiinnitysruuvit (4) 5 mm:n A/F-kuulapäisellä kuusiokoloavaimella.

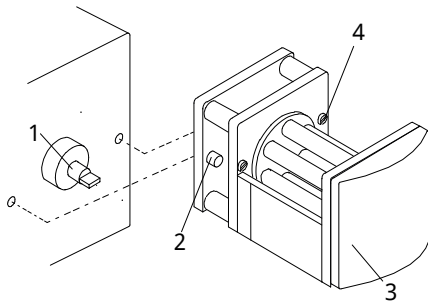


Figure 1 - Pumppupään kokoonpano

8 Jatketavan pumppupään asentaminen

- Irrota etupeitelevy (3).
- Irrota ensimmäisen pumppupään päätylevy Pozi-ruuvitaltalla nro 2, jotta kaksi kohdistustastaa ja käyttöakselin ura ovat näkyvissä.
- Irrota planeettavaihteiston kansi jatketavasta pumppupäästä.
- Asenna jatketava pumppupää kahteen kohdistustastaan varmistaen, että sen käyttöakselin kieli on samassa linjassa pumppupään keskiakselin kanssa.
- Kiristä jatketavan pumppupään oikealla ja vasemmalla puolella olevat hylsykantaiset kiinnitysruuvit. Asenna päätylevy viimeiseen pumppupäähän ja aseta kannet paikoilleen.

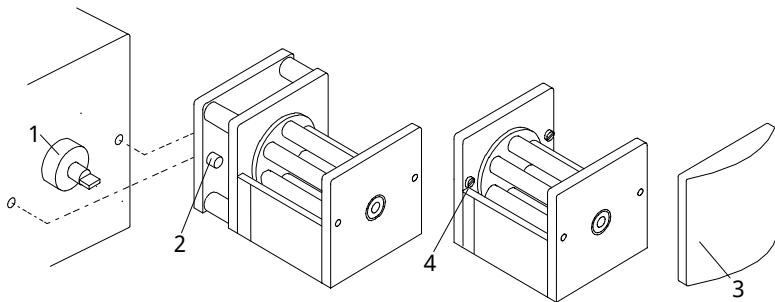
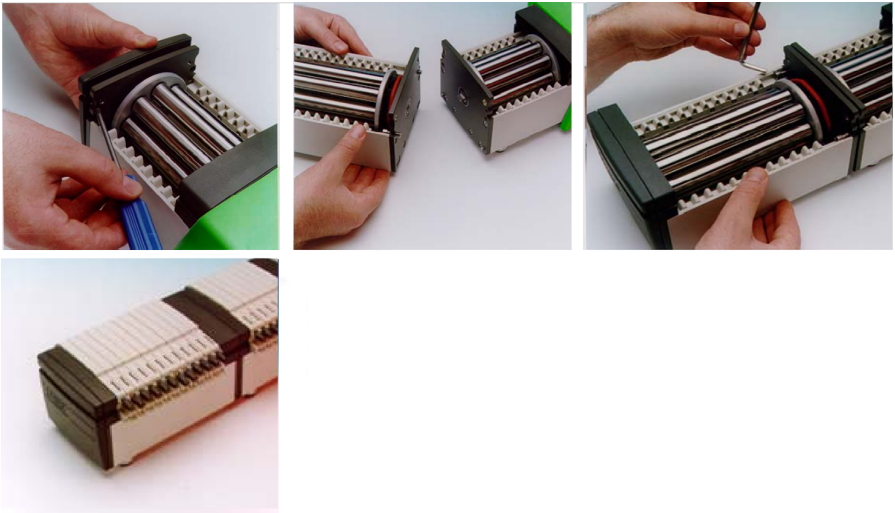


Figure 2 - Jatketavavan pumppupään kokoonpano

9 CA-kasetin lataamien

Käytä vain kasetteja, jossa on jatko-osat.

- Aseta letku letkun kiinnitysuriin kiertämättä tai venyttämättä letkua. 1.
- Vapauta kasetin vapautusvipu. 2.
- Lataa kasetit pumppupäähän varmistaen, että ne on kytketty molemmissa päissä oleviin kasettien ohjaimiin. 3.
- Varmista, että molemmat kiinnikkeet on kytketty, ja purista sitten kasetin vapautusvipu ja letkun kiinnityspinne yhteen, kunnes kuulet naksahduksen. 4.

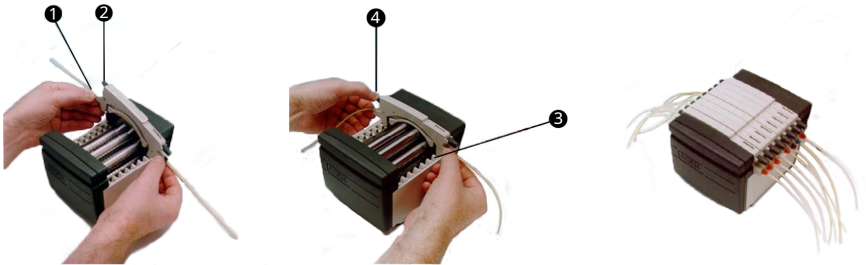


Figure 3 - CA-kasetin lataamien

10 CA-kasetin poistaminen

- Nosta kasetin vapautusvipu ja vedä kasetti ulos.
- Yksittäinen kasetti voidaan varovasti irrottaa letkun vaihtoa varten pysäyttämättä käyttölaitetta ja häiritsemättä muiden kasettien pumppaustoimintaa.



Kaikkien kasettien on oltava paikoillaan pumppupäässä normaalin käytön aikana, vaikka osa kaseteista ei sisältäisikään letkuja. Älä vie sormia pumppupään sisään.

11 CA-kasetin asettaminen ja virtausnopeudet

- Virtausnopeudet veden pumppaamiseksi 20 °C:n lämpötilassa ilman imu- ja syöttöpainetta PVC-letkussa sekä pumppupään pyöriessä myötäpäivään, on julkaistu tämän käyttöoppaan takakannessa.
- Kasetti käsittää erillisen okkluusion säädön hienosäätöilmallisella. Näin mahdollistetaan toistettavat tarkat virtausnopeudet huolimatta järjestelmästä mahdollisesti aiheutuvista vaihteluista tai pumpattaessa muita nesteitä kuin vettä.
- Uran geometria on suunniteltu siten, että kun osoitin on keskiasennossa, se osoittaa normaalia asetusta.
- Säädä vetämällä säätönappi ulos ja kääntämällä. Lukitse työntämällä taaksepäin.
- Kun osoitinta siirretään plussuunnassa (+), uran okkluusio kasvaa (pienempi rullan/uran rako), mikä mahdollistaa korkeampien paineiden saavuttamisen ilman, että virtausnopeus laskee.
- Osoittimen siirtäminen miinussuunnassa (-) pienentää okkluusiota. Muista, että mitä suurempi okkluusio, sitä lyhyempi letkun käyttöikä.
- Mekanismi mahdollistaa myös virtausnopeuden pienet säädöt. Tämä on erityisen hyödyllistä, kun käytetään useita kanavia, joiden välinen virtausnopeus on kriittinen. Ohjearvona pätee, että siirtäminen yhden asteikon verran muuttaa virtausta noin 1 %.

12 Hoito ja kunnossapito

Kun pumppupää on puhdistettava, kytke käyttölaite pois päältä ja erota se sähköverkosta. Irrota kasetit pumppupäästä ja poista letkut. Pese kasetit vedellä ja miedolla pesuaineella.

Jos pumppupäähän on valunut nestettä, pumppupään irrottaminen käyttölaitteesta helpottaa puhdistusta.

Tarkasta säännöllisesti kaikki liikkuvat osat kulumisen varalta ja varmista, että kaikki laakerit ja rullat pyörivät vapaasti.

13 Pumppupään varaosat

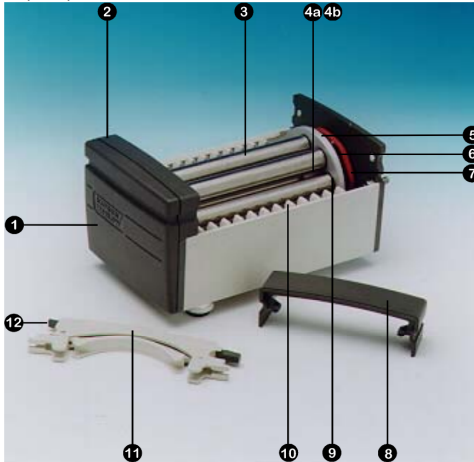


Figure 4 - Pumppupään varaosat

Table 1 - Pumppupään varaosat

Numero	Varaosa	Kuvaus
1	DE 0410M	Päätylevy
2	DE 0412M	Etupeitelevy
3	DE 0416T	Rulla 4-suuntainen
	DE 0417T	Rulla 8-suuntainen
	DE 0418T	Rulla 12-suuntainen
	DE 0419T	Rulla 16-suuntainen
4a	BB 0038 (2 pois)	Keskimmäinen akselilaakeri
4b	BB 0014 (2 pois)	Keskimmäinen välilaakeri
5	DE 0429T	Keskimmäinen vaihde
6	MN 0983M	Rullavaihde
7	OS 0047	Kitka O-rengas
8	DE 0411M	Planeettavaihteiston kansi
9	BB 0034 (2 per rulla)	Rullalaakeri
10	DE 0407M	Kasettiohjaus
11	DEA0080A	Kasetti PVDF (valinnainen)
	DEA0081A	Kasetti Acetal (vakio)
12	Ei käytettävissä	Kasetin vapautusvipu

14 Mitat

Table 2 - Mitat

Pumppupään kanavat	Mitta X
4	99
8	148
12	197
16	246

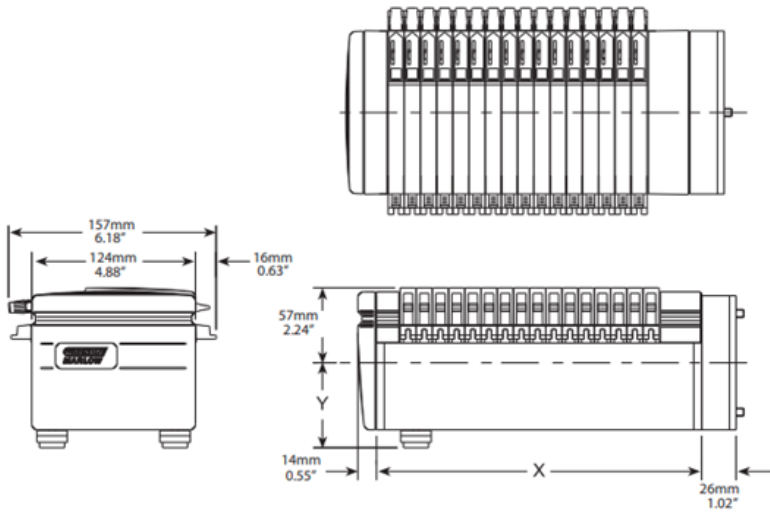


Figure 5 - Mitat

15 Julkaisuhistoria

m-505ca-fi-01

Julkaistu ensimmäisen kerran 12/22

16 Luettelo taulukoista ja kuvista

16.1 Luvut

Figure 1 - Pumppupään kokoonpano	10
Figure 2 - Jatkettavan pumppupään kokoonpano	11
Figure 3 - CA-kasetin lataamien	12
Figure 4 - Pumppupään varaosat	16
Figure 5 - Mitat	17

16.2 Taulukot

Table 1 - Pumppupään varaosat	16
Table 2 - Mitat	17