

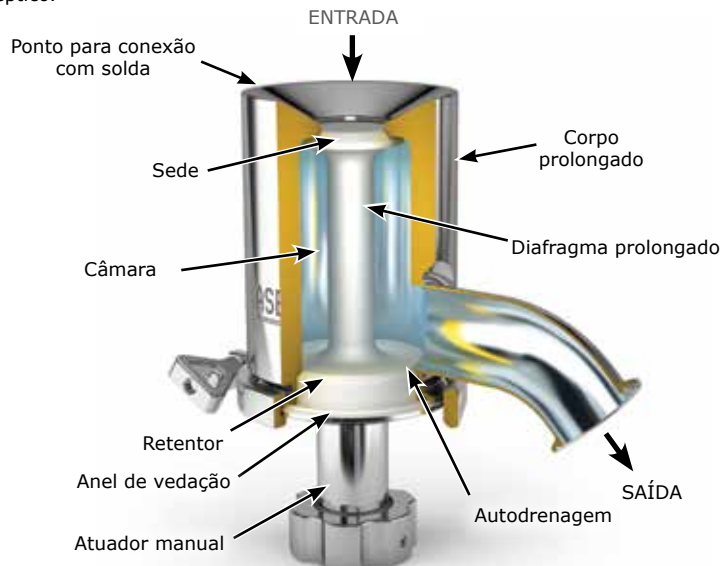
Válvula isolada ASEPCO Radial-Diaphragm™

Projetado para uso em aplicações assépticas críticas

As válvulas de diafragma ASEPCO são especialmente projetadas para aplicações onde não pode haver risco de vazamentos, contaminação ou zonas mortas de circulação. Além disso, proporcionam alto grau de pureza no processamento asséptico.

Características

| |
|---|
| Corpo e diafragma prolongados para soldagem direta em tanques encamisados |
| Diafragma radial |
| Embutido no tanque |
| Autodrenante, limpável |
| Clamp único |
| Troca dos diafragmas em segundos |
| Limitador de curso integrado |
| Orifício de drenagem no diafragma |
| Retentor incorporado ao diafragma patenteado |
| Escoamento através da sede |
| Várias configurações de diâmetro e conexões disponíveis |



Especificações

Válvulas

| | |
|------------------------|---|
| Material | 316L, AL6XN, Hastelloy Usinado a partir de barra sólida, laminado a quente |
| Acabamento superficial | Eletropolido, 0,5 µm Ra (SF5), 0,375 µm Ra (SF4) e 0,25 µm Ra |
| Diâmetros | 1 ½" e 2" |
| Conexões de saída | Padrão: Clamp higiênica, fim de tubo, e outros disponíveis |
| Pressão máxima | Tanques ASME: 17 bar Tanques PED: 12 bar |
| Temperatura máxima | De 135 °C a 200 °C, conforme o material do diafragma |
| Gravação | Todas as válvulas apresentam número de série gravado a laser para total rastreabilidade |
| ISO | Todos os produtos e procedimentos atendem nosso Programa de Qualidade ISO |
| Normas | BPE, CE-PED, ASME |

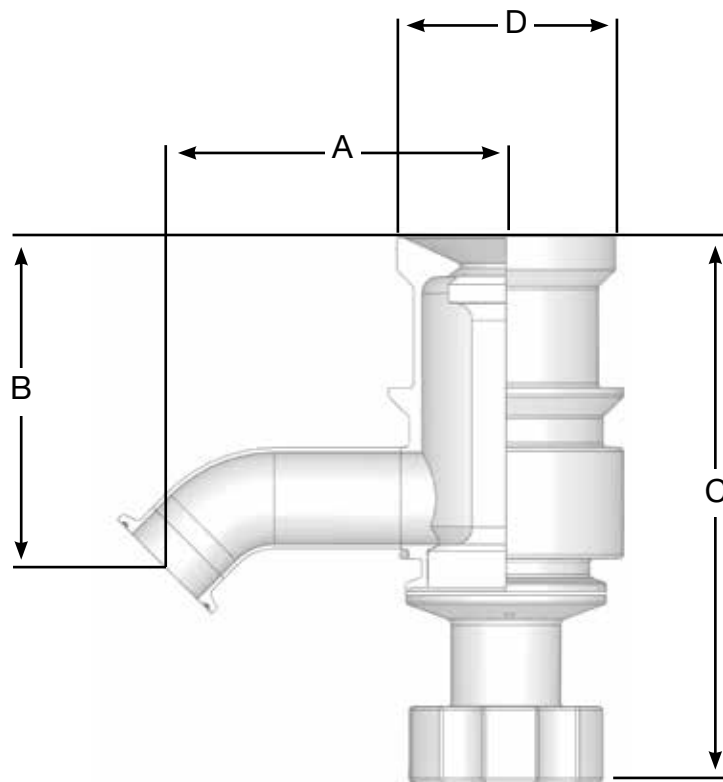
Atuadores

| | |
|--------------------------|--|
| Tipos | Manual ou pneumático compacto Normalmente aberto ou fechado |
| Material | Corpo em aço inox 304, com opção em 316L |
| Diâmetros | 1 ½" e 2" |
| Pressão de ar comprimido | máx de 7 bar para atuadores pneumáticos |
| Vedações | Buchas e o-rings de Teflon |
| Conexão | Conexão pneumática de 1/8" NPT (se pneumática) |
| Instrumentação | Switched Com ou sem solenoides Com ou sem placas DeviceNet |

Diafragmas

| Materiais | Silicone | Silicone Plus | EPDM | EPDM Plus |
|-------------------------|-----------------------------------|-----------------------------------|-----------------------------------|-----------------------------------|
| Faixa de temperatura | -51 a 135 °C | -51 a 135 °C | -35 a 135 °C | -35 a 135 °C |
| Classe | USP Classe VI, 21 CFR 177.2600 | USP Classe VI, 21 CFR 177.2600 | USP Classe VI, 21 CFR 177.2600 | USP Classe VI, 21 CFR 177.2600 |
| Tratamento com parilene | - | √ | - | √ |

Dimensões, vazões e pesos da válvula isolada



TEXX-100-X: Válvula isolada

| Dimensões | A | B | C (com Atuador Pneumático) | C (manual) | D |
|-----------|-------|-------|----------------------------|------------|--------|
| Polegadas | (mm) | (mm) | mm | mm | mm |
| 1 ½" | 129,3 | 124,7 | 206,8 | 246,60 | 82,60 |
| 2" | 161,5 | 158 | 268,70 | 289,60 | 119,60 |

Vazões da válvula isolada

| Dimensões | Cv a 0,07 bar |
|-----------|---------------|
| Polegadas | LPM |
| 1 ½" | 180 |
| 2" | 272 |

Pesos

| Dimensões | Corpo da Válvula | Peso Total com Atuador Manual | Peso Total com Atuador Pneumático |
|-----------|------------------|-------------------------------|-----------------------------------|
| Polegadas | (kg) | (kg) | (kg) |
| 1 ½" | 2,1 | 5,3 | 6,1 |
| 2" | 7,2 | 10,5 | 11,3 |