

Atuador AJS para válvula de tanque de diafragma radial de passagem livre™

Padrão para válvula de diafragma radial (90 graus) em aço inoxidável

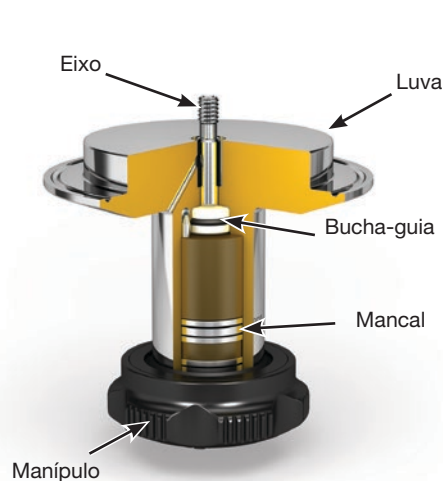
CARACTERÍSTICAS E BENEFÍCIOS

- Estrutura em aço inoxidável para ambientes agressivos
- Buchas de PTFE e anéis de vedação de EPDM oferecem longa durabilidade
- Opções de controle manual e pneumático para atender às necessidades do seu processo
- Aceita comutadores de qualquer fabricante
- Três anos de garantia

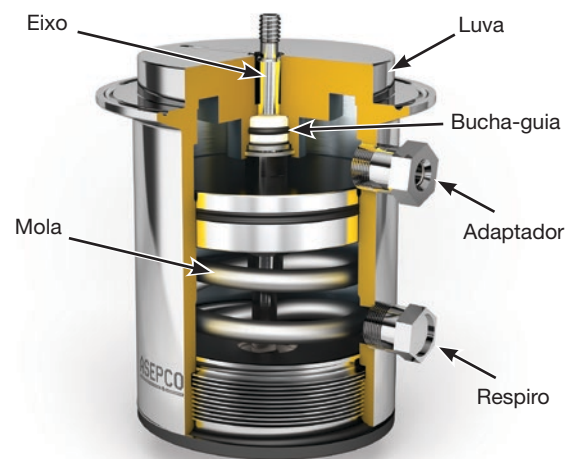


DADOS TÉCNICOS

Materiais	
Luva/alojamento do atuador	Aço inoxidável 304
Eixos do atuador	Aço inoxidável Nitronic 60 ou Gall-Tough®
Anéis de vedação	EPDM
Vedações	EPDM
Mancais	Dois conjuntos de mancais de escora de aço inoxidável com porta-roletes de Nylon C
Instrumentação	
Indicação de posição	Eixo indicador de posição para confirmação visual da posição da válvula
Conexão de ar do sistema pneumático	1/8 pol NPT (autoclave)
Ambiente	
Pressão máxima	10 bar (150 psig)
Temperatura máxima	135 °C (275 °F)
Qualidade	
Normas	BPE, CE-PED, ASME, 3A
ISO	Todos os produtos e procedimentos estão em conformidade com o nosso Programa de Qualidade ISO 9001

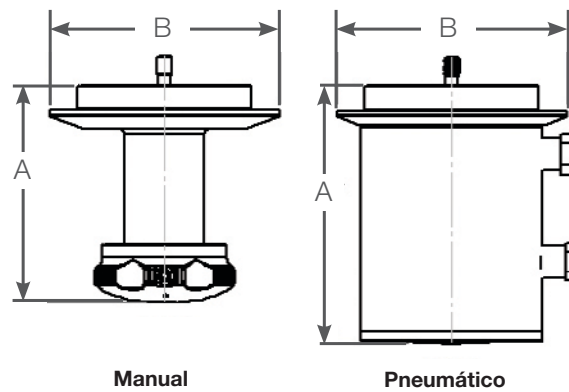


Atuador manual



Atuador pneumático

DIMENSÕES



Manual

Pneumático

Atuadores manuais (Série MNXX)					
Dimensões	A mm (pol)	B mm (pol)	Curso máximo mm (pol)	Peso (com manípulo de plástico) kg (lb)	Folga necessária para remoção mm (pol)
0,5	61,0 (2,4)	50,8 (2,0)	5,6 (0,2)	0,5 (1,1)	86,4 (3,4)
1,0	71,1 (2,8)	76,2 (3,0)	7,9 (0,3)	1,0 (2,2)	104,1 (4,1)
1,5	99,1 (3,9)	76,2 (3,0)	14,2 (0,6)	1,1 (2,4)	142,2 (5,6)
2,0	111,8 (4,4)	119,4 (4,7)	14,2 (0,6)	2,1 (4,7)	142,2 (5,6)
3,0	111,8 (4,4)	119,4 (4,7)	19,8 (0,8)	2,1 (4,7)	193,0 (7,6)
4,0	139,7 (5,5)	165,1 (6,5)	25,4 (1,0)	6,2 (13,7)	246,4 (9,7)

Atuadores pneumáticos (Série PNXX)					
Dimensões	A mm (pol)	B mm (pol)	Curso máximo mm (pol)	Peso kg (lb)	Folga necessária para remoção mm (pol)
0,5	81,0 (3,2)	50,8 (2,0)	5,6 (0,2)	0,7 (1,6)	86,4 (3,4)
1,0	111,0 (4,4)	76,2 (3,0)	7,9 (0,3)	2,1 (4,7)	104,1 (4,1)
1,5	119,9 (4,7)	76,2 (3,0)	14,2 (0,6)	2,1 (4,7)	142,2 (5,6)
2,0	132,1 (5,2)	119,4 (4,7)	14,2 (0,6)	3,5 (7,8)	142,2 (5,6)
3,0	172,7 (6,8)	119,4 (4,7)	19,8 (0,8)	10,0 (22,1)	266,7 (10,5)
4,0	236,7 (9,3)	165,1 (6,5)	25,4 (1,0)	23,7 (52,2)	355,6 (14,0)

OPÇÕES DE ATUADOR

Opcionais específicos para os atuadores dependem do tipo e das dimensões do modelo escolhido. Fale com a ASEPCO e veja as opções específicas para qualquer tipo de atuador.

COMO PEDIR

Número do produto	Descrição do produto
	Atuador manual para válvula radial
MN05	Atuador manual AJS para válvula de tanque radial de passagem livre de 0,5"
MN10	Atuador manual AJS para válvula de tanque radial de passagem livre de 1,0"
MN17	Atuador manual AJS para válvula de tanque radial de passagem livre de 1,5"
MN20	Atuador manual AJS para válvula de tanque radial de passagem livre de 2,0"
MN30	Atuador manual AJS para válvula de tanque radial de passagem livre de 3,0"
MN40	Atuador manual AJS para válvula de tanque radial de passagem livre de 4,0"
	Atuador pneumático para válvula radial
PN05	Atuador pneumático AJS para válvula de tanque radial de passagem livre de 0,5"
PN10	Atuador pneumático AJS para válvula de tanque radial de passagem livre de 1,0"
PN17	Atuador pneumático AJS para válvula de tanque radial de passagem livre de 1,5"
PN20	Atuador pneumático AJS para válvula de tanque radial de passagem livre de 2,0"
PN30	Atuador pneumático AJS para válvula de tanque radial de passagem livre de 3,0"
PN40	Atuador pneumático AJS para válvula de tanque radial de passagem livre de 4,0"

Isenção de responsabilidade: As informações neste documento são tidas como corretas, porém a Asepco não se responsabiliza por nenhum erro que possa conter e se reserva o direito de alterar estas especificações sem aviso prévio. O usuário deverá assegurar que o produto seja adequado para uso com sua aplicação. Diafragma Radial é marca comercial da ASEPCO Corporation. Tri-Clamp é marca registrada da Alfa Laval Corporate AB.

ASEPCO

wmftg.com
info.asepco@wmftg.com
+1-650-691-9500