

Przepływomierz FLEXMAG 4050 C

Przepływomierz KROHNE FLEXMAG 4050 C

Cechy i korzyści

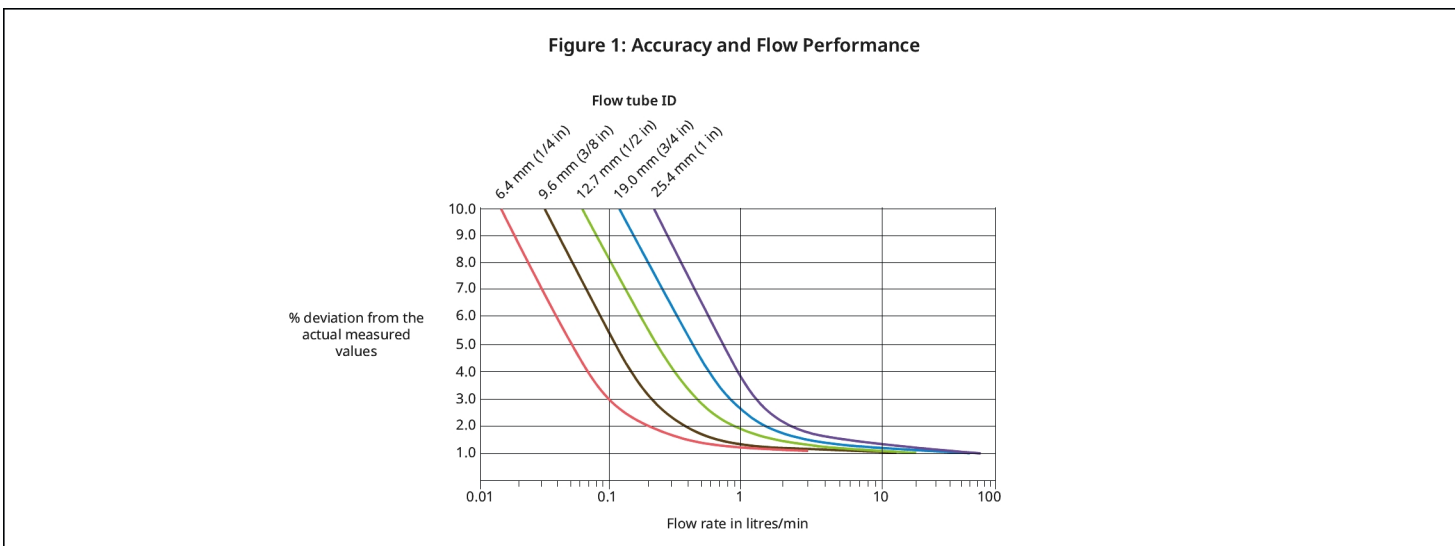
- Elektromagnetyczne przepływomierze zapewniają doskonałą dokładność i powtarzalność
- Kontrola dokładnych stanów przepływu dla kompatybilnych pomp Watson-Marlow
- Umożliwia łatwą integrację z niestandardowymi podzespołami jednorazowymi puresu w celu zapewnienia jakości produktu



Parametry pracy Przepływomierz FLEXMAG 4050 C

Identyfikator węża przepływu i otwór węża	Nadajnik	Zakres przepływu przepływomierza (l/min)	Błąd pomiaru zakresu natężenia przepływu i czujnika przepływu	Błąd pomiaru zakresu natężenia przepływu i czujnika przepływu	Pompy z osłoną Watson-Marlow
Średnica wewnętrzna 6,4 mm (1/4 cala)	Mały	0,015 do 3 l/min	0,1 do 1 l/min	do 3,5%	1 do 3 l/min
Średnica wewnętrzna 9,6 mm (3/8 cala)	Średnia	0,07 do 14 l/min	0,2 do 2 l/min		2 do 14 l/min
Średnica wewnętrzna 12,7 mm (1/2 cala)	Średnia	0,1 do 20 l/min	0,4 do 4 l/min		4 do 20 l/min
Średnica wewnętrzna 19,0 mm (3/4 cala)	Duży	0,3 do 62 l/min	0,9 do 8,5 l/min		8,5 do 62 l/min
Średnica wewnętrzna 25,4 mm (1 cal)	Duży	0,5 do 75 l/min	1,5 do 15 l/min		15 do 75 l/min
				do 1,35%	530 630 530 630 730 630 730 730

Parametry pracy Przepływomierz FLEXMAG 4050 C



Specyfikacja techniczna

Przepływomierz FLEXMAG 4050 C	
Zakres temperatury roboczej	2 °C
Zakres temperatury roboczej	36 °F
Zakres temperatur przechowywania	-40 °F
Zakres temperatur przechowywania	-40 °C
Maks. ciśnienie robocze	4 bar
Maks. ciśnienie robocze	58 psi
Zasilanie	24 V DC
Masa	0.39 - 0.46 kg
Masa	0.86 - 1.01 lbs
Min. natężenie przepływu	0.015 l/min
Maks. natężenie przepływu	75 l/min
Wyjście impulsowe	0 to 1000 Hz
Min. wymagana przewodność płynu	≥20 µs/cm
Sterylność	Węże i torby przepływowe można sterylizować promieniowaniem gamma do 50 kGy i w autoklawie w temperaturze do 121 °C przez 30 min
Złącze	M12 8-pin
Przewód	w zestawie kabel o długości 2 m. Końcówka nadajnika: zamontowane 8-stykowe złącze M12. Końcówka sterowania: niezarobiona.
Certyfikaty	FDA 21CFR177, USP klasa VI, Wolny od BSE/TSE
Kategoria ochrony	IP54

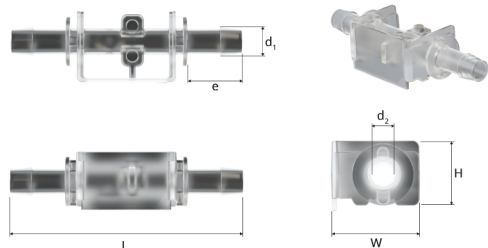
Mały: 0,40 kg (0,88 funta), Średni: 0,39 kg (0,86 funta), Duży: 0,46 kg (1,01 funta)

Materiały konstrukcyjne

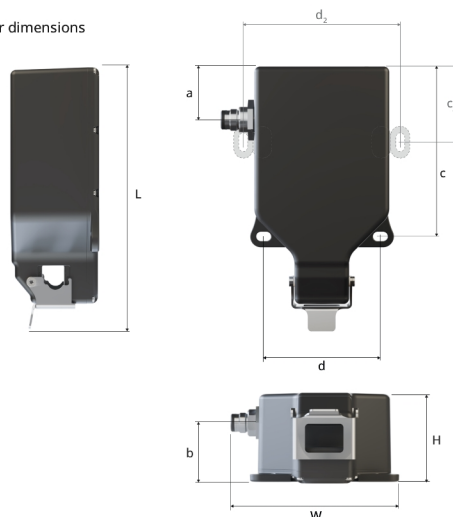
Przepływomierz FLEXMAG 4050 C	
Materiał obudowy	ABS (akrylonitrylo-butadieno-styren), Polycarbonate (poliwęglan)
Materiał zwilżony	Hastelloy C22, Polysulfone (UDEL 1700)

Wymiary Przepływomierz FLEXMAG 4050 C

Flow tube dimensions



Transmitter dimensions



Wymiary nadajnika

Rozmiar nominalny	L	Bi	H	a	b	c	d
Duży	160 mm (6,30 cali)	100 mm (3,94 cali)	60 mm (2,36 cali)	23 mm (0,91 cali)	42 mm (1,65 cali)	100 mm (3,94 cali)	59 mm (2,32 cali)
Średnia	139 mm (5,47 cali)	90 mm (3,54 cali)	48 mm (1,89 cali)	23 mm (0,91 cali)	33 mm (1,30 cali)	82 mm (3,23 cali)	66 mm (2,60 cali)
Mały	144 mm (5,67 cali)	90 mm (3,54 cali)	48 mm (1,89 cali)	28 mm (1,10 cali)	33 mm (1,30 cali)	94 mm (3,70 cali)	66 mm (2,60 cali)

Średnica wszystkich otworów montażowych: 5,2 mm x 8,2 mm (0,20 cala x 0,32 cala). 2 dodatkowe otwory montażowe dla nadajnika dużego: c2 = 41 mm (1,61 cala); d2 = 84 mm (3,31 cala)

Wymiary węża przepływowego

Rozmiar nominalny	L	Bi	H	d1	d2	e
Śred. wew. 1/4 cala	70 mm (2,76 cali)	22 mm (0,87 cali)	17 mm (0,67 cali)	8,5 mm (0,33 cali)	6,0 mm (0,24 cali)	16,6 mm (0,65 cali)
Śred. wew. 3/8 cala	95 mm (3,74 cali)	30 mm (1,18 cali)	25 mm (0,98 cali)	12,6 mm (0,50 cali)	9,2 mm (0,36 cali)	25,6 mm (1,01 cali)
Śred. wew. 1/2 cala	95 mm (3,74 cali)	30 mm (1,18 cali)	25 mm (0,98 cali)	16,9 mm (0,67 cali)	12,5 mm (0,49 cali)	25,6 mm (1,01 cali)
Śred. wew. 3/4 cala	125 mm (4,92 cali)	45 mm (1,77 cali)	41 mm (1,61 cali)	23,4 mm (0,92 cali)	19,0 mm (0,75 cali)	36,0 mm (1,42 cali)
Śred. wew. 1 cal	140 mm (5,51 cali)	45 mm (1,77 cali)	41 mm (1,61 cali)	29,9 mm (1,18 cali)	25,4 mm (1,00 cali)	44,0 mm (1,73 cali)

Kody produktu

Transmitter



Flow tubes (Box of 10)



Kody produktu

Dostępne są przepływomierze FLEXMAG w połączeniu z pompami w obudowie 530, 630, 730 oraz zintegrowane z podzespołami puresu. Dodatkowe funkcje dostępne w połączeniu z pompami w obudowie En/Pn. Produkty te nie są oferowane oddzielnie.

Zrzeczenie się odpowiedzialności: Informacje zawarte w niniejszym dokumencie uważa się za prawdziwe, jednak Watson-Marlow Limited nie bierze odpowiedzialności za występujące błędy i zastrzega sobie prawo do wprowadzania zmian w specyfikacji bez powiadomienia. Odpowiedzialność za zapewnienie przydatności produktu do użytkowania w konkretnym zastosowaniu spoczywa na użytkownikach. Watson-Marlow, Bio Tube i PureWeld XL są znakami towarowymi firmy Watson-Marlow Limited.

wmfts.com/global



Wednesday, April 5, 2023