

FLEXMAG 4050 C-debietmeter

KROHNE FLEXMAG 4050 C-debietmeter

Kenmerken en voordelen

- Elektromagnetische debietmeters bieden een superieure nauwkeurigheid en reproduceerbaarheid
- Controleer het precieze debiet van compatibele Watson-Marlow-pompen
- Eenvoudige integratie in speciale puresu-systemen voor eenmalig gebruik om de productkwaliteit te garanderen

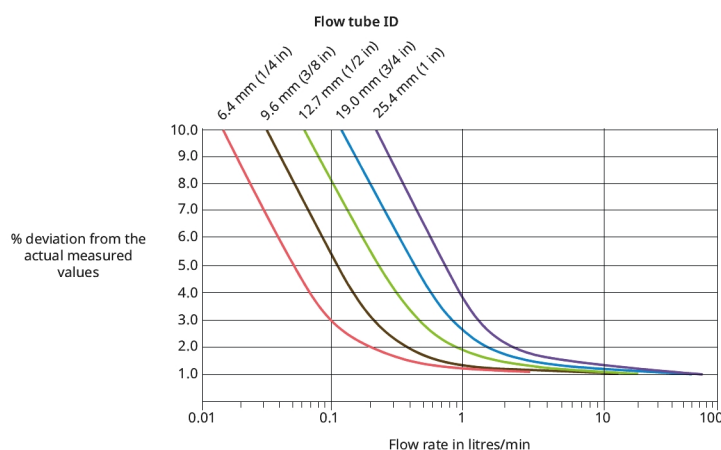


Prestaties FLEXMAG 4050 C-debietmeter

ID-nummer en binnendiameter van de stromingsbuis	Zender	Bereik debietmeter (l/min)	Meetafwijkingen voor bereik en sensor van de debietmeter		Meetafwijkingen voor bereik en sensor van de debietmeter		Watson-Marlow cased pompen
Binnendiameter 6,4 mm (1/4 inch)	Klein	0,015 tot 3 l/min.	0,1 tot 1 l/min.	tot 3,5%	1 tot 3 l/min.	tot 1,35%	530
Binnendiameter 9,6 mm (3/8 inch)	Middel	0,07 tot 14 l/min.	0,2 tot 2 l/min.		2 tot 14 l/min.		630
Binnendiameter 12,7 mm (1/2 inch)	Middel	0,1 tot 20 l/min.	0,4 tot 4 l/min.		4 tot 20 l/min.		730
Binnendiameter 19,0 mm (3/4 inch)	Groot	0,3 tot 62 l/min.	0,9 tot 8,5 l/min.		8,5 tot 62 l/min.		730
Binnendiameter 25,4 mm (1 inch)	Groot	0,5 tot 75 l/min.	1,5 tot 15 l/min.		15 tot 75 l/min.		730

Prestaties FLEXMAG 4050 C-debietmeter

Figure 1: Accuracy and Flow Performance



Technische specificaties

FLEXMAG 4050 C-debietmeter	
Bedrijfstemperatuur	2 °C
Bedrijfstemperatuur	36 °F
Opslagtemperatuurbereik	-40 °F
Opslagtemperatuurbereik	-40 °C
Maximale werkdruk	4 bar
Maximale werkdruk	58 psi
Voeding	24VDC
Gewicht	0.39 - 0.46 kg
Gewicht	0.86 - 1.01 lbs
Min. opbrengst	0.015 l/min
Max. opbrengst	75 l/min
Pulsuitgang	0 to 1000 Hz
Min. vereiste vloeistofgeleidbaarheid	≥20 µs/cm.
Steriliteit	Stromingsbuizen en zakken zijn gammasteriliseerbaar tot 50 kGy en autoclaveerbaar tot 121°C gedurende 30 min.
Connector	M12 8-pin
Kabel	Incl. 2 m kabel Zender uiteinde: M12 8-polige connector gemonteerd. Besturing uiteinde: niet afgewerkt.
Certificering	BSE-/TSE-vrij, FDA 21 CFR 177, USP klasse VI
Beschermingscategorie	IP54

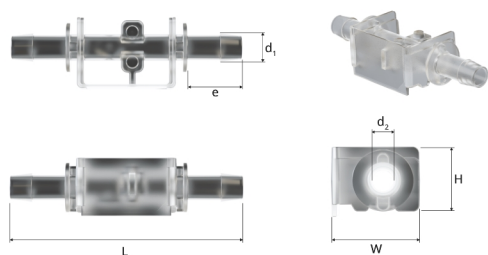
Klein: 0,40 kg (0,88 lbs), Gemiddeld: 0,39 kg (0,86 lbs), groot: 0,46 kg (1,01 lbs)

Constructie materialen

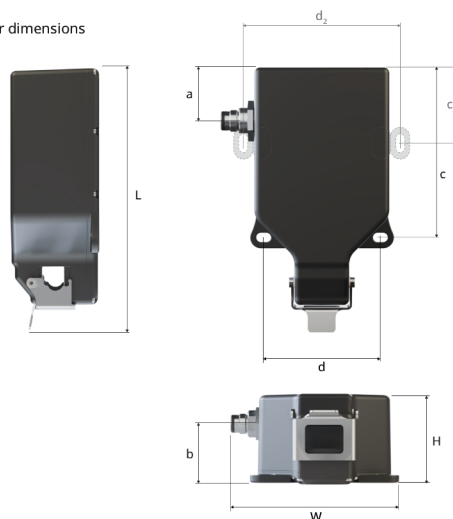
FLEXMAG 4050 C-debietmeter	
Materiaal van de behuizing	ABS (acrylonitril butadien styreen), Polycarbonaat
Bevochtigd materiaal	Hastelloy C22, Polysulfon (UDEL 1700)

FLEXMAG 4050 C-debietmeter Afmetingen

Flow tube dimensions



Transmitter dimensions



Zenderafmetingen

Nominale afmetingen	L	W	H	a	b	c	d
Groot	160 mm (6,30 in)	100 mm (3,94 in)	60 mm (2,36 in)	23 mm (0,91 in)	42 mm (1,65 in)	100 mm (3,94 in)	59 mm (2,32 in)
Middel	139 mm (5,47 in)	90 mm (3,54 in)	48 mm (1,89 in)	23 mm (0,91 in)	33 mm (1,30 in)	82 mm (3,23 in)	66 mm (2,60 in)
Klein	144 mm (5,67 in)	90 mm (3,54 in)	48 mm (1,89 in)	28 mm (1,10 in)	33 mm (1,30 in)	94 mm (3,70 in)	66 mm (2,60 in)

Diameter van alle montagegaten: 5,2 mm x 8,2 mm (0,20 in x 0,32 in). 2 extra montagegaten voor grote zender: c2 = 41 mm (1,61 in); d2 = 84 mm (3,31 in)

Afmetingen stromingsbuis

Nominale afmetingen	L	W	H	d1	d2	e
ID 1/4"	70 mm (2,76 in)	22 mm (0,87 in)	17 mm (0,67 in)	8,5 mm (0,33 in)	6,0 mm (0,24 in)	16,6 mm (0,65 in)
ID 3/8"	95 mm (3,74 in)	30 mm (1,18 in)	25 mm (0,98 in)	12,6 mm (0,50 in)	9,2 mm (0,36 in)	25,6 mm (1,01 in)
ID 1/2"	95 mm (3,74 in)	30 mm (1,18 in)	25 mm (0,98 in)	16,9 mm (0,67 in)	12,5 mm (0,49 in)	25,6 mm (1,01 in)
ID 3/4"	125 mm (4,92 in)	45 mm (1,77 in)	41 mm (1,61 in)	23,4 mm (0,92 in)	19,0 mm (0,75 in)	36,0 mm (1,42 in)
ID 1"	140 mm (5,51 in)	45 mm (1,77 in)	41 mm (1,61 in)	29,9 mm (1,18 in)	25,4 mm (1,00 in)	44,0 mm (1,73 in)

Productcodes

Transmitter



Flow tubes (Box of 10)



Productcodes

FLEXMAG-debietmeters zijn leverbaar in combinatie met pompen met behuizing uit de 530-, 630- en 730-serie en zijn geïntegreerd met puresu-eenheden. Extra functies beschikbaar in combinatie met En/PN-pompen. Deze producten zijn niet afzonderlijk verkrijgbaar.

Disclaimer: De informatie in dit document wordt geacht juist te zijn. Watson-Marlow Limited kan echter niet aansprakelijk worden gesteld voor fouten in de informatie en behoudt zich het recht voor om specificaties zonder kennisgeving te wijzigen. Het is de verantwoordelijkheid van de gebruiker om te controleren of het product geschikt is voor het bedoelde gebruik. Watson-Marlow, Bio Tube en PureWeld XL zijn handelsmerken van Watson-Marlow Limited.

wmfts.com/global



Wednesday, April 5, 2023