

# 吸入側設置パルスアキュムレータシリーズ IPA40、IPA65、およびIPA100

# Bredel

Bredelホースポンプ

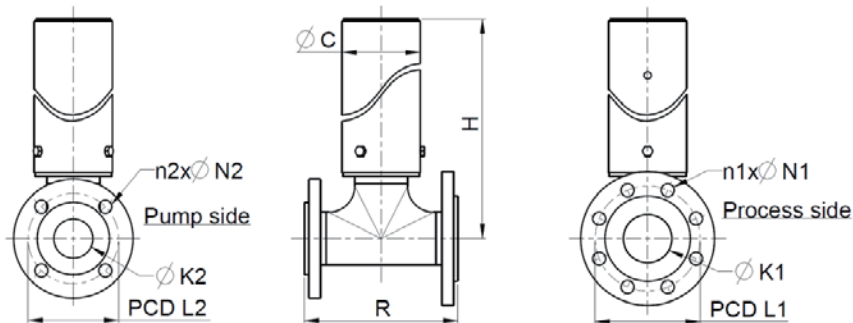
## 特長と利点

- 吸入条件が変動する場合に、プラスピーク値とマイナスピーク値を低減
- ポンプの吸込脈動を最大90%まで除去
- 動作が静かになり、ホース寿命が最大化
- 低保守セットアップ、25mm～100mmまでのホースサイズであらゆるBredelポンプとAPEXポンプに最適

用途に合った吸入パルスアキュムレータの選定についてのご相談は、Bredel営業担当者までお問い合わせください。



## 寸法



mm単位の寸法 (DIN/ENフランジの場合)

IPA タイプ	ポンプ タイプ	°C	SS H	PVC H	DIN/EN			DIN/EN			SS R	PVC R
					K1	L1	n1 x N1	K2	L2	n2 x N2		
IPA40	APEX28	89	402	396	DN40	110	4 x 18	DN25	85	4 x 14	180	190
IPA40	APEX35	89	402	396	DN40	110	4 x 18	DN32	100	4 x 18	180	190
IPA40	Bredel 25	89	402	396	DN40	110	4 x 18	DN25	85	4 x 14	180	190
IPA40	Bredel 32	89	402	396	DN40	110	4 x 18	DN32	100	4 x 18	180	190
IPA40	Bredel 40	89	402	396	DN40	110	4 x 18	DN40	110	4 x 18	180	190
IPA65	Bredel 50	108	511	513	DN65	145	8 x 18*	DN50	125	4 x 18	212	270
IPA65	Bredel 65	108	694	696	DN65	145	8 x 18*	DN65	145	8 x 18*	212	270
IPA100	Bredel 80	140	776	791	DN100	180	8 x 18	DN80	160	8 x 18	276	390
IPA100	Bredel 100	140	931	946	DN100	180	8 x 18	DN100	180	8 x 18	276	390

\*PVCバージョンでは4 x 18

インチ単位の寸法 (ANSIフランジの場合)

IPA タイプ	ポンプ タイプ	°C	SS H	PVC H	ANSI			ANSI			SS R	PVC R
					K1	L1	n1 x N1	K2	L2	n2 x N2		
IPA40	APEX28	3.5	15.8	15.6	1 1/2	3 7/8	4 x 5/8	1	3 1/8	4 x 5/8	7.1	7.5
IPA40	APEX35	3.5	15.8	15.6	1 1/2	3 7/8	4 x 5/8	1 1/2	3 7/8	4 x 5/8	7.1	7.5
IPA40	Bredel 25	3.5	15.8	15.6	1 1/2	3 7/8	4 x 5/8	1	3 1/8	4 x 5/8	7.1	7.5
IPA40	Bredel 32	3.5	15.8	15.6	1 1/2	3 7/8	4 x 5/8	1 1/4	3 1/2	4 x 5/8	7.1	7.5
IPA40	Bredel 40	3.5	15.8	15.6	1 1/2	3 7/8	4 x 5/8	1 1/2	3 7/8	4 x 5/8	7.1	7.5
IPA65	Bredel 50	4.3	20.1	20.2	2 1/2	5 1/2	8 x 3/4	2	4 3/4	4 x 3/4	8.3	10.6
IPA65	Bredel 65	4.3	27.3	27.4	2 1/2	5 1/2	8 x 3/4	2 1/2	5 1/2	8 x 3/4	8.3	10.6
IPA100	Bredel 80	5.5	30.6	31.1	4	7 1/2	8 x 3/4	3	6	8 x 3/4	10.9	15.4
IPA100	Bredel 100	5.5	36.7	37.2	4	7 1/2	8 x 3/4	4	7 1/2	8 x 3/4	10.9	15.4

## 技術仕様

	IPA40	IPA65	IPA100
組立重量 - ステンレス製バージョン	9.1kg	17.3kg	34.5kg
組立重量 - PVCバージョン	3.8kg	10kg	25kg
吸入路での最大作業圧力	350kPa		
周辺温度	-20°C~45°C		
液温	-10°C~80°C		
保管温度	-40°C~70°C		
利用可能なホース材質	NR、NBR、EPDM		
利用可能フランジ	EN (DIN) ANSI及びJIS		

## 構成材質

	IPA40、IPA65、IPA100
Tピースおよびフランジ	SUS316またはPVC
保護フード	SUS304
Oリング	NBR

## 注文コードおよび選択オプション

ご注文時には以下をお知らせください。

- フランジのサイズとタイプ
- ポンプのサイズとタイプ
- ホースに必要な材質
- Tピースおよびフランジに必要な材質

吸入パルスアキュムレータの詳細については、お客様のBredel担当者までお問い合わせください。

交換ホースエレメント			部品番号				
ホースタイプ	材質	色コード	IPA40/25 IPA40/32 IPA40/40	IPA65/50	IPA65/65	IPA100/80	IPA100/100
NR	天然ゴム	パープル	28-IP04004020	28-IP06505020	28-IP06506520	28-IP10008020	28-IP10010020
NBR	ニトリルゴム	イエロー	28-IP04004040	28-IP06505040	28-IP06506540	28-IP10008040	28-IP10010040
EPDM	EPDM	レッド	28-IP04004075	28-IP06505075	28-IP06506575	28-IP10008075	28-IP10010075

ホース内側の押し出された(下図のC)ライナの材質により、ホースのタイプが決まります。各ホースタイプには独自の色コードが付けられています。

IPAホースのライナの材質には、移送される製品に対する耐食性が必要です。

用途に対して適合するホースを選択する必要があります。

- A - 天然ゴム製の外側の押し出された層
- B - 2つのナイロン強化層
- C - 内側の押しだされたライナ

