

FLEXMAG 4050 C

áramlásmérő

KROHNE FLEXMAG 4050 C áramlásmérő

Tulajdonságok és előnyök

- Az elektromágneses áramlásmérők kiváló pontosságot és ismételhetőséget biztosítanak
- Ellenőrízze a kompatibilis Watson-Marlow szivattyúk pontos áramlási körülményeit
- A termékminőség biztosítása érdekében lehetővé teszi a személyre szabott, egyszer használatos szerelvényekbe történő egyszerű integrálást

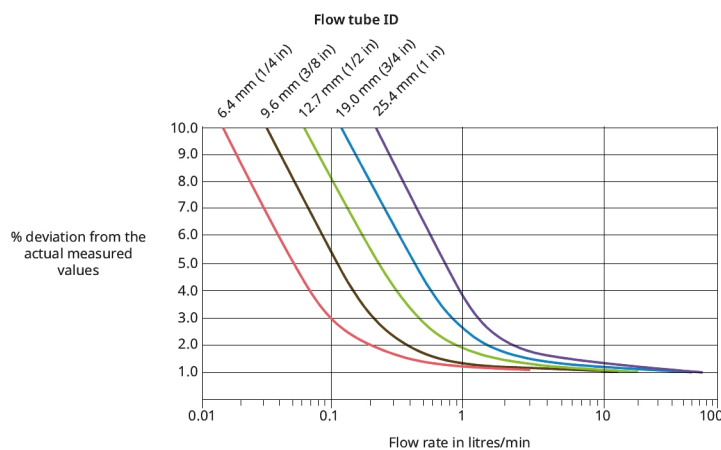


FLEXMAG 4050 C áramlásmérő teljesítmény

Az áramláscső belső átmérője és a cső furata	Adó	Áramlásmérő térfogatáram-tartománya (l/perc)	Térfogatáram-tartomány és áramlásérzékelő mérési hibája	Térfogatáram-tartomány és áramlásérzékelő mérési hibája	Watson-Marlow tokos szivattyúk
ID 6,4 mm (1/4 hüvelyk)	Kicsi	0,015–3 l/perc	0,1–1 l/perc	akár 3.5%	1–3 l/perc
ID 9,6 mm (3/8 hüvelyk)	Közepes	0,07–14 l/perc	0,2–2 l/perc		2–14 l/perc
ID 12,7 mm (1/2 hüvelyk)	Közepes	0,1–20 l/perc	0,4–4 l/perc		4–20 l/perc
ID 19,0 mm (3/4 hüvelyk)	Nagy	0,3–62 l/perc	0,9–8,5 l/perc		8,5–62 l/perc
ID 25,4 mm (1 hüvelyk)	Nagy	0,5–75 l/perc	1,5–15 l/perc		15–75 l/perc
				akár 1.35%	530 630 530 630 730 630 730 730

FLEXMAG 4050 C áramlásmérő teljesítmény

Figure 1: Accuracy and Flow Performance



Műszaki előírások

	FLEXMAG 4050 C áramlásmérő
Üzemi hőmérséklet-tartomány	2 – 45 °C
Üzemi hőmérséklet-tartomány	36 – 113 °F
Tárolási hőmérséklet-tartomány	-40 – 140 °F
Tárolási hőmérséklet-tartomány	-40 – 60 °C
Max. üzemi nyomás	4 bar
Max. üzemi nyomás	58 psi
Tápfeszültség	24 V DC
Tömeg	0.39 - 0.46 kg
Tömeg	0.86 - 1.01 font
Min. térfogatáram	0.015 L/perc
Max. térfogatáram	75 L/perc
Impulzuskiemenet	0 to 1000 Hz
Folyadék minimális vezetőképesség-követelménye	$\geq 20 \mu\text{s/cm}$
Sterilitás	Az áramoltató csövek és zacskók gamma-sterilizálhatók 50 kGy-ig, és 30 percig 121 °C-ig autoklávozhatók
Csatlakozó	M12 8-pin
Kábel	2 m-es kábel mellékelve. Jeladó vég: M12 8 tűs csatlakozóval. Vezérlő vég: befejezetlen.
Tanúsítvány	BSE/TSE mentes, FDA 21CFR177, USP Class VI
Védelmi kategória	IP54

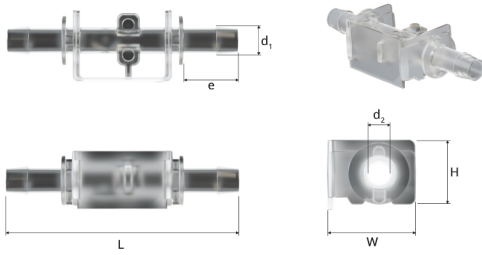
Kis méretű: 0,40 kg (0,88 font), közepes: 0,39 kg (0,86 font), nagy: 0,46 kg (1,01 font)

Építőanyagok

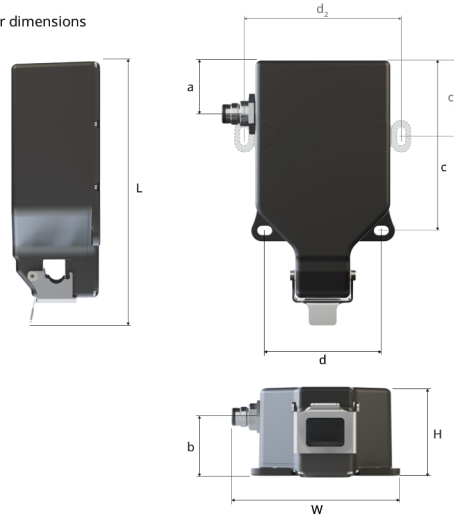
	FLEXMAG 4050 C áramlásmérő
Burkolat anyaga	ABS (akrilonitril-butadién-sztirol), Polikarbonát
Nedvesített anyag	Hastelloy C22, Poliszulfon (UDEL 1700)

FLEXMAG 4050 C áramlásmérő méretek

Flow tube dimensions



Transmitter dimensions



Az adó méretei

Névleges méret	L	W	H	a	b	c	d
Nagy	160 mm (6,30")	100 mm (3,94")	60 mm (2,36")	23 mm (0,91")	42 mm (1,65")	100 mm (3,94")	59 mm (2,32")
Közepes	139 mm (5,47")	90 mm (3,54")	48 mm (1,89")	23 mm (0,91")	33 mm (1,30")	82 mm (3,23")	66 mm (2,60")
Kicsi	144 mm (5,67")	90 mm (3,54")	48 mm (1,89")	28 mm (1,10")	33 mm (1,30")	94 mm (3,70")	66 mm (2,60")

Minden rögzítőfurat átmérője: 5,2 mm x 8,2 mm (0,20 hüvelyk x 0,32 hüvelyk). 2 további rögzítőfurat a nagy adóhoz: c2 = 41 mm (1,61 hüvelyk); d2 = 84 mm (3,31 hüvelyk)

Áramláscső mérete

Névleges méret	L	W	H	d1	d2	e-mail
ID 1/4"	70 mm (2,76")	22 mm (0,87")	17 mm (0,67")	8,5 mm (0,33")	6,0 mm (0,24")	16,6 mm (0,65")
ID 3/8"	95 mm (3,74")	30 mm (1,18")	25 mm (0,98")	12,6 mm (0,50")	9,2 mm (0,36")	25,6 mm (1,01")
ID 1/2"	95 mm (3,74")	30 mm (1,18")	25 mm (0,98")	16,9 mm (0,67")	12,5 mm (0,49")	25,6 mm (1,01")
ID 3/4"	125 mm (4,92")	45 mm (1,77")	41 mm (1,61")	23,4 mm (0,92")	19,0 mm (0,75")	36,0 mm (1,42")
ID 1"	140 mm (5,51")	45 mm (1,77")	41 mm (1,61")	29,9 mm (1,18")	25,4 mm (1,00")	44,0 mm (1,73")

Termékkódok

Transmitter



Flow tubes (Box of 10)



Termékkódok

A FLEXMAG áramlásmérők az 530-as, 630-as, 730-as burkolt szivattyúkkal kombinálva és a puresu szerelvényekbe integrálva rendelhetők meg. További funkciók az En/Pn burkolt szivattyúkkal kombinálva. Ezek a termékek önállóan nem vásárolhatók meg.

Jogi nyilatkozat: A jelen dokumentumban szereplő információk legjobb tudomásunk szerint helytállóak, de a Watson-Marlow Limited semmiféle felelősséget nem vállal a benne szereplő hibákért, és fenntartja a jogot a műszaki jellemzők értesítés nélküli módosítására. A felhasználó felelőssége biztosítani, hogy a termék az adott alkalmazásban történő használathoz megfelelő legyen. A Watson-Marlow, a Bio Tube és a PureWeld XL a Watson-Marlow Limited védjegye.

wmfts.com/global



Wednesday, April 5, 2023