

Débitmètre FLEXMAG 4050 C

Débitmètre KROHNE FLEXMAG 4050 C

Caractéristiques et avantages

- Les débitmètres électromagnétiques offrent une précision et un taux de répétabilité supérieurs
- Permet de vérifier précisément le débit des pompes Watson-Marlow compatibles
- Intégration simple avec les assemblages puresu personnalisés à usage unique pour garantir la qualité du produit

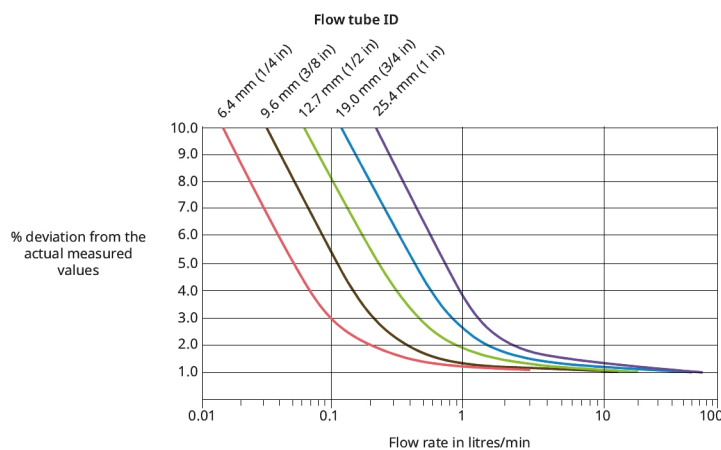


Débitmètre FLEXMAG 4050 C : performances

Diamètre intérieur du tube de débit et revêtement intérieur	Transmetteur	Plage de débits du débitmètre (l/min)	Plages de débit et d'erreur de mesure du débitmètre		Plages de débit et d'erreur de mesure du débitmètre		Pompes en coffret Watson-Marlow
Diam. int. 6,4 mm (1/4 po)	Petit	0,015 à 3 l/min	0,1 à 1 l/min	jusqu'à 3,5 %	1 à 3 l/min	jusqu'à 1,35 %	530
Diam. int. 9,6 mm (3/8 po)	Moyenne	0,07 à 14 l/min	0,2 à 2 l/min		2 à 14 l/min		630
Diam. int. 12,7 mm (1/2 po)	Moyenne	0,1 à 20 l/min	0,4 à 4 l/min		4 à 20 l/min		530
Diam. int. 19,0 mm (3/4 po)	Grand	0,3 à 62 l/min	0,9 à 8,5 l/min		8,5 à 62 l/min		630
Diam. Int. 25,4 mm (1 po)	Grand	0,5 à 75 l/min	1,5 à 15 l/min		15 à 75 l/min		730

Débitmètre FLEXMAG 4050 C : performances

Figure 1: Accuracy and Flow Performance



Spécifications techniques

	Débitmètre FLEXMAG 4050 C
Plage de températures de service	2 – 45 °C
Plage de températures de service	36 – 113 °F
Températures de stockage	-40 – 140 °F
Températures de stockage	-40 – 60 °C
Pression de service max.	4 bars
Pression de service max.	58 psi
Branchements électriques	24 V cc
Poids	0.39 - 0.46 kg
Poids	0.86 - 1.01 lb
Débit min.	0.015 l/min
Débit max.	75 l/min
Sortie de pulsation	0 to 1000 Hz
Exigence de conductivité minimale du fluide	≥20 µs/cm
Stérilité	Les tubes de débit et les sacs sont stérilisables par rayonnement gamma jusqu'à 50 kGy et autoclavables jusqu'à 121 °C pendant 30 min
Connecteur	M12 8-pin
Câble	Câble de 2 m inclus. Côté transmetteur : Connecteur M12 8-broches installé. Côté commande : non terminé., Câble de 2 m inclus. Côté transmetteur : Connecteur M12 8-broches installé. Etat : non fini.
Certification	FDA 21 CFR 177, Sans ESB/EST, USP Classe VI
Catégorie de protection	IP54

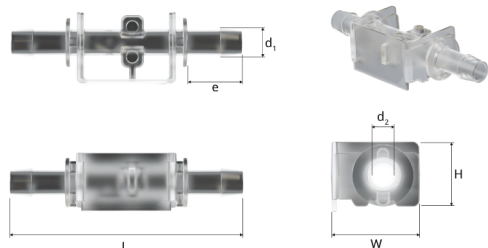
Petit : 0,40 kg, Moyen : 0,39 kg, Grand : 0,46 kg

Matériaux de construction

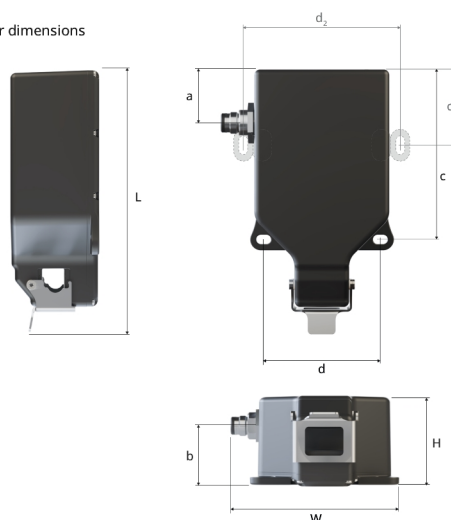
	Débitmètre FLEXMAG 4050 C
Matériau du boîtier	ABS (Acrylonitrile butadiène styrène), Polycarbonate
Matériau en contact avec les fluides	Hastelloy C22, Polysulfone (UDEL 1700)

Débitmètre FLEXMAG 4050 C : dimensions

Flow tube dimensions



Transmitter dimensions



Dimensions du transmetteur

Taille nominale	L	W	H	a	b	c	d
Grand	160 mm (6,30 po)	100 mm (3,94 po)	60 mm (2,36 po)	23 mm (0,91 po)	42 mm (1,65 po)	100 mm (3,94 po)	59 mm (2,32 po)
Moyenne	139 mm (5,47 po)	90 mm (3,54 po)	48 mm (1,89 po)	23 mm (0,91 po)	33 mm (1,30 po)	82 mm (3,23 po)	66 mm (2,60 po)
Petit	144 mm (5,67 po)	90 mm (3,54 po)	48 mm (1,89 po)	28 mm (1,10 po)	33 mm (1,30 po)	94 mm (3,70 po)	66 mm (2,60 po)

Diamètre de tous les trous de montage : 5,2 mm x 8,2 mm (0,20 po x 0,32 po). 2 trous de montage supplémentaires pour le grand transmetteur : C2 = 41 mm (1,61 po) ; d2 = 84 mm (3,31 po)

Dimensions du tube de débit

Taille nominale	L	W	H	d1	d2	e
Diam. int. 1/4"	70 mm (2,76 po)	22 mm (0,87 po)	17 mm (0,67 po)	8,5 mm (0,33 po)	6,0 mm (0,24 po)	16,6 mm (0,65 po)
Diam. int. 3/8"	95 mm (3,74 po)	30 mm (1,18 po)	25 mm (0,98 po)	12,6 mm (0,50 po)	9,2 mm (0,36 po)	25,6 mm (1,01 po)
Diam. int. 1/2"	95 mm (3,74 po)	30 mm (1,18 po)	25 mm (0,98 po)	16,9 mm (0,67 po)	12,5 mm (0,49 po)	25,6 mm (1,01 po)
Diam. int. 3/4 po	125 mm (4,92 po)	45 mm (1,77 po)	41 mm (1,61 po)	23,4 mm (0,92 po)	19,0 mm (0,75 po)	36,0 mm (1,42 po)
Diam. int. 1	140 mm (5,51 po)	45 mm (1,77 po)	41 mm (1,61 po)	29,9 mm (1,18 po)	25,4 mm (1,00 po)	44,0 mm (1,73 po)

Codes produit

Transmitter



Flow tubes (Box of 10)



Codes produit

Les débitmètres FLEXMAG peuvent être commandés avec les pompes en coffret 530, 630, 730 et intégrés dans des assemblages pursu. Fonctionnalité supplémentaire en cas d'utilisation avec les pompes en coffret En/Pn. Ces produits ne sont pas disponibles séparément.

Clause de non-responsabilité : Les informations contenues dans ce document sont réputées exactes, cependant Watson-Marlow Limited décline toute responsabilité pour toute erreur qu'il pourrait comporter, et se réserve le droit de modifier ces informations sans préavis. Il incombe à l'utilisateur de vérifier l'adéquation du produit avec l'application prévue. Watson-Marlow, Bio Tube et PureWeld XL sont des marques commerciales de Watson-Marlow Limited.

wmfts.com/global



Wednesday, April 5, 2023