

Vanne à double Té sans seuil ASEPCO Radial Diaphragm™



Conçue pour les procédés aseptiques critiques

Les vannes à membrane radiale sans seuil ASEPCO sont destinées aux applications qui ne sauraient tolérer la moindre fuite, zone morte et contamination croisée. Intégrant notre technologie à membrane radiale anti-contamination et un collier très maniable, ces vannes en ligne sont très faciles à monter et à inspecter.

Caractéristiques

La fabrication d'un bloc élimine les zones de rétention

Membrane radiale sans seuil

Conception propre à drainage automatique

Collier facile à manier

Butées de fin de course intégrées

Joint à épaulement breveté

Isolement total des fluides acheminés

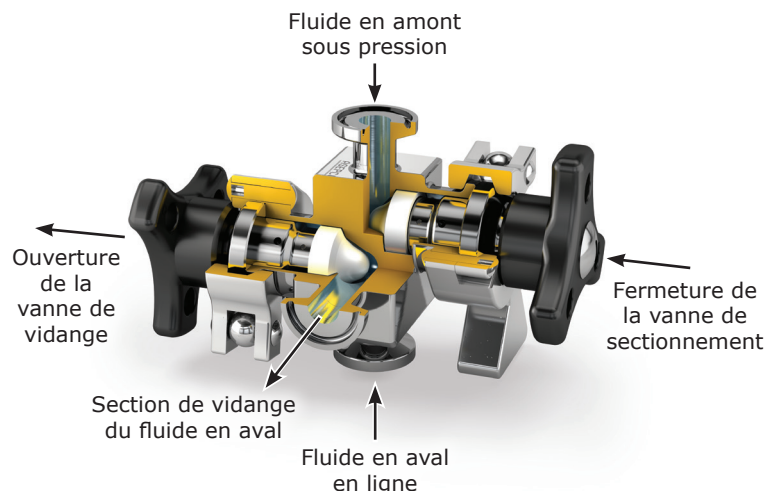
Simplicité d'inspection et d'entretien

Jusqu'à 80 % de réduction sur les coûts de maintenance

Réduction des temps d'arrêt lors du changement de la membrane

Aucun resserrage, ni ajustement requis

Spécifications



Vannes

Matériau	316L, AL6XN, Hastelloy Usinage à partir barres laminées à chaud ou par forgeage
Finition de surface	Max. 20 micro-inch Ra (0,5 µm Ra), poli par électrolyse Max. 15 micro-inch Ra (0,375 µm Ra), poli par électrolyse Max. 10 micro-inch Ra (0,25 µm Ra), poli par électrolyse
Tailles	1/2 Compact, 3/4, 1 et 1,5 pouces
Raccords disponibles	Collier sanitaire, extrémité du tube
Coloris de la poignée	De série : 1/2, 3/4, 1 et 1,5 pouces, Noir Sur demande : Bleu, rouge, jaune, ambre, vert, violet
Pression maximale	150 psi (10 bar)
Température maximale	135°C/275°F
Marquage	Un numéro de série est attribué à chaque vanne et gravé pour garantir une traçabilité totale
ISO	Tous nos produits et procédures sont régis par le programme Assurance Qualité ISO
Normes	BPE, CE-PED, ASME

Actionneurs

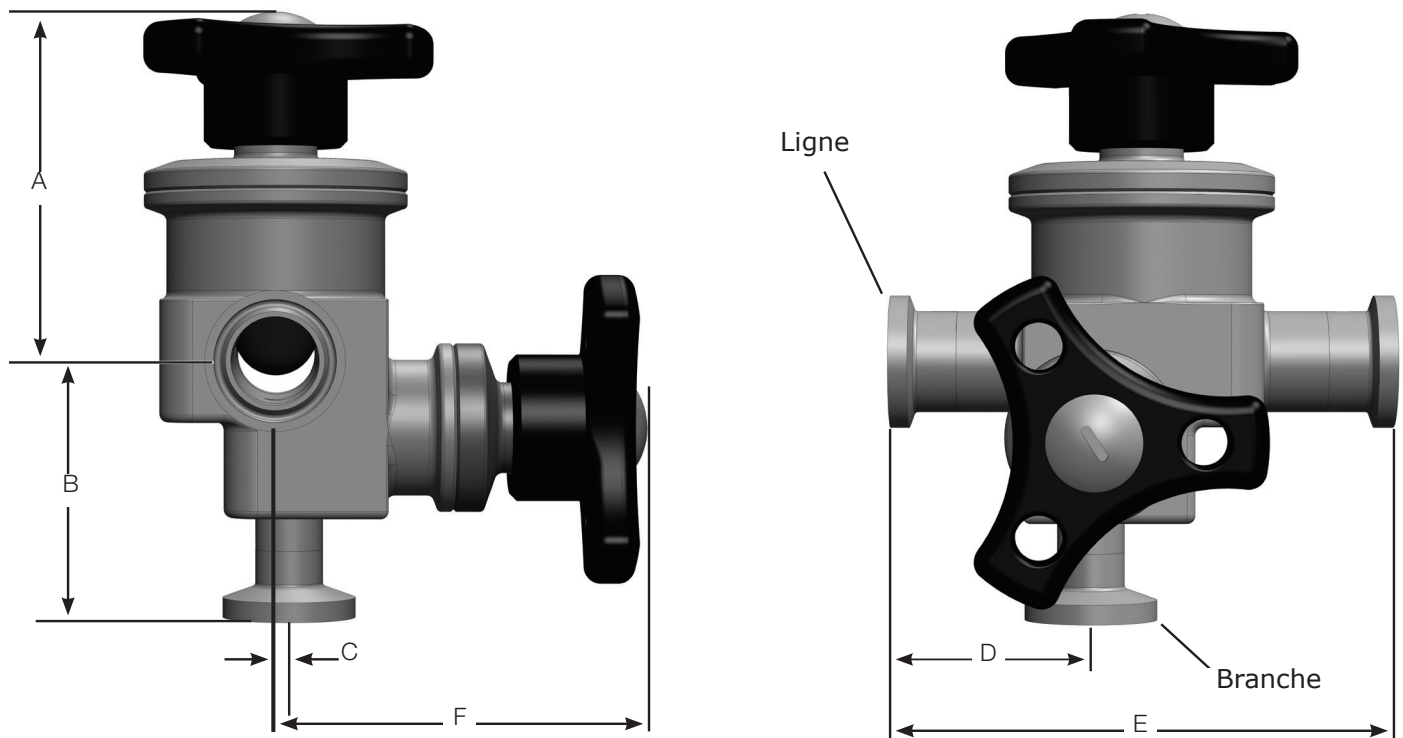
Types	Manuel ou pneumatique Position ouverte ou fermée en cas de défaillance
Matériau	La base est en acier inoxydable 304, la poignée manuelle est en PES, le boîtier pneumatique est en PPS
Taille	1/2, 3/4, 1 et 1,5 pouces
Pression d'air de service	100 psi (7 bar) max. pour les actionneurs pneumatiques
Joints	Joints toriques et bagues en PTFE
Raccords	Prise d'air 1/8" NPT (pour modèle pneumatique)
Instrumentation possible	Commuté Avec ou sans commande Avec ou sans carte DeviceNet

Membranes

Matériaux	EPDM	EPDM plus
Plage de températures	-1 à 135°C	-1 à 135°C
Classe	USP Classe VI, 21 CFR 177.2600	USP Classe VI, 21 CFR 177.2600
Traitement au parylène	-	✓

Pour toute demande concernant des vannes spéciales, veuillez contacter notre service Client au 01 34 87 12 12.

Caractéristiques des vannes à double Té - Dimensions, débits et poids



Dimensions des vannes à double clapet

Ligne x Branche	A	B	C	D	E	F
pouces	in (mm)	in (mm)	in (mm)	in (mm)	in (mm)	in (mm)
1/2" x 1/2"	4,35 (110,5)	1,70 (43,2)	0,00 (0,0)	1,24 (31,5)	2,75 (69,9)	2,65 (67,3)
3/4" x 1/2"	4,52 (114,8)	1,92 (48,8)	0,10 (2,5)	1,50 (38,1)	3,75 (95,2)	2,75 (69,9)
3/4" x 3/4"	5,25 (133,4)	2,65 (67,3)	0,00 (0,0)	1,63 (41,4)	3,70 (94,0)	2,58 (65,5)

Débit de la conduite principale des vannes à double Té

Taille	Cv à 1 psi (0,07 bar)
pouces	GPM (l/min)
1/2" x 1/2"	4,70 (17,8)
3/4" x 1/2"	9,51 (36)
3/4" x 3/4"	9,51 (36)

Poids des vannes à double Té

Taille	Poids total avec actionneur manuel	Poids total avec actionneur pneumatique
pouces	lb (kg)	lb (kg)
1/2" x 1/2"	1,50 (0,68)	2,60 (1,20)
3/4" x 1/2"	2,2 (1,00)	6,20 (2,80)
3/4" x 3/4"	5,60 (2,50)	9,30 (4,20)