



Améliorez vos RESULTATS

621IX/R Pompes duplex IP55 à vitesse variable

Informations Techniques

- Double tête de pompe pour un double débit sur canaux parallèles
- Débits de 0.1 litres/min à 15.8 litres/min par canal, pression jusqu'à 2 bar (30psi), ou 4 bar (60psi) avec du tube STA-PURE
- Motorisation industrielle IP55 CA
- Contrôle électronique de la vitesse par variateur de fréquence séparé sur un rapport de 10 :1 et 5 :1
- Contrôle électronique de la vitesse intégrant la fonction marche/arrêt, le contrôle de vitesse analogique et RS485, l'arrêt freiné et la protection contre les surchauffes
- Tête de pompe sécurisé avec détecteur d'ouverture de capot en option
- 620R tête de pompe deux galets avec rotor prévu pour CEP/SEP
- A chargement rapide du tube, la tête de pompe 620R accepte quatre diamètres de tube différents
- Garantie complète de deux ans



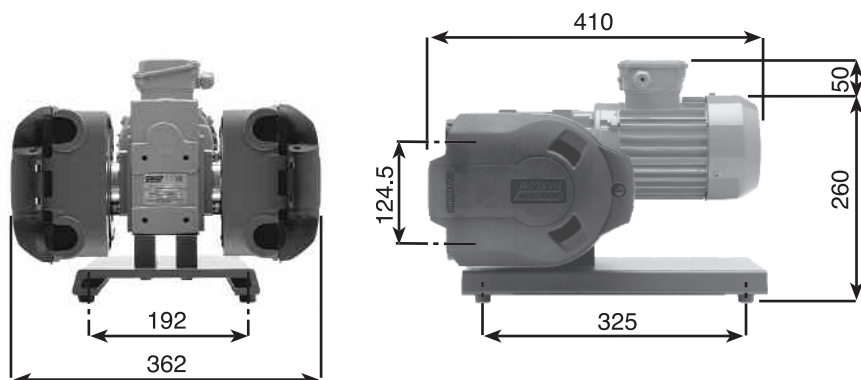
621IX/R (litre/min), par canal

| Matériau du tube | Gamme de vitesse (tr/min) | Diamètres Tubes et débits (l/min) | | | |
|----------------------|---------------------------|-----------------------------------|-----------------------|-----------------------|-----------------------|
| | | 6.4mm | 9.6mm | 12.7mm | 15.9mm |
| Marprène/Bioprène TL | 8-76 / 52-259 | 0.10-0.99 / 0.68-3.37 | 0.20-1.90 / 1.30-6.48 | 0.32-3.04 / 2.08-10.4 | 0.42-4.15 / 2.83-11.5 |
| Silicone | 8-76 / 52-259 | 0.10-0.91 / 0.62-3.11 | 0.22-2.05 / 1.40-6.99 | 0.34-3.19 / 2.18-10.9 | 0.44-4.67 / 3.10-14.7 |
| Néoprène, STA-PURE | 8-76 / 52-259 | 0.10-0.91 / 0.62-3.11 | 0.20-1.90 / 1.30-6.48 | 0.32-3.04 / 2.08-10.4 | 0.49-4.64 / 3.17-15.8 |

Note: l'entraînement 621FX peut également recevoir la tête de pompe haute précision faibles pulsations 625L

Durée de vie des tubes (heures) pour les têtes de pompe deux galets 620RE et 620R avec de l'eau à 20°C à 100tr/min

| | |
|-------------------------|------|
| BiopreneTL /Marprene TL | 6000 |
| STA-PURE | 6000 |
| Neoprene | 430 |
| Silicone | 230 |
| Butyl | 100 |
| PVC | 90 |
| Fluorel | 70 |



621IX/R Pompes Duplex IP55 à vitesse variable

| Codes produits | | |
|---|--|------------------------------|
| 621IX/R 8-76 tr/min 52-259 tr/min | Tête de pompe deux galets pour tube d'épaisseur 3.2mm + entraînement | 060.6522.020 060.6552.020 |
| 620R | Tête de pompe deux galets pour pour tube continu | 063.0211.000 |
| 620RE | Tête de pompe deux galets pour éléments de tube LoadSure™ | 063.0231.000 |
| 620RE4 | Tête de pompe quatre galets pour éléments de tube LoadSure | 063.0431.000 |

| Codes des tubes pour tête de pompe 620R | | | | | | | |
|---|-----|-----|--------------|--------------|--------------|--------------|--------------|
| mm | " | # | Marprène | Bioprène | Pumpsil | | |
| 6.4 | 1/4 | 26 | 902.0064.032 | 903.0064.032 | 913.A064.032 | | |
| 9.6 | 3/8 | 73 | 902.0096.032 | 903.0096.032 | 913.A096.032 | | |
| 12.7 | 1/2 | 82 | 902.0127.032 | 903.0127.032 | 913.A127.032 | | |
| 15.9 | 5/8 | 184 | 902.0159.032 | 903.0159.032 | 913.A159.032 | | |
| | | | STA-PURE® | Neoprene | Butyl | PVC | Fluorel® |
| 6.4 | 1/4 | 26 | 960.0064.032 | 920.0064.032 | 930.0064.032 | 950.0064.032 | 970.0064.032 |
| 9.6 | 3/8 | 73 | 960.0096.032 | 920.0096.032 | 930.0096.032 | 950.0096.032 | 970.0096.032 |
| 12.7 | 1/2 | 82 | 960.0127.032 | 920.0127.032 | 930.0127.032 | 950.0127.032 | 970.0127.032 |
| 15.9 | 5/8 | 184 | 960.0159.032 | 920.0159.032 | 930.0159.032 | 950.0159.032 | 970.0159.032 |

© Fluorel est une marque de Dyneon LLC, a 3-M Hoechst Enterprise
 © STA-PURE est une marque de W.L Gore & Associates Inc.

Merci d'indiquer le code produit lors des commandes de pompe ou de tube

Spécifications Techniques

| | |
|--------------------------------------|--------------------------------------|
| Poids | 621IX/R: 22kg(hors variateur) |
| Température de fonctionnement | 5°C à 40°C |
| Niveau sonore | Max <75dBA à 1m |
| Normes | CE, BS0800, IEC335-1, EN60529 (IP55) |
| Alimentation | 230/400V 3ph 50/60Hz |

Matériaux de Construction

| | |
|---|---|
| Motor | Aluminium |
| Réducteur | Fonte moulé |
| Têtes de pompe 620RE, 620RE4, 620R | |
| Stator | Aluminium LM24M peint |
| Porte | extérieure - Polyuréthane PBA Intérieure - Grilamid TR55 |
| Attache du verrou | EN34 case hardened Xlan 5200 coated |
| Rotor: | |
| Corps | Fortron 1140L4 (PPS) |
| Couvercle | Dupont Hytel G5544 |
| Galets principaux | Inox 304 |
| Roulements de galet | Acier Carbone |
| Galets guides | Nylatron |
| Kit de fixation de tube | Polypropylène |



Pompes Watson-Marlow SA
 16, rue de moronval
 28100 Dreux
 France
 Tel: +33 (0) 2 37 38 92 03
 Fax: +33 (0) 2 37 38 92 04
 www.watson-marlow.com
 Email info@watson-marlow.fr

Tous les débits montrés ont été obtenus avec de l'eau à 20°C sans pression ni hauteur d'aspiration.
 Watson-Marlow, Bioprène et Marprène sont de marques de Watson-Marlow Limited.
 Attention: Les informations contenues dans ce document sont considérées comme exactes mais
 Watson-Marlow Limited ne pourra être tenu pour responsable d'une quelconque erreur pouvant s'y être
 glissée et se réserve le droit d'y apporter les modifications qu'elle jugera nécessaire sans préavis.