

Certa 100 / Certa Compact

Bomba Certa EHEDG

Características y ventajas

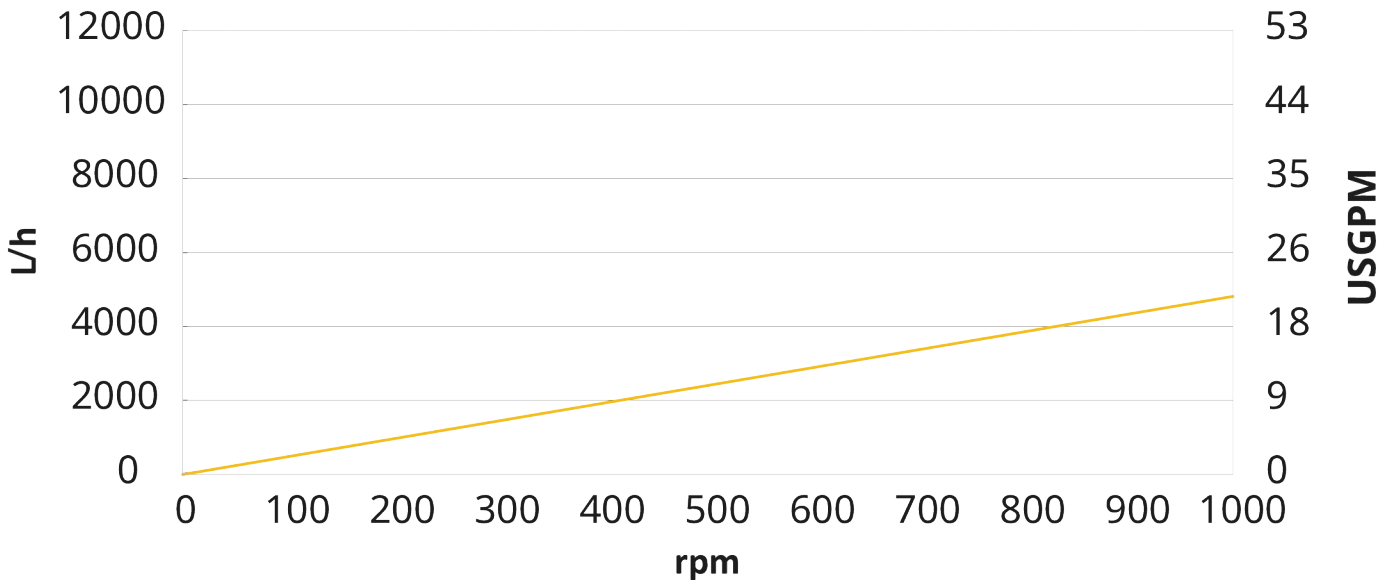
- La suave acción de bombeo protege la calidad del producto: un manejo superior de los productos viscosos
- EHEDG tipo EL Clase I: ahora también con EHEDG tipo EL aséptico Clase I
- Excepcional capacidad de succión: -0,85 bar (vacío) / -12,3 psi (atm)
- Bajo cizallamiento y casi sin pulsaciones
- Excelente principio de bombeo energéticamente eficiente: hasta un 50% menos de consumo que otras bombas
- Un solo eje y sistema de sellado de un solo sello: distintas orientaciones de puerto disponibles
- Funcionamiento bidireccional
- Dos años de garantía



Rendimiento de Certa 100 / Certa Compact

Performance curves

These performance curves show the theoretical flow without consideration of slip



Especificaciones técnicas

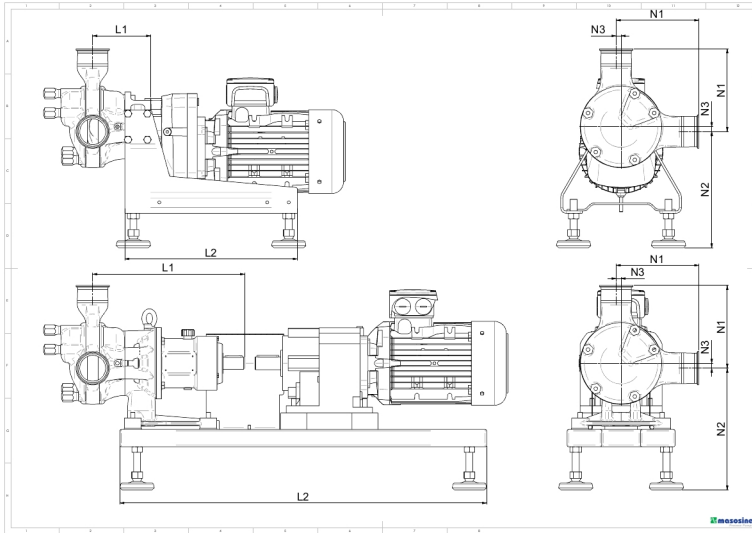
| | Certa 100 / Certa Compact |
|-----------------------------------|--|
| Caudal máximo | 4800 l/h |
| Caudal máximo | 21.1 USGPM |
| Volumen por revolución | 0.08 L |
| Volumen por revolución | 0.021 USG |
| Tamaño máximo de partículas | 13 mm |
| Tamaño máximo de partículas | 0.51 pulg |
| Presión de succión | 85% de vacío |
| Velocidad máxima de operación | 1000 rpm |
| Presión máxima de funcionamiento | 6, 10 bar |
| Presión máxima de funcionamiento | 87, 145 a < bar |
| Rango de temperatura de operación | -20 a 100°C °C |
| Rango de temperatura de operación | -4 a 212 °F °F |
| Temperatura máxima de SIP | 121 °C |
| Temperatura máxima de SIP | 250 °F |
| Normas | 3-A, ATEX, EHEDG Tipo EL Clase I, EHEDG Tipo EL Clase I aséptica |
| Certificación | EC 1935/2004, FDA |
| Orientación del puerto | Varias opciones para satisfacer sus necesidades |
| Tipo de puerto | Accesorio para leche, Brida, Otros materiales disponibles a pedido, RJT, SMS, TC |
| Diámetro del eje | 28 mm |
| Diámetro del eje | 0.98 pulg. |
| Altura del eje | 3.74 pulg. |
| Altura del eje | 95 mm |

*Presión máxima de operación: el valor más bajo corresponde a Certa Compact

Materiales de construcción

| | Certa 100 / Certa Compact |
|--------------------------------------|--|
| Carcasa | Acero inoxidable 1.4404, Acero inoxidable 316L |
| Caja de rodamientos | Acero inoxidable 1.4301, Acero inoxidable 304 |
| Rotor | A276 (CF10SMnN), A494 (CY5SnBiM), Templado y cromado |
| Compuerta | EI PTFE, MWR, PA6GF30, PEEK, Poliamida, POM-Metal detectable, WRP, WRP PUR-Inlay |
| Sellos/juntas | EPDM, FKM, Otros materiales disponibles a pedido |
| Sello mecánico | SiC/Ca-PTFE, SiC/SiC-PTFE |
| Sello mecánico doble | SiC/SiC |
| Sello del eje | EI PTFE, SSIC |
| Sistema de sellado de juntas tóricas | FKM |
| Sistema de sello de labio único | PUR |

Dimensiones de Certa 100 / Certa Compact



Tamaño de la bomba

| Modelo | Boquillas | | | | | | | | Longitud | | | | | | | |
|-----------|-----------|--------|------------|----------------|------------------|----------------|----|-------|----------|--------|------------------|------------|----------|--------|------------------|------------|
| | N1 | | N2 Certa | | N2 Certa Compact | | N3 | | L1 Certa | | L1 Certa Compact | | L2 Certa | | L2 Certa Compact | |
| | mm | pulg. | mm | pulg. | mm | pulg. | mm | pulg. | mm | pulg. | mm | pulg. | mm | pulg. | mm | pulg. |
| Certa 100 | 139 | 5,472 | 228 - 25 | 8,976 - 0,984 | 220 ± 25 | 8,661 ± 0,984 | 10 | 0,394 | 265 | 10,079 | 122,5 | 4,823 | 730 | 28,740 | 320 | 12,598 |
| Certa 200 | 155 | 6,102 | 242,5 - 25 | 5,610 - 0,984 | 230 ± 25 | 9,055 ± 0,984 | 10 | 0,394 | 299 | 11,772 | 124 | 4,882 | 730 | 28,740 | 370 | 14,567 |
| Certa 250 | 192 | 7,559 | 281 - 25 | 11,063 - 0,984 | 270 ± 25 | 10,630 ± 0,984 | 12 | 0,472 | 352 | 13,858 | 134,5 | 5,295 | 850 | 33,465 | 400 | 15,748 |
| Certa 300 | 238 | 9,370 | 305 - 35 | 12,008 - 1,378 | 263 ± 25 | 10,354 ± 0,984 | 18 | 0,709 | 456 | 17,953 | 149 | 5,866 | 1100 | 43,307 | 480 | 18,898 |
| Certa 400 | 324 | 12,756 | 322 - 35 | 12,677 - 1,378 | 329 ± 25 | 12,953 ± 0,984 | 31 | 1,221 | 514 | 20,236 | 174 | 6,850 | 1300 | 51,181 | 600 | 23,622 |
| Certa 500 | 327 | 12,874 | 378 - 35 | 14,882 - 1,378 | 335 ± 25 | 13,189 ± 0,984 | 25 | 0,984 | 564 | 22,205 | 210 | 8,268 | 1300 | 51,181 | 600 | 23,622 |
| Certa 600 | 343 | 13,504 | 380 - 35 | 14,961 - 1,378 | 352 ± 25 | 13,858 ± 0,984 | 28 | 1,102 | 639 | 25,158 | 252,5 | 9,941 | 1400 | 55,118 | 650 | 25,591 |
| Certa 800 | 535 | 21,063 | 740 | 29,134 | No procede | No procede | 38 | 1,496 | 807 | 31,771 | No procede | No procede | 2200 | 86,614 | No procede | No procede |

Peso de la bomba

| Modelo | kg | lb |
|-------------------|-------|------|
| Certa 100 | 44 | 97 |
| Certa 100 Compact | 25,5 | 56 |
| Certa 200 | 49 | 108 |
| Certa 200 Compact | 34 | 75 |
| Certa 250 | 89 | 196 |
| Certa 250 Compact | 52 | 115 |
| Certa 300 | 124 | 273 |
| Certa 300 Compact | 79,5 | 175 |
| Certa 400 | 215 | 474 |
| Certa 400 Compact | 164,5 | 363 |
| Certa 500 | 344 | 758 |
| Certa 500 Compact | 231,5 | 510 |
| Certa 600 | 508 | 1120 |
| Certa 600 Compact | 411 | 906 |

Los pesos se calculan en función de una aplicación de 4 bar a 250 rpm.

Descargo de responsabilidad: Todos los caudales indicados se obtuvieron bombeando agua a 20 °C (68 °F) con alturas de succión y descarga iguales a cero. Descargo de responsabilidad: La información contenida en este documento se considera correcta; sin embargo, Watson-Marlow Limited no acepta responsabilidad por los errores que pueda contener y se reserva el derecho de alterar estas especificaciones sin previo aviso. Watson-Marlow, MasoSine, Qdos, ReNu, LoadSure, Bioprene, Pumpsil y Marprene son marcas registradas de Watson-Marlow Limited. STA-PURE PFL® y STA-PURE PCS® son marcas registradas de W.L Gore & Associates Inc. Indique el código del producto cuando realice pedidos de bombas y mangueras.

wmfts.com/global



26 July 2023