

SPS 600

SPS Prozesspumpe

Merkmale und Vorteile

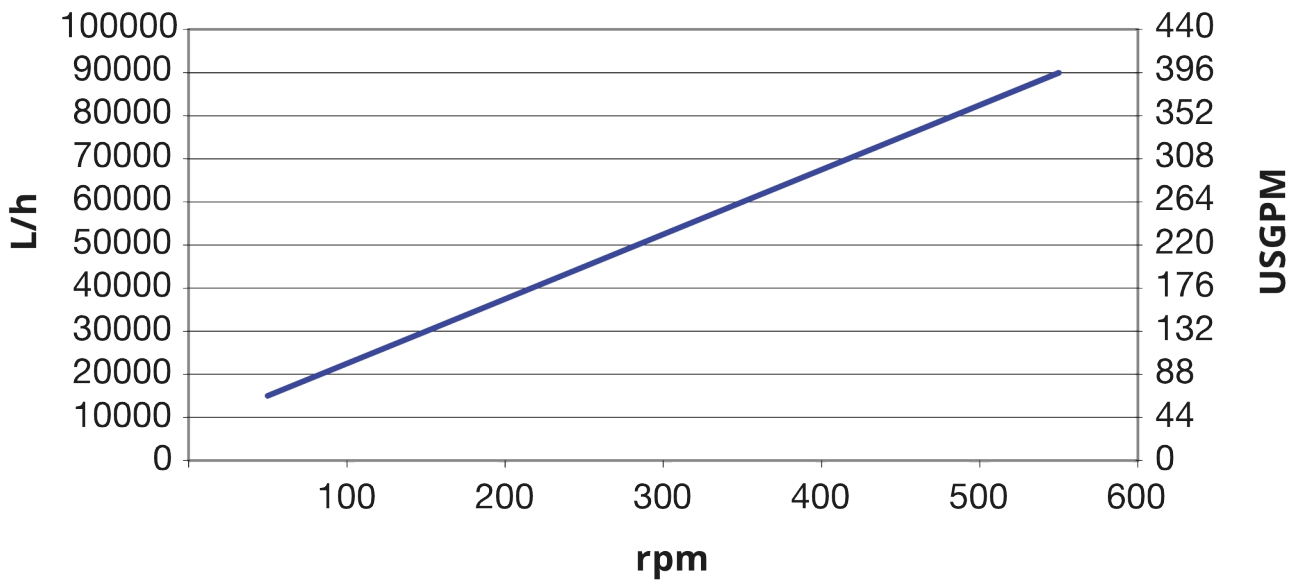
- Pumpe mit geringer Scherwirkung und Fördermengen von bis zu 99.000 L/h bei einem Druck bis 15 bar
- Ausgezeichnete Behandlung von viskosen Produkten
- Einheitliche Fördermengen mit hoher Ansaugung bis 0,85 bar
- Flexible Gestaltung von Gehäuse, Art, Stellung und Größe der Stutzen, Antrieb und Grundplatte
- CIP- und SIP-fähig für hygienische Anwendungen
- FDA- und EG 1935/2004-konform
- Betriebstemperaturen bis zu 180 °C
- Zwanzig Jahre Garantie auf den Pumpendeckel und das Gehäuse



SPS 600 – Leistung

Performance curves

These performance curves show the theoretical flow without consideration of slip



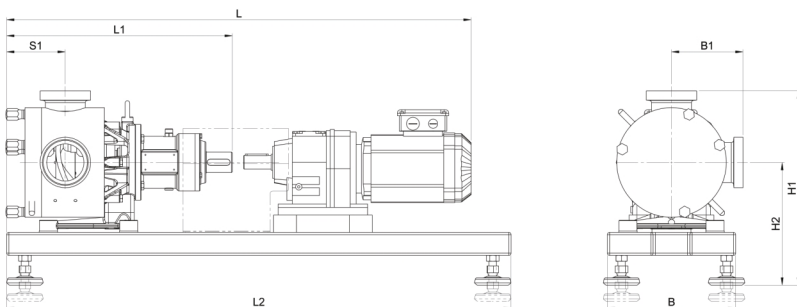
Technische Eigenschaften

	SPS 600
Max. Fördermenge	99000 L/h
Max. Fördermenge	434.2 USGPM
Volumen pro Umdrehung	2.75 L
Volumen pro Umdrehung	0.724 USG
Max. Partikelgröße	60 mm
Max. Partikelgröße	2.36 Zoll
Saugdruck	85 % eines Vakuums
Max. Drehzahl	600 U/min
Maximaler Betriebsdruck	15 bar
Maximaler Betriebsdruck	217 psi
Betriebstemperaturbereich	-20 bis 180°C °C
Betriebstemperaturbereich	-4 bis 356 °F °F
Normen	ATEX
Zertifizierung	EG 1935/2004, FDA
St ut zenst elling	Verschiedene Optionen für Ihre Anforderungen
Anschlussst ut zen	Flansch, Milchrohr, RJT, SMS, TC
Wellendurchmesser	65 mm
Wellendurchmesser	2.56 inch
Wellenhöhe	9.25 inch
Wellenhöhe	235 mm

Werkstoffe

	SPS 600
Gehäuse	Edelstahl 1.4404, Edelstahl 316L
Lagereinheit	Edelstahl 1.4301, Edelstahl 304
Rotor	Edelstahl 1.4404, Edelstahl 316L
Schieber und Liner	Polyamid
Dichtungen/Dichtringe	EPDM, FFKM, FKM, NBR, PTFE

SPS 600 – Abmessungen



Modell	L				L1		L2		S1		B		B1				H1				H2			
	min.		max.										min.		max.		min.		max.		min.		max.	
	mm	Zoll	mm	Zoll	mm	Zoll	mm	Zoll	mm	Zoll	mm	Zoll	mm	Zoll	mm	Zoll	mm	Zoll	mm	Zoll	mm	Zoll	mm	Zoll
SPS 600	1.755	69,1	2.200	86,6	771	30,4	1.400	55,1	319	12,6	400	15,8	274	10,8	274	10,8	630	24,8	700	27,6	353	13,9	433	17,1

Haftungsausschluss: Alle angegebenen Fördermengen wurden durch Pumpen von Wasser mit 20 °C (68 °F) ohne Saug- und Förderhöhe ermittelt.
 Haftungsausschluss: Alle Angaben in diesem Dokument wurden nach bestem Wissen und Gewissen zusammengestellt. Watson-Marlow Limited übernimmt jedoch keine Haftung für etwaige Fehler und behält sich das Recht vor, Spezifikationen ohne Vorankündigung zu ändern. Watson-Marlow, MasoSine, Qdos, ReNu, LoadSure, Bioprene, Pumpsil und Marprene sind Marken von Watson-Marlow Limited. STA-PURE PFL® und STA-PURE PCS® sind eingetragene Marken von W. L. Gore and Associates Inc. Geben Sie bei der Bestellung von Pumpen und Schlauchelementen immer die Artikelnummer an.

wmfts.com/global



31 May 2023