

# Cinco formas de reduzir os custos de manutenção da bomba



## Mais variedade na linha APEX™: cinco modelos para reduzir a manutenção da bomba

A Bredel é a maior fabricante mundial de bombas de mangueira. Com mais de 50 anos de experiência na fabricação de bombas de mangueira, mais de 100.000 bombas Bredel estão em operação no mundo inteiro melhorando os processos dos clientes e reduzindo os custos operacionais.



## Projetadas para a simplicidade

- 1 Design sem selos e sem válvulas, reduz o custo total de propriedade
- 2 Maior tempo de operação com mangueiras usinadas de forma precisa
- 3 Longos períodos de serviço
- 4 Acoplamento direto e flexibilidade
- 5 Baixos custos de manutenção com maior vazão por rotação

### As bombas de mangueira APEX™ são ideais para aplicações mais agressivas e abrasivas de até 8 bar (116 psi) de pressão

A linha de bombas APEX da Bredel estabeleceu um padrão para a redução de custos de compra, operação e manutenção para aplicações de baixa a média pressão. A APEX foi projetada para funções de dosagem, medição e transferência de 2,8 l/hr (0,012 USGPM) até 6200 l/hr (27,3 USGPM) com pressões de até 8 bar (116 psi).

Maior vazão por rotação significa que as bombas APEX podem ser operadas em velocidades mais baixas, aumentando a vida útil da mangueira e reduzindo o desgaste. Sem componentes de desgaste caros como vedações, válvulas, membranas ou rotores para manter, a APEX é ideal para lidar com pastas abrasivas e produtos químicos agressivos.

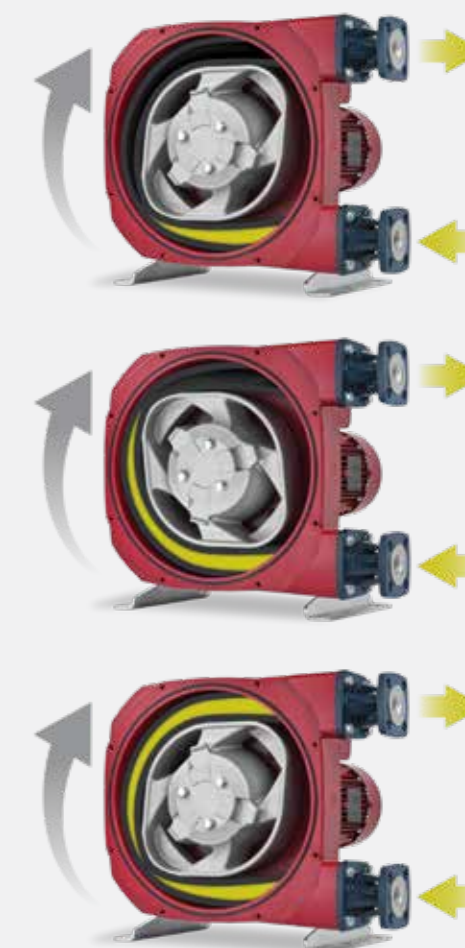
A mangueira que passa por um processo de usinagem preciso e um sistema de compressão otimizado, garantem um desempenho único e com repetibilidade. Materiais de mangueiras selecionados garantem compatibilidade com uma grande variedade de fluidos, inclusive produtos químicos agressivos, lamas e fluidos com alto teor de sólidos abrasivos.

Em comparação com outros tipos de bombas, os períodos de operação da APEX são significativamente mais longos. A manutenção consiste apenas na substituição da mangueira, tarefa simples que pode ser realizada em minutos.

O design de acoplamento direto robusto permite proteção total ao motorreductor; com preços competitivamente menores quando comparados às demais bombas monobloco menos robustas.



O princípio peristáltico de bombeamento da APEX trabalha alternadamente comprimindo e relaxando a mangueira entre a carcaça e o rotor, garantindo assim uma perfeita compressão. Enquanto o fluido é transportado através do rotor para a descarga da bomba, ocorre a alimentação da mangueira pelo fluido através do bocal de sucção da bomba. O fluido só tem contato com a parede interna da mangueira.



Mangueiras usinadas com precisão, reforçadas com camadas de náilon trançado, asseguram uma compressão perfeita e máxima vida útil da mangueira. Isso permite uma precisão inigualável e um desempenho com repetibilidade na dosagem de produtos químicos agressivos ou na transferência de pastas abrasivas, durante toda a vida útil da mangueira.

# Mais variedade na linha APEX™: cinco modelos para reduzir a manutenção da bomba

## 1 Modelo sem selos e sem válvulas

- Acessível, precisa e confiável
- Projetada para preço e desempenho mais competitivos
- Menor custo de propriedade em comparação com outras bombas de deslocamento positivo

## 2 Maior tempo de operação

- Mangueiras usinadas com precisão para um desempenho preciso e com repetibilidade
- Verificação visual da alimentação da mangueira
- Compressão otimizada da mangueira para estabilidade do fluido

## 3 Longos períodos de serviço

- A mangueira é o único componente a desgastar
- A mangueira pode ser substituída no local de forma fácil e rápida

### APEX 28 E 35

- O novo design do conector sem abraçadeira permite a troca da mangueira em minutos. Somente 8 parafusos para troca de uma mangueira



### APEX 10, 15, 20

- Fácil conversão para três diferentes tamanhos de mangueira
- Triplicar a vazão sem investir em uma nova bomba
- Projetada para se adaptar a futuros aumentos de produção

## 4 Acoplamento direto e máxima flexibilidade

- Sem acoplamentos flexíveis para alinhar ou manter
- Design ultracompacto possibilitando montagem de motoredutores padrão
- Rotor suportado pelos próprios rolamentos para maior vida útil do motoredutor

## 5 Baixos custos de manutenção

- Maior vazão por rotação e maior durabilidade das mangueiras
- Troca de apenas um componente da bomba possibilita menores estoques de reposição
- Tempos menores de manutenção quando comparado a outros tipos de bombas



## Tratamento de águas e esgotos

Um controle de pH preciso é crítico para garantir uma qualidade de água constante. A natureza dos produtos químicos utilizados pode gerar depósitos de sal, formação de gases, desgaste abrasivo e entupimento, resultando em perda de desempenho em alguns tipos de bomba. A manutenção regular pode ser cara e aumentar o tempo de inatividade do processo.

As bombas APEX não têm partes móveis em contato com o produto químico a ser dosado e apresentam cursos de volume distintos, assegurando exatidão e repetibilidade do processo. A alta vazão da bomba APEX significa menos desgaste da mangueira, resultando em períodos de serviço mais longos. A manutenção, quando necessária, pode ser feita no local em poucos minutos com a simples troca da mangueira.

## Industrial e química

Manter o tempo de operação e a estabilidade do processo na transferência de lamas abrasivas, de fluidos com alto teor de sólidos e ou de produtos químicos agressivos é um desafio constante para gerentes de fábricas. Os efeitos de fluidos agressivos em algumas bombas podem exigir a manutenção regular e possível troca de componentes.

As bombas APEX não possuem componentes caros na via de escoamento que possam desgastar. Os intervalos para manutenção são reduzidos significativamente e a manutenção consiste na simples troca da mangueira, uma tarefa que pode ser realizada facilmente em minutos.



## Construção

Volume e vazão constantes são críticos para manter a continuidade de processo na fabricação de materiais de construção. Misturas muito moles desmoronam, e muito duras são difíceis de cortar. Sem peças na via de escoamento para entupir ou desgastar com os efeitos abrasivos da argila, as bombas APEX garantem precisão máxima, repetibilidade e continuidade do processo.

O design com acoplamento direto oferece os benefícios de desempenho, confiabilidade e facilidade de manutenção de bombas de eixo exposto (acoplamento longo), com a vantagem de serem compactas e possuírem essas características de acoplamento.

## Papel e celulose

A adição de pigmento ao papel requer uma dosagem muito baixa e precisa de volumes para garantir um sombreado consistente e a qualidade final do produto. A natureza abrasiva dos pigmentos pode desgastar estatores e rotores em alguns tipos de bomba. Isso causa uma queda no desempenho da bomba, necessidade de manutenção periódica e paralisação da operação.

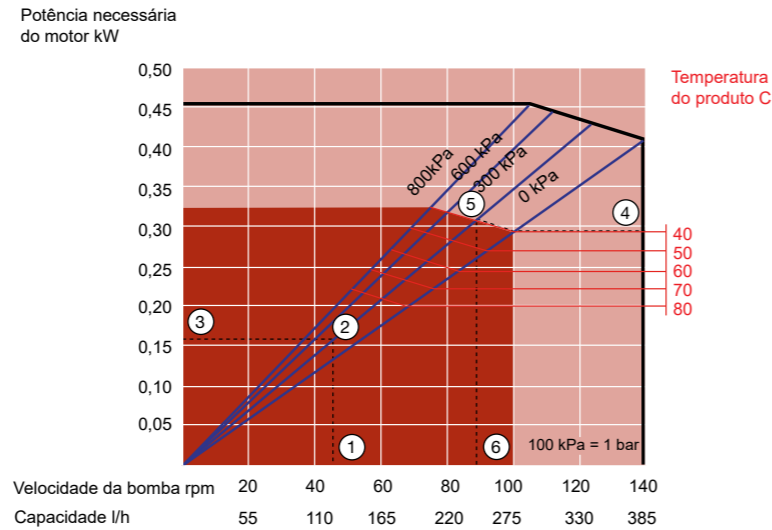
As bombas APEX foram projetadas para maximizar o tempo em operação do processo. Dosagem com precisão e repetibilidade, através de uma mangueira com um preciso sistema de usinagem. Intervalos de manutenção significativamente reduzidos em comparação com outros tipos de bomba. A mangueira é a única peça de desgaste, reduzindo os custos operacionais e de estoque.



## Curvas de desempenho

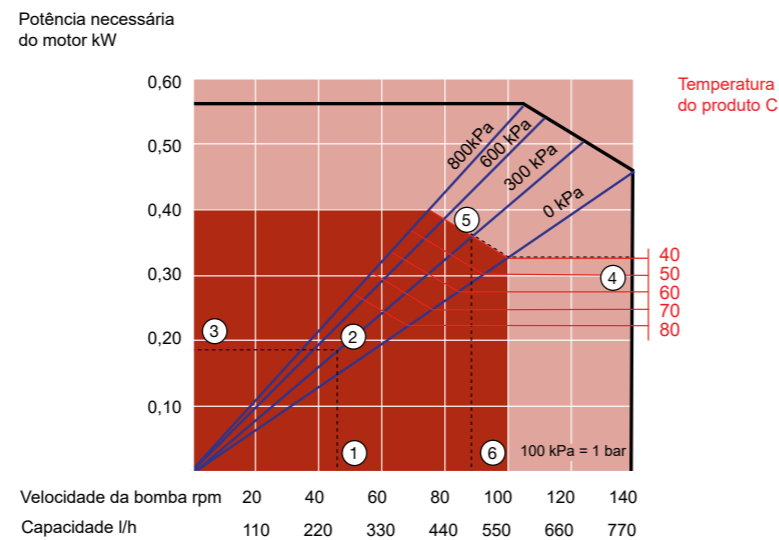
### APEX10

Vazão máxima (intermitente): 390 l/h  
(1,72 USGPM)  
Vazão máxima (contínua): 280 l/h  
(1,23 USGPM)  
Capacidade: 0,046 l/rev (0,012 USG/rev)  
Diâmetro interno da mangueira: 10 mm (0,3")  
Lubrificante necessário: 1 l (0,264USG)



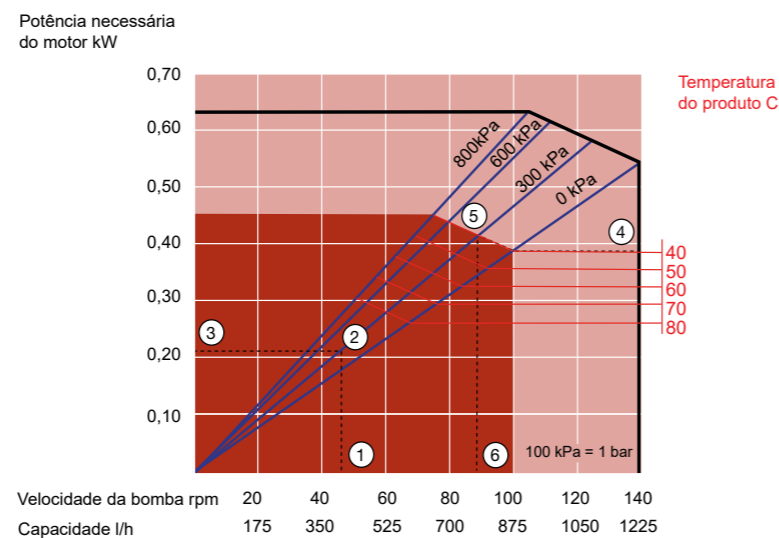
### APEX15

Vazão máxima (intermitente): 770 l/h  
(3,39 USGPM)  
Vazão máxima (contínua): 550 l/h (2,42 USGPM)  
Capacidade: 0,091 litro/rev (0,024 USPT/rev)  
Diâmetro interno da mangueira: 15 mm (0,59")  
Lubrificante necessário: 1 l (0,264USG)



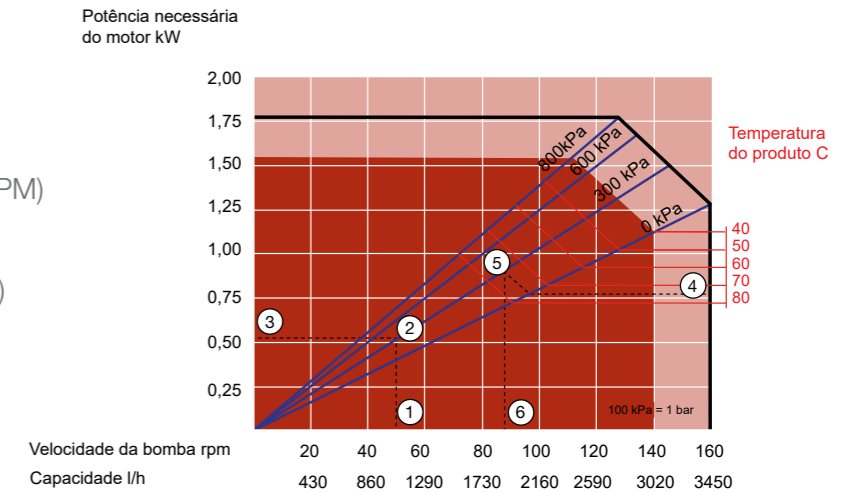
### APEX20

Vazão máxima (intermitente): 1200 l/h  
(5,28 USGPM)  
Vazão máxima (contínua): 870 l/h (3,83 USGPM)  
Capacidade: 0,145 litro/rev (0,038 USG/rev)  
Diâmetro interno da mangueira: 20 mm (0,79")  
Lubrificante necessário: 1 l (0,264USG)



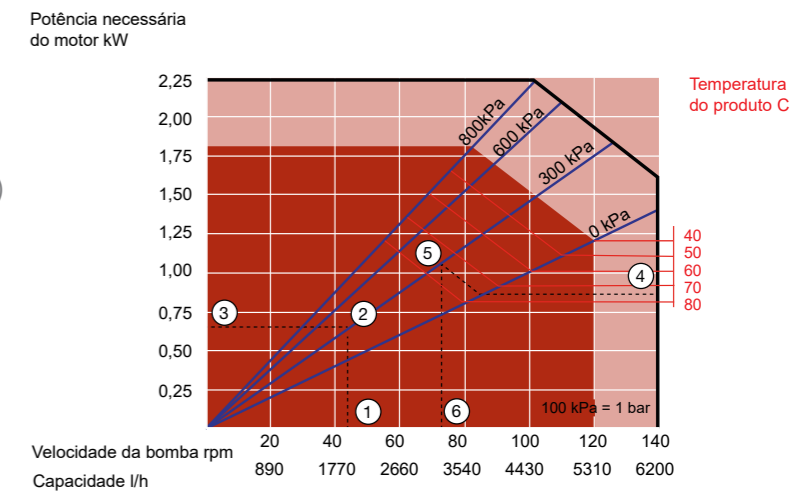
### APEX28

Vazão máxima (intermitente): 3.450 l/h  
(15,2 USGPM)  
Vazão máxima (contínua): 3020 l/h (13,3 USGPM)  
Capacidade: 0,36 l/rev (0,095 USG/rev)  
Diâmetro interno da mangueira: 28 mm (1,10")  
Lubrificante necessário: 2 l (0,528 USG)



### APEX35

Vazão máxima (intermitente): 6.200 l/h  
(27,3 USGPM)  
Vazão máxima (contínua): 5.310 l/h (23,4 USGPM)  
Capacidade: 0,74 l/rev (0,195 USG/rev)  
Diâmetro interno da mangueira: 35 mm (1,38")  
Lubrificante necessário: 4 l (1,06 USG)



Operação contínua

Serviço intermitente\*

\* Máximo de 3 horas de operação, seguidas por uma parada mínima de 1 hora

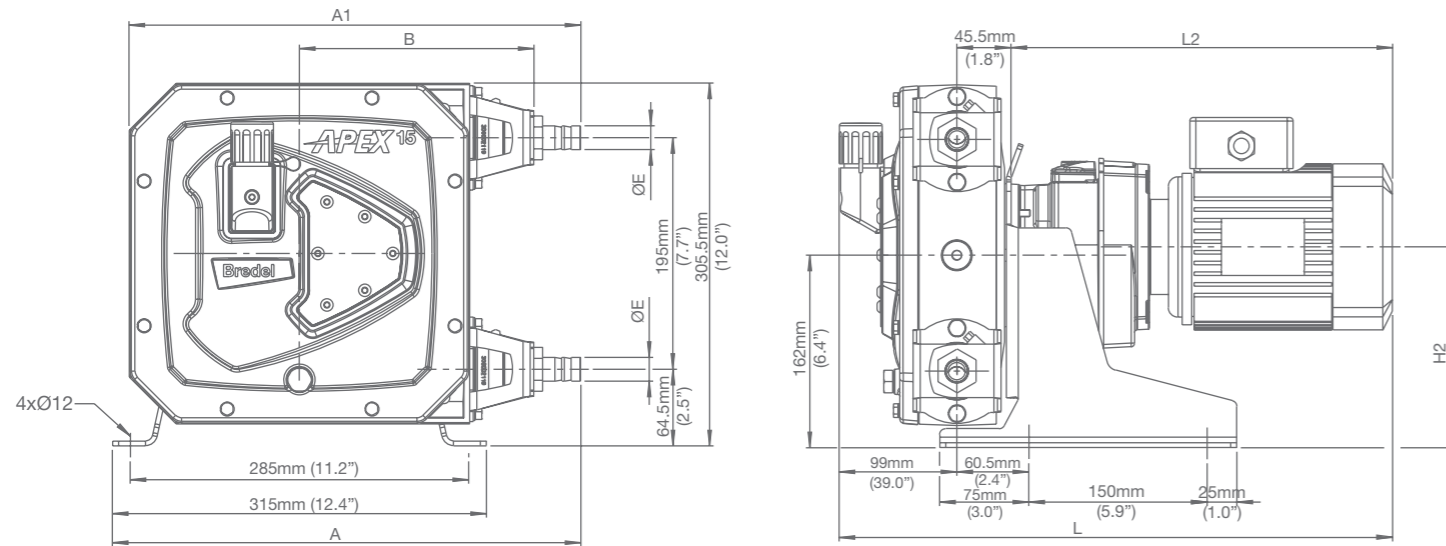
#### Como usar curvas

1. A vazão necessária indica a velocidade da bomba
2. Pressão de descarga calculada
3. Potência líquida do motor necessária
4. Temperatura do produto
5. Pressão de descarga calculada
6. Velocidade máxima da bomba recomendada

# Construção da mangueira

## Dimensões

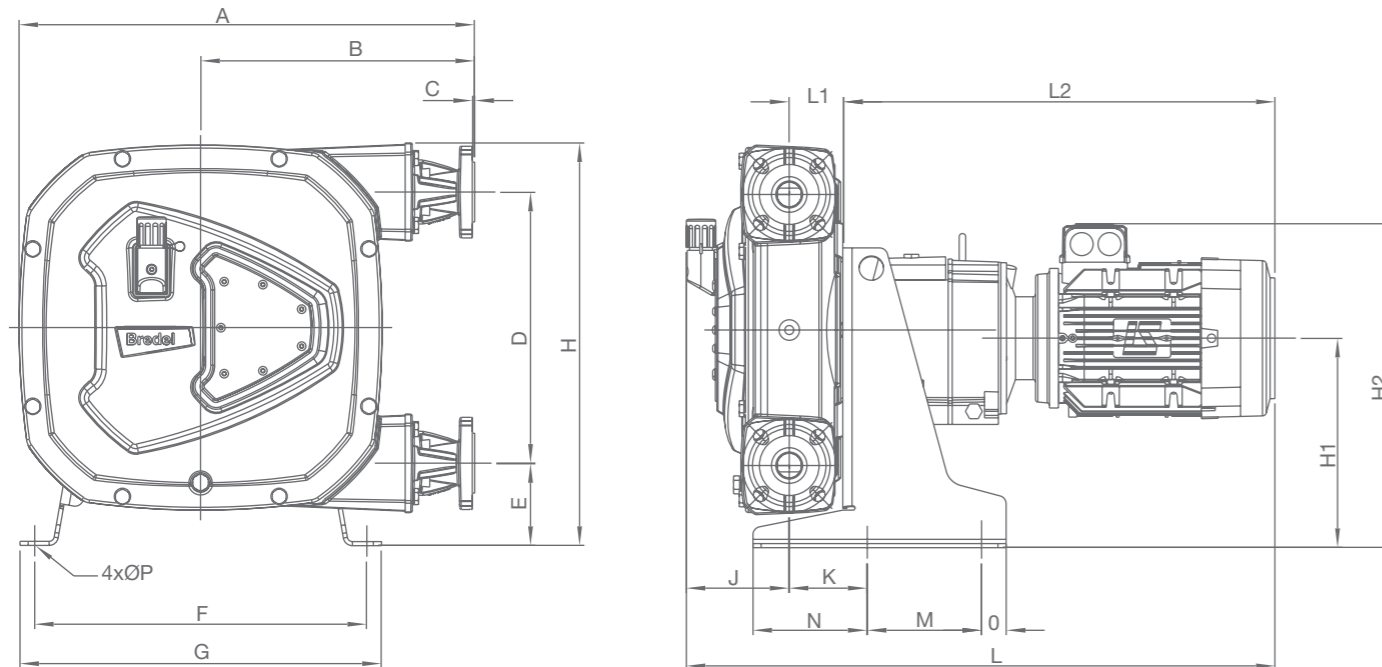
### APEX10/15/20



	A	A1	B	E	H2máx	Lmáx	L2máx
APEX10 (mm)	388,5	374,5	197,5	Ø16	170	545,5	401
APEX10 (polegadas)	15,3	17,7	7,8	1/2" NPT	6,7	18,7	14,5
APEX15/20 (mm)	394,5	380,5	197,5	Ø20	170	545,5	401
APEX15/20 (polegadas)	15,5	15	7,8	3/4" NPT	6,7	18,7	14,5

Tamanhos de conector	MNPT	EN DIN	JIS
APEX10	0,5"	10 mm	10 mm
APEX15	0,75"	20 mm	20 mm
APEX20	0,75"	20 mm	20 mm

### APEX28/35



	A	B	C	D	E	F	G	H	H1	H2máx	J	K	Lmáx	L1	L2máx	M	N	O	ØP
APEX28 (mm)	481	297	2,5	264	98	338	370	415	221	359	124	82,5	714	63	528	152	121	27	12
APEX28 (polegadas)	18,9	11,7	0,1	10,4	3,9	13,3	14,6	16,3	8,7	14,1	4,9	3,2	28,1	2,5	20,8	6,0	4,8	1,1	0,5
APEX35 (mm)	557	335	2,5	330	100	406	442	490	255	373	126	95	734	66	528	140	140	30	12
APEX35 (polegadas)	21,9	13,2	0,1	13,0	3,9	16,0	17,4	19,3	10,0	14,7	5,0	3,7	28,9	2,6	20,8	5,5	5,5	1,2	0,5

Tamanhos de conector	ASME B16,5, 150# (ANSI)	EN 1092-1, PN40 (DIN)	JIS B2220, 10/16/20 kgf/cm <sup>2</sup>
APEX28	DN 1"	DN 25	25 mm
APEX35	DN 1,5"	DN 32	32 mm

O componente essencial das bombas de mangueira de alto desempenho é uma mangueira feita em camadas de borracha reforçada por várias camadas de fios de náilon trançados. As camadas interna e externa são extrudadas. A camada interna está disponível em diversos compostos de borracha. Depois de construída, a mangueira é usinada. A usinagem é a etapa final da fabricação da mangueira, sendo fundamental para assegurar a exatidão nas tolerâncias.

Mangueiras precisas garantem

- Tolerância precisa para baixas cargas sobre os rolamentos
- Compressão perfeita para longa vida útil
- Capacidade consistente independente da variação das condições de sucção e descarga



- 1 Camada interna em vários tipos de borracha
- 2 Reforçada com camadas de náilon
- 3 Camada externa usinada com precisão
- 4 Camada externa áspera antes da usinagem

## Opções mangueira



### BORRACHA NATURAL (NR)

Excelente resistência à abrasão. Resistente, em geral, a ácidos e álcoois diluídos.  
Temp máx de fluido 80 °C (176 °F)  
Temp mín de fluido -20 °C (-4 °F)

### BUNA N (NBR)

É resistente a óleos, graxas, álcalis e detergentes.  
Temp máx de fluido 80 °C (176 °F)  
Temp mín de fluido -10 °C (14 °F)

### EPDM

Excelente resistência a produtos químicos, especialmente a cetonas, álcoois e ácidos concentrados.  
Temp máx de fluido 90 °C (194 °F)  
Temp mín de fluido -10 °C (14 °F)

### CSM

Impressionante resistência química a ácidos e bases altamente concentrados.  
Temp máx de fluido 80 °C (176 °F)  
Temp mín de fluido -10 °C (14 °F)

(Ligue para checar disponibilidade para APEX28/35)

### F-NBR

Atende FDA21CFR177.2600, EC 1935/2004 e BfR XX1. Categoria 4 de segurança para contato com alimentos.  
Temp máx de fluido 80 °C (176 °F)  
Temp mín de fluido -10 °C (14 °F)

(Ligue para checar disponibilidade para APEX28/35)

## Acessórios



### 1. Sensor de nível alto

Quando conectado a um controlador de motor, o sensor de nível alto pode iniciar uma parada da bomba em caso de falha da mangueira.

### 2. Acionamento por frequência variável

Acionamentos por frequência variável são usados para reduzir o consumo de energia e aumentar o controle / flexibilidade do processo. Podem ser usados para controle local ou por controle remoto de 4-20 mA / 0-10 V.

### 3. Contador de Rotação

Um sensor preciso para monitoração da velocidade da bomba, permitindo programar a manutenção e obter dados adicionais do processo.



### Watson-Marlow Fluid Technology Solutions

A Watson-Marlow Fluid Technology Solutions oferece suporte local a seus clientes através de uma extensa rede mundial de venda direta e distribuição

[wmfts.com/global](http://wmfts.com/global)

