



certa

Pompa Sine[®] – igiene assoluta ed elevata efficienza energetica





Igiene assoluta ed elevata efficienza energetica

- Aumento della velocità dei processi grazie a una capacità di aspirazione leader del mercato
- Autodrenante e facile da pulire, con:
 - Certificazione EHEDG Tipo EL Classe I
 - Certificazione EHEDG Tipo asettico EL Classe I
- Riduzione del costo del pompaggio anche di prodotti viscosi grazie a un consumo di energia fino al 50% minore rispetto alle pompe a lobi o a pistoni circolferenziali
- Pompaggio delicato e a bassa azione di taglio per preservare l'integrità del prodotto
- Flusso regolare del prodotto con basse pulsazioni
- Progettata per ridurre gli interventi di manutenzione e massimizzare il tempo di produzione

I tecnici degli stabilimenti di prodotti alimentari e soluzioni igieniche si trovano spesso a dovere pompare un'ampia gamma di prodotti: dai concentrati di succo d'arancia e prodotti da forno di varia viscosità a prodotti sensibili alle sollecitazioni di taglio come insalate, cagliate di formaggio e ripieni di torte salate.

Le pompe Certa Sine giocano un ruolo importante nel trasferire gli alimenti in totale sicurezza e senza causare alcuna degradazione durante il processo di produzione e confezionamento. Le pompe Certa Sine sono in grado di gestire anche prodotti ad alta viscosità e di fornire portate fino a 255 m³/h o 1.124 gal/min.

Le pompe Certa Sine soddisfano i più alti livelli di igiene e pulizia, oltre a migliorare l'efficienza del processo e ridurre al minimo i costi totali di esercizio.



Struttura della pompa Sine®

Un unico rotore sinusoidale crea quattro camere di dimensioni uniformi. La struttura della pompa garantisce una manipolazione delicata dei prodotti, un flusso regolare e un'assenza quasi totale di pulsazioni.



Vantaggi:

Pompaggio delicato con assenza di pulsazioni quasi totale

Pompaggio con sollecitazioni di taglio estremamente ridotte di alimenti interi, carni, latticini e concentrati senza alcuna perdita di integrità del prodotto

Gestione ottimale di prodotti viscosi

Aspirazione potente fino a 0,85 bar/12 psi. Capacità di trasferire con facilità prodotti con viscosità da 1 cP a 8 milioni di cP

Semplicità

Tempo di inattività ridotto al minimo. Un albero, una guarnizione e nessun ingranaggio di distribuzione consentono di effettuare facilmente la manutenzione in linea

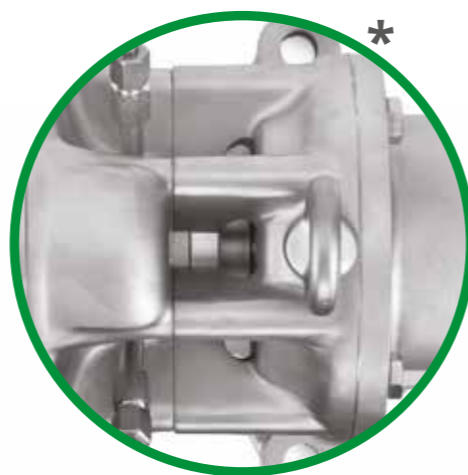
Componenti intercambiabili

Inventario dei ricambi ridotto grazie a componenti completamente intercambiabili tra pompe di dimensioni uguali

Caratteristiche

Igiene superiore a qualsiasi pompa a lobi o a pistoni circonferenziali

- Certificazione EHEDG Tipo EL Classe I e EHEDG Tipo EL asettico Classe I
 - La certificazione EL di Tipo asettico Classe I che accompagna la pompa Certa riguarda apparecchiature chiuse sottoposte a lavaggio a umido clean-in-place (CIP) senza previo smontaggio, sterilizzabili a vapore e a prova di batteri. Tutte le parti di contatto sono conformi alle norme FDA e EC1935
- Riduzione del ciclo CIP e del quantitativo di detergenti richiesti
- Riduzione dell'uso di sostanze chimiche e acqua, oltre che delle acque di scarico
- Opzioni di sistemi di tenuta modulari:
 - Tenuta meccanica singola
 - Tenuta meccanica singola con flussaggio
 - Tenuta meccanica doppia (necessaria per le applicazioni in ambiente asettico)



Efficienza energetica

- Richiede fino al 50% in meno di energia rispetto alle pompe a lobi o a pistoni circonferenziali
- Riduce il consumo di energia e l'impronta di carbonio
- La maggiore efficienza a viscosità elevate migliora il risparmio energetico nelle applicazioni più complesse

Assenza di pulsazioni quasi totale

- La maggiore efficienza a viscosità elevate migliora il risparmio energetico nelle applicazioni più complesse
- Migliore precisione del flussometro e maggiore efficienza dello scambiatore di calore

*** Una spaziatura fra la sezione della pompa a contatto con il liquido (testa) e quella della forza motrice (alloggiamento del cuscinetto) consente al fluido di defluire in caso di rottura della guarnizione ed elimina il rischio di contaminazione.**

Costi di gestione minimi

- Facile manutenzione eseguita sul posto da un operatore della linea
- Design brevettato che consente al fluido di lavoro di scorrere in entrambe le direzioni per tornare quindi alla fonte
- Può essere inserita nei processi asettici senza dover aggiungere aperture per il vapore, grazie alla configurazione a prova di batteri comprovata dalla certificazione EHEDG Tipo EL asettico Classe I

Gestione ottimale di prodotti delicati

- Risultati più costanti e maggiore qualità del prodotto finale
- Elimina quasi totalmente lo spreco di ingredienti
- L'azione di pompaggio a bassa azione di taglio previene la formazione di aria e schiuma durante il trasferimento del prodotto
- Aspirazione potente per una gestione ottimale di prodotti viscosi



Sustainability curves

Le curve di efficienza energetica di MasoSine (MasoSine Energy Efficiency o Mee) dimostrano come il principio Sine utilizza meno energia per operare in applicazioni a elevata viscosità. Le curve mostrano chiaramente come le pompe Certa Sine aiutano le aziende a conseguire una maggiore sostenibilità.

Applicazioni



50%

Certa richiede fino al 50% in meno di energia rispetto alle pompe a pistoni, a lobi o circolari

Bevande

- Velocizzate lo svuotamento dei serbatoi e riducete i tempi di scarico dei mezzi di trasporto con la potente capacità di aspirazione della pompa Certa Sine da 0,85 bar/12 psi
- A differenza delle pompe a lobi o a pistoni circolari, mantengono una portata elevata evitando il rischio di cavitazione durante la manipolazione di concentrati viscosi
- Nei processi di birrificazione, Certa riduce lo spreco di prodotto mantenendo l'integrità del lievito solido depositato sul fondo del serbatoio, semplificando e accelerando il processo di raccolta

Prodotti da forno

- La manipolazione delicata e a bassa azione di taglio preserva l'integrità dei prodotti da forno e riduce gli sprechi
- Trasferimento degli ingredienti e delle miscele coinvolte negli impasti e nelle pastelle senza deterioramenti

Alimenti precotti e piatti pronti

- La manipolazione delicata e a bassa azione di taglio preserva l'integrità degli ingredienti più delicati e riduce gli sprechi

Latticini

- La manipolazione delicata e a bassa azione di taglio riduce gli sprechi preservando l'integrità della cagliata, del siero e di formaggi fusi viscosi come la mozzarella
- Efficienza di processo grazie alla completa capacità CIP di Certa e alla riduzione dell'uso di sostanze chimiche e acqua, oltre che delle acque di scarico

Opzioni e accessori



Porte di connessione

Le pompe Certa Sine sono disponibili con tutte le porte standard, comprese quelle a norma DIN, TC, RJT e SMS, per soddisfare le esigenze di ogni applicazione. Su richiesta, possiamo fornire soluzioni create su misura.

Orientamenti della porta

Le pompe possono essere configurate con le connessioni di ingresso ed uscita orientate in diverse posizioni, inclusa quella di autodrenaggio, per soddisfare i requisiti di installazione.

Accessori

- Disponibili di adescamento per l'adescamento "a secco"
- Rivestimento della pompa per mantenere la temperatura di esercizio del fluido
- Disponibile sistema di flussaggio statico e dinamico
- Disponibili O-ring, tenuta meccanica doppia e singola
- Disponibile in versione con cerniera per sostenere il peso della copertura anteriore



Lo spazio è limitato?

Con una riduzione dell'ingombro del 30% rispetto alla pompa Certa Sine di MasoSine, la pompa Certa Sine Compact è una soluzione compatta per i clienti che dispongono di uno spazio limitato per l'installazione.

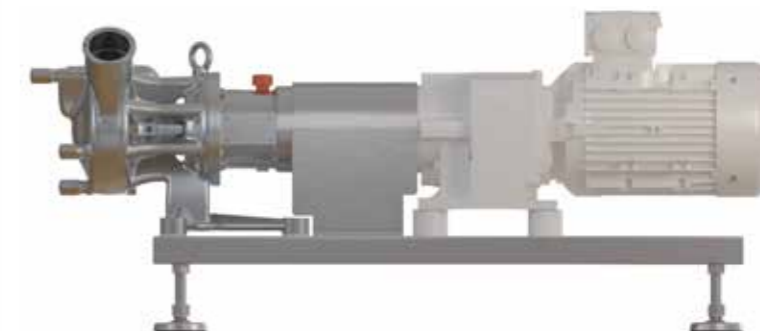
Come tutte le pompe Certa Sine, il modello Certa Compact consente di risparmiare energia poiché consuma fino al 50% in meno rispetto alle pompe a lobi o circolari, garantendo nel contempo prestazioni eccezionali in tutte le applicazioni, inclusa la manipolazione di prodotti altamente viscosi.

Certa Compact



- Applicazioni fino a 6 bar / 87 psi
- Nessun accoppiamento al motore richiesto
- Nessun disallineamento del motore

Pompa Certa Sine



- Applicazioni a pressione più elevata (fino a 15 bar/217 psi) Applicazioni ATEX

Guarnizione O-ring:

- Struttura semplice, facilmente manutenibile
- Sviluppata per lo smontaggio frequente per le procedure di clean-out-of-place (COP)

Tenuta meccanica singola:

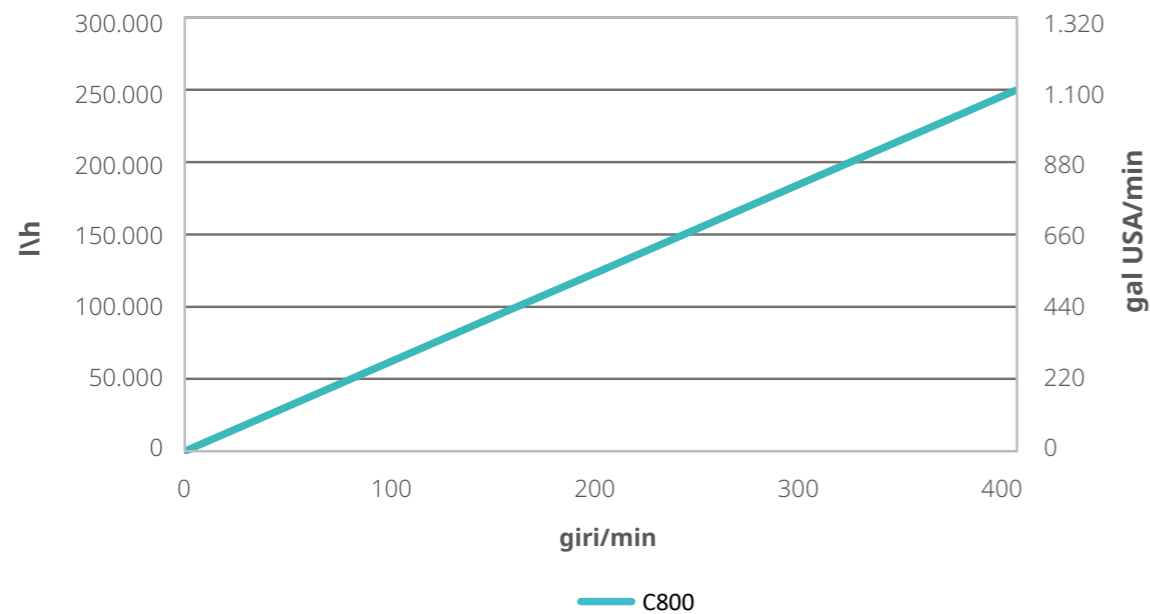
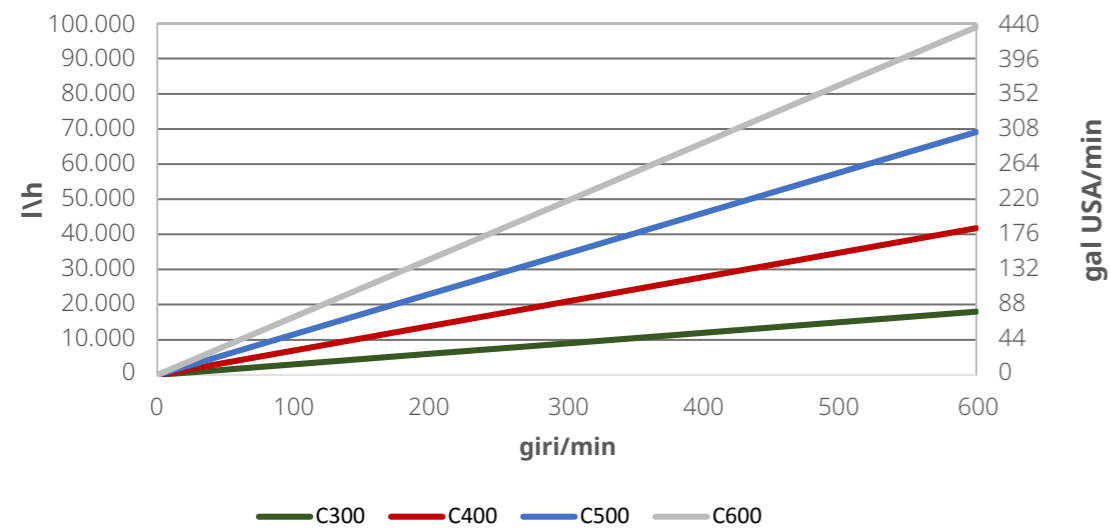
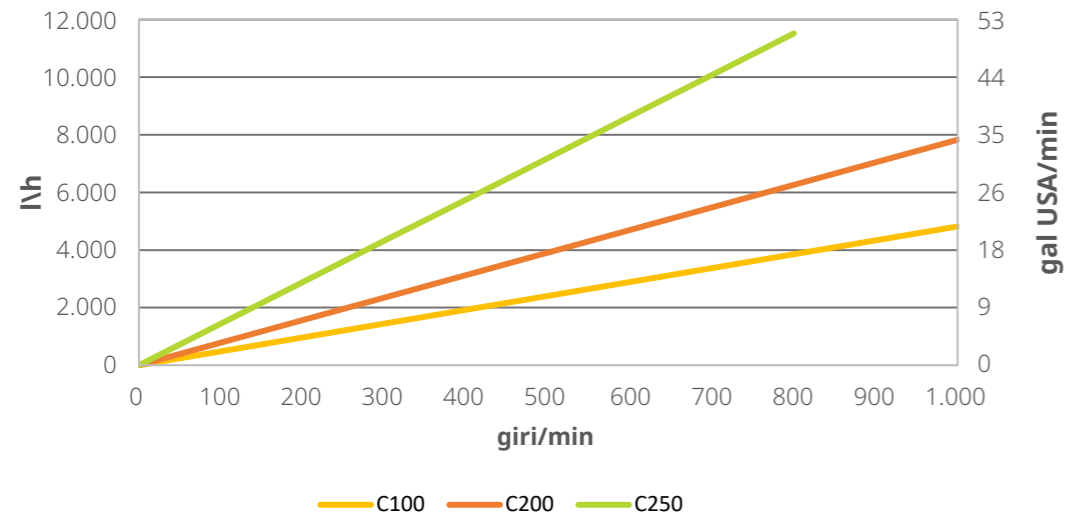
- Utilizzata in applicazioni che effettuano pulizia CIP
- Necessaria per applicazioni che richiedono EHEDG e/o 3-A
- Con o senza flussaggio tenuta
- Il flussaggio può essere installato a posteriori senza alcuna modifica

Tenuta meccanica doppia:

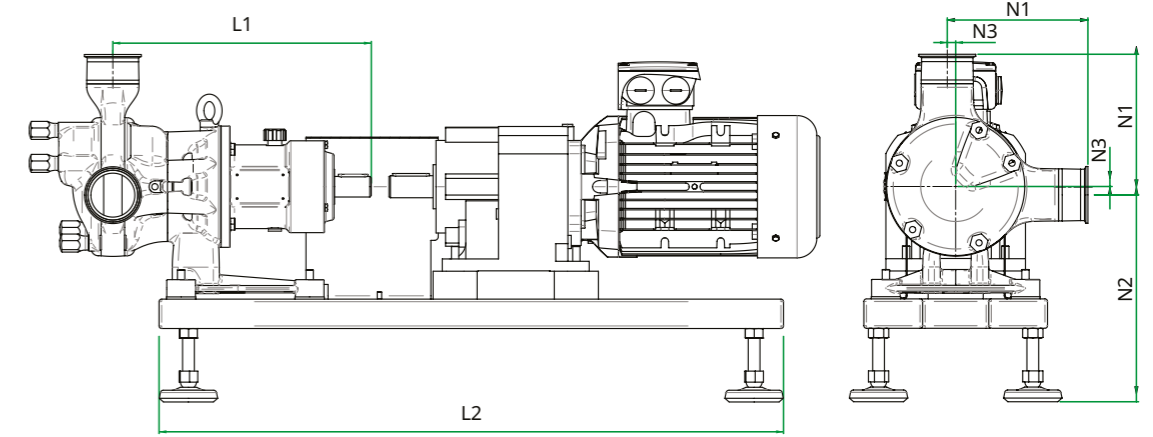
- Necessaria per applicazioni asettiche o per liquidi impegnativi
- Con solo flussaggio oppure pressurizzata
- Il flussaggio può essere installato a posteriori senza alcuna modifica

Dati tecnici

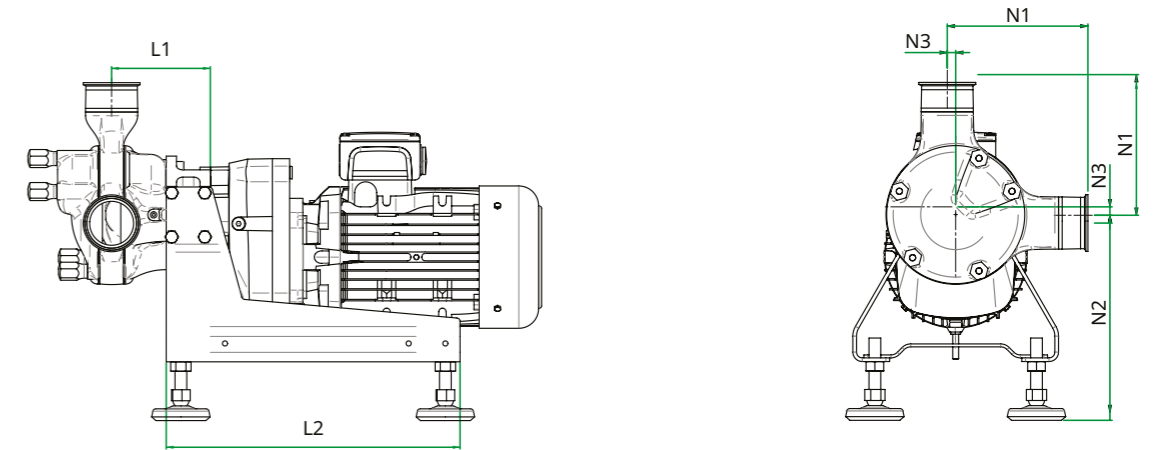
Curve di rendimento



Pompa
Certa
Sine



Certa
Compact



Dimensioni

Modello (CC=Certa Compact)	Porte				Lunghezza			
	N1	N2 Certa	N2 CC	N3	L1Certa	L1 CC	L2 Certa	L2 CC
	mm	mm	mm	mm	mm	mm	mm	mm
Certa 100/CC	139	228 -25	220 +25	10	265	122,5	730	320
Certa 200/CC	155	242,5 -25	230 +25	10	299	124	730	370
Certa 250/CC	192	281 -25	270 +25	12	352	134,5	850	400
Certa 300/CC	238	305 -35	263 +25	18	456	149	1.100	480
Certa 400/CC	324	322 -35	329 +25	31	514	174	1.300	600
Certa 500/CC	327	378 -35	335 +25	25	564	210	1.300	600
Certa 600/CC	343	380 -35	352 +25	28	639	252,5	1.400	650
Certa 800	535	740	N/D	38	807	N/D	2.200	N/D

Dati tecnici

Modello	Dimensioni massime delle particelle	Volume per giro	Velocità	Portata massima	Pressione massima	Temperatura massima	Diametro albero	Altezza albero
	mm	litri	giri/min	l/h	bar	C	mm	mm
Certa 100 (CC)	13	0,08	1.000	4.800	10 (6)	100	28	95
Certa 200 (CC)	18	0,13	1.000	7.800	10 (6)	100	28	109,5
Certa 250 (CC)	22	0,24	800	11.520	15 (6)	100	28	146
Certa 300 (CC)	30	0,50	600	18.000	15 (6)	100	45	150
Certa 400 (CC)	38	1,16	600	41.760	15 (6)	100	50	195
Certa 500 (CC)	50	1,92	600	69.120	15 (6)	100	50	250
Certa 600 (CC)	60	2,75	600	99.000	15 (6)	100	65	255
Certa 800	100	10,64	400	255.360	15	100	110	405

Per i dati tecnici e i disegni completi, visitare il sito wmfts.com

SOLUZIONI IGIENICHE PER LE INDUSTRIE DI PROCESSO



Watson-Marlow Fluid Technology Solutions

Watson-Marlow Fluid Technology Solutions fornisce assistenza locale ai clienti attraverso una vasta rete globale di servizi di vendita diretta e distributori

wmfts.com/global

