



certa

Sine[®] szivattyú – megbízhatóan
higiénikus és energiahatékony





Megbízhatóan higiénikus és energiahatékony

- A folyamat sebességének növelése piacvezető szívókapacitással
- Önürítő, könnyű tisztítható kialakítás, az alábbi tanúsítványokkal:
 - EHEDG szerinti EL típus, I. osztály
 - EHEDG szerinti EL típus, I. aszeptikus osztály
- A szivattyúzás költségeinek csökkentése, még viszkózus termékekre is: a forgódugattyús és kerületi dugattyús szivattyúknál akár 50%-kal kisebb teljesítményfelvétel
- Alacsony nyírású, kímélő kezelés a termék épségének megóvása érdekében
- A termék sima áramlásának biztosítása alacsony pulzálás mellett
- A karbantartásigényt csökkentő, a termelési időt maximalizáló kialakítás

A higiénikus megoldásokat igénylő élelmiszeripari, italgyártó és egyéb üzemekben dolgozó mérnökök gyakran szembesülnek azzal, hogy a szivattyúzandó termékek skálája igen széles: a változó viszkozitású narancslésűrítménytől a sütőipari termékeken át a nyírásérzékeny termékekig – a csemegesalátáig, a túróig és az ingyenc pitetöltelékekig – terjed.

A Certa Sine szivattyúk fontos szerepet játszanak az élelmiszerek biztonságos, károsodásmentes továbbításában a gyártási és csomagolási folyamat egészén. A Certa Sine szivattyúk akár a legnagyobb viszkozitású termékek kezelésére is alkalmasak, és 255 m³/óra (vagy 1124 gallon/perc) értékig terjedő térfogatáramot tudnak nyújtani.

A Certa Sine szivattyú megfelel a legmagasabb szintű higiéniai és tisztíthatósági előírásoknak, emellett javítja a folyamat hatékonyságát és minimalizálja a teljes tulajdonlási költséget.



A Sine® szivattyú kialakítása

A szimpla szinuszos rotor négy egyenlő méretű térrészt hoz létre. A kialakítás a termék kímélő kezelését teszi lehetővé sima áramlással, gyakorlatilag pulzálásmentesen.



Előnyök:

Kímélő szivattyúzás, gyakorlatilag pulzálásmentesen

Feldolgozatlan természetes élelmiszerek, húsok, tejtermékek és sűrítvények ultraalacsony nyírású szivattyúzása, a termék épségének tökéletes megőrzésével

Viszkózus anyagok magas szintű kezelése

Erőteljes szívás 0,85 bar / 12 PSI vákuumig. 1 cP és 8 millió cP közötti viszkozitású termékek könnyed továbbítása

Egyszerűség

Minimális állásidő. Az egytengelyes, egytömítéses, vezérmű nélküli kialakítás a szivattyú könnyű, helyben történő karbantartását teszi lehetővé

Felcserélhető alkatrészek

Az azonos méretű szivattyúk komponensei tökéletesen felcserélhetők, így kevesebb pótalkatrészre van szükség

Jellemzők

Bármely forgódugattyús vagy kerületi dugattyús szivattyúnál tisztább

- EHEDG szerinti EL típus, I. osztály és EHEDG szerinti EL típus, I. aszeptikus osztály
 - A Certa szivattyú EL típusú, aszeptikus I. osztályú tanúsítványa zárt berendezésekre vonatkozik, amelyek szétszerelés nélkül nedves eljárással helyben tisztíthatók (CIP), gőzsterilizálhatók, és baktériumzárók. Az összes érintkező alkatrész megfelel az FDA és az EC1935 előírásainak
- A CIP ciklusok és a tisztítószerigény csökkentése
- A vegyszer- és vízigény, valamint az ártalmatlanítást igénylő szennyvíz mennyiségének csökkentése
- A moduláris tömítésrendszer opciói:
 - Egyetlen mechanikus tömítés
 - Egyetlen mechanikus tömítés öblítéssel
 - Kettős mechanikus tömítés (aszeptikus alkalmazásokhoz szükséges)

Energiahatékony

- A forgódugattyús és kerületi dugattyús szivattyúknál akár 50%-kal kisebb teljesítményfelvétel
- Kisebb energiaigény és szén-dioxid-lábnyom
- A nagy viszkozitás melletti nagyobb hatékonyság növeli az energiamegtakarítást a legnehezebb alkalmazásokban

Gyakorlatilag pulzálásmentes

- A termék minőségét biztosító sima áramlás – anélkül, hogy kiegészítő csillapítókra volna szükség
- A térfogatáram-mérő pontosságának és a hőcserélő hatékonyságának növelése

***A szivattyú nedves vége (a szivattyúfej) és meghajtott vége (a csapágyház) közötti tér biztosítja a folyadék ürítését a tömítés meghibásodása esetén, és ezáltal kizárja a szennyeződés kockázatát.**

A legalacsonyabb tulajdonlási költség

- Egyszerű karbantartás, helyben, a gépkezelő által
- A használt folyadék kétirányú áramlását – így a forrás irányába való visszafolyását is – lehetővé tevő szabadalmaztatott kialakítás
- Az EHEDG szerinti EL típusú, I. aszeptikus osztályú szivattyú a baktériumzáró kialakítása révén további gőznyílások nélkül is alkalmazható aszeptikus folyamatokban

Magas szintű, kímélő kezelés

- A gyártási tétel állagának és a végtermék minőségének javítása
- A nyers összetevők pazarlásának szinte teljes kiküszöbölése
- Az alacsony nyírású működés megakadályozza a levegősödést és a habzást a termék továbbítása során
- Erőteljes szívás a viszkózus anyagok jobb kezeléséhez



**Sustainability
curves**

A MasoSine energiahatékonysági (Mee) görbék bemutatják, miért kisebb a viszkózus alkalmazásokban működő szinusz szivattyúk teljesítményigénye. A görbék világosan mutatják, hogy a Certa Sine szivattyúk fenntarthatóbbá teszik a vállalatok működését.

Alkalmazások



50%

A Certa teljesítményfelvétele akár 50%-kal is kisebb a forgódugattyús és kerületi dugattyús szivattyúkénál

Italgyártás

- A tartályok kiürítésének felgyorsítása és a szállítási üritési idő csökkentése a Certa Sine szivattyú 0,85 bar / 12 PSI értékű, erőteljes szívóteljesítménye révén
- A forgódugattyús és kerületi dugattyús szivattyúkkal ellentétben magas térfogatáram tartható fenn a kavitáció kockázatának kiküszöbölése mellett viszkózus sűrítmények kezelése során
- A sörfőzdei folyamatokban a Certa szivattyú csökkenti a termékparlást azáltal, hogy megőrzi a tartály aljára leülepedett szilárd élesztő épségét, ami leegyszerűsíti és felgyorsítja a lefejtési folyamatot

Sütőipar

- A gyakorlatilag nyírásmentes, kímélő szivattyúzás megőrzi a sütőipari termékek épségét, és csökkenti a veszteségeket
- A folyékony és szilárd tészták összetevőinek és keverékeinek továbbítása az állag romlása nélkül

Elkészített élelmiszerek és készételek

- A gyakorlatilag nyírásmentes, kímélő szivattyúzás megőrzi a kényes összetevők épségét, és csökkenti a veszteségeket

Tejipar

- A gyakorlatilag nyírásmentes, kímélő szivattyúzás csökkenti a veszteséget a túró, savó és a nagy viszkozitású, olvasztott sajtok, például a mozzarella állagának megőrzése révén
- Nagy hatékonyságú folyamat a Certa teljes CIP kapacitásának köszönhetően, és megtakarítás a vegyszerköltség, a vízhasználat és az ártalmatlanítás terén

Opciók és kiegészítők



Csatlakozónylások

A Certa Sine szivattyúkon az összes szabványos nyílás – DIN, TC, RJT és SMS – rendelkezésre áll, hogy az Ön alkalmazásával is használni lehessen. Testre szabott opciók is megrendelhetők.

A nyílások iránya

A szivattyúk a beszerelési követelményeknek megfelelően különféle irányokba – egyebek között önürítő irányba – álló nyílásokkal konfigurálhatók.

Kiegészítők

- Légtelenítőeszközök száraz légtelenítéshez
- Szivattyúköpenyek a folyamatban használt folyadék hőmérsékletének megtartásához
- Statikus és dinamikus öblítőrendszerek
- O-gyűrűk, egyszeres és kettős mechanikus tömítések
- Az elülső fedél súlyát elbíró forgócsapos változat



Korlátozott a rendelkezésre álló hely?

A Masosine Certa szinusz szivattyúnál 30%-kal kisebb helyigényű Certa Compact szinusz szivattyú kompakt megoldást kínál azoknak az ügyfeleknek, akiknél korlátozott hely áll rendelkezésre a beszereléshez.

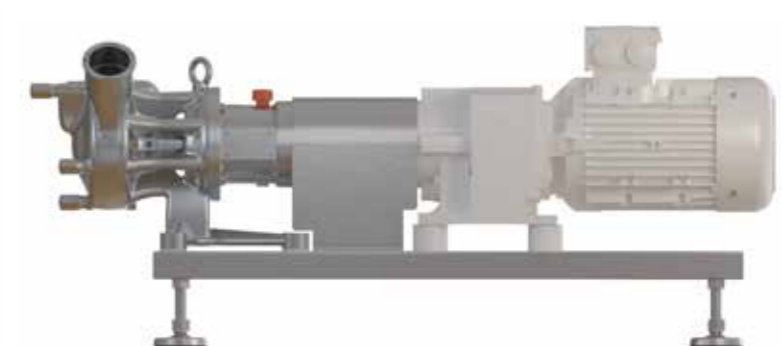
Ahogy az összes Certa szinusz szivattyú, úgy a Certa Compact is energiatakarékos: fogyasztása akár 50%-kal is kisebb lehet a forgódugattyús vagy kerületi dugattyús szivattyúkénál, miközben kivételes teljesítményt nyújt minden alkalmazásban, még a nagy viszkozitású termékek kezelése során is.

Certa Compact



- Alkalmazások 6 barig / 87 psi-ig
- Nincs szükség motor-tengelykapcsolóra
- Nem jelentkezik a motor helytelen beigazítása

Certa Sine szivattyú



- Magasabb nyomású alkalmazások (15 bar/ 217 psi értékig) ATEX alkalmazások

O-gyűrűs tömítés:

- Egyszerű kialakítás, könnyű szervizelés
- Gyakori szétszerelésre tervezték, a COP (nem helyben történő tisztítás) folyamathoz

Egyetlen mechanikus tömítés:

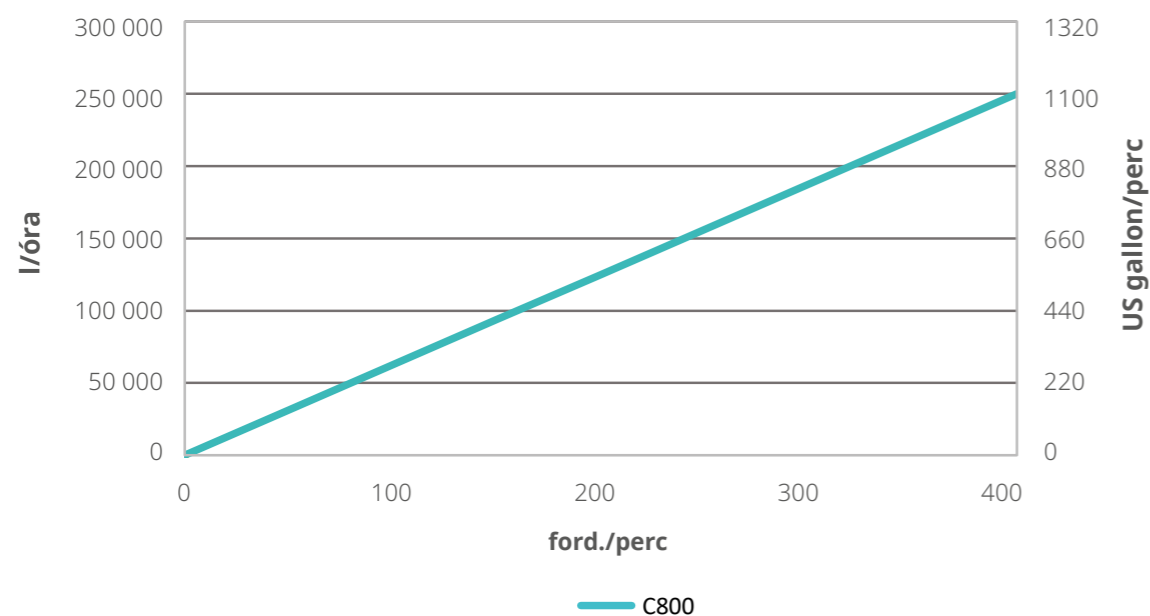
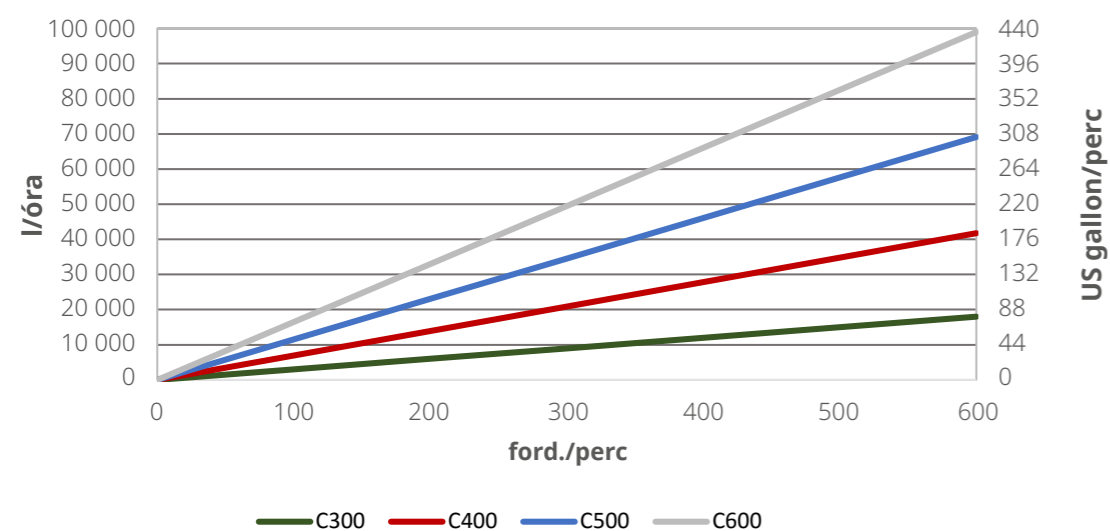
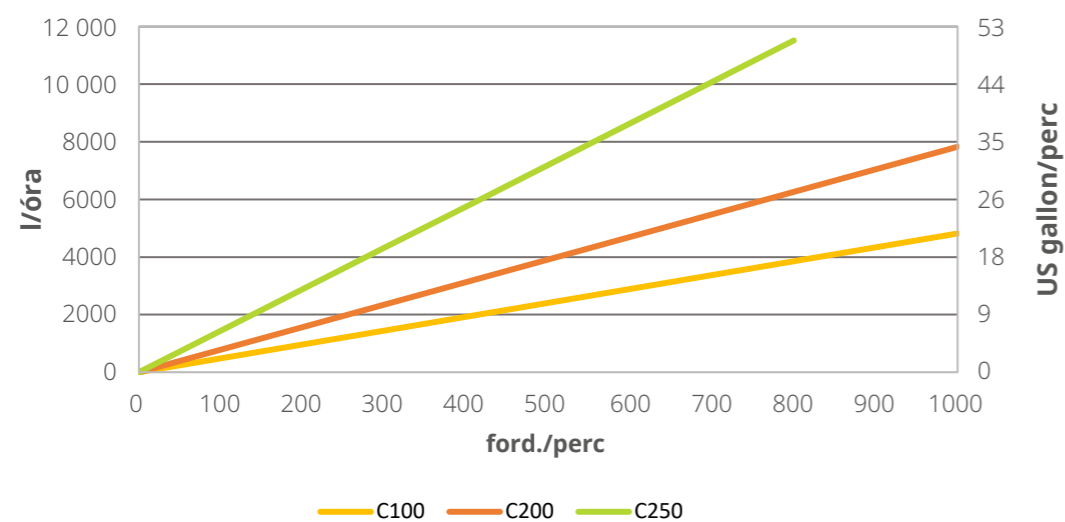
- CIP tisztítást végző alkalmazásokban használatos
- Kötelező az EHEDG-t és/vagy 3-A-t igénylő alkalmazásokhoz
- Tömítésöblítéssel vagy anélkül
- Az öblítés bármiféle módosítás nélkül utólagosan beszerelhető

Kettős mechanikus tömítés:

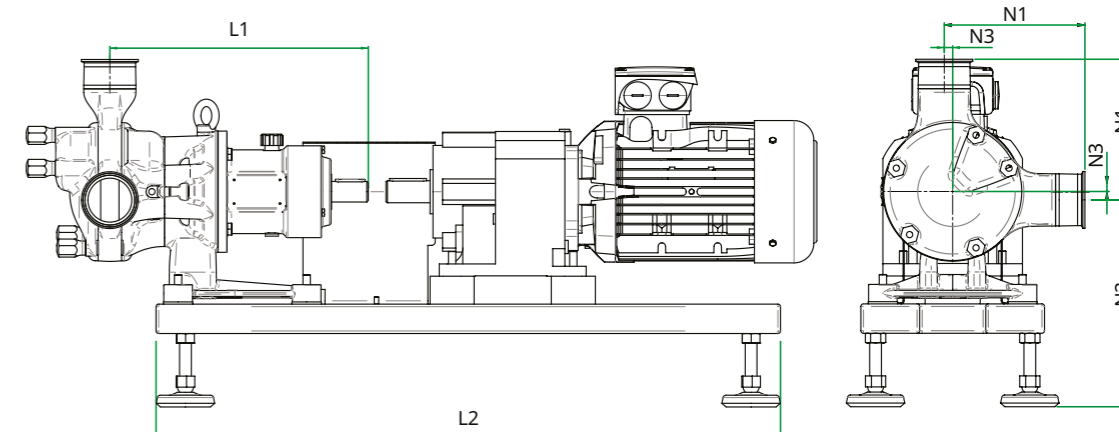
- Aszeptikus alkalmazásokhoz vagy nagy kihívást jelentő folyadékokhoz kötelező
- Vagy csak öblítés vagy nagy nyomású tisztítás
- Az öblítés bármiféle módosítás nélkül utólagosan beszerelhető

Műszaki adatok

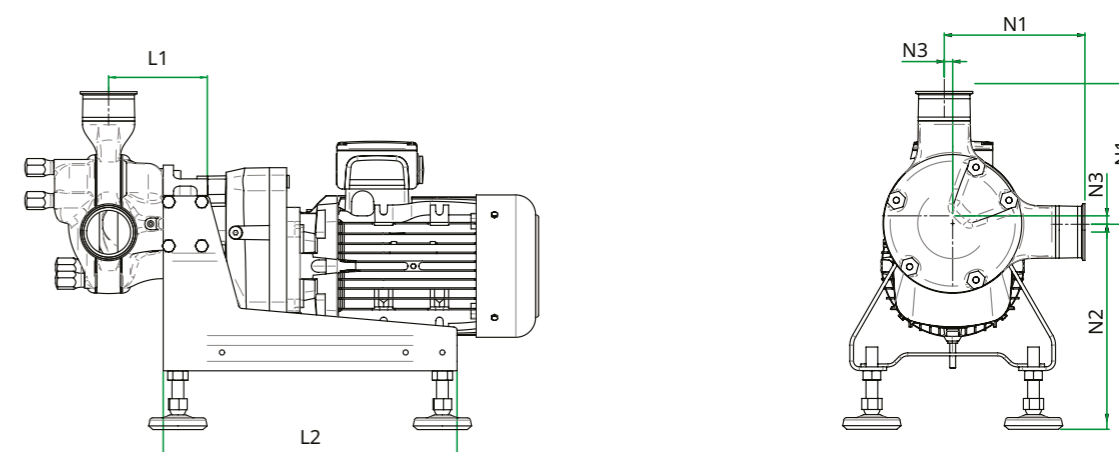
Teljesítménygörbék



Certa Sine szivattyú



Certa Compact



Méretetek

Modell (CC = Certa Compact)	Fúvókák				Hosszúság			
	N1	N2 Certa	N2 CC	N3	L1Certa	L1 CC	L2 Certa	L2 CC
	mm	mm	mm	mm	mm	mm	mm	mm
Certa 100/CC	139	228 -25	220 +25	10	265	122,5	730	320
Certa 200/CC	155	242,5 -25	230 +25	10	299	124	730	370
Certa 250/CC	192	281 -25	270 +25	12	352	134,5	850	400
Certa 300/CC	238	305 -35	263 +25	18	456	149	1100	480
Certa 400/CC	324	322 -35	329 +25	31	514	174	1300	600
Certa 500/CC	327	378 -35	335 +25	25	564	210	1300	600
Certa 600/CC	343	380 -35	352 +25	28	639	252,5	1400	650
Certa 800	535	740	-	38	807	-	2200	-

Műszaki adatok

Modell	Maximális részecske-méret	Fordulatonkénti folyadékmenyiség	Sebesség	Maximális térfogatáram	Maximális nyomás	Maximális hőmérséklet	Tengelyátmérő	Tengelymagasság
	mm	liter	ford./perc	l/óra	bar	C	mm	mm
Certa 100 (CC)	13	0,08	1000	4800	10 (6)	100	28	95
Certa 200 (CC)	18	0,13	1000	7800	10 (6)	100	28	109,5
Certa 250 (CC)	22	0,24	800	11 520	15 (6)	100	28	146
Certa 300 (CC)	30	0,50	600	18 000	15 (6)	100	45	150
Certa 400 (CC)	38	1,16	600	41 760	15 (6)	100	50	195
Certa 500 (CC)	50	1,92	600	69 120	15 (6)	100	50	250
Certa 600 (CC)	60	2,75	600	99 000	15 (6)	100	65	255
Certa 800	100	10,64	400	255 360	15	100	110	405

A teljes körű műszaki adatokat és a rajzokat lásd a wmfts.com oldalon

HIGIÉNIKUS MEGOLDÁSOK A FELDOLGOZÓIPAR SZÁMÁRA



Watson-Marlow Fluid Technology Solutions

A Watson-Marlow Fluid Technology Solutions közvetlen értékesítők és forgalmazók kiterjedt globális hálózatán keresztül támogatja ügyfeleit helyben

wmfts.com/global

