



**certa**

Sine<sup>®</sup>-pumppu – luotettavasti  
hygieeninen ja energiatehokas



**WATSON  
MARLOW**

Fluid  
Technology  
Solutions



## Luotettavasti hygieeninen ja energiatehokas

- Markkinoiden paras imukyky nopeuttaa prosessia
- Itsetyhjentyvä ja helppo puhdistaa, sertifiointit:
  - EHEDG-tyyppi EL luokka I
  - EHEDG-tyyppi EL aseptinen luokka I
- Alentaa viskoosisten tuotteiden pumppauskuluja sekä vaatii 50 % vähemmän tehoa kuin lohkoroottori- tai mäntäpumput
- Alhainen leikkaus ja hellävarainen käsittely tuotteen rakenteen säilyttämiseksi
- Varmistaa tasaisen tuotevirtauksen ja vähäisen pulsaation
- Suunniteltu vähentämään huoltoa ja maksimoimaan tuotantoaika

Elintarvike- ja juomateollisuuden sekä hygieniaratkaisujen laitoksissa insinöörit vastaavat usein monenlaisten ja vaihtelevasti viskoosisten tuotteiden pumppaamisesta. Tuotteet voivat olla appelsiinimehua ja leipomotuotteita tai helposti leikkaavia tuotteita, kuten delisalaatteja, juustokuutioita ja suolaisia paistotäytteitä.

Certa Sine -pumput ovat tärkeässä osassa elintarvikkeiden turallisessa kuljetuksessa koko valmistus- ja pakkausprosessissa laatua heikentämättä. Certa Sine -pumput pystyvät käsittelemään jopa erittäin korkeaviskoosisia tuotteita. Pumppujen virtausnopeus voi olla jopa 255 m<sup>3</sup>/h tai 1 124 GPM.

Certa Sine -pumput täyttävät hygienialle ja puhdistettavuudelle asetetut erittäin korkeat standardit ja parantavat samalla prosessitehokkuutta sekä minimoivat kokonaiskustannukset.



### Sine<sup>®</sup>-pumpun rakenne

Yksinkertainen sinimuotoinen roottori luo neljä samankokoista kammiota. Rakenne mahdollistaa hellävaraisen tuotekäsittelyn, jossa virtaus on tasaista ja käytännössä ilman pulsaatiota.



### Edut:

#### Hellävarainen pumppaus käytännössä ilman pulsaatiota

Äärimmäisen alhainen leikkaus, kun pumpataan lisääineettomia ruokia, lihaa, maitotuotteita ja konsentraatteja ilman, että tuotteen rakenne kärsii

#### Ylivoimainen viskoosisten aineiden käsittelyssä

Tehokas imu jopa 0,85 baarin / 12 psi:n alipaineella. Tuotteita, joiden viskositeetit vaihtelevat 1 cP:n ja 8 miljoonan cP:n välillä, voidaan siirtää helposti

#### Yksinkertainen

Minimaaliset seisokkiajat. Yksi akseli, yksi tiiviste ja ajoitusvaihteiden puute mahdollistavat pumpun helpon kunnossapidon paikan päällä

#### Vaihdeettavat osat

Täysin vaihdettavissa olevat komponentit samankokoisten pumppujen välillä, vähemmän varaosia

# Ominaisuudet

## Puhtaampi kuin mikään lohkoroottori- tai mäntäpumppu

- EHEDG-tyyppi EL luokka I ja EHEDG-tyyppi EL aseptinen luokka I
  - Tyypin EL aseptisen luokan I sertifiointi tarkoittaa, että Certa soveltuu suljetuille laitteistoille ja määrälle paikan päällä tapahtuvalle puhdistukselle (CIP) ilman purkamista. Lisäksi se on höyrysteriloitavissa ja bakteeritiivis. Kaikki kosketusosat ovat FDA- ja EC1935-standardien mukaisia
- Vähennä CIP-kiertoa ja vaadittavien puhdistusaineiden määrää
- Vähennä kemikaalien ja veden käyttöä sekä poistettavaa jätevettä
- Modulaarisen tiivistejärjestelmän vaihtoehdot:
  - Yksitoiminen mekaaninen tiiviste
  - Yksitoiminen mekaaninen tiiviste huuhtelulla
  - Kaksinkertainen mekaaninen tiiviste (vaaditaan aseptisiin sovelluksiin)



## Energiatehokas

- Vaatii jopa 50 % vähemmän tehoa kuin lohkoroottori- tai mäntäpumput
- Vähentää energiankulutusta ja hiilijalanjälkeä
- Parempi hyötysuhde korkean viskositeetin kanssa kasvattaa energiansäästöä kaikkein vaikeimmissa sovelluksissa

## Käytännössä ilman pulsaatiota

- Tasainen tuotevirtaus ilman pulssinvaimentimia varmistaa tuotteen laadun
- Parantaa virtausmittauksen tarkkuutta sekä lämmönvaihtimen hyötysuhdetta

**\*Pumpun märkäpään (pumppupää) ja tehopään (laakerikotelo) välissä oleva tila varmistaa, että neste valuu pois tiivistevian ilmetessä ja estää saastumisvaaran.**

## Pienimmät kokonaiskustannukset

- Yksinkertainen kunnossapito, jonka käyttäjä voi suorittaa paikan päällä
- Patentoitu rakenne luo kaksisuuntaisen käytön, joka mahdollistaa työaineen pumppaamisen takaisin lähteeseen
- Voidaan liittää aseptisiin prosesseihin ilman, että tarvitaan lisähöyryliitäntöjä johtuen bakteeritiiviistä rakenteesta, jolla on EHEDG-standardin tyypin EL aseptisen luokan I sertifiointi

## Ylivoimaisen hellävarainen käsittely

- Parantaa erän yhdenmukaisuutta ja tuotteen lopullista laatua
- Poistaa käytännössä raakojen ainesosien hävikin
- Alhaisen leikkauksen toiminta estää ilmastuksen ja vaahtoamisen tuotteen siirron aikana
- Tehokas imu tarkoittaa ylivoimasta viskoosisten aineiden käsittelyä



**Sustainability  
curves**

MasoSinen energiatehokkuuskäyrät (Mee) havainnollistavat, kuinka sinimuotoinen toimintaperiaate vaatii vähemmän tehoa viskoosisissa sovelluksissa. Käyrät havainnollistavat selkeästi, kuinka CertaSine-pumput auttavat organisaatioita saavuttamaan paremman kestävyuden.

# Sovellukset



50 %

Certa käyttää jopa 50 % vähemmän tehoa kuin lohkoroottori- tai mäntäpumpputyypit

## Juomat

- Nopeuta säiliön tyhjennystä ja lyhennä kuljetuksen purkuaikaa Certa Sine -pumpun tehokkaalla 0,85 baarin / 12 psi:n imukyvyllä
- Säilytä suuri virtausnopeus ja vältä kavitaatoriski viskoosisten konsentraattien käsittelyssä – toisin kuin lohkoroottori- tai mäntäpumppuissa
- Panimoprosesseissa Certa vähentää tuotehävikkiä säilyttämällä säiliön pohjalle laskeutuneen kiinteän hiivan rakenteen, mikä yksinkertaistaa ja nopeuttaa keruuta

## Leipomo

- Alhaisen leikkauksen ja hellävaraisen käsittelyn ansiosta leipomotuotteiden rakenne säilyy ja hävikki vähenee
- Kuljettaa eri taikinoiden ainesosia ja sekoituksia heikentämättä laatua

## Valmisruoat ja valmisateriat

- Alhaisen leikkauksen ja hellävaraisen käsittelyn ansiosta herkäät ainesosat säilyvät ehjinä ja hävikki vähenee

## Maitotuotteet

- Alhaisen leikkauksen ja hellävaraisen käsittelyn ansiosta hävikki vähenee, koska juustoaineen, heran ja viskoosisen sulatetun juuston, kuten mozzarellan, eheys säilyy
- Tehokas prosessi Certan kattavalla CIP-ominaisuudella sekä säästöt kemikaalien ja veden käytössä ja poistossa

## \ Lisävarusteet ja -laitteet



### Yhteysliitännät

Certa Sine -pumppuja on saatavilla vakioliitännöillä, jotka sopivat sovellukseesi, mukaan lukien DIN, TC, RJT ja SMS. Mukautettuja vaihtoehtoja on saatavilla pyynnöstä.

### Liitännöjen suunnat

Pumput voidaan konfiguroida eri suunnissa olevilla liitännöillä asennusvaatimusten mukaisesti, mukaan lukien itsetyhjennyksen suunta.

### Lisävarusteet

- Kuivasyöttöä varten on saatavilla myös syöttölaitteita
- Pumpun lämpövaippa prosessinesteen lämpötilan ylläpitämiseksi
- Saatavana staattisia ja dynaamisia huuhtelujärjestelmiä
- Saatavana sekä O-rengas- että yksinkertaiset ja kaksinkertaiset mekaaniset tiivisteet
- Saatavana saranaversio, joka kantaa etukannen painon



## \ Onko tilaa rajoitetusti?

Certa Compact Sine -pumppu on kompakti ratkaisu asiakkaille, joilla on rajoitetusti asennustilaa, sillä sen jalanjälki on 30 % pienempi kuin MasoSininen Certa Sine -pumppussa.

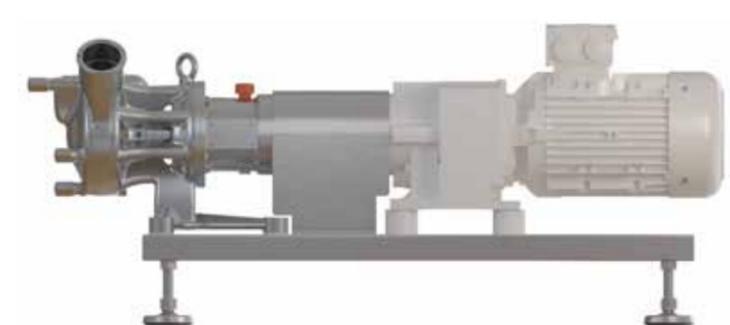
Kuten kaikki Certa Sine -pumput, myös Certa Compact säästää energiaa, sillä se kuluttaa jopa 50 % vähemmän virtaa kuin lohkoroottori- tai mäntäpumput, Lisäksi sen suorituskyky on poikkeuksellinen kaikissa sovelluksissa, myös erittäin viskoosisten tuotteiden käsittelyssä.

### Certa Compact



- Sovelluksiin, joissa maks. 6 bar / 87 psi
- Ei vaadita erillistä kytkintä
- Ei moottorin virheellistä linjausta

### Certa Sine -pumppu



- Korkeamman paineen sovellukset (jopa 15 bar / 217 psi), ATEX-sovellukset

### O-rengastiiviste:

- Luotettava ja helppo huoltaa
- Kehitetty usein tapahtuvaa purkamista varten puhdistus irrallaan prosessista (Clean Out of Place, COP) -menettelyissä

### Yksinkertainen mekaaninen tiiviste:

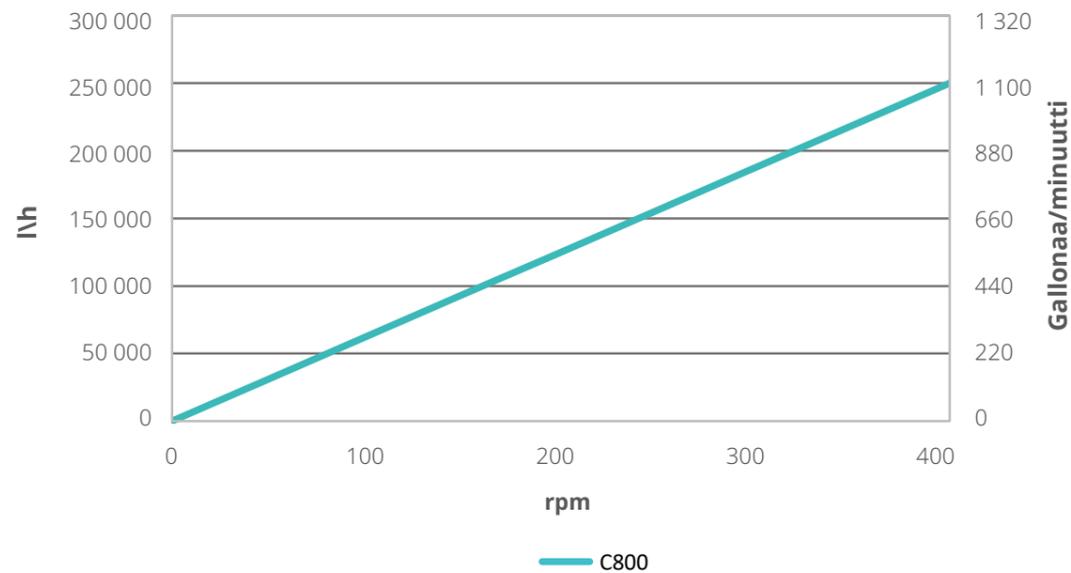
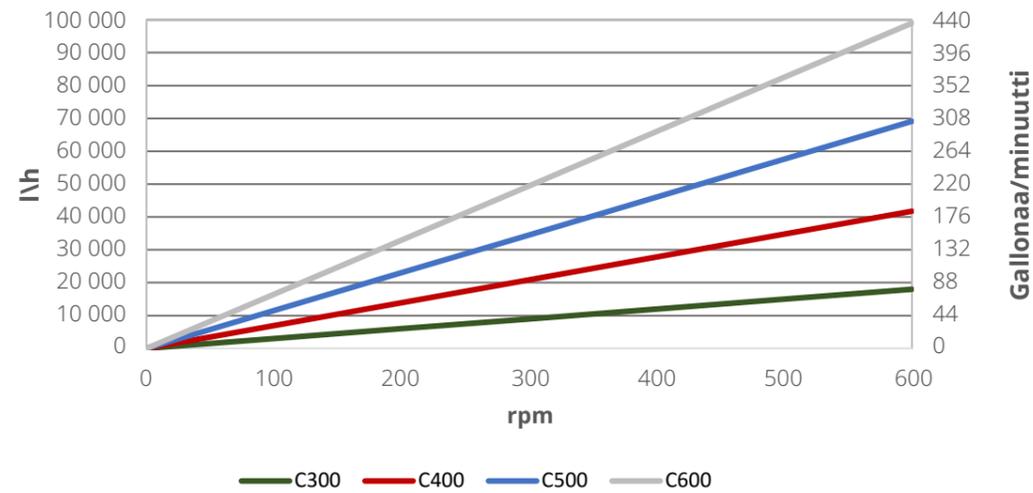
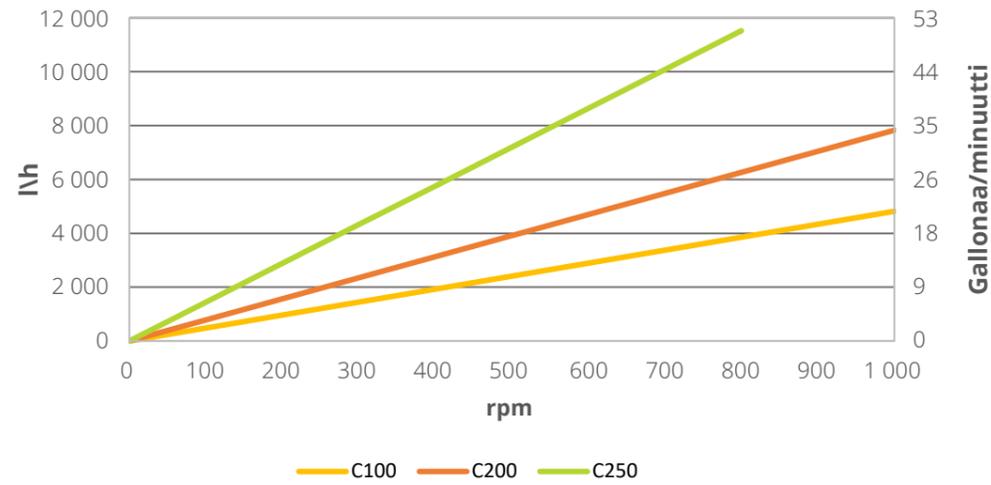
- Käytetään sovelluksissa, joissa suoritetaan CIP-puhdistus
- Vaaditaan sovelluksissa, jotka tarvitsevat EHEDG- ja/tai 3-A-vaatimukset
- Tiiviste huuhtelun kanssa tai ilman
- Huuhtelu voidaan asentaa jälkeensä ilman muutoksia

### Kaksinkertainen mekaaninen tiiviste:

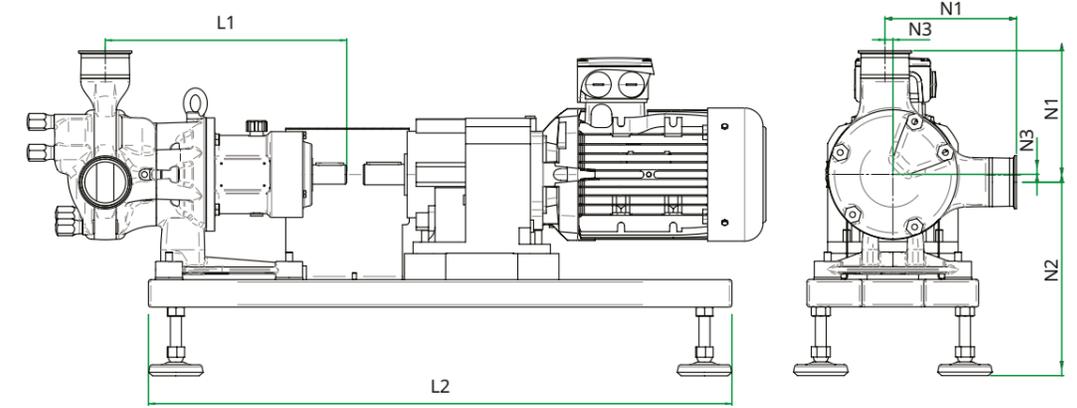
- Vaaditaan aseptisia sovelluksia tai vaativia nesteitä varten
- Joko huuhdeltu tai vain paineistettu
- Huuhtelu voidaan asentaa jälkeensä ilman muutoksia

# Tekniset tiedot

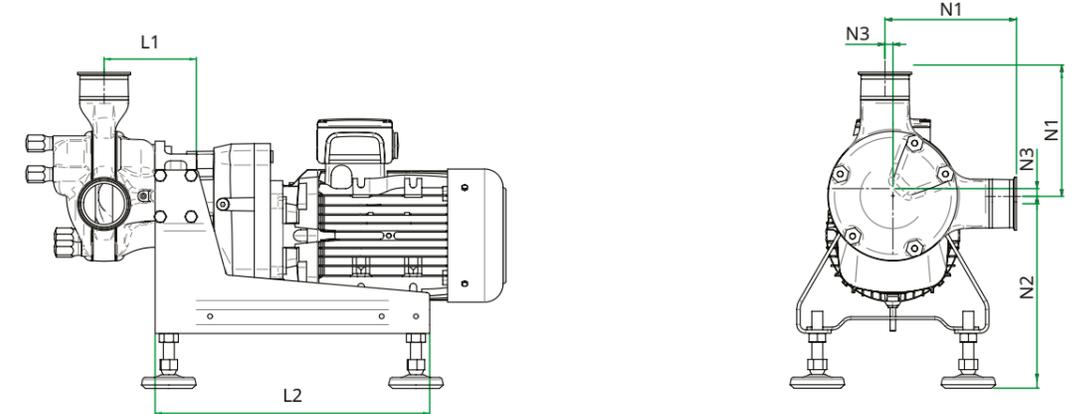
## Tuottokäyrät



## Certa Sine-pumppu



## Certa Compact



## Mitat

Malli (CC=Certa Compact)	Suuttimet				Pituus			
	N1	N2 Certa	N2 CC	N3	L1Certa	L1 CC	L2 Certa	L2 CC
	mm	mm	mm	mm	mm	mm	mm	mm
Certa 100/CC	139	228 -25	220 +25	10	265	122,5	730	320
Certa 200/CC	155	242,5 -25	230 +25	10	299	124	730	370
Certa 250/CC	192	281 -25	270 +25	12	352	134,5	850	400
Certa 300/CC	238	305 -35	263 +25	18	456	149	1 100	480
Certa 400/CC	324	322 -35	329 +25	31	514	174	1 300	600
Certa 500/CC	327	378 -35	335 +25	25	564	210	1 300	600
Certa 600/CC	343	380 -35	352 +25	28	639	252,5	1 400	650
Certa 800	535	740	Ei käytettävissä	38	807	Ei käytettävissä	2 200	Ei käytettävissä

## Tekniset tiedot

Malli	Partikkelien enimmäiskoko	Tilavuus kierrosta kohden	Nopeus	Enimmäisvirtaus	Enimmäispaine	Enimmäislämpötila	Akselin läpimitta	Akselin korkeus
	mm	litra	rpm	l/h	bar	C	mm	mm
Certa 100 (CC)	13	0,08	1 000	4 800	10 (6)	100	28	95
Certa 200 (CC)	18	0,13	1 000	7 800	10 (6)	100	28	109,5
Certa 250 (CC)	22	0,24	800	11 520	15 (6)	100	28	146
Certa 300 (CC)	30	0,50	600	18 000	15 (6)	100	45	150
Certa 400 (CC)	38	1,16	600	41 760	15 (6)	100	50	195
Certa 500 (CC)	50	1,92	600	69 120	15 (6)	100	50	250
Certa 600 (CC)	60	2,75	600	99 000	15 (6)	100	65	255
Certa 800	100	10,64	400	255 360	15	100	110	405

Täydelliset tekniset tiedot ja piirustukset löytyvät osoitteesta [wmfts.com](http://wmfts.com)

PROSESSITEOLLISUUDEN HYGIEENISET RATKAISUT



**Watson-Marlow Fluid Technology Solutions**

Watson-Marlow Fluid Technology Solutions tukee asiakkaitaan paikallisesti, sillä sen suoramyymälät ja jakelijat muodostavat maailmanlaajuisesti kattavan verkoston

[wmfts.com/global](http://wmfts.com/global)



Vastuuvapauslauseke: Tässä esitteessä annettujen tietojen oletetaan olevan oikein. Watson-Marlow Limited ei kuitenkaan hyväksy vastuuta mistään esitteen sisältämästä virheestä sekä varaa oikeuden muuttaa erittelyjä ilman ilmoitusta. Käyttäjän vastuulla on varmistaa tuotteen käyttösopivuus omissa sovelluksissaan. Watson-Marlow, Sine ja Mee-käyrät ovat Watson-Marlow Limited -yrityksen rekisteröityjä tavaramerkkejä.

A Spirax-Sarco Engineering plc company