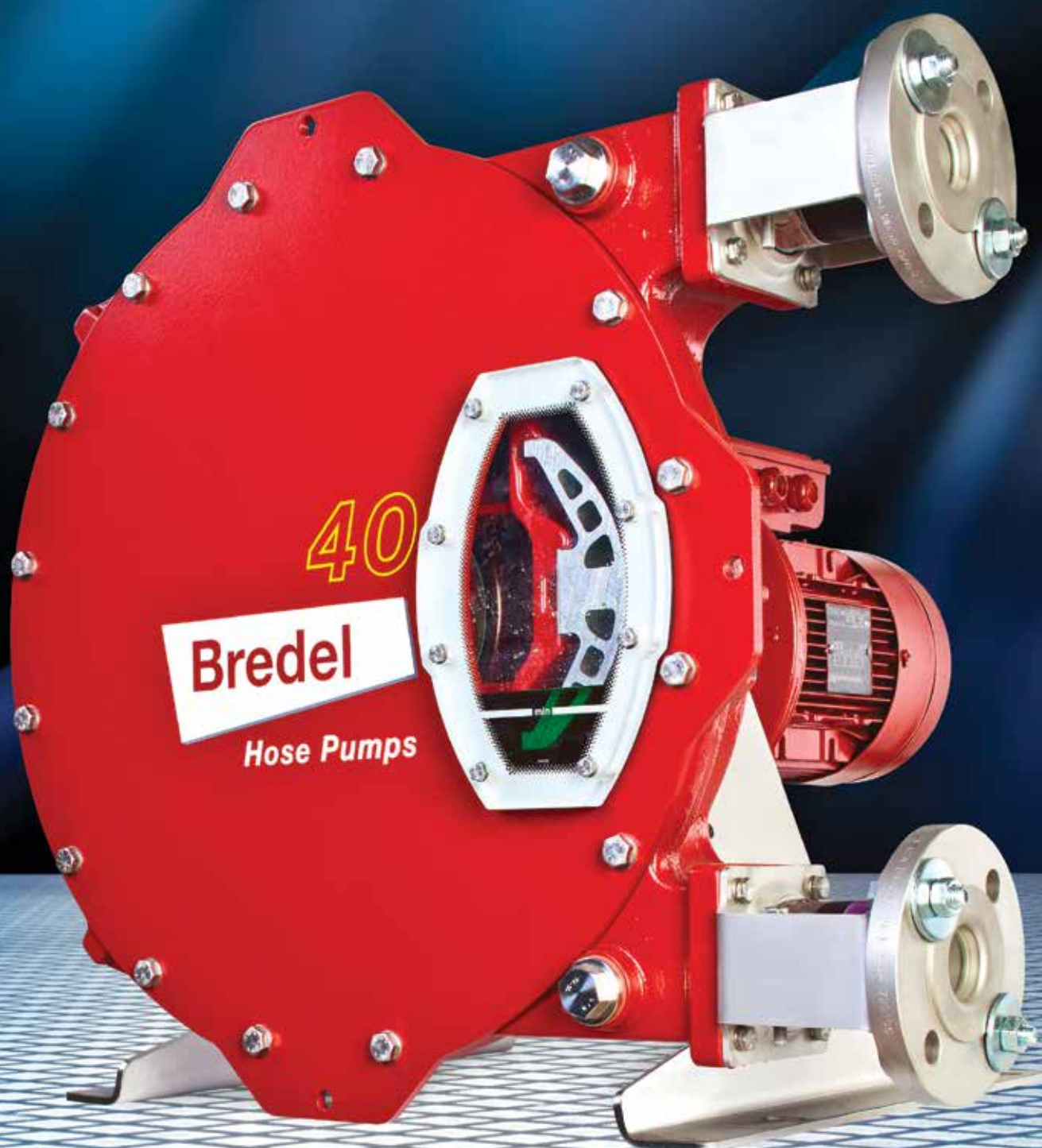


Bredel

Hose Pumps

**BREDEL: HADICOVÁ ČERPADLA
PRO VYSOKOU ZÁTĚŽ**



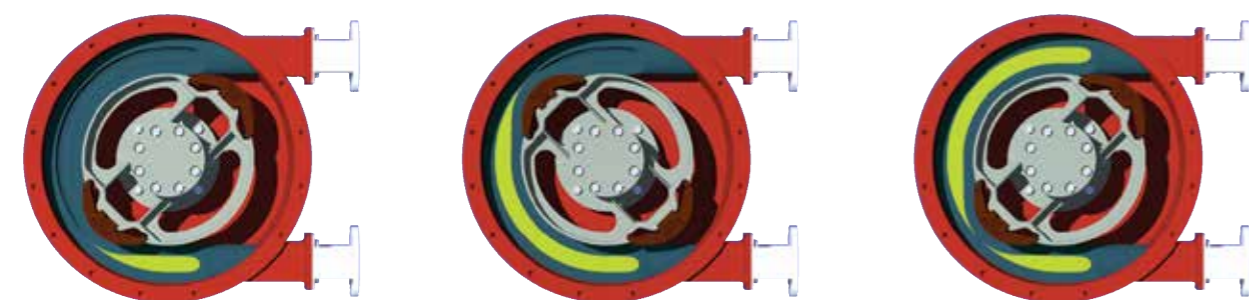
Skvělá zpráva... čerpadlo bez ucpávek či ventilů, které se mohou opotřebovat, zanést či netěsnit

Společnost Bredel je největším světovým výrobcem peristaltických čerpadel s nejširší škálou čerpací techniky a materiálů hadic.

Dnes má společnost Bredel více než 100 000 instalovaných peristaltických čerpadel, která nepřetržitě pracují po celém světě. S provozními tlaky až 16 barů a průtokem až téměř 100 kubických metrů za hodinu šetří hadicová čerpadla Bredel čas a peníze úspěšným zvládnutím nejobtížnějších aplikací v širokém spektru průmyslových odvětví.

Konstrukční jednoduchost

Čerpání probíhá na principu střídavého stlačování a uvolňování obrobené hadice mezi pláštěm čerpadla a přítlačnými patkami. Kapalina před patkou je tlačena vpřed k výstupu, zatímco znovu se uvolňující hadicový prvek za patkou opět nasává další kapalinu. Díky neustálému 100% stlačení hadice nedochází ke zpětnému toku, čímž je zaručena velmi vysoká přesnost dávkování a je možné dosáhnout vysokého tlaku na výstupu čerpadla. Díky tomu, že čerpadlo nemá žádné ucpávky, sedla ani ventily, dokáže bez problémů čerpat abrazivní kaly. Protože je kapalina v kontaktu pouze s vnitřní stěnou hadice, čerpadlo je ideální pro agresivní chemikálie.



Princip čerpání poskytuje bezkonkurenční přesnost dávkování a tlakový výkon.



Ušetřete čas a peníze

Membránová, vřetenová nebo čerpadla s rotačními písty, která mají vysoké nároky na údržbu, se nemohou rovnat odolnosti a nepřetržité spolehlivosti řady Bredel:

- Žádná pomocná zařízení, zpětné ventily nebo systémy proplachu ucpávek
- Snadno čerpá abrazivní kaly, agresivní kyseliny, kapaliny s podílem velkých pevných částic a kapaliny s podílem plynu
- Ideální pro vysoce viskózní kapaliny či produkty citlivé na smykové tření
- Může běžet neomezeně dlouho na sucho, aniž by došlo k poškození
- Minimální údržba – stačí jen vyměnit hadici
- Sací výška až 9,5 metrů a samonasávání
- Přesnost dávkování $\pm 1\%$

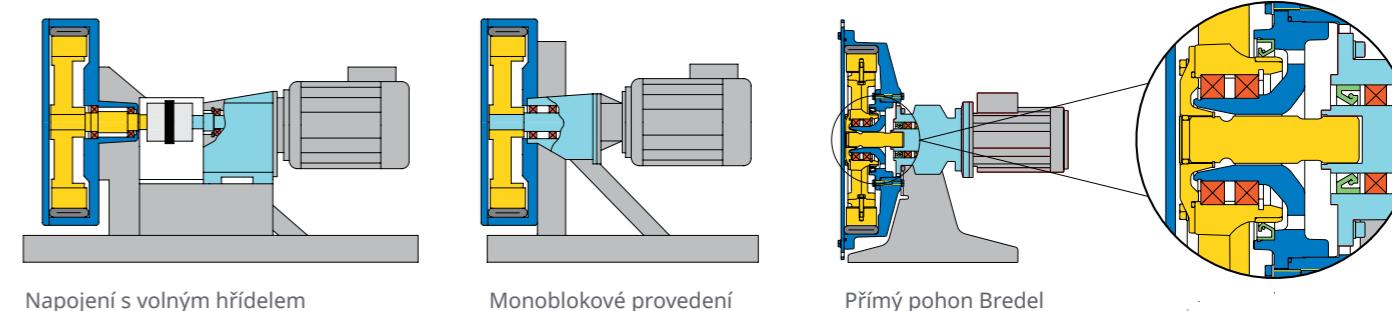
Výhody

Srovnání výhod	Napojení s volným hřídelem	Monoblokové provedení	Přímý pohon Bredel
Snadnost údržby	x		x
Chráněná převodovka – těsnění maziva v hlavě čerpadla	x		x
Spolehlivost – ložiska v hlavě čerpadla	x		x
Kompaktní konstrukce		x	x
Rychlejší instalace – bez vyrovnávání hřídele pohonu a čerpadla		x	x
Celkem	3	2	5



Plně chráněný pohon

Použitím přímého pohonu společnost Bredel kombinuje spolehlivost čerpadel s volným hřídelem a kompaktní půdorys monoblokových čerpadel. Ložiska pro vysokou zátěž v rotoru čerpadla a jedinečná plnicí zóna chrání převodovku před radiálním zatížením a kontaminací.



Napojení s volným hřídelem

Monoblokové provedení

Přímý pohon Bredel

Chemikálie

agresivní kyseliny a zásady

Úprava vody a odpadních vod

vápnó, hydroxid vápenatý, chlornan sodný, chlorid železitý a kaly

Barvy a pigmenty

dávkování disperzní suspenze, doprava pigmentu a latexu

Buničina a papír

barviva, klíždla, prostředky ke zvyšování retence a oxid titaničitý

Těžba nerostných surovin

odpadní kaly, usazeniny a činidla

Keramika a sklo

jemný porcelán, cihly a dlaždice

Stavebnictví

cement, nátěry, stříkaný beton, barviva a kamenivo

Tisk a obalová technika

fermeže, inkousty, nátěry a lepidla

Potravinářství a nápoje

aplikace CIP, vinařství, pivovarnictví, mlékárenství, ochucující přípravky a aditiva

Textilní průmysl

vlákna, barviva a kyseliny

OEM

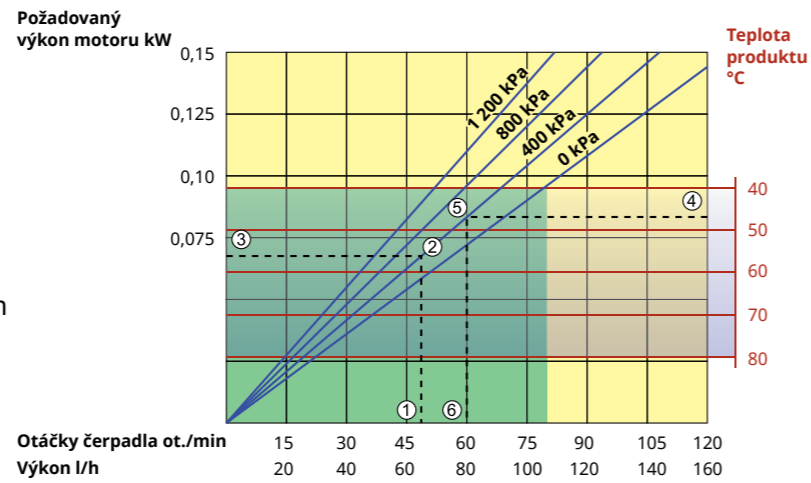
dostupné jsou verze pro výrobce systémů

Bredel 10, Bredel 15, Bredel 20

Výkon

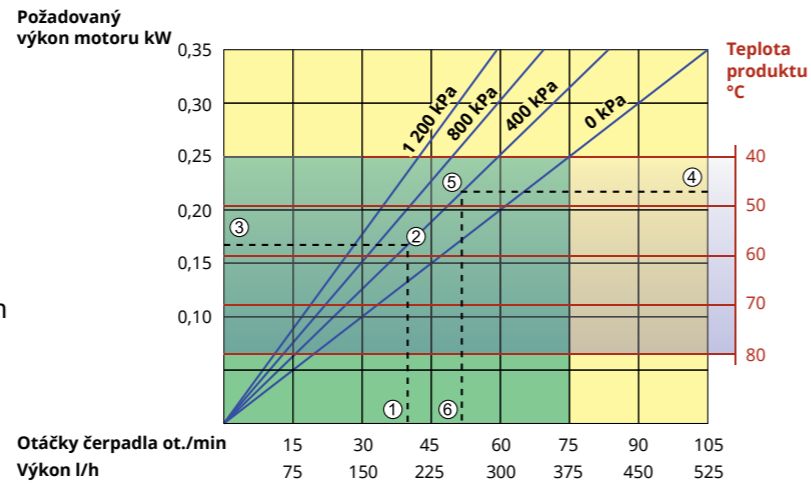
Bredel 10

Max. průtok: 160 l/h
 Výkon: 0,022 l/ot.
 Max. výstupní tlak: 12 barů
 Max. teplota: 80 °C
 Vnitřní průměr hadicového prvku čerpadla: 10 mm
 Požadovaný objem maziva: 0,25 l
 Rozběhový moment: 47 Nm



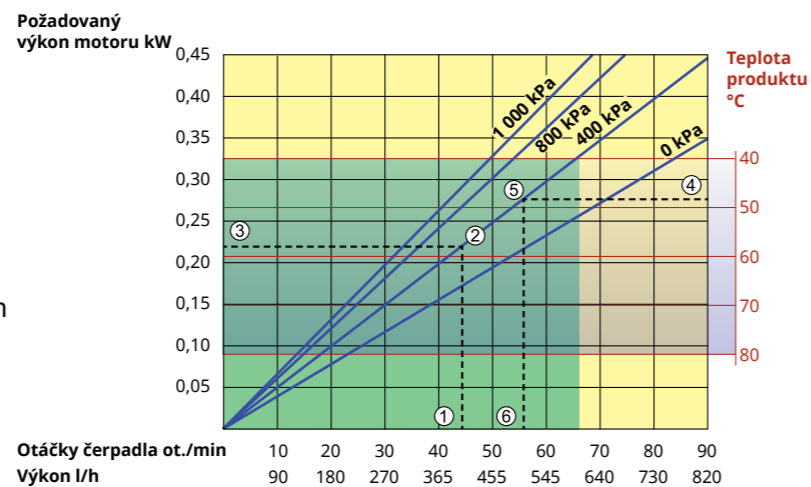
Bredel 15

Max. průtok: 525 l/h
 Výkon: 0,083 l/ot.
 Max. výstupní tlak: 12 barů
 Max. teplota: 80 °C
 Vnitřní průměr hadicového prvku čerpadla: 15 mm
 Požadovaný objem maziva: 0,5 l
 Rozběhový moment: 60 Nm



Bredel 20

Max. průtok: 820 l/h
 Výkon: 0,152 l/ot.
 Max. výstupní tlak: 10 barů
 Max. teplota: 80 °C
 Vnitřní průměr hadicového prvku čerpadla: 20 mm
 Požadovaný objem maziva: 0,5 l
 Rozběhový moment: 85 Nm

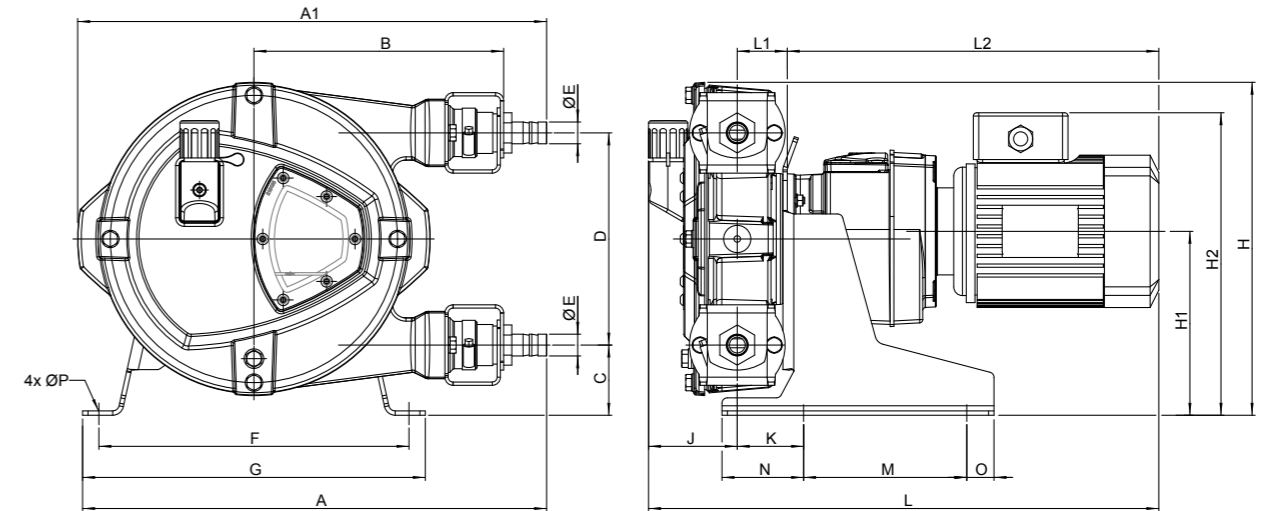


*Umístění je „E“ uvedené na rozměrovém diagramu na další stránce

■ Nepřetržitý provoz
 ■ Přerušovaný provoz (maximálně 2 hodiny provozu následované minimálně 1 hodinovou pauzou)

Rozměry

Poznámka: rozměry jsou v mm



Typ	A	A1	B	C	D	E	F	G	H	H1	H2 max	J	K	L max	L1	L2 max	M	N	O	P
Bredel 10	337	311	171	62	116	Ø 16	235	265	225	127	254	78	51	501	46	378	150	65	25	Ø 12
Bredel 15	427	431	230	63	195	Ø 20	285	315	304	167	294	82	61	505	46	378	150	75	25	Ø 12
Bredel 20	427	431	230	63	195	Ø 20	285	315	304	167	294	82	61	505	46	378	150	75	25	Ø 12

- Jak používat křivky
- Požadovaný průtok určuje otáčky čerpadla
 - Vypočtený výstupní tlak
 - Požadovaný čistý výkon motoru
 - Teplota produktu
 - Vypočtený výstupní tlak
 - Maximální doporučené otáčky čerpadla

Poznámka: Oblast nepřetržitého provozu se zmenšuje se zvýšenou teplotou produktu. Pro teploty produktů > 40 °C se oblast nepřetržitého provozu zmenšuje k odpovídající červené teplotní lince.

Dávkování chemikálií

Do čistění odpadních vod je voda přiváděna několika velmi dlouhými přivaděči. Po vstupním zpracování prochází voda procesem pro snížení obsahu sirovodíku z až 250 ppm na méně než 0,1 ppm. Membránová čerpadla a vřetenová čerpadla byla nahrazena s ohledem na vysoké náklady na údržbu, prostoje a nízký výkon. Hadicová čerpadla Bredel se v tomto procesu používají pro čerpání a dávkování chlornanu sodného, hydroxidu sodného a hydrogensíranu sodného.

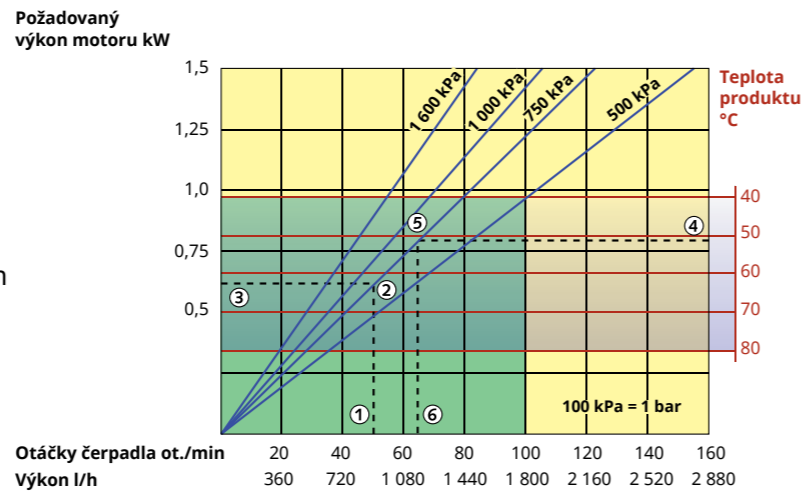


Bredel 25 a Bredel 32

Výkon

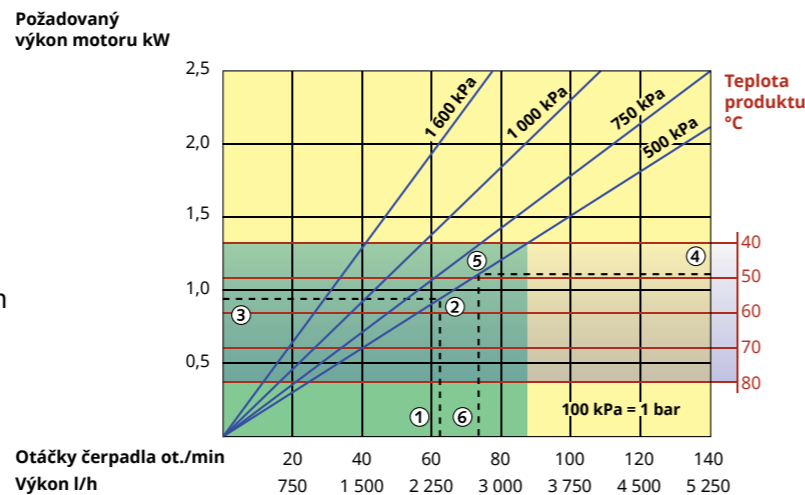
Bredel 25

Max. průtok: 2 740 l/h
 Výkon: 0,300 l/ot.
 Max. výstupní tlak: 16 barů
 Max. teplota: 80 °C
 Vnitřní průměr hadicového prvku čerpadla: 25 mm
 Požadovaný objem maziva: 2 l
 Rozběhový moment: 115 Nm

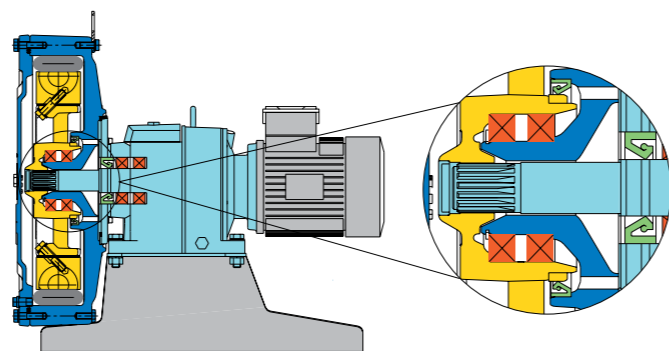
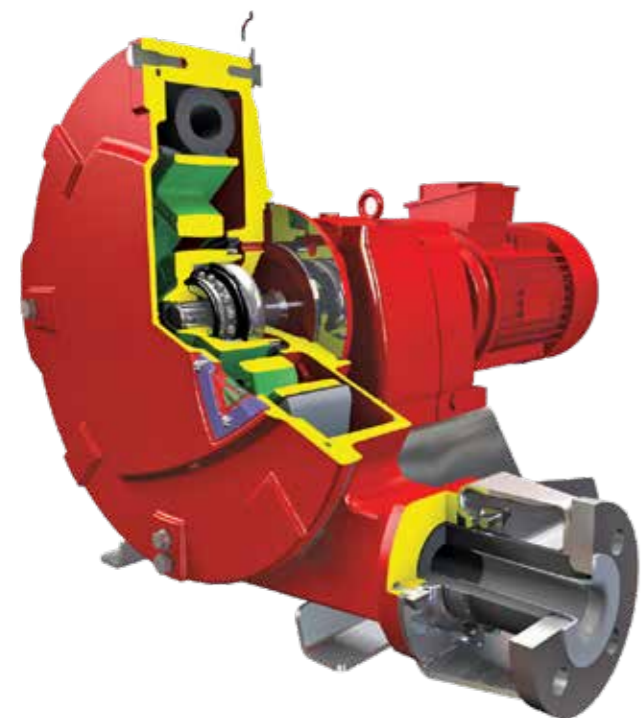


Bredel 32

Max. průtok: 5 250 l/h
 Výkon: 0,625 l/ot.
 Max. výstupní tlak: 16 barů
 Max. teplota: 80 °C
 Vnitřní průměr hadicového prvku čerpadla: 32 mm
 Požadovaný objem maziva: 3,5 l
 Rozběhový moment: 210 Nm

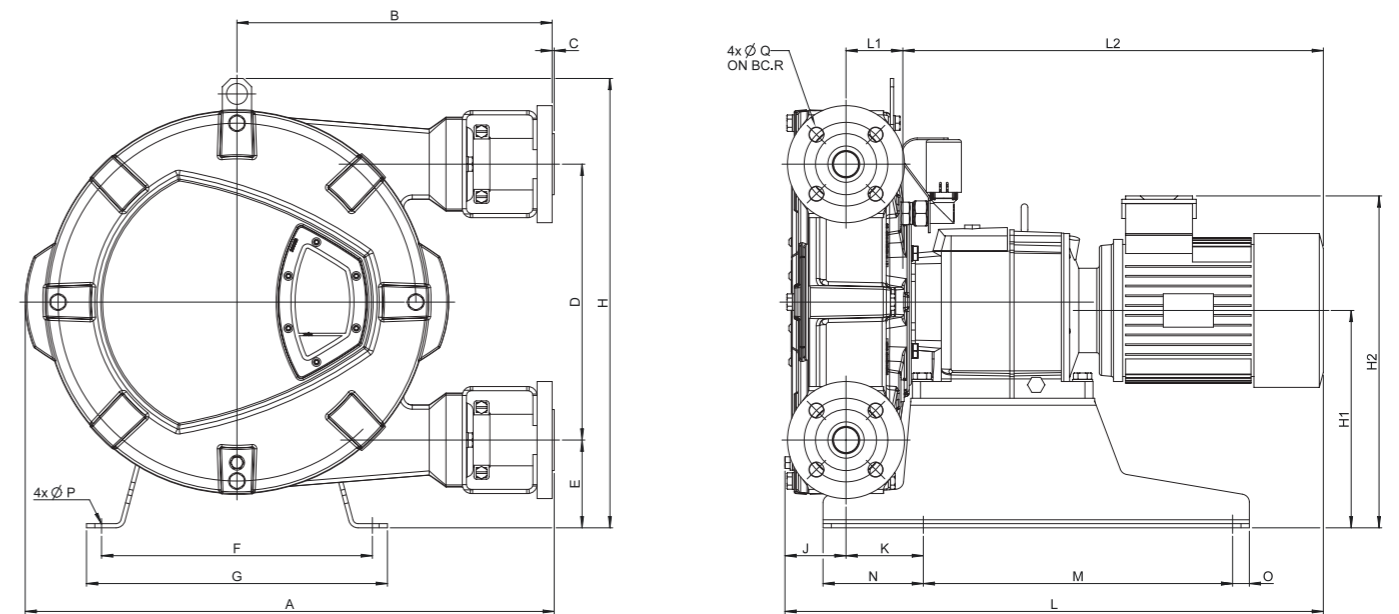


■ Nepřetržitý provoz
 ■ Přerušovaný provoz (maximálně 2 hodiny provozu následované minimálně 1 hodinovou pauzou)



Rozměry

Poznámka: rozměry jsou v mm



Typ	A	B	C	D	E	F	G	H	H1	H2 max.	J	K	L max.	L1	L2 max.	M	N	O	P	Q	R
Bredel 25	521	304	2,5	264	98	279	315	460	222	359	66	97	592	58	468	305	120	15	Ø 12	Ø 14	85
Bredel 32	631	375	2,5	330	105	324	360	538	260	402	72	93	684	68	544	370	120	20	Ø 12	Ø 18	100

- Jak používat křivky
- Požadovaný průtok určuje otáčky čerpadla
 - Vypočtený výstupní tlak
 - Požadovaný čistý výkon motoru
 - Teplota produktu
 - Vypočtený výstupní tlak
 - Maximální doporučené otáčky čerpadla

Poznámka: Oblast nepřetržitého provozu se zmenšuje se zvýšenou teplotou produktu. Pro teploty produktů > 40 °C se oblast nepřetržitého provozu zmenšuje k odpovídající červené teplotní lince.

Abrazivní kaše v pivovarnictví

Jeden z předních pivovarů dříve používal pro dávkování vysoce abrazivní křemelinové kaše membránová čerpadla, ale kvůli jejich opotřebení docházelo k velkým odstávkám. Tím, že tato čerpadla vyměnil za hadicová čerpadla Bredel, výrazně snížil nároky na údržbu a téměř odstranil odstávky. Na základě tohoto úspěchu pivovar instaloval 6 hadicových čerpadel pro čerpání abrazivní kaše odpadních kvasinek. Tato čerpadla nahradila čerpadla s rotačními písty, která měla vysoké nároky na údržbu a vyžadovala častou výměnu mechanických ucpávek a rotačních pístů.

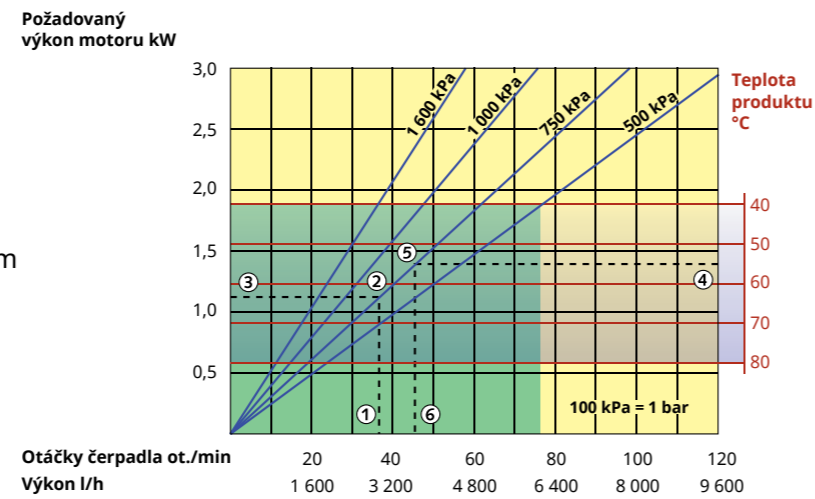


Bredel 40, Bredel 50

Výkon

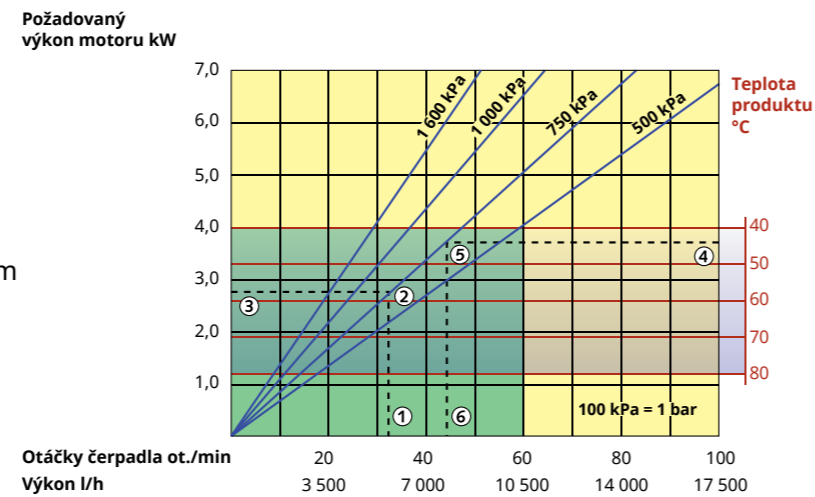
Bredel 40

Max. průtok: 9 600 l/h
 Výkon: 1,33 l/ot.
 Max. výstupní tlak: 16 barů
 Max. teplota: 80 °C
 Vnitřní průměr hadicového prvku čerpadla: 40 mm
 Požadovaný objem maziva: 5 l
 Rozběhový moment: 320 Nm

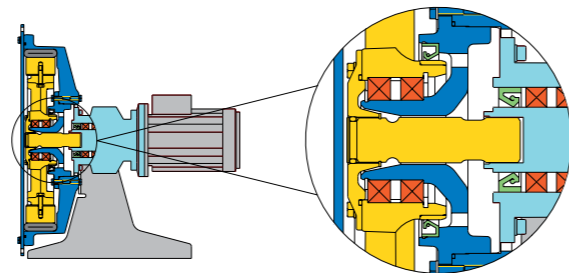
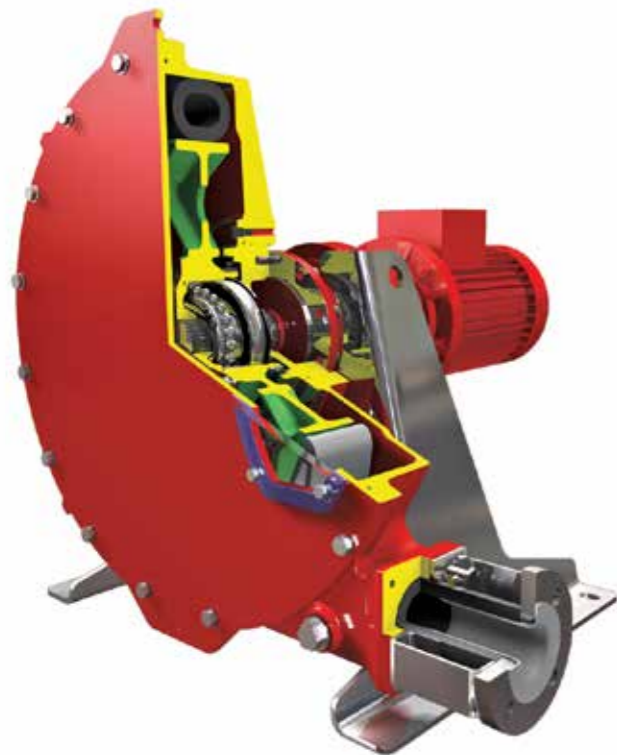


Bredel 50

Max. průtok: 17 500 l/h
 Výkon: 2,92 l/ot.
 Max. výstupní tlak: 16 barů
 Max. teplota: 80 °C
 Vnitřní průměr hadicového prvku čerpadla: 50 mm
 Požadovaný objem maziva: 10 l
 Rozběhový moment: 620 Nm

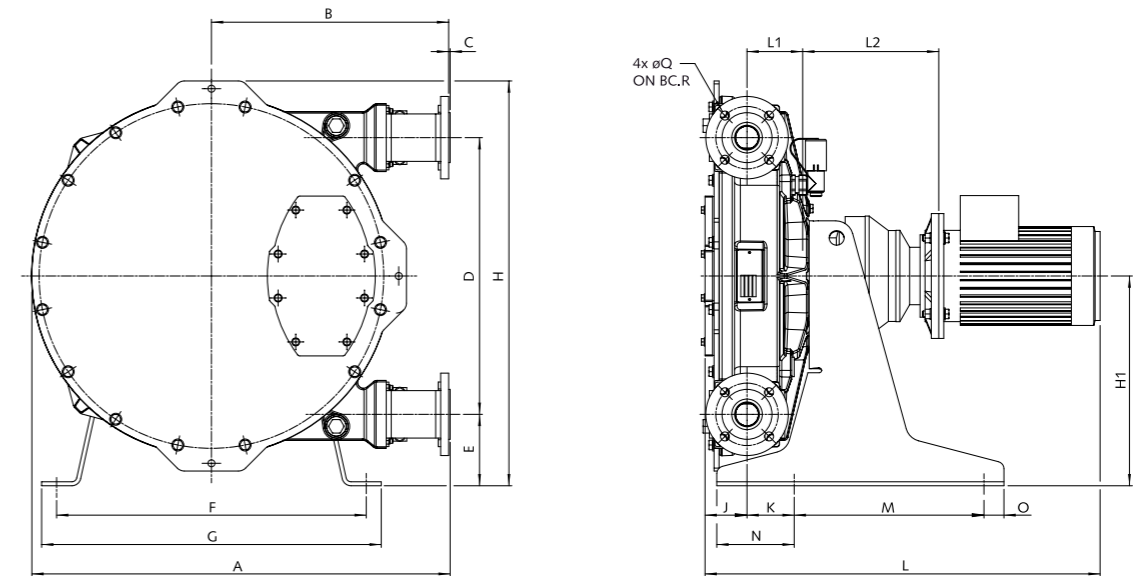


■ Nepřetržitý provoz
 ■ Přerušovaný provoz (maximálně 2 hodiny provozu následované minimálně 1 hodinovou pauzou)



Rozměry

Poznámka: rozměry jsou v mm



Typ	A	B	C	D	E	F	G	H	H1	J	K	L _{max}	L1	L2 _{max.}	M	N	O	P	Q	R
Bredel 40	705	412	2,5	430	110	490	540	643	325	73	84	906	91	301	300	120	30	Ø 18	Ø 18	110
Bredel 50	838	475	3	554	143	620	680	811	420	84	95	975	112	339	380	155	40	Ø 18	Ø 18	125

- Jak používat křivky
- Požadovaný průtok určuje otáčky čerpadla
 - Vypočtený výstupní tlak
 - Požadovaný čistý výkon motoru
 - Teplota produktu
 - Vypočtený výstupní tlak
 - Maximální doporučené otáčky čerpadla

Poznámka: Oblast nepřetržitého provozu se zmenšuje se zvýšenou teplotou produktu. Pro teploty produktů > 40 °C se oblast nepřetržitého provozu zmenšuje k odpovídající červené teplotní lince.

Žádný přístup vzduchu

Výrobce kvalitního bílého porcelánu používal dvojčinná pístová čerpadla k přečerpávání hmoty z přípravy do odlévací dílny. Z důvodu vnikání vzduchu do hmoty vznikaly praskliny na povrchu odlitků, čímž se zhoršovala kvalita finálních výrobků. Hmota je tixotropní a vysoce abrazivní. Problém se vyřešil výměnou čerpadla za čerpadlo peristaltické. Díky jeho bezucpávkové konstrukci již nedochází ke vnikání vzduchu.

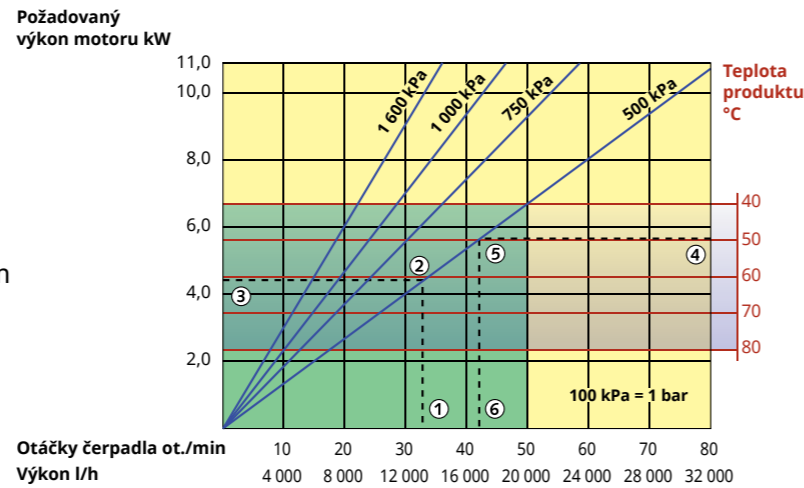


Bredel 65, Bredel 80, Bredel 100

Výkon

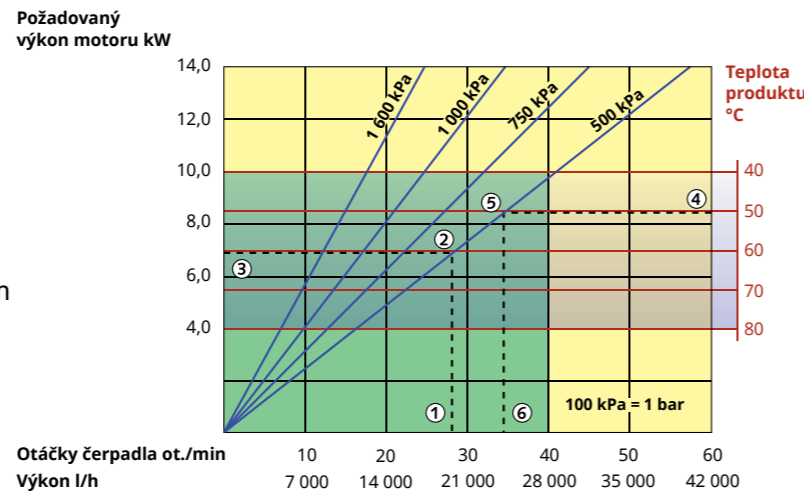
Bredel 65

Max. průtok: 32 200 l/h
 Výkon: 6,7 l/ot.
 Max. výstupní tlak: 16 barů
 Max. teplota: 80 °C
 Vnitřní průměr hadicového prvku čerpadla: 65 mm
 Požadovaný objem maziva: 20 l
 Rozběhový moment: 1 150 Nm



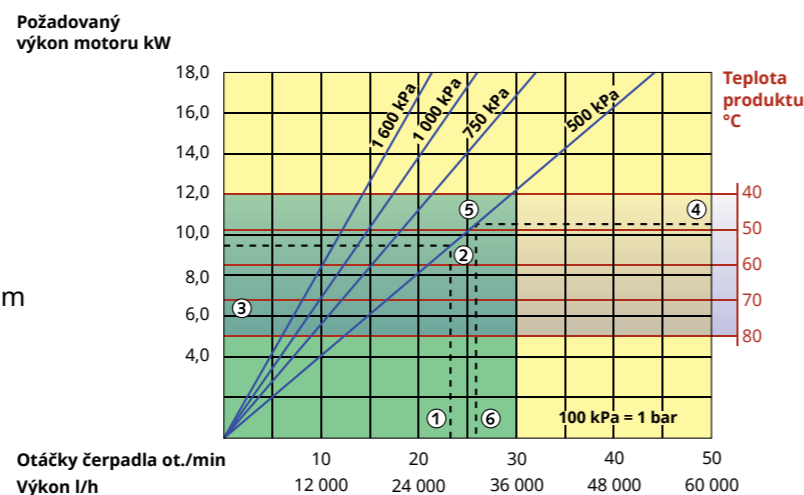
Bredel 80

Max. průtok: 39 100 l/h
 Výkon: 11,7 l/ot.
 Max. výstupní tlak: 16 barů
 Max. teplota: 80 °C
 Vnitřní průměr hadicového prvku čerpadla: 80 mm
 Požadovaný objem maziva: 40 l
 Rozběhový moment: 2 000 Nm



Bredel 100

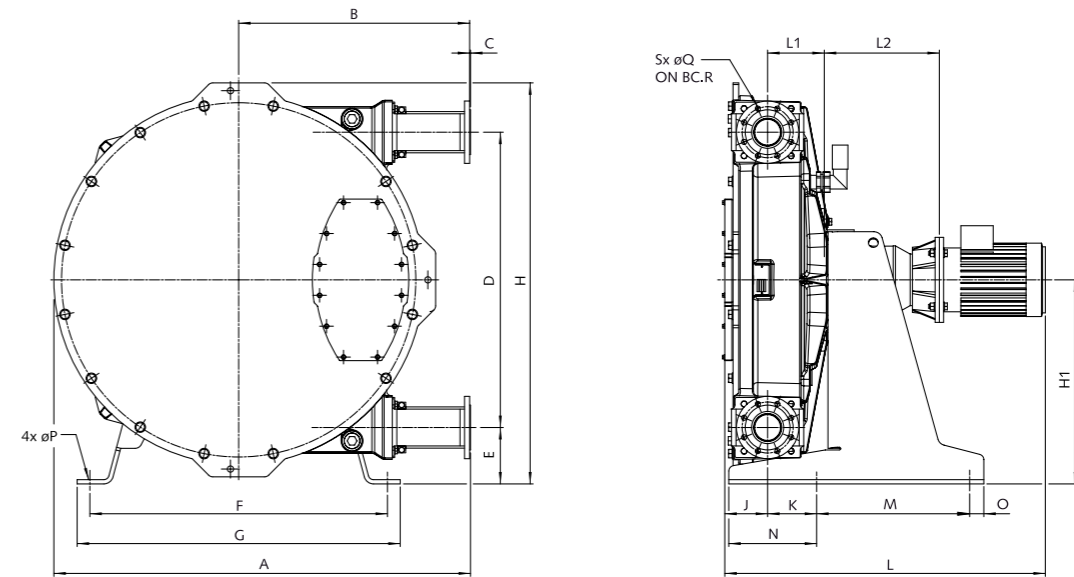
Max. průtok: 52 900 l/h
 Výkon: 20 l/ot.
 Max. výstupní tlak: 16 barů
 Max. teplota: 80 °C
 Vnitřní průměr hadicového prvku čerpadla: 100 mm
 Požadovaný objem maziva: 60 l
 Rozběhový moment: 3 100 Nm



■ Nepřetržitý provoz
 ■ Přerušovaný provoz (maximálně 2 hodiny provozu následované minimálně 1 hodinovou pauzou)

Rozměry

Poznámka: rozměry jsou v mm



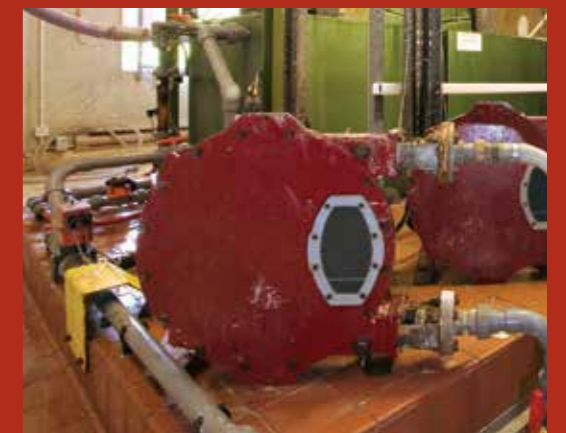
Typ	A	B	C	D	E	F	G	H	H1	J	K	L max	L1	L2 max.	M	N	O	P	Q	R	S
Bredel 65	1 059	580	3	746	152	680	740	1 036	525	104	137	1 172	141	486	415	220	50	Ø 18	Ø 18	145	4
Bredel 80	1 257	700	4	876	182	900	990	1 218	620	124	153	1 351	166	582	525	275	50	Ø 22	Ø 18	160	8
Bredel 100	1 468	813	3	1 042	199	1 050	1 140	1 415	720	151	173	1 392	200	489	540	310	50	Ø 22	Ø 18	180	8

- Jak používat křivky
- Požadovaný průtok určuje otáčky čerpadla
 - Vypočtený výstupní tlak
 - Požadovaný čistý výkon motoru
 - Teplota produktu
 - Vypočtený výstupní tlak
 - Maximální doporučené otáčky čerpadla

Poznámka: Oblast nepřetržitého provozu se zmenšuje se zvýšenou teplotou produktu. Pro teploty produktů > 40 °C se oblast nepřetržitého provozu zmenšuje k odpovídající červené teplotní lince.

Pevné částice – žádný problém

Při vaření dřevěných třísek ve vyluhovacím roztoku vznikne z procesu vyluhování upravený odpad, který je známý jako černé louhové mýdlo. Papírny obvykle používají velké zubové čerpadlo či jiný typ čerpadla, které s tímto mýdlem manipuluje, často však s velkými potížemi. Problémy při sání, chod na sucho a malé částice dřeva věci jen zhoršují. Hadicové čerpadlo Bredel nabízí optimální řešení: Je odolné vůči abrazivním látkám, je velice vhodné pro manipulaci s pevnými látkami, a protože neobsahuje ucpávky hřídele, může běžet na sucho.

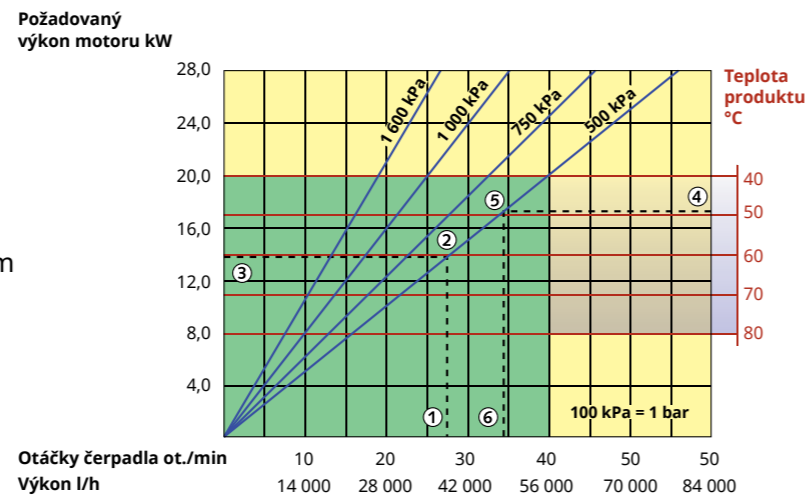


Bredel 280, Bredel 2100

Výkon

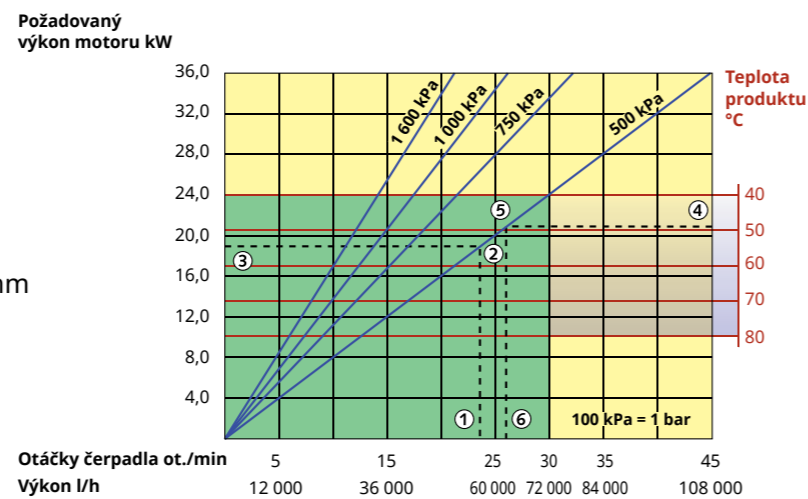
Bredel 280

Max. průtok: 78 000 l/h
 Výkon: 23,4 l/ot.
 Max. výstupní tlak: 16 barů
 Max. teplota: 80 °C
 Vnitřní průměr hadicového prvku čerpadla: 80 mm
 Požadovaný objem maziva: 80 l
 Rozběhový moment: 3 400 Nm



Bredel 2100

Max. průtok: 108 000 l/h
 Výkon: 40 l/ot.
 Max. výstupní tlak: 16 barů
 Max. teplota: 80 °C
 Vnitřní průměr hadicového prvku čerpadla: 100 mm
 Požadovaný objem maziva: 120 l
 Rozběhový moment: 5 300 Nm



■ Nepřetržitý provoz
 ■ Přerušovaný provoz (maximálně 2 hodiny provozu následované minimálně 1 hodinovou pauzou)

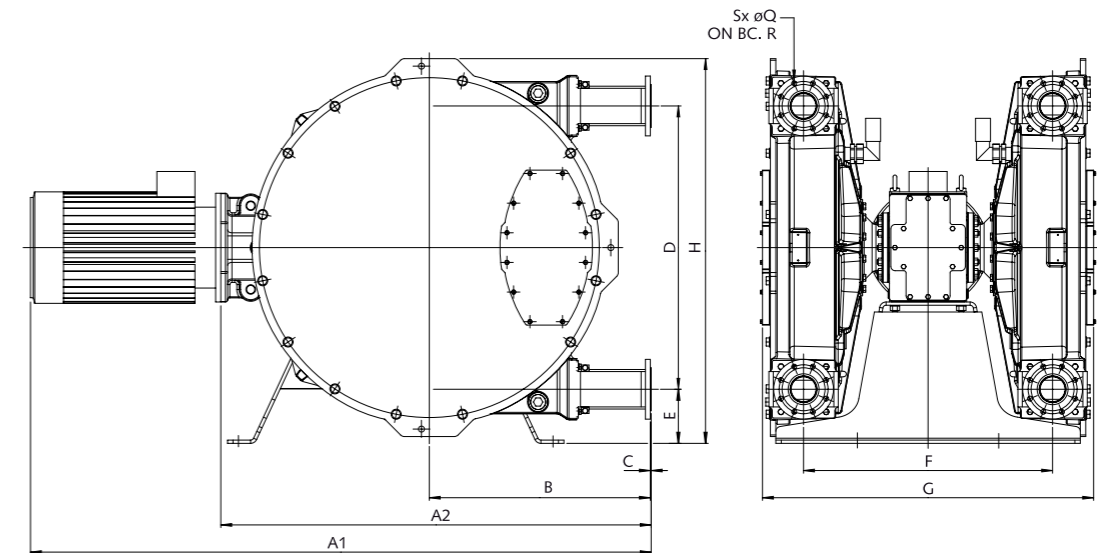


Pro více informací se obraťte na vašeho zástupce společnosti Bredel. Čerpadla řady Bredel 10 až Bredel 65 jsou dostupná také v duplexním provedení.

Vyžaduje velmi malou půdorysnou plochu.

Rozměry

Poznámka: rozměry jsou v mm



Typ	A1	A2	B	C	D	E	F	G	H	Q	R	S
Bredel 280	*	1 404	700	4	876	182	800	1 047	1 218	Ø 18	160	8
Bredel 2100	*	1 516	813	3	1 042	199	916	1 218	1 415	Ø 18	180	8

* Tento rozměr se liší podle zvoleného pohonu.

Jak používat křivky

- Požadovaný průtok určuje otáčky čerpadla
- Vypočtený výstupní tlak
- Požadovaný čistý výkon motoru
- Teplota produktu
- Vypočtený výstupní tlak
- Maximální doporučené otáčky čerpadla

Poznámka: Oblast nepřetržitého provozu se zmenšuje se zvýšenou teplotou produktu. Pro teploty produktů > 40 °C se oblast nepřetržitého provozu zmenšuje k odpovídající červené teplotní lince.

Vysoký průtok

Velký těžební závod potřeboval několik čerpadel pro čerpání kalů s průtokem až 68 m³/h. Řešení pro tuto aplikaci bylo jedinečné duplexní hadicové čerpadlo. Tato jednotka má dvě hlavy čerpadla připojené k jednomu pohonu. S patkami umístěnými v intervalech 90 stupňů čerpadlo dosahuje vysoké kapacity v porovnání se dvěma samostatnými čerpadly, ale s menšími požadavky na příkon a prostor.



DuCoNite® – odpověď pro agresivní kapaliny

Čerpadlo **DuCoNite** se používá pro nejnáročnější aplikace. Díky technicky špičkové metodě ochrany povrchu je toto čerpadlo velmi odolné vůči agresivním kapalinám. Hadicová čerpadla DuCoNite jsou dostupná v pěti rozměrech – s výkony až 5 250 l/h a tlaky až 16 barů.

Hadicové čerpadlo DuCoNite spolehlivě čerpá nejrůznější agresivní materiály, jako jsou např. chlornan sodný, oxid titaničitý, hydroxid sodný, katalytická činidla, kyselina sírová, vápenná kaše, kyselé kapaliny, rozpouštědla a pryskyřice.



Výhoda DuCoNite

Hadicová čerpadla Bredel vyžadují jen minimální údržbu. Pro kompletní přestavbu čerpadla Bredel stačí jednoduše vyměnit hadici. Pokud je ochrana čerpadla důležitým aspektem, čerpadlo DuCoNite vám poskytne další výhodu:

Ochrana „za hadicí“ před běžnými chemikáliemi pro úpravu vody a odpadních vod

Nelakovaný plášť čerpadla je ideální pro mytí v potravinářském průmyslu

K dispozici jsou modely DuCoNite 10, DuCoNite 15, DuCoNite 20, DuCoNite 25 a DuCoNite 32 pro dávkování a přenos.



DuCoNite 10

Max. průtok: 160 l/h
Max. výstupní tlak: 7,5 barů

DuCoNite 15

Max. průtok: 525 l/h
Max. výstupní tlak: 7,5 barů

DuCoNite 20

Max. průtok: 820 l/h
Max. výstupní tlak: 7,5 barů

DuCoNite 25

Max. průtok: 2 880 l/h
Max. výstupní tlak: 16 barů

DuCoNite 32

Max. průtok: 5 250 l/h
Max. výstupní tlak: 16 barů

DuCoNite® Ochrana pro čerpání chemikálií

DuCoNite má třístupňový proces povrchové úpravy, vyvinutý a testovaný společností Bredel ve spolupráci s odborníky v oboru metalurgie, který má prokázanou vynikající chemickou odolnost vůči obrovskému množství chemikálií, včetně mnoha běžných agresivních kapalin čerpaných hadicovými čerpadly po celém světě:

Chemikálie	Koncentrace	Teplota kapaliny	Odolnost
Chlornan sodný	až 18 %	21–50 °C	A
Hydrosíran sodný	38 %	21–50 °C	A
Chlorid železitý	až 50 %	21–50 °C	A
Chlorid železnatý	35 %	21–50 °C	A
Kamenec	50 %	21–50 °C	A
Kyselina fluorokřemičitá	18–24 %	21–50 °C	B
Hydroxid sodný	20–50 %	21–50 °C	A
Manganistan draselný	50 %	21–50 °C	A
Vodný roztok čpavku	20 %	21–50 °C	B
Kyselina sírová	93–97 %	21–50 °C	A
Kyselina citronová	50 %	21–50 °C	A
Orthofosforečnan zinečnatý	25 %	21–50 °C	A
Kyselina fosforečná	50 %	21–50 °C	A
Kyselina dusičná	25 %	21–50 °C	A

Rozměrové diagramy viz strany 8 až 11.

Čerpání suspenzí pevných látek

Výrobce pelet z polykarbonátové pryskyřice měl problémy s čerpáním kapalného odpadu. Odpadní pásy se zachycovaly v čerpadle s dvojitou membránou, které společnost používala k čerpání odpadu do kalolisu.

Stále zablokované membránové čerpadlo fungovalo ve skutečnosti jako filtr. Hadicové čerpadlo společnosti Bredel nyní bez problémů čerpá tuto suspenzi a snižuje odstávky. Toto čerpadlo také zvýšilo účinnost plnění kalolisu až 35krát.

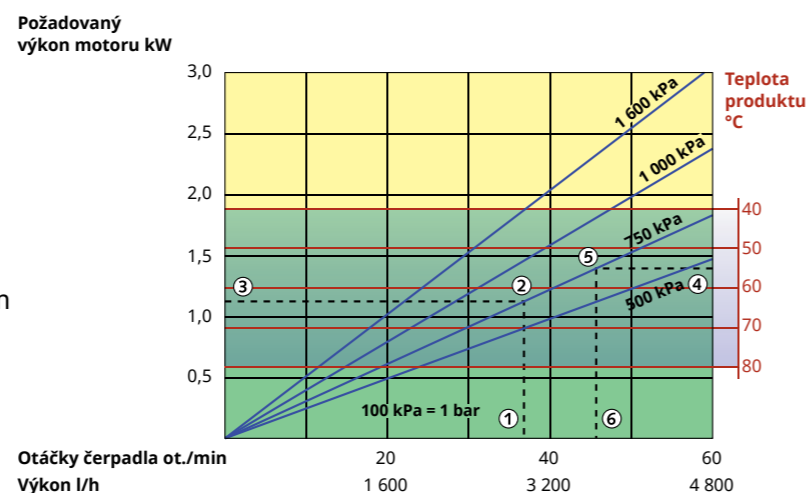


Sanitace na místě (Clean-In-Place): Bredel CIP 40, Bredel CIP 50

Výkon

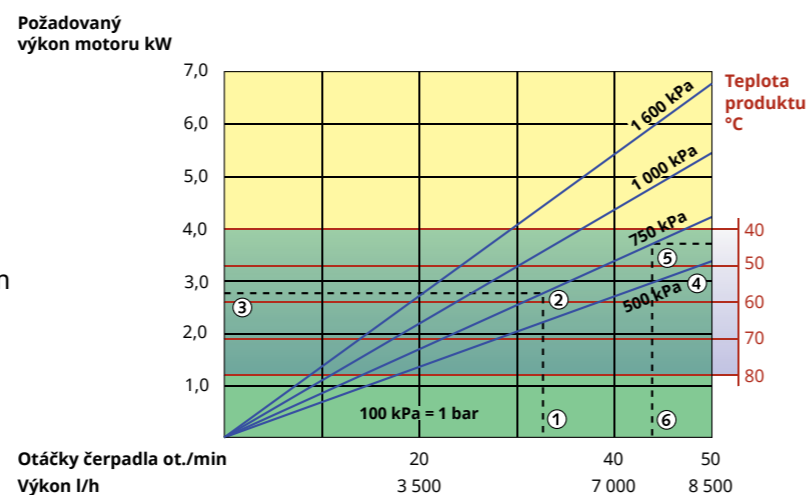
Bredel CIP 40

Max. průtok: 4 800 l/h
 Výkon: 1,33 l/ot.
 Max. výstupní tlak: 16 barů
 Vnitřní průměr hadicového prvku čerpadla: 40 mm
 Požadovaný objem maziva: 10 l
 Minimální rozběhový moment: 320 Nm



Bredel CIP 50

Max. průtok: 8 500 l/h
 Výkon: 2,92 l/ot.
 Max. výstupní tlak: 16 barů
 Vnitřní průměr hadicového prvku čerpadla: 50 mm
 Požadovaný objem maziva: 20 l
 Minimální rozběhový moment: 620 Nm



Vlastnosti čerpadel CIP

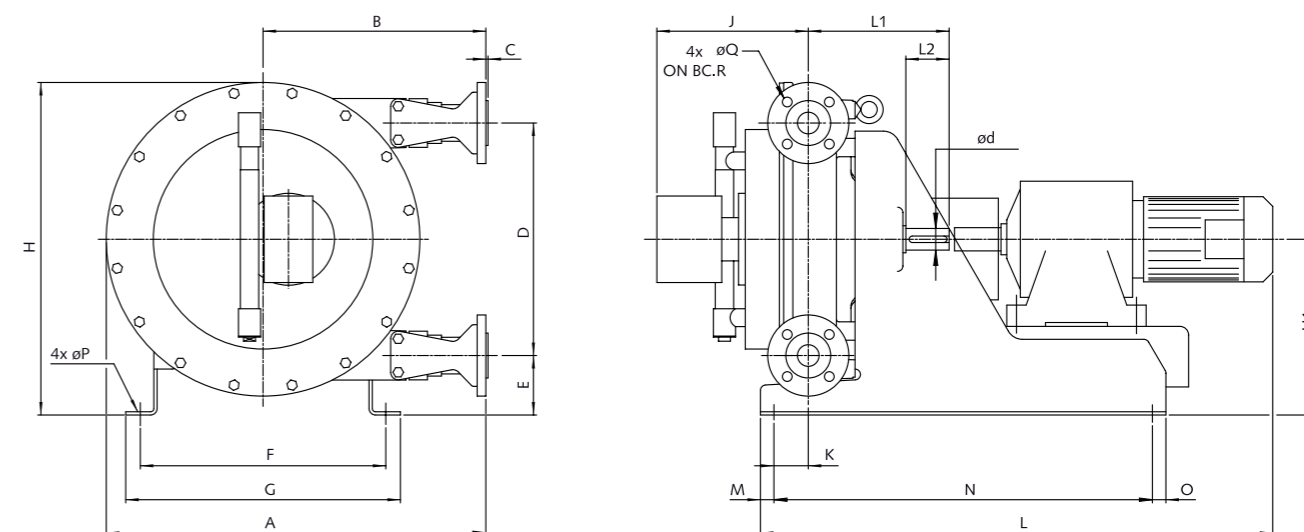
Doporučené pro sanitární procesy či jiné aplikace vyžadující pravidelné čištění procesního potrubí.

- Maximální sterilizační teplota 120 °C
- K dispozici je hadicový prvek schválený pro potraviny
- Mazivo potravinářské kvality schválené NSF®
- K dispozici jsou nerezové sanitární konektory
- Provozní tlaky až 16 barů
- Přítlačné patky na rotoru se automaticky zatahují směrem do rotoru pro čištění hadicového prvku
- Patka je ovládaná elektricky, pneumaticky nebo manuálně

■ Nepřetržitý provoz
 ■ Přerušovaný provoz (maximálně 2 hodiny provozu následované minimálně 1 hodinovou pauzou)

Rozměry

Poznámka: rozměry jsou v mm



Typ	A	B	ANSI 316		D	Ødxl	E	F	G	H	H1	J max	K	L	L1	L2	M	N	O	Q	R
			C	C																	
Bredel CIP 40	702	412	2,5	10	430	40k6x80	110	454	508	615	325	414	64	*	260	80	25	700	25	18	110
Bredel CIP 50	835	475	3	10	554	50k6x100	123	444	496	760	400	433	78	*	325	100	25	870	25	18	125

- Jak používat křivky
1. Požadovaný průtok určuje otáčky čerpadla
 2. Vypočtený výstupní tlak
 3. Požadovaný čistý výkon motoru
 4. Teplota produktu
 5. Vypočtený výstupní tlak
 6. Maximální doporučené otáčky čerpadla

Poznámka: Oblast nepřetržitého provozu se zmenšuje se zvýšenou teplotou produktu. Pro teploty produktů > 40 °C se oblast nepřetržitého provozu zmenšuje k odpovídající červené teplotní lince.

Čerpadla Bredel CIP 40 a 50 mohou být dodávána ve variantě se zatahovacími patkami pro snadné čištění v aplikacích CIP.

Čerpání senzitivních kapalin

Konzervářenský provoz využívá hadicové čerpadlo Bredel pro čerpání broskví z distribuční nádoby do své konzervářenské linky. Společnost používala odstředivá čerpadla, ale měla vysoké procento poškozených broskví. Šetrné čerpání peristaltickým čerpadlem eliminuje smykové tření a výrazně snížilo množství poškozených nebo nepřijatelných výrobků.

Společnost zároveň oceňuje spolehlivost, nízkou údržbu a schopnost čerpadla být v provozu 24 hodin denně a 7 dní v týdnu po celou konzervářenskou sezónu.



Hadice je nejdůležitější součástí

Hadice je tou zcela nejdůležitější součástí, pokud jde o výkon, životnost a účinnost hadicového čerpadla. Pro zajištění dokonalého stlačení a konzistentního a spolehlivého výkonu vyrábí společnost Bredel hadicové prvky z vysoce jakostních kompozitních pryžových materiálů, vyztužených jednotlivými vrstvami nylonového opletení. Dokonalá komprese eliminuje ztrátu účinnosti, která může poškodit produkty citlivé na smykové napětí, snížit přesnost dávkování či umožnit abrazivním kalům poškodit máčené části.

Hadicový prvek je čerpadlem – stačí výměna jediné komponenty, což snižuje nároky na skladové zásoby

Několik vrstev nylonové výztuže poskytuje vynikající sací a tlakové vlastnosti



Konzistentní tloušťka stěny minimalizuje namáhání mechanických součástí čerpadla

100% stlačení hadice eliminuje zpětný tok, který bývá obvyklou příčinou poškození hadice

Hadice Bredel splňují požadavky průtoku, tlaku a teplotních charakteristik vašich nejnáročnějších aplikací. Vnitřní vrstva je k dispozici z řady kompozitních pryžových materiálů, které zajišťují maximální chemickou kompatibilitu a vynikající odolnost vůči abrazivům pro širokou škálu aplikací.

Správná hadice pro vaši aplikaci



NR METERING/ NR TRANSFER

Vynikající odolnost vůči abrazi. Obecně odolný vůči zředěným kyselinám a alkoholům.

Max. 80 °C
Min. -20 °C

BUNA N (NBR)

Odolný vůči olejům, tukům, zásadám a detergentům

Max. 80 °C
Min. -10 °C

EPDM

Vynikající odolnost vůči chemikáliím, obzvláště vůči ketonům, alkoholům a koncentrovaným kyselinám.

Max. 90 °C
Min. -10 °C

CSM

Mimořádná chemická odolnost vůči vysoce koncentrovaným kyselinám a zásadám.

Max. 80 °C
Min. -10 °C

NBR pro potraviny

Vhodný pro širokou škálu potravinářských výrobků. Odolný vůči nejrůznějším čisticím chemikáliím. Splňuje nařízení ES 1935/2004.

Max. 80 °C
Min. -10 °C

F-NBR

Vhodné pro všechny potravinářské výrobky včetně olejů a tuků. Splňuje normy FDA, ES a 3A.

Max. 80 °C (Max. CIP 60 °C)
Min. -10 °C

Příslušenství

1. Tlumič pulzů na výtlaku

Instalace tlumiče pulzů na výtlučné potrubí eliminuje až 90 % rázů na výtlaku čerpadla, chrání čerpadlo, potrubí a přístrojové vybavení a snižuje vibrace, klepání a hluk.



2. Vstupní akumulátor pulzů (IPA)

Při instalaci na sací straně redukuje IPA kladné i záporné výchyly tlaku při měnících se podmínkách na vstupu. Výsledkem je tišší provoz a maximální životnost hadice

3. Senzor vysoké hladiny

Při připojení k řídicí jednotce motoru může senzor vysoké hladiny spustit vypnutí čerpadla v případě poruchy hadicového prvku.

4. Frekvenční měnič (VFD)

Integrovaný frekvenční měnič s variabilními otáčkami pro použití tam, kde je vyžadován flexibilní výkon čerpadla, nebo je nutno nastavovat proces.

5. Zařízení pro zdvihání krytu

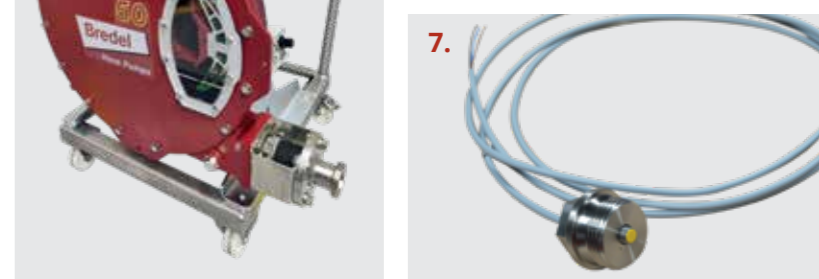
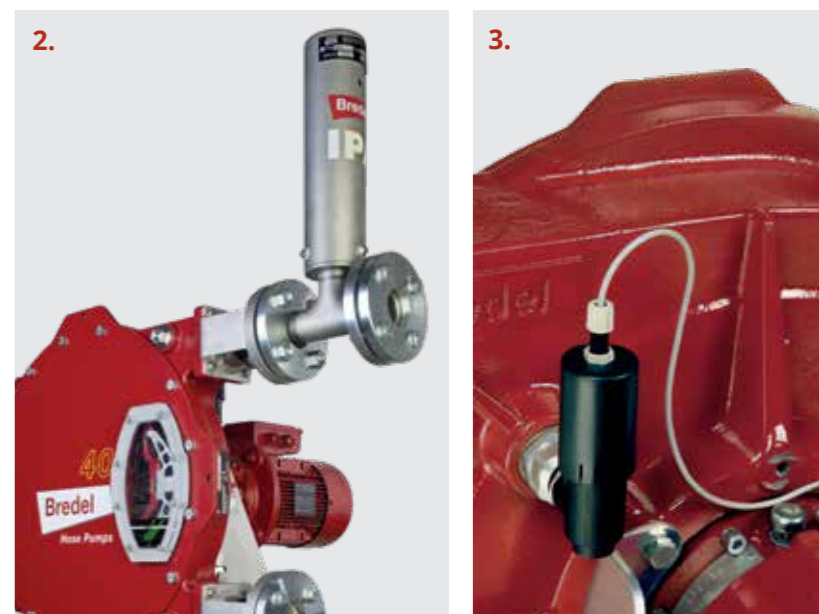
Zařízení pro zdvihání krytu poskytuje bezpečné pracovní prostředí během údržby. Snadno se montuje na čerpadlo a umožňuje bezpečné a snadné sejmutí a montáž krytu čerpadel Bredel 50 až Bredel 100.

6. Vozík na čerpadla

Vozík na čerpadla umožňuje bezpečnou a snadnou přepravu čerpadel Bredel 25 až Bredel 50 ve výrobním prostředí. Rám z nerezové oceli je hygienický a snadno se čistí a je vybaven zemnicím bodem, háčky na kabely a jednoduchým brzdovým mechanismem.

7. Počítadlo otáček

Počítadlo otáček umožňuje plánovanou údržbu hadic podle počtu jejich stlačení. Poskytuje přesné sledování otáček čerpadla a lze jej připojit k systému řízení procesu.





Watson-Marlow Fluid Technology Solutions

Společnost Watson-Marlow Fluid Technology Solutions podporuje své zákazníky lokálně prostřednictvím rozsáhlé globální sítě přímých prodejních zastoupení a distributorů

wmfts.com/global

