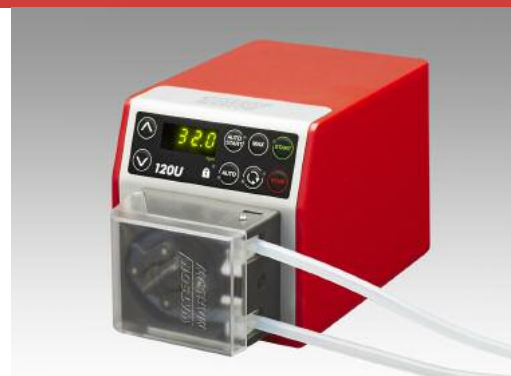


120F/R, 120S/R 120U/R bombas com o cabeçote 102R

série **100**
Watson-Marlow Pumps Group

CARACTERÍSTICAS E BENEFÍCIOS

- Vazão de 0,003 a 54ml/min a 2 bar (30psi)
- Dimensões compactas, ocupando espaço mínimo em bancada
- Controle superior de velocidade para até 3200:1, $\pm 1\%$ de precisão de velocidade
- 102R cabeçote com um canal de dois roletes
- Proteção IP31 para ambientes agressivos
- Motor CC sem escova e sem manutenção



Watson-Marlow...Innovation in Full Flow

DADOS TÉCNICOS

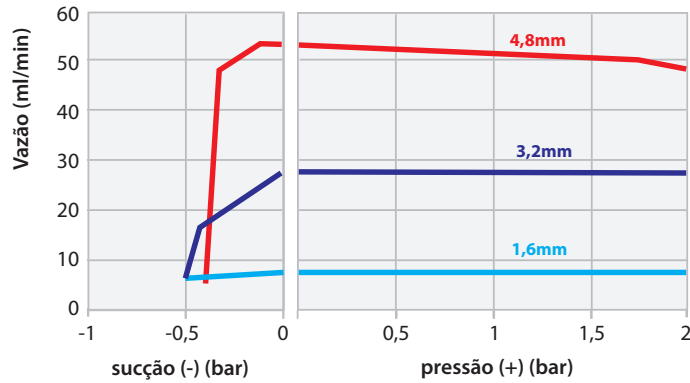
Funcionalidade	120F	120S	120U
Controle manual			
Velocidade fixa (sentido horário)	•		
1 a 32rpm (32:1)		•	
0,1 a 32rpm (320:1)			•
Visor de velocidade numérica		•	•
Reversível		•	•
Max (escorva)		•	•
Partida automática		•	•
Controle remoto			
Operação/parada, mudança de sentido, alternância automático/manual, alarme			•
Controle analógico			
0,01 a 32rpm (3200:1)			•
Entrada analógica de velocidade; 4-20mA, 0-10V			•
Saída de velocidade de tacógrafo; 0-5V			•
Segurança			
Bloqueio de teclado para proteção da configuração		•	•

DESEMPENHO

Diâmetro interno de mangueira e vazões 120F/R(ml/min)						
	Veloc. em RPM	0,5 mm	0,8 mm	1,6 mm	3,2 mm	4,8 mm
Pumpsil (Silicone)	10 rpm	0,3	0,5	2,1	8,5	17
	17 rpm	0,5	0,9	3,6	14	29
	31 rpm	0,9	1,6	6,5	26	52

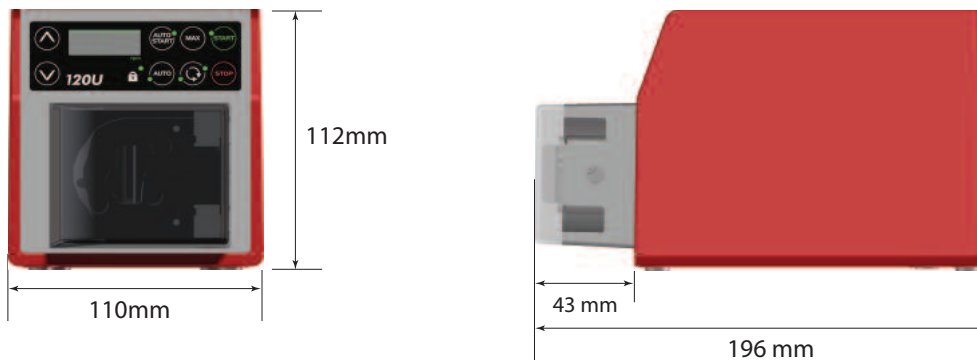
Diâmetro interno de mangueira e vazões 120S e 120U (ml/min)						
	Veloc. em RPM	0,5 mm	0,8 mm	1,6 mm	3,2 mm	4,8 mm
Pumpsil (Silicone)	1 – 32 rpm	0,03-0,9	0,05-1,6	0,21-6,7	0,85-27	1,6-54
	0,1 – 32 rpm	0,003-0,9	0,005-1,6	0,021-6,7	0,085-27	0,16-54

Cabeçote Pumpsil 102R CCW32rpm



Vazões obtidas com bombeamento de água a 32rpm e rotação sentido anti horário
Bombas com 0,5bar de pressão sentido horário

DESENHOS TÉCNICOS



ESPECIFICAÇÕES TÉCNICAS

120F, 120S, 120U	
Proteção	IP31 / NEMA 2
Gabinete	Limpeza
Adequação	Ambientes industriais secos leves
Umidade	80% até 31°C sem condensação, diminuindo linearmente para 50% a 40°C, 104F
Temperatura	5C a 40C (40F a 104F)
Peso da bomba	1,55kg (3lbs 4oz)
Razão de controle	120F: velocidade fixa, 120S: 32:1 120U: Manual 320:1, Automático 3200:1
Torque	0,4Nm de serviço contínuo
Ruído	< 60dB(A) a 1m
Norma	CE, cETLus
Alimentação elétrica	24VCC alimentados por transformador de rede elétrica (faixa de alimentação da rede elétrica de 90~264VCA 47~63Hz)

MATERIAIS DE CONSTRUÇÃO

Componente	Material
Teclado	Poliéster
Eixo de acionamento	Plástico ABS
Eixo de acionamento	Aço Inoxidável
Pista do cabeçote	Copolímero Acetal, Kematal
Tampa do cabeçote	Polycarbonato
Rotor	IXEF (Poliarilamida)
Roletes	Nylon 6 (nylatron) com enchimento de MOS2
Pinos de guia	Aço Inoxidável

INFORMAÇÕES PARA PEDIDO

Códigos de produto de bombas e cabeçotes

Descrição	Código	Descrição	Código
120F/R bomba de velocidade fixa de 10rpm	010.6111.R00	120S/R bomba de velocidade manual 32 rpm	010.6131.R00
120F/R bomba de velocidade fixa de 17rpm	010.6112.R00	120U/R bomba com veloc. manual e auto.	010.6141.R00
120F/R bomba de velocidade fixa de 31rpm	010.6113.R00	Cabeçote 102R Eixo 8 mm	013.7101.000

Mangueira com espessura de parede de 1,6mm para 102R

	0,5 mm	0,8 mm	1,6 mm	3,2 mm	4,8 mm
Pumpsil	913.A005.016	913.A008.016	913.A016.016	913.A032.016	913.A048.016

Todas as vazões mostradas foram obtidas com bombeamento de água a 20C (68F) com sucção zero e altura piezométrica de produção. Watson-Marlow Pumpsil é uma marca registrada da Watson-Marlow Limited. Ressalva: As informações contidas neste documento são consideradas corretas, porém a Watson-Marlow Limited não aceitará nenhuma responsabilidade por erros neste documento e se reserva o direito de alterar especificações sem aviso prévio. Ao fazer um pedido de bombas e mangueiras, informe o código do produto.

**WATSON
MARLOW**

Watson-Marlow Pumps Group

Watson-Marlow Pumps Group
Al Juari 559 – Barueri São Paulo – CEP 06460-090
Tel: (11) 2155-4000 Fax (11) 2155-4001
www.wmpg.com info4brazil@watson-marlow.com
Watson-Marlow...Innovation in Full Flow